


特別管理産業廃棄物処理計画実施状況報告書

2020年7月20日

大阪府知事 殿

受 付	
令和	2 7.20
泉農緑第	号
 大阪府	

提出者

住 所 大阪府泉佐野市湊2-1-40

氏 名 星工業株式会社 代表取締役社長 市来 隆志

(法人にあつては、名称及び代表者の氏名)

電話番号 072-462-2606

廃棄物の処理及び清掃に関する法律第12条の2第11項の規定に基づき、2019年度の特別管理産業廃棄物処理計画の実施状況を報告します。

事業場の名称	星工業株式会社
事業場の所在地	大阪府泉佐野市湊2-1-40
事業の種類	金属製品製造業
特別管理産業廃棄物処理計画における計画期間	2019年4月1日から2020年3月31日

特別管理産業廃棄物処理計画における目標値

項目	目標値	項目	目標値
排出量	344 t	全処理委託量	344 t
自ら再生利用を行う特別管理産業廃棄物の量	t	優良認定処理業者への処理委託量	344 t
自ら熱回収を行う特別管理産業廃棄物の量	t	再生利用業者への処理委託量	t
自ら中間処理により減量する特別管理産業廃棄物の量	t	認定熱回収業者への処理委託量	t
自ら埋立処分又は海洋投入処分を行う特別管理産業廃棄物の量	t	認定熱回収業者以外の熱回収を行う業者への処理委託量	t

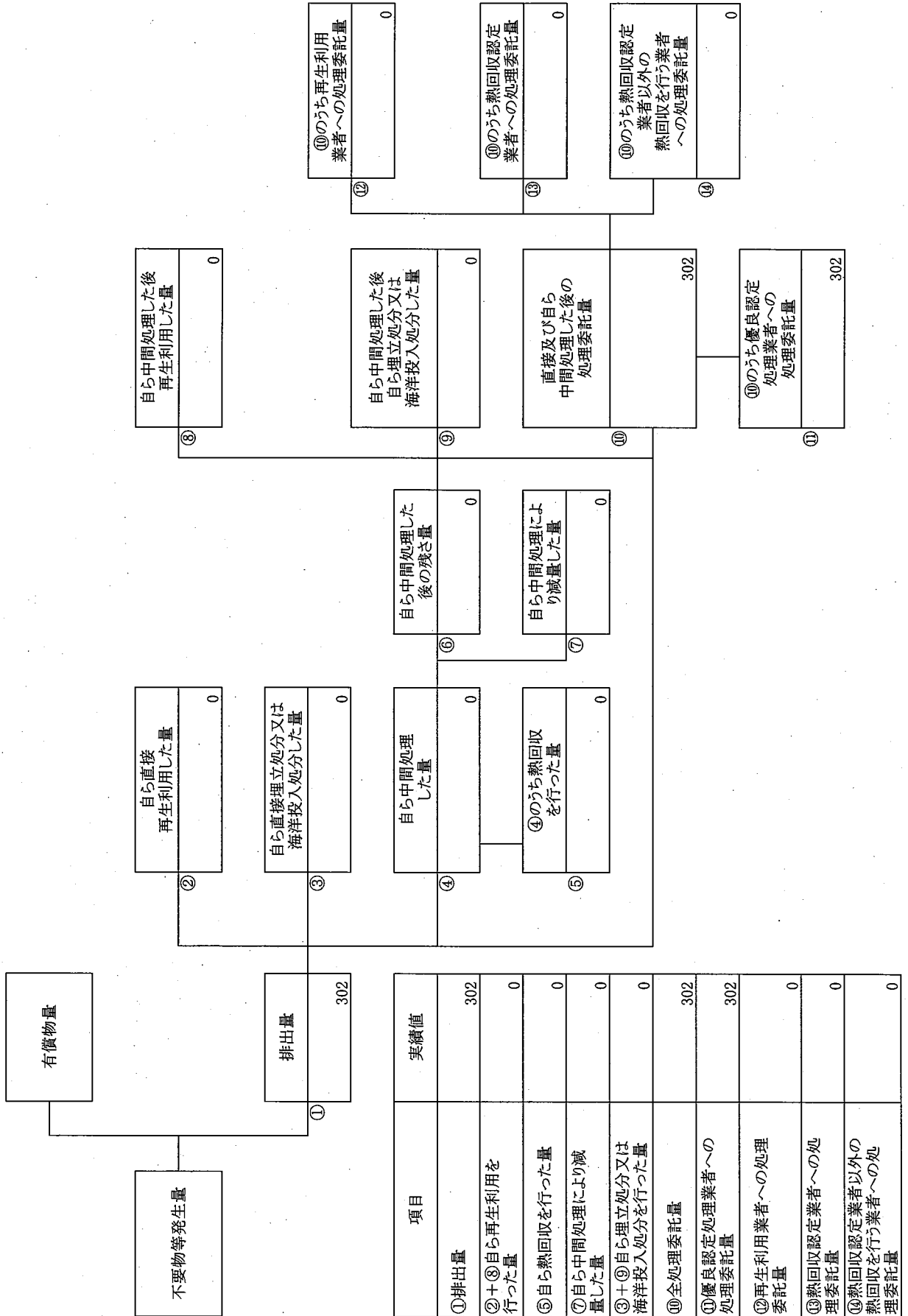
電子情報処理組織の使用に関する事項

特別管理産業廃棄物排出量 (ポリ塩化ビフェニル廃棄物を除く)	前々年度 348 /t 前年度 343 /t
(電子情報処理組織の使用に関して実施した取組) 2020年3月より全面的に電子マニフェストに移行し運用開始。	

※事務処理欄

計画の実施状況

(特別管理産業廃棄物の種類: ①強酸)



自ら中間処理した後 再生利用した量	0
----------------------	---

自ら直接 再生利用した量	0
-----------------	---

自ら直接埋立処分又は 海洋投入処分した量	0
-------------------------	---

自ら中間処理した 後の残さ量	0
-------------------	---

自ら中間処理 した量	0
---------------	---

自ら中間処理によ り減量した量	0
--------------------	---

④のうち熱回収 を行った量	0
------------------	---

直接及び自ら 中間処理した後の 処理委託量	302
-----------------------------	-----

⑩のうち再生利用 業者への処理委託量	0
-----------------------	---

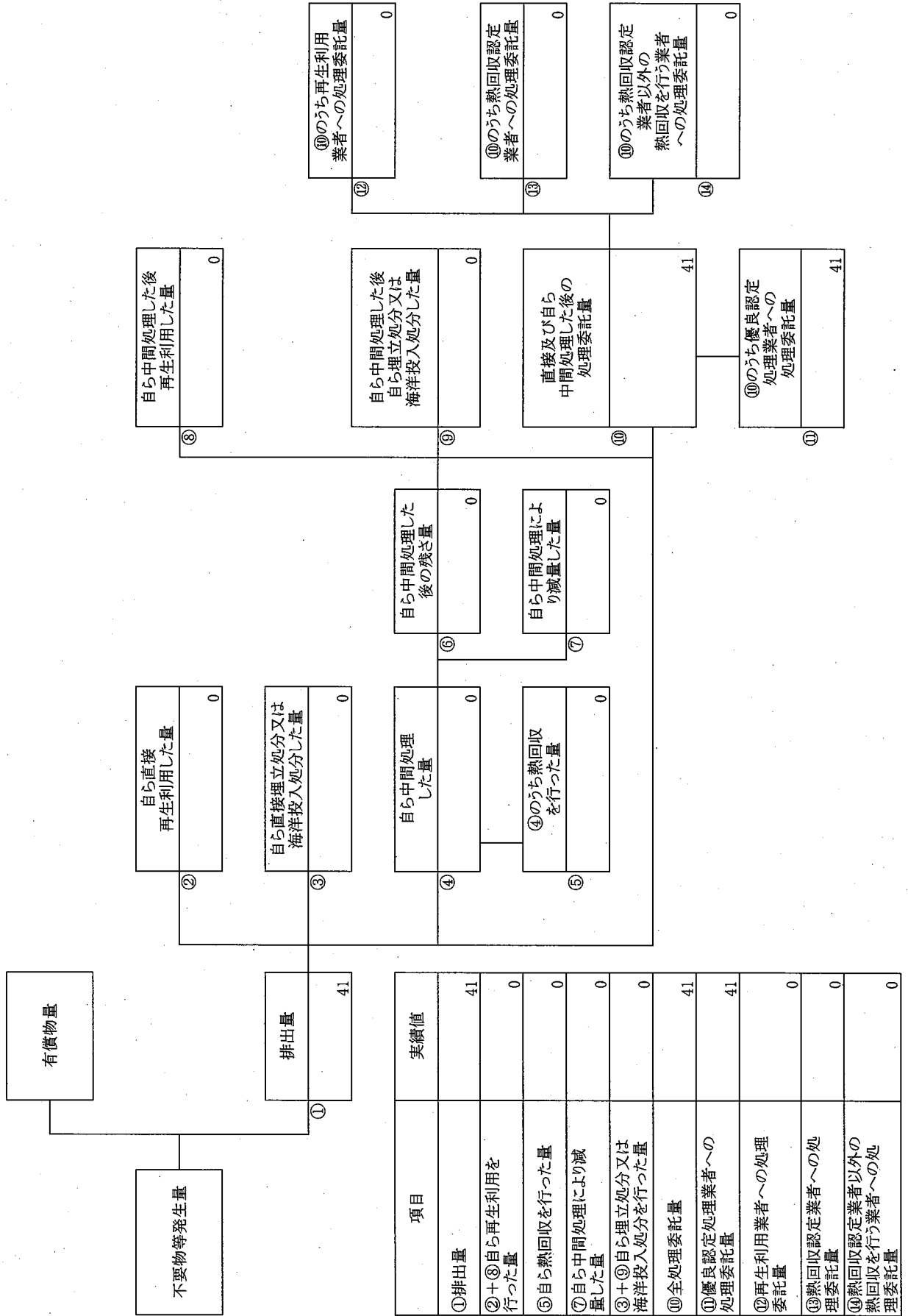
⑩のうち優良認定 処理業者への 処理委託量	302
-----------------------------	-----

⑩のうち熱回収認定 業者以外の 熱回収を行う業者 への処理委託量	0
---	---

項目	実績値
①排出量	302
②+③自ら再生利用を 行った量	0
⑤自ら熱回収を行った量	0
⑦自ら中間処理により減 量した量	0
③+⑥自ら埋立処分又は 海洋投入処分を行った量	0
⑩全処理委託量	302
⑪優良認定処理業者への 処理委託量	302
⑫再生利用業者への処理 委託量	0
⑬熱回収認定業者への処 理委託量	0
⑭熱回収認定業者以外の 熱回収を行う業者への処 理委託量	0

(特別管理産業廃棄物の種類: ②強アルカリ)

計画の実施状況



項目	実績値
①排出量	41
②+③自ら再生利用を行った量	0
⑤自ら熱回収を行った量	0
⑦自ら中間処理により減量した量	0
③+④+⑤自ら埋立処分又は海洋投入処分を行った量	0
⑩全処理委託量	41
⑩優良認定処理業者への処理委託量	41
⑩再生利用業者への処理委託量	0
⑩熱回収認定業者への処理委託量	0
⑩熱回収認定業者以外の熱回収を行う業者への処理委託量	0