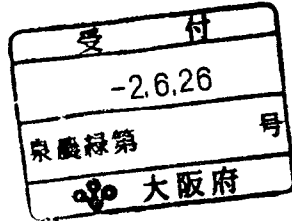


特別管理産業廃棄物処理計画実施状況報告書

令和2年 6月26日

大阪府知事 殿  
(大阪府泉州農と緑の総合事務所長 殿)



提出者

住 所 大阪府高石市高砂1丁目6番地  
氏 名 三井化学株式会社 大阪工場  
執行役員大阪工場長 高木 岳彦  
(法人にあつては、名称及び代表者の氏名)  
電話番号 072-268-3506

廃棄物の処理及び清掃に関する法律第12条の2第11項の規定に基づき、令和元年度の特別管理産業廃棄物処理計画の実施状況を報告します。

|                       |                          |
|-----------------------|--------------------------|
| 事業場の名称                | 三井化学株式会社 大阪工場            |
| 事業場の所在地               | 大阪府高石市高砂1丁目6番地           |
| 事業の種類                 | 16 : 化学工業                |
| 特別管理産業廃棄物処理計画における計画期間 | 平成31年 4月 1日 ~ 令和2年 3月31日 |

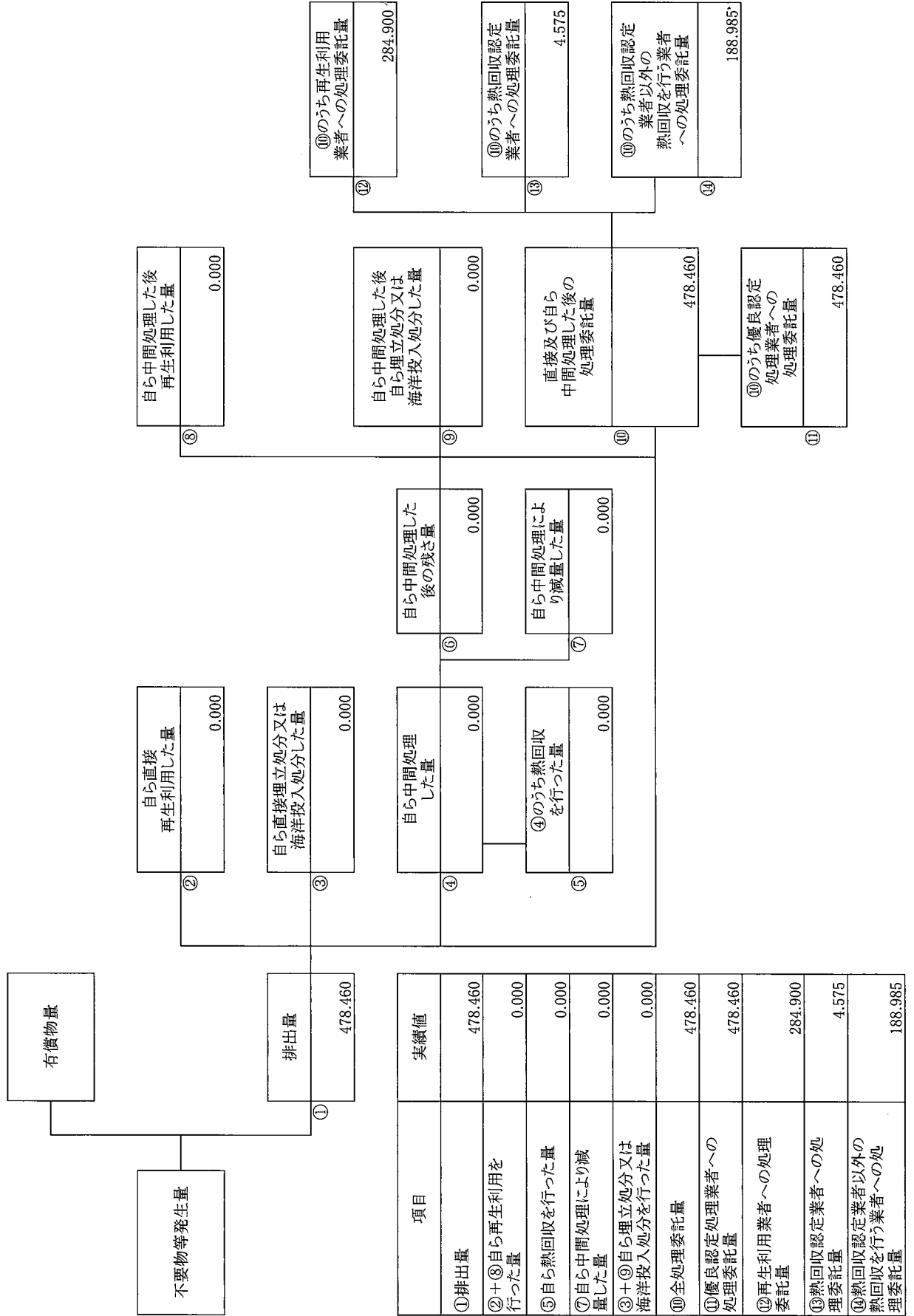
特別管理産業廃棄物処理計画における目標値

| 項目                           | 目標値  | 項目                        | 目標値  |
|------------------------------|------|---------------------------|------|
| 排出量                          | 962t | 全処理委託量                    | 962t |
| 自ら再生利用を行う特別管理産業廃棄物の量         | 0t   | 優良認定処理業者への処理委託量           | 882t |
| 自ら熱回収を行う特別管理産業廃棄物の量          | 0t   | 再生利用業者への処理委託量             | 191t |
| 自ら中間処理により減量する特別管理産業廃棄物の量     | 0t   | 認定熱回収業者への処理委託量            | 300t |
| 自ら埋立処分又は海洋投入処分を行う特別管理産業廃棄物の量 | 0t   | 認定熱回収業者以外の熱回収を行う業者への処理委託量 | 471t |

電子情報処理組織の使用に関する事項

|   |   |
|---|---|
| 特別管理産業廃棄物排出量<br>(ポリ塩化ビフェニル廃棄物を除く)   | 前々年度(平成30年度実績 1,865.980 t)<br>前年度(令和元年度実績 512.770 t) 499.34 t |
| (電子情報処理組織の使用に関して実施した取組)<br>2018年度電子マニフェストの導入に向けて、具体的な登録準備を行った。2019年度より電子マニフェストの利用を開始した。 |   |
| ※事務処理欄  |   |

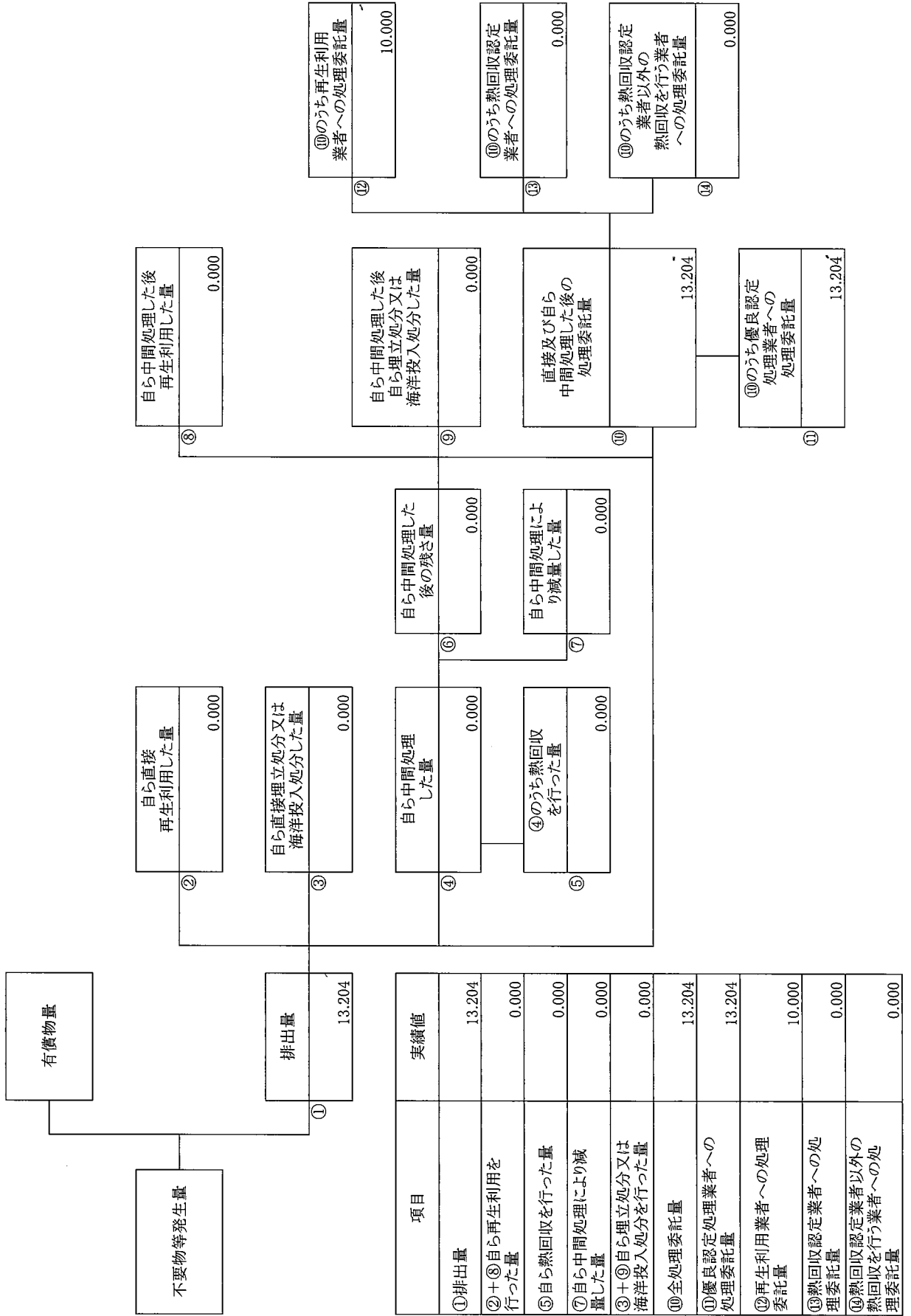
計画の実施状況 (特別管理産業廃棄物の種類: ① 引火性廃油)



| 項目                     | 実績値     |
|------------------------|---------|
| ①排出量                   | 478.460 |
| ②+⑧自ら再生利用を行った量         | 0.000   |
| ⑤自ら熱回収を行った量            | 0.000   |
| ⑦自ら中間処理により減量した量        | 0.000   |
| ③+⑥自ら埋立処分又は海洋投入処分を行った量 | 0.000   |
| ⑩全処理委託量                | 478.460 |
| ⑩優良認定処理業者への処理委託量       | 478.460 |
| ⑩再生利用業者への処理委託量         | 284.900 |
| ⑩熱回収認定業者への処理委託量        | 4.575   |
| ⑩熱回収認定業者以外の業者への処理委託量   | 188.985 |

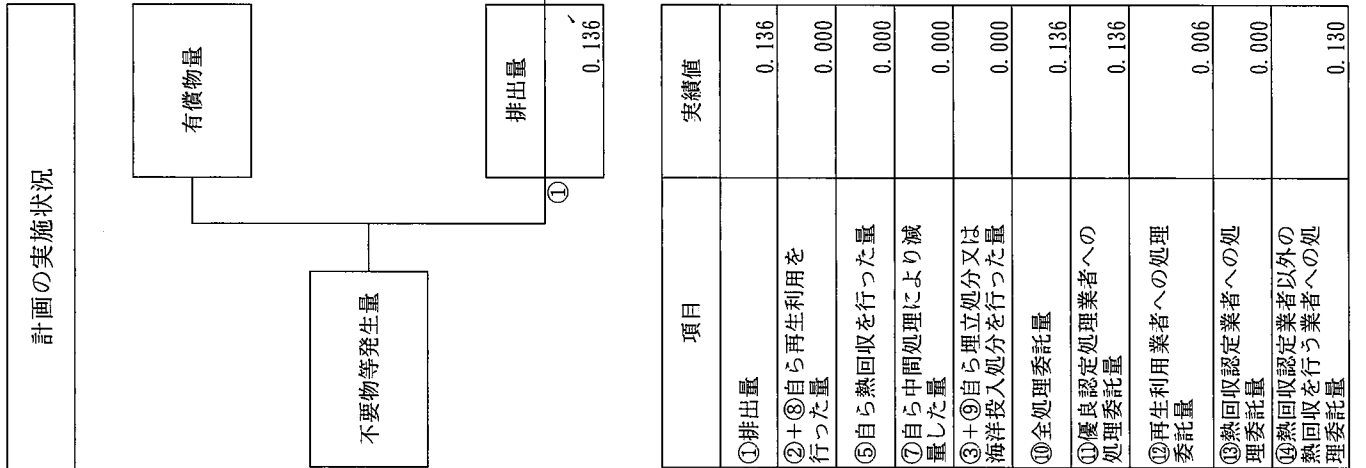
(特別管理産業廃棄物の種類：② 強酸 )

計画の実施状況



| 項目                         | 実績値    |
|----------------------------|--------|
| ①排出量                       | 13.204 |
| ②+⑧自ら再生利用を行った量             | 0.000  |
| ⑤自ら熱回収を行った量                | 0.000  |
| ⑦自ら中間処理により減量した量            | 0.000  |
| ③+⑤自ら埋立処分又は海洋投入処分を行った量     | 0.000  |
| ⑩全処理委託量                    | 13.204 |
| ⑪優良認定処理業者への処理委託量           | 13.204 |
| ⑫再生利用業者への処理委託量             | 10.000 |
| ⑬熱回収認定業者への処理委託量            | 0.000  |
| ⑭熱回収認定業者以外の熱回収を行う業者への処理委託量 | 0.000  |

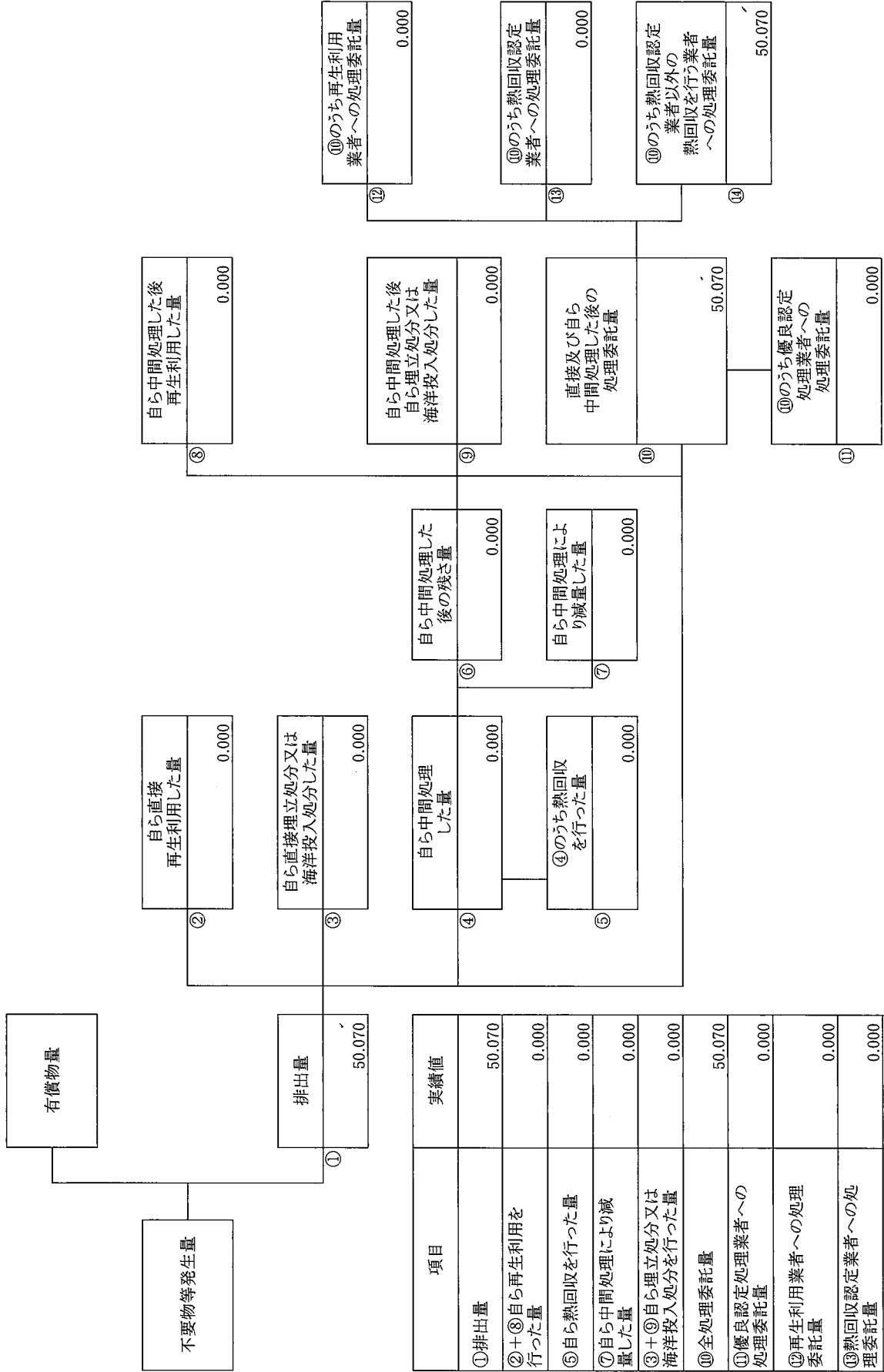
(特別管理産業廃棄物の種類：③ 強アルカリ)



| 項目                         | 実績値   |
|----------------------------|-------|
| ①排出量                       | 0.136 |
| ②+⑧自ら再生利用を行った量             | 0.000 |
| ⑤自ら熱回収を行った量                | 0.000 |
| ⑦自ら中間処理により減量した量            | 0.000 |
| ③+⑤自ら埋立処分又は海洋投入処分を行った量     | 0.000 |
| ⑩全処理委託量                    | 0.136 |
| ⑪優良認定処理業者への処理委託量           | 0.136 |
| ⑫再生利用業者への処理委託量             | 0.006 |
| ⑬熱回収認定業者への処理委託量            | 0.000 |
| ⑭熱回収認定業者以外の熱回収を行う業者への処理委託量 | 0.130 |

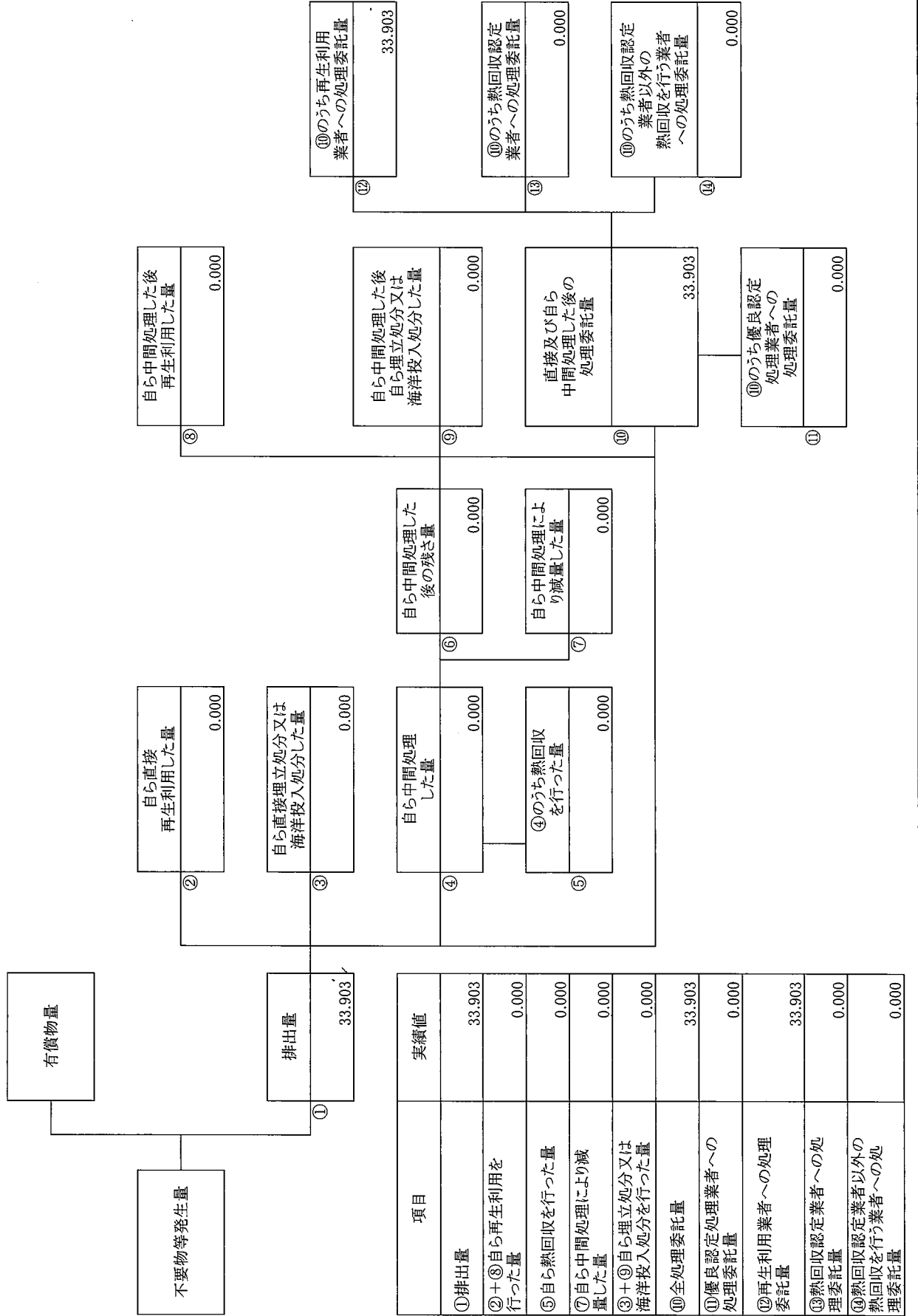
(特別管理産業廃棄物の種類：④ 廃PCB )

計画の実施状況



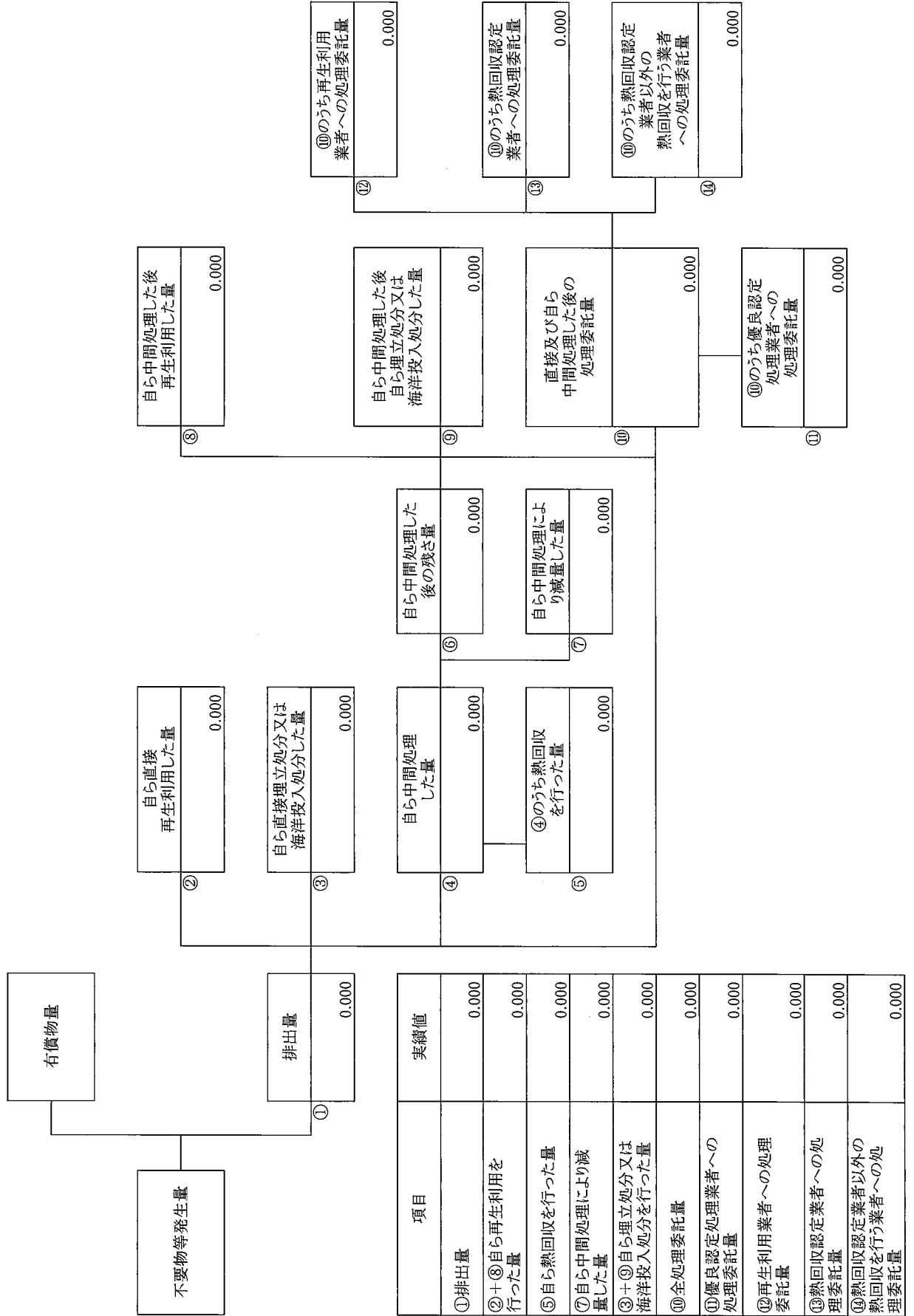
| 項目                         | 実績値    |
|----------------------------|--------|
| ①排出量                       | 50.070 |
| ②+⑧自ら再生利用を行った量             | 0.000  |
| ⑤自ら熱回収を行った量                | 0.000  |
| ⑦自ら中間処理により減量した量            | 0.000  |
| ③+⑥自ら埋立処分又は海洋投入処分を行った量     | 0.000  |
| ⑩全処理委託量                    | 50.070 |
| ⑪優良認定処理業者への処理委託量           | 0.000  |
| ⑫再生利用業者への処理委託量             | 0.000  |
| ⑬熱回収認定業者への処理委託量            | 0.000  |
| ⑭熱回収認定業者以外の熱回収を行う業者への処理委託量 | 50.070 |

計画の実施状況 (特別管理産業廃棄物の種類：⑤ PCB汚染物)



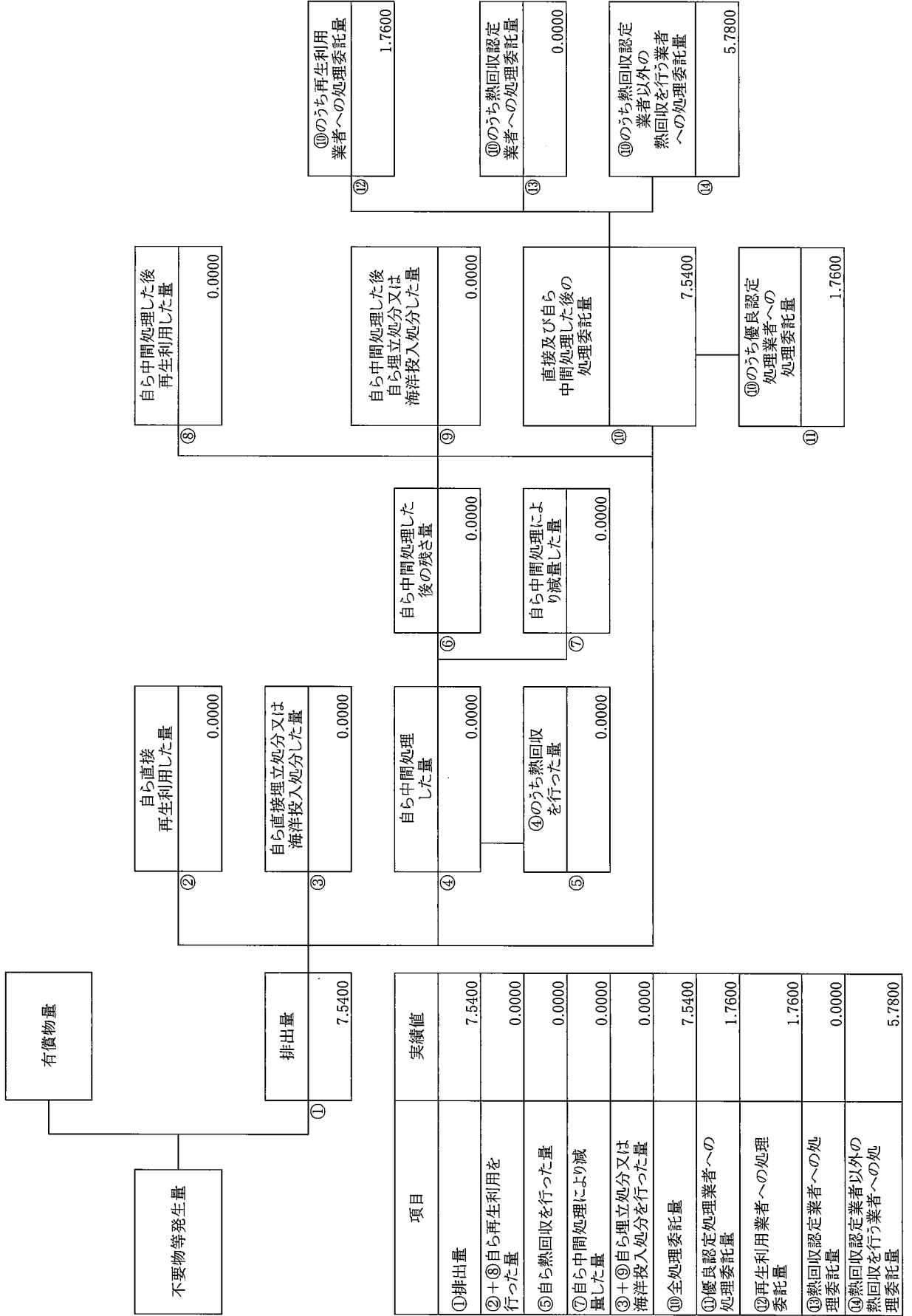
| 項目                          | 実績値    |
|-----------------------------|--------|
| ①排出量                        | 33.903 |
| ②+⑧自ら再生利用を行った量              | 0.000  |
| ⑤自ら熱回収を行った量                 | 0.000  |
| ⑦自ら中間処理により減量した量             | 0.000  |
| ③+④+⑤自ら埋立処分又は海洋投入処分を行った量    | 0.000  |
| ⑩全処理委託量                     | 33.903 |
| ①①優良認定処理業者への処理委託量           | 0.000  |
| ②②再生利用業者への処理委託量             | 33.903 |
| ③③熱回収認定業者への処理委託量            | 0.000  |
| ④④熱回収認定業者以外の熱回収を行う業者への処理委託量 | 0.000  |

計画の実施状況 (特別管理産業廃棄物の種類: ⑥ 廃油 (有害))



(特別管理産業廃棄物の種類：① 汚泥(有害) )

計画の実施状況



| 項目                         | 実績値    |
|----------------------------|--------|
| ①排出量                       | 7.5400 |
| ②+⑧自ら再生利用を行った量             | 0.0000 |
| ⑤自ら熱回収を行った量                | 0.0000 |
| ⑦自ら中間処理により減量した量            | 0.0000 |
| ③+⑨自ら埋立処分又は海洋投入処分を行った量     | 0.0000 |
| ⑩全処理委託量                    | 7.5400 |
| ⑩優良認定処理業者への処理委託量           | 1.7600 |
| ⑫再生利用業者への処理委託量             | 1.7600 |
| ⑬熱回収認定業者への処理委託量            | 0.0000 |
| ⑭熱回収認定業者以外の熱回収を行う業者への処理委託量 | 5.7800 |