

（第1面）

特別管理産業廃棄物処理計画書

令和2年6月30日


大阪府知事 様
（大阪府泉州農と緑の総合事務所長）

住 所 貝塚市堤300番地
提出者 ジェイ-ワイテックス株式会社

氏 名 代表取締役社長
石橋 靖

（法人にあつては、名称及び代表者の氏名）

電話番号 072-436-6802

受 付
令和 2 6, 30
泉農緑第 号
 大阪府

廃棄物の処理及び清掃に関する法律第12条の2第10項の規定に基づき、特別管理産業廃棄物の減量その他その処理に関する計画を作成したので、提出します。

事業場の名称	ジェイ-ワイテックス(株) 第一事業所
事業場の所在地	貝塚市 堤300番地
計画期間	令和2年4月1日～令和3年3月31日

当該事業場において現に行っている事業に関する事項

① 事業の種類	25：金属製品製造業
② 事業の規模	売上高 5,633 百万円
③ 従業員数	154人
④ 特別管理産業廃棄物の一連の処理の工程	別紙のとおり

特別管理産業廃棄物の処理に係る管理体制に関する事項

(管理体制図)
別紙のとおり

特別管理産業廃棄物の排出の抑制に関する事項

①現状	【前年度（平成31年度）実績】 別紙のとおり		
	特別管理産業 廃棄物の種類	強酸（有害）：廃酸	
	排出量	t	t
	（これまでに実施した取組） ・酸洗浄設備の塩酸濃度及び鉄分濃度管理における社内規定の厳守 ・1号ラインの廃塩酸を3号ラインで再利用等現状維持中。		
②計画	【目標】 別紙のとおり		
	特別管理産業 廃棄物の種類	強酸（有害）：廃酸	
	排出量	t	t
	（今後実施する予定の取組） ・特になし		

特別管理産業廃棄物の分別に関する事項

①現状	（分別している特別管理産業廃棄物の種類及び分別に関する取組） ・特になし
②計画	（今後分別する予定の特別管理産業廃棄物の種類及び分別に関する取組） ・特になし

自ら行う特別管理産業廃棄物の再生利用に関する事項

①現状	【前年度（ 年度）実績】		
	特別管理産業 廃棄物の種類	強酸（有害）：廃酸	
	自ら再生利用を行った 特別管理産業廃棄物の量	t	t
	（これまでに実施した取組） _____		
②計画	【目標】		
	特別管理産業 廃棄物の種類	強酸（有害）：廃酸	
	自ら再生利用を行う 特別管理産業廃棄物の量	t	t
	（今後実施する予定の取組） _____		

自ら行う特別管理産業廃棄物の中間処理に関する事項

①現状	【前年度（ 年度）実績】		
	特別管理産業 廃棄物の種類	強酸（有害）：廃酸	
	自ら熱回収を行った 特別管理産業廃棄物の量	t	t
	自ら中間処理により 減量した特別管理 産業廃棄物の量	t	t
（これまでに実施した取組） _____			
②計画	【目標】		
	特別管理産業 廃棄物の種類	強酸（有害）：廃酸	
	自ら熱回収を行う 特別管理産業廃棄物の量	t	t
	自ら中間処理により 減量する特別管理 産業廃棄物の量	t	t
（今後実施する予定の取組） _____			

自ら行う特別管理産業廃棄物の埋立処分に関する事項

①現状	【前年度（ 年度）実績】		
	特別管理産業廃棄物の種類	強酸（有害）：廃酸	
	自ら埋立処分を行った特別管理産業廃棄物の量	t	t
	（これまでに実施した取組） _____		
②計画	【目標】		
	特別管理産業廃棄物の種類	強酸（有害）：廃酸	
	自ら埋立処分を行う特別管理産業廃棄物の量	t	t
	（今後実施する予定の取組） _____		

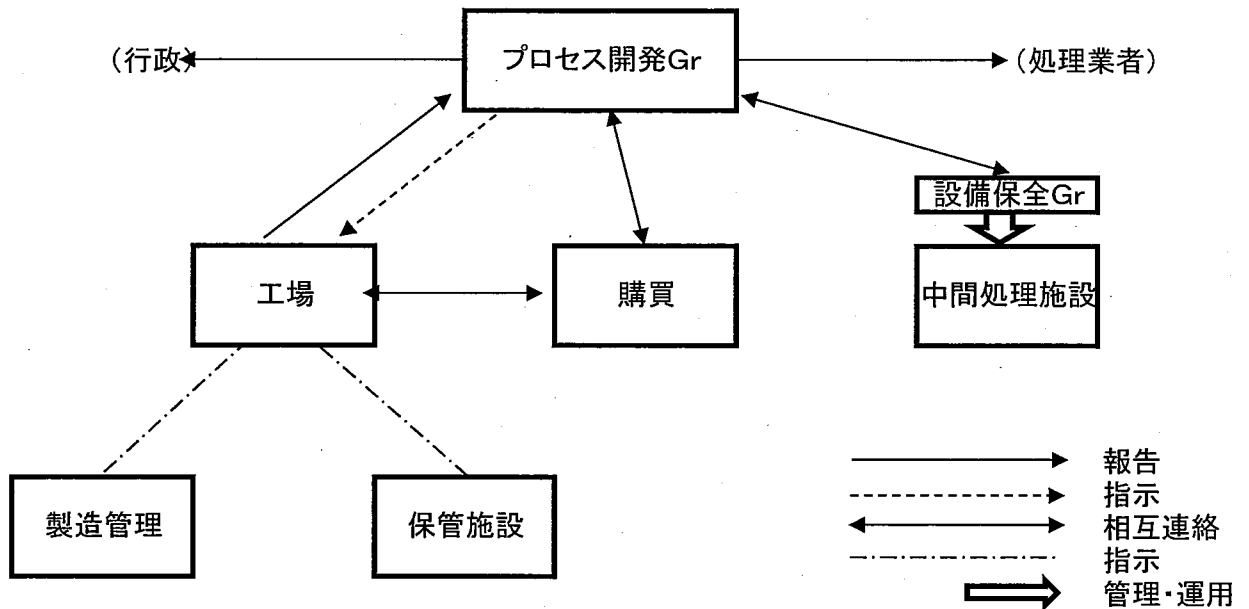
特別管理産業廃棄物の処理の委託に関する事項

①現状	【前年度（平成31年度）実績】 別紙のとおり		
	特別管理産業廃棄物の種類	強酸（有害）：廃酸	
	全処理委託量	t	t
	優良認定処理業者への処理委託量	t	t
	再生利用業者への処理委託量	t	t
	認定熱回収業者への処理委託量	t	t
	認定熱回収業者以外の熱回収を行う業者への処理委託量	t	t
	（これまでに実施した取組） 廃塩酸の再利用として塩化鉄の原料化がありますが、塩化鉄の需要が現状なきため塩化鉄化の処分は行なうことが出来ませんでした。		

②計画	【目標】 別紙のとおり		
	特別管理産業 廃棄物の種類		
	全処理委託量	t	t
	優良認定処理業者 への処理委託量	t	t
	再生利用業者への 処理委託量	t	t
	認定熱回収業者 への処理委託量	t	t
	認定熱回収業者以外 の熱回収を行う業者 への処理委託量	t	t
	(今後実施する予定の取組) 特になし		
電子情報処理組織の使用 に関する事項	【前年度(令和元年度)実績】		
	特別管理産業廃棄物 排出 (ポリ塩化ビフェニル廃棄物を除く)	290	t
※事務処理欄	(今後実施する予定の取組等)		
	特になし		

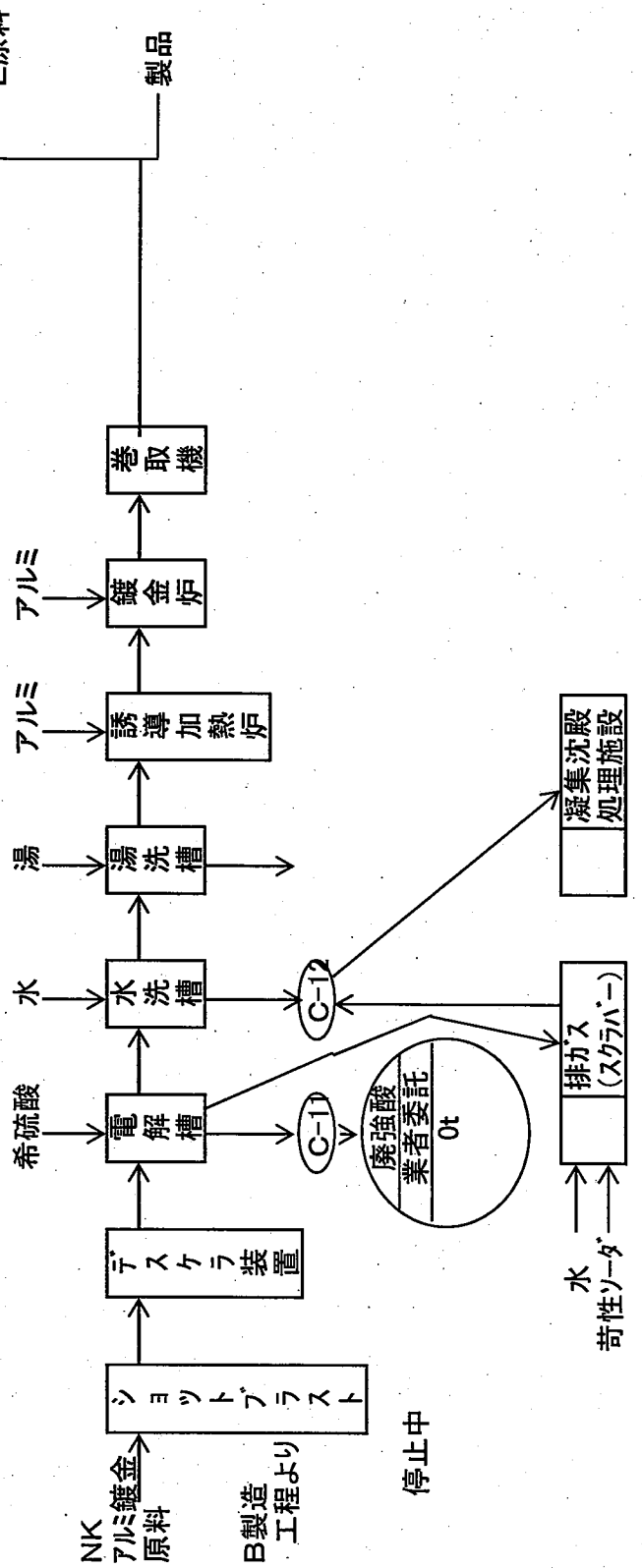
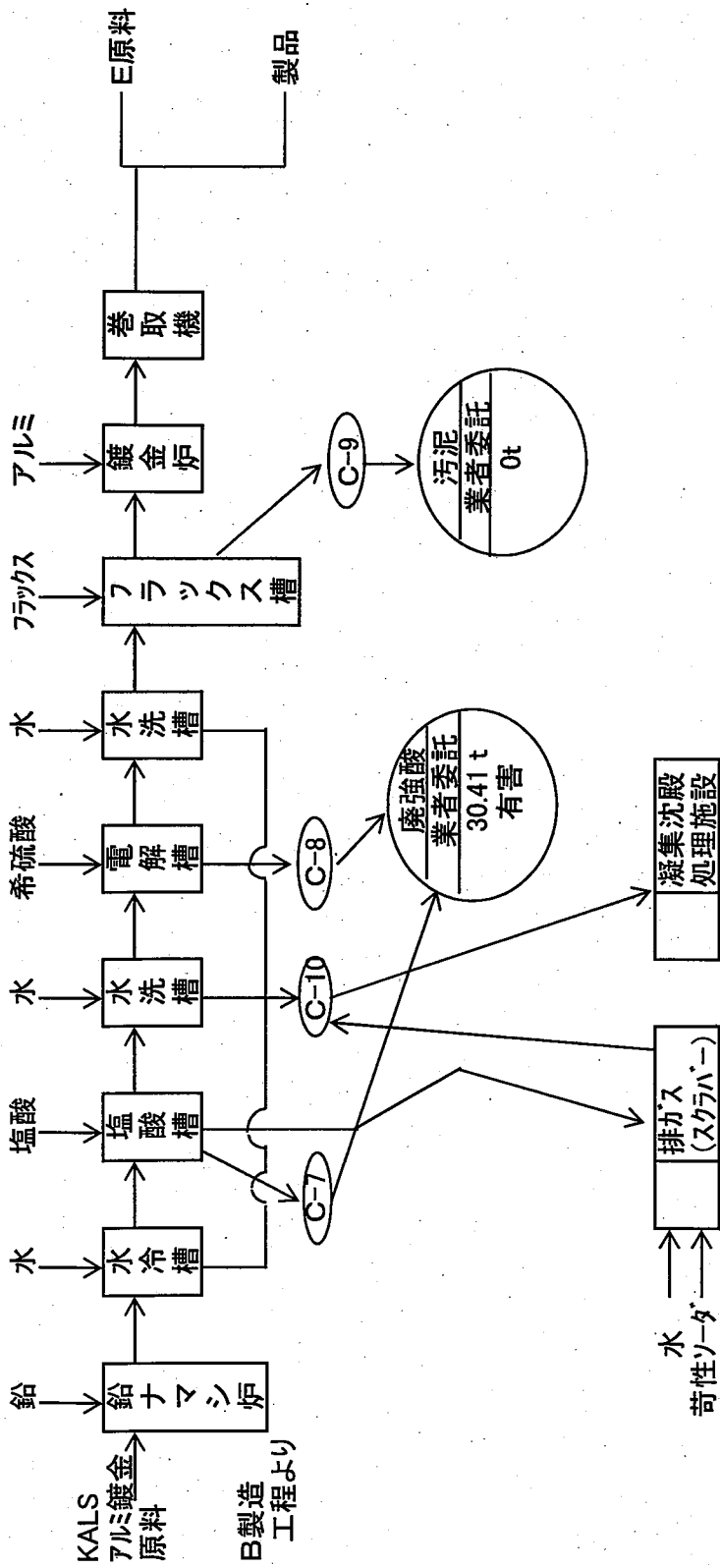
管理体制図及び各部門の役割

〔管理体制図〕



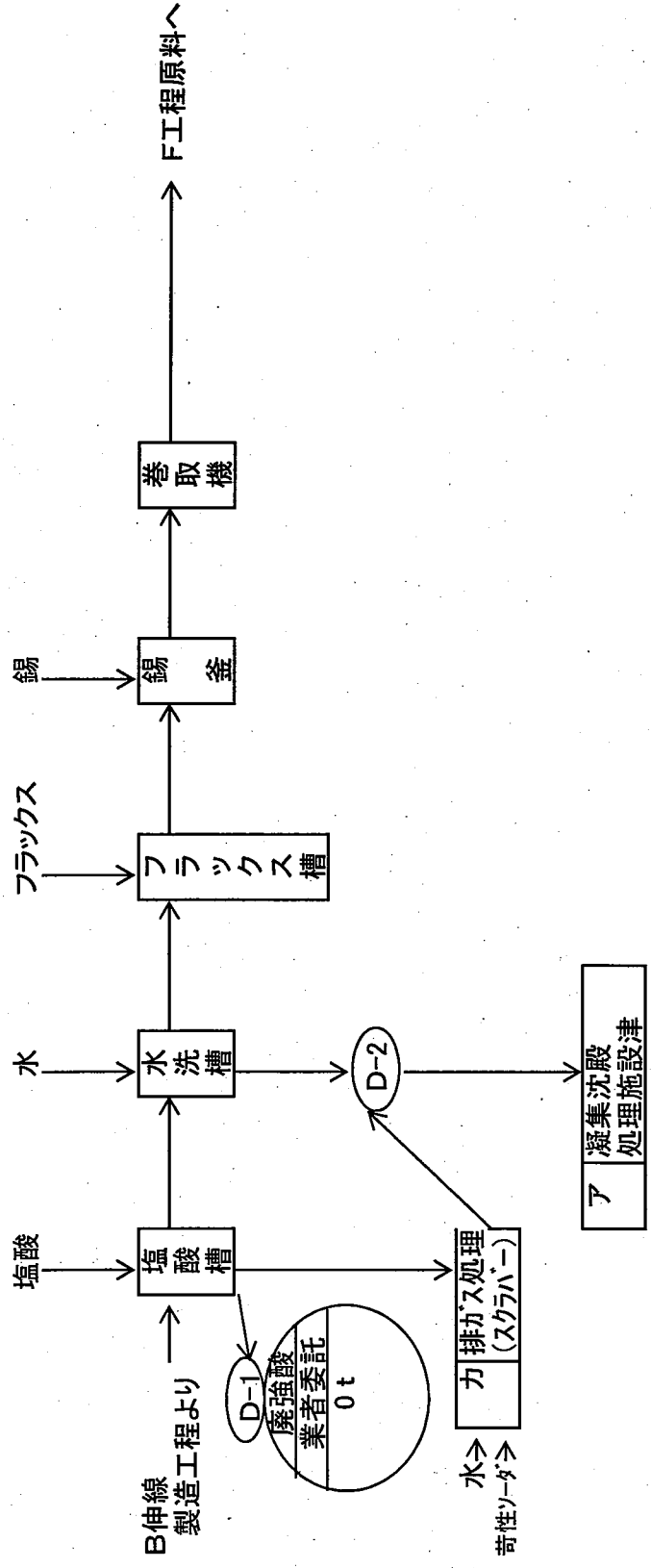
〔各部署の役割〕

部署	役割
プロセス開発Gr	<ul style="list-style-type: none"> 産業廃棄物の発生工程、種類ごとの発生量、排出量及び性状等のチェック、集計等 処理施設(事業場内・外)の定期的査察 行政に対する報告等 処理業者委託の委託契約、委託量、委託伝票(マニフェスト)等の管理 産業廃棄物の適正管理及び減量化等に関する社内啓発 各部署間の調整及び指示 廃棄物の資源化・減量化及び適正管理について検討し産業廃棄物処理計画の策定及びその実施 中間処理施設の稼働状況の把握、記録の作成等 産業廃棄物の分析及び環境事象の分析、測定等
工場	<ul style="list-style-type: none"> 産業廃棄物の種類、性状、発生量及び排出量等の把握 各現場の施設の維持管理点検等 保管施設での保管量の把握、記録の作成等 中間処理施設の稼働状況の把握、記録の作成等
購買	<ul style="list-style-type: none"> 産業廃棄物の適正処理費用の算出 委託料金の支払方法による業者管理 上記内容をプロセス開発Grに報告



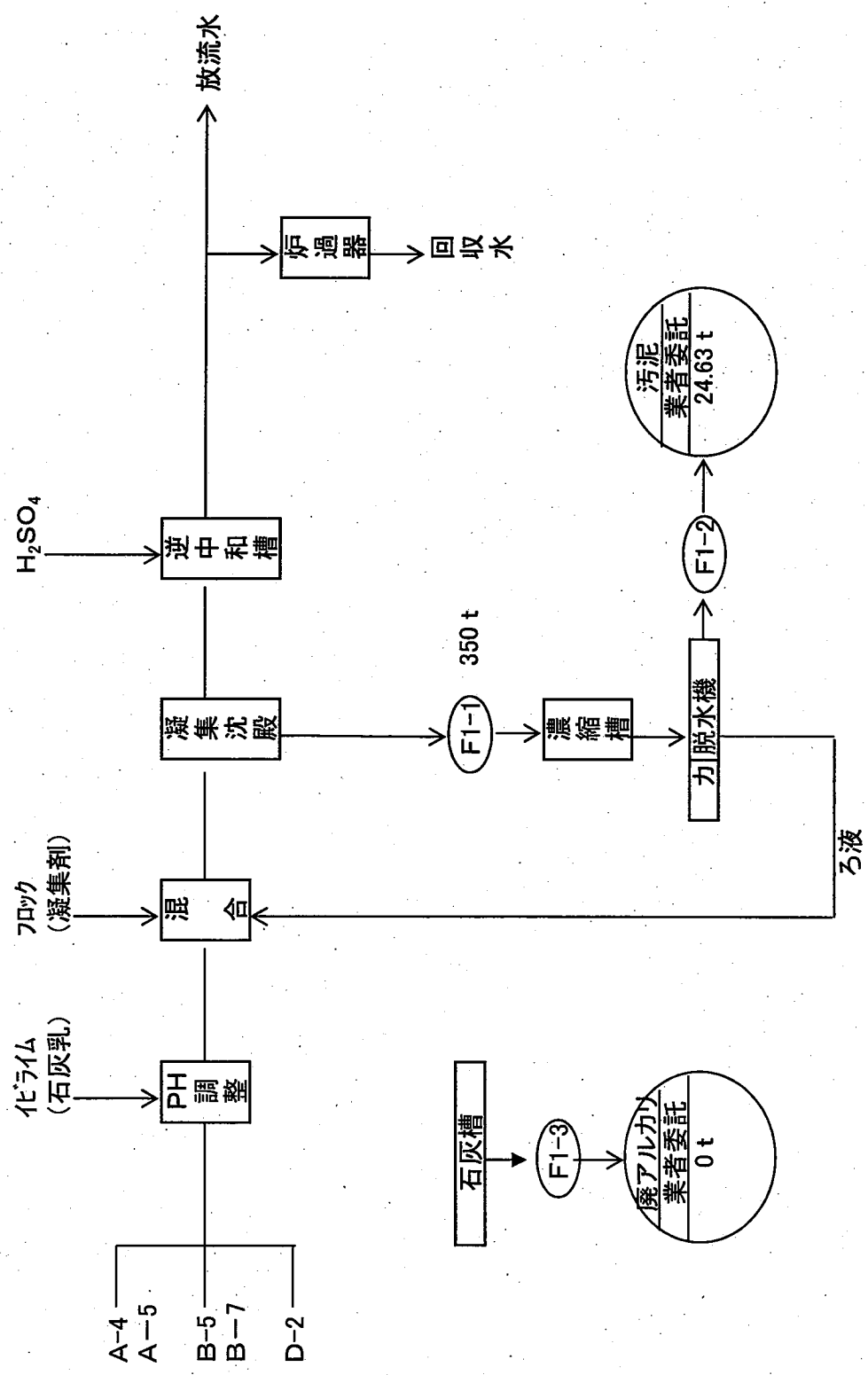
D. 錫鍍金製造工程

2019年度



F-1. 排水処理施設

2019年度



F-2. 排水処理施設

2019年度

