

特別管理産業廃棄物処理計画書

2020年6月19日

大阪府知事 殿
 (大阪府泉州農と緑の総合事務所長 様)

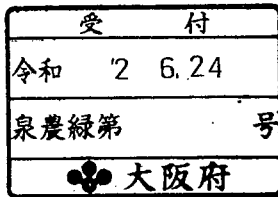
提出者

住 所 大阪府岸和田市臨海町20番地

氏 名 岸和田製鋼株式会社
 代表取締役社長 鞠子重孝

(法人にあつては、名称及び代表者の氏名)

電話番号 072-438-0118



廃棄物の処理及び清掃に関する法律第12条の2第10項の規定に基づき、特別管理産業廃棄物の減量その他その処理に関する計画を作成したので、提出します。

事業場の名称	岸和田製鋼株式会社
事業場の所在地	大阪府岸和田市臨海町20番地
計画期間	2020年4月1日～2021年3月31日
当該事業場において現に行っている事業に関する事項	
①事業の種類	22 鉄鋼業
②事業の規模	製品製造出荷額：30,581百万円
③従業員数	262人
④特別管理産業廃棄物の一連の処理の工程	別紙1の通り

特別管理産業廃棄物の処理に係る管理体制に関する事項

(管理体制図)

別紙2の通り

特別管理産業廃棄物の排出の抑制に関する事項

①現状	【前年度（令和1年度）実績】		
	特別管理産業廃棄物の種類	ばいじん	廃PCB
	排出量	5183 t	4.113 t
	(これまでに実施した取組) ・ISO14001に基づき、廃棄物管理規定を設け、日々の運用を行っている。 ・H30年度は生産量が横ばいでありほぼ計画通りとなった。		
②計画	【目標】		
	特別管理産業廃棄物の種類	ばいじん	
	排出量	5000 t	t
	(今後実施する予定の取組) ・燃焼、集塵の管理を行う事により無駄なばいじんの発生を抑える様エコアーク炉の操業管理をする。		

特別管理産業廃棄物の分別に関する事項

①現状	(分別している特別管理産業廃棄物の種類及び分別に関する取組) ・特になし
②計画	(今後分別する予定の特別管理産業廃棄物の種類及び分別に関する取組) ・特になし

特別管理産業廃棄物の排出の抑制に関する事項

①現状

PCB汚染物			
17.817 t	t	t	t

②計画

t	t	t	t

自ら行う特別管理産業廃棄物の再生利用に関する事項

①現状	【前年度（令和1年度）実績】		
	特別管理産業廃棄物の種類	ばいじん	廃PCB
	自ら再生利用を行った特別管理産業廃棄物の量	0 t	0 t
	(これまでに実施した取組) ・特になし		
②計画	【目標】		
	特別管理産業廃棄物の種類	ばいじん	
	自ら再生利用を行う特別管理産業廃棄物の量	0 t	t
	(今後実施する予定の取組) ・特になし		

自ら行う特別管理産業廃棄物の中間処理に関する事項

①現状	【前年度（令和1年度）実績】		
	特別管理産業廃棄物の種類	ばいじん	廃PCB
	自ら熱回収を行った特別管理産業廃棄物の量	0 t	0 t
	自ら中間処理により減量した特別管理産業廃棄物の量	0 t	0 t
②計画	【目標】		
	特別管理産業廃棄物の種類	ばいじん	
	自ら熱回収を行う特別管理産業廃棄物の量	0 t	t
	自ら中間処理により減量する特別管理産業廃棄物の量	0 t	t
(今後実施する予定の取組) ・特になし			

自ら行う特別管理産業廃棄物の再生利用に関する事項

①現状

PCB汚染物			
0 t	t	t	t

②計画

t	t	t	t

自ら行う特別管理産業廃棄物の中間処理に関する事項

①現状

PCB汚染物			
0 t	t	t	t
0 t	t	t	t

②計画

t	t	t	t
t	t	t	t

自ら行う特別管理産業廃棄物の埋立処分に関する事項

①現状	【前年度（令和1年度）実績】		
	特別管理産業廃棄物の種類	ばいじん	廃PCB
	自ら埋立処分を行った特別管理産業廃棄物の量	0 t	0 t
	(これまでに実施した取組)		
②計画	【目標】		
	特別管理産業廃棄物の種類	ばいじん	
	自ら埋立処分を行う特別管理産業廃棄物の量	0 t	t
	(今後実施する予定の取組)		

特別管理産業廃棄物の処理の委託に関する事項

①現状	【前年度（令和1年度）実績】		
	特別管理産業廃棄物の種類	ばいじん	廃PCB
	全処理委託量	5183 t	4.113 t
	優良認定処理業者への処理委託量	t	t
	再生利用業者への処理委託量	5183 t	t
	認定熱回収業者への処理委託量	t	t
	認定熱回収業者以外の熱回収を行う業者	t	t
(これまでに実施した取組)			

自ら行う特別管理産業廃棄物の埋立処分に関する事項

①現状

PCB汚染物			
0 t	t	t	t

②計画

t	t	t	t

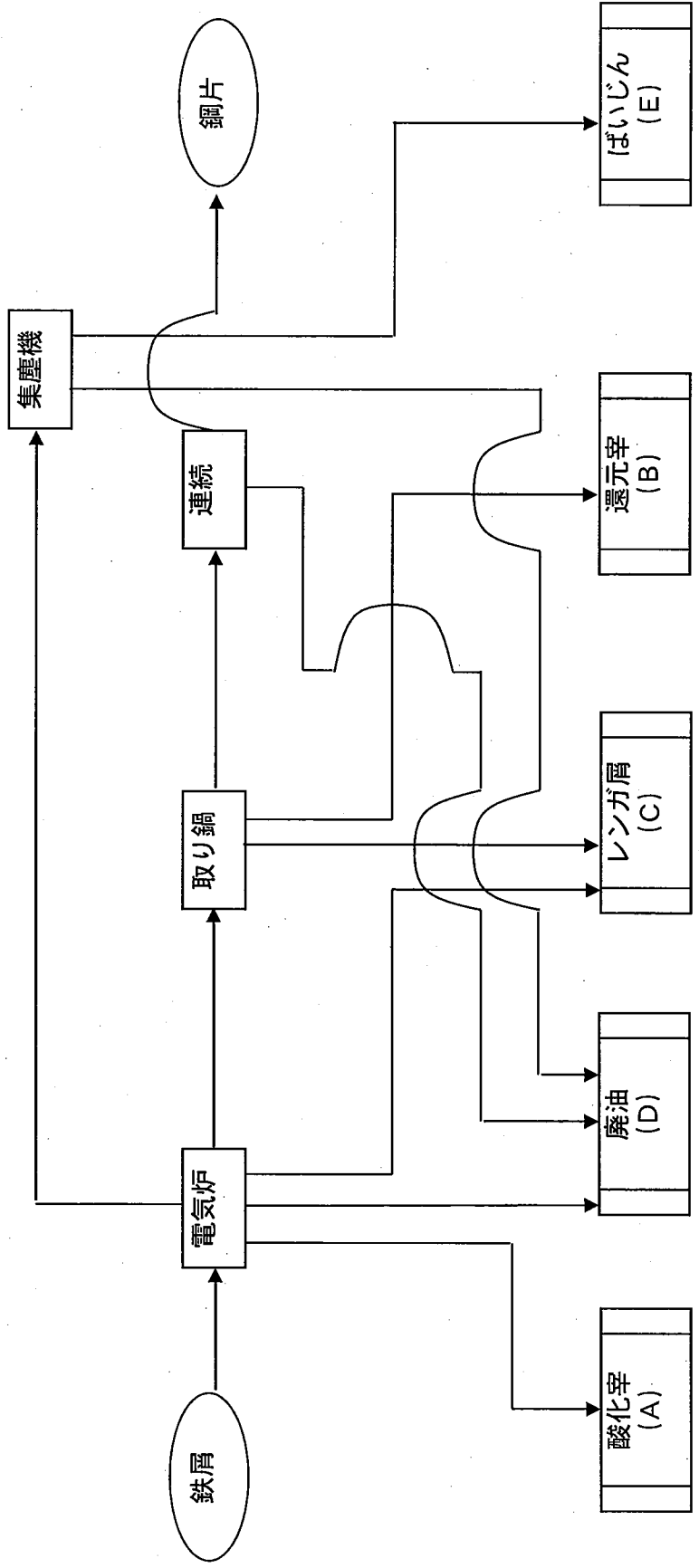
特別管理産業廃棄物の処理の委託に関する事項

①現状

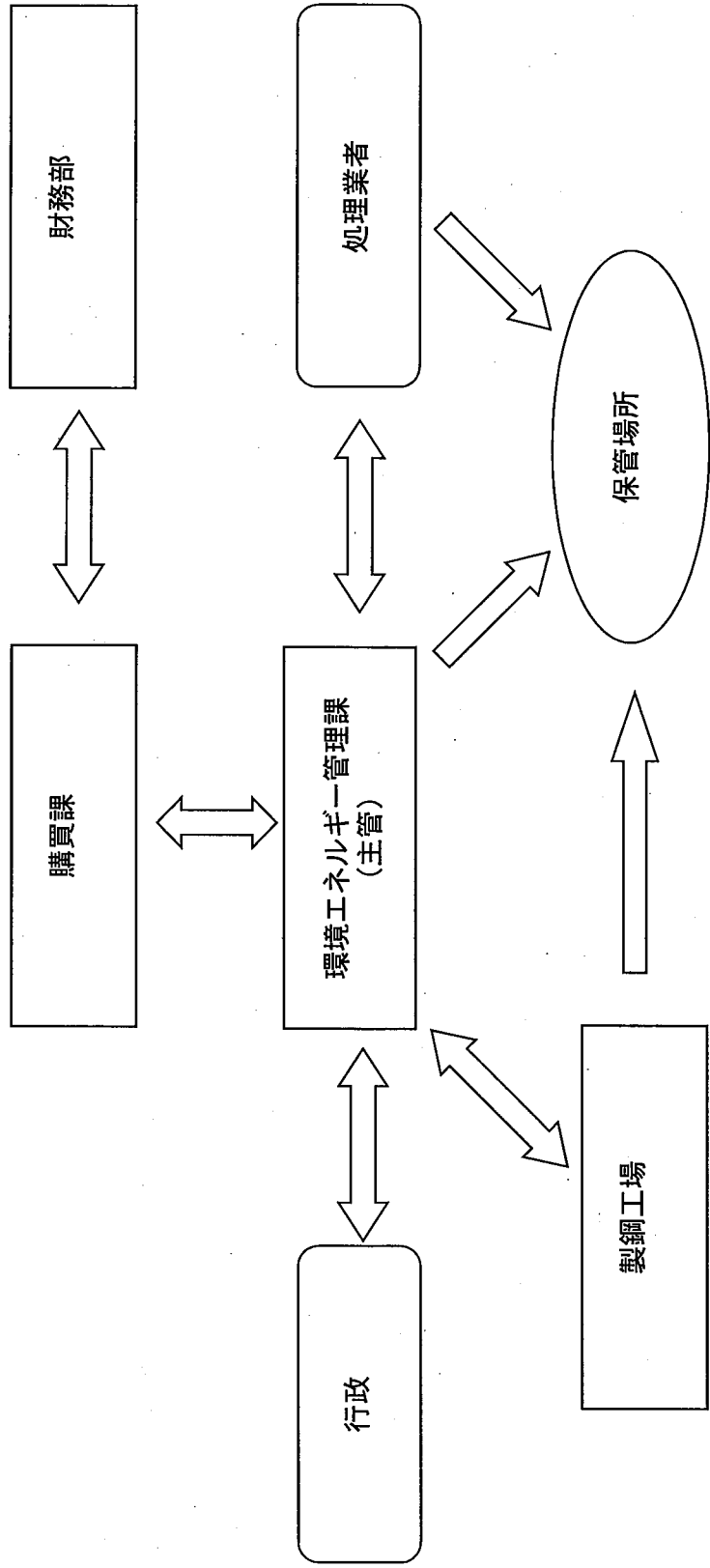
PCB汚染物			
17.817 t	t	t	t
t	t	t	t
17.817 t	t	t	t
t	t	t	t
t	t	t	t

②計画	【目標】		
	特別管理産業廃棄物の種類	ばいじん	
	全処理委託量	5000 t	t
	優良認定処理業者への処理委託量	t	t
	再生利用業者への処理委託量	5000 t	t
	認定熱回収業者への処理委託量	t	t
	認定熱回収業者以外の熱回収を行う業者への処理委託量	t	t
(今後実施する予定の取組)			
全量亜鉛回収を行う事業者に中間処理を委託する。			
電子情報処理組織の使用に関する事項	【前年度(令和1年度)実績】		
	特別管理産業廃棄物排出量 (ポリ塩化ビフェニル廃棄物を除く。)	5183 4670	t
(今後実施する予定の取組)			
特別管理産業廃棄物についてはPCBを除いて全量電子化で処理を行う。			
※事務処理欄			

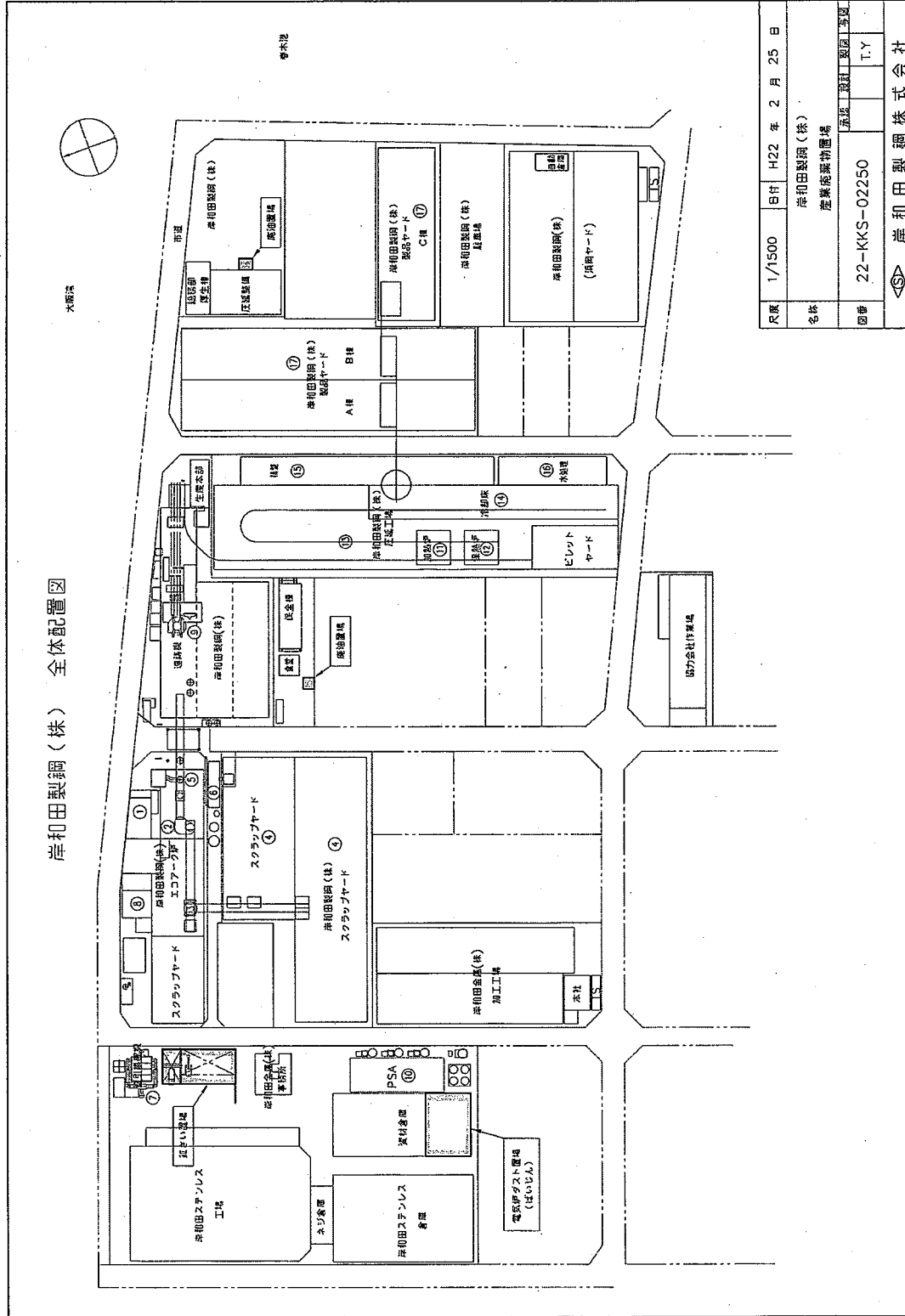
産業廃棄物 発生工程フローシート



岸和田製鋼（株） 環境管理組織図



岸和田製鋼（株） 全体配置図



尺度	1/1500	日付	H22 年 2 月 25 日
名称	岸和田製鋼（株） 産業廃棄物置場		
図番	22-KKS-02250	承認	設計 製図 監製 T.Y
岸和田製鋼株式会社			