


(第1面)

産業廃棄物処理計画書

令和2年5月11日

大阪府知事 殿

受 付
令和 2 5.11
泉農緑第 号
 大阪府

提出者

住 所 大阪府貝塚市港16番地の1

氏 名 チヨダウーテ株式会社
代表取締役社長 平田 晴久

(法人にあつては、名称及び代表者の氏名)

電話番号 072-431-5211

廃棄物の処理及び清掃に関する法律第12条第9項の規定に基づき、産業廃棄物の減量その他その処理に関する計画を作成したので、提出します。

事業場の名称	チヨダウーテ株式会社 貝塚工場
事業場の所在地	大阪府貝塚市港16番地の1
計画期間	令和2年4月1日～令和3年3月31日
当該事業場において現に行っている事業に関する事項	
①事業の種類	21：窯業・土石製品製造業
②事業の規模	製造品出荷額：28,891百万円（年間）
③従業員数	59人
④産業廃棄物の一連の処理の工程	別紙のとおり

産業廃棄物の処理に係る管理体制に関する事項

(管理体制図)

別紙のとおり

産業廃棄物の排出の抑制に関する事項

①現状	【前年度（令和 元年度）実績】		
	産業廃棄物の種類	燃え殻 A-2工程	紙くず B-1工程
	排 出 量	2791.814 t	0 t
	(これまでに実施した取組) [燃え殻] ・入荷した木屑について目視検査および水分測定実施している。 [紙くず] ・全量販売することが出来たため、廃棄物ではなくなりました。		
②計画	【目標】		
	産業廃棄物の種類	燃え殻 A-2工程	紙くず B-1工程
	排 出 量	3000 t	0 t
	(今後実施する予定の取組) ・特になし		

産業廃棄物の分別に関する事項

①現状	(分別している産業廃棄物の種類及び分別に関する取組) ・燃え殻、紙くず、廃プラスチックはそれぞれに分別、保管をしている。
②計画	(今後分別する予定の産業廃棄物の種類及び分別に関する取組) ・特になし

産業廃棄物の排出の抑制に関する事項

①現状

廃プラスチック類 C-1工程	管理型混合廃棄物 C-2工程		
53.92 t	20.8 t	t	t

②計画

廃プラスチック類 C-1工程	管理型混合廃棄物 C-2工程		
50 t	20 t	t	t

自ら行う産業廃棄物の再生利用に関する事項

①現状	【前年度（ 年度）実績】	
	産業廃棄物の種類	
	自ら再生利用を行った 産業廃棄物の量	t t
	(これまでに実施した取組)	
②計画	【目標】	
	産業廃棄物の種類	
	自ら再生利用を行った 産業廃棄物の量	t t
	(今後実施する予定の取組)	

自ら行う産業廃棄物の中間処理に関する事項

①現状	【前年度（ 年度）実績】	
	産業廃棄物の種類	
	自ら熱回収を行った 産業廃棄物の量	t t
	自ら中間処理により減 量した産業廃棄物の量	t t
(これまでに実施した取組)		
②計画	【目標】	
	産業廃棄物の種類	
	自ら熱回収を行った 産業廃棄物の量	t t
	自ら中間処理により減 量した産業廃棄物の量	t t
(今後実施する予定の取組)		

自ら行う産業廃棄物の埋立処分又は海洋投入処分に関する事項

①現状	【前年度（ 年度）実績】		
	産業廃棄物の種類		
	自ら埋立処分又は 海洋投入処分を行った 産業廃棄物の量	t	t
	(これまでに実施した取組)		
②計画	【目標】		
	産業廃棄物の種類		
	自ら埋立処分又は 海洋投入処分を行う 産業廃棄物の量	t	t
	(今後実施する予定の取組)		

産業廃棄物の処理の委託に関する事項

①現状	【前年度（令和 元年度）実績】		
	産業廃棄物の種類	燃え殻 A-2工程	紙くず B-1工程
	全処理委託量	2791.814 t	0 t
	優良認定処理業者 への処理委託量	t	t
	再生利用業者への 処理委託量	t	0 t
	認定熱回収業者 への処理委託量	t	t
	認定熱回収業者以 外の熱回収を行う業 者	t	t
	(これまでに実施した取組) ・特になし		

自ら行う産業廃棄物の埋立処分又は海洋投入処分に関する事項

①現状

t	t	t	t

②計画

t	t	t	t

産業廃棄物の処理の委託に関する事項

①現状

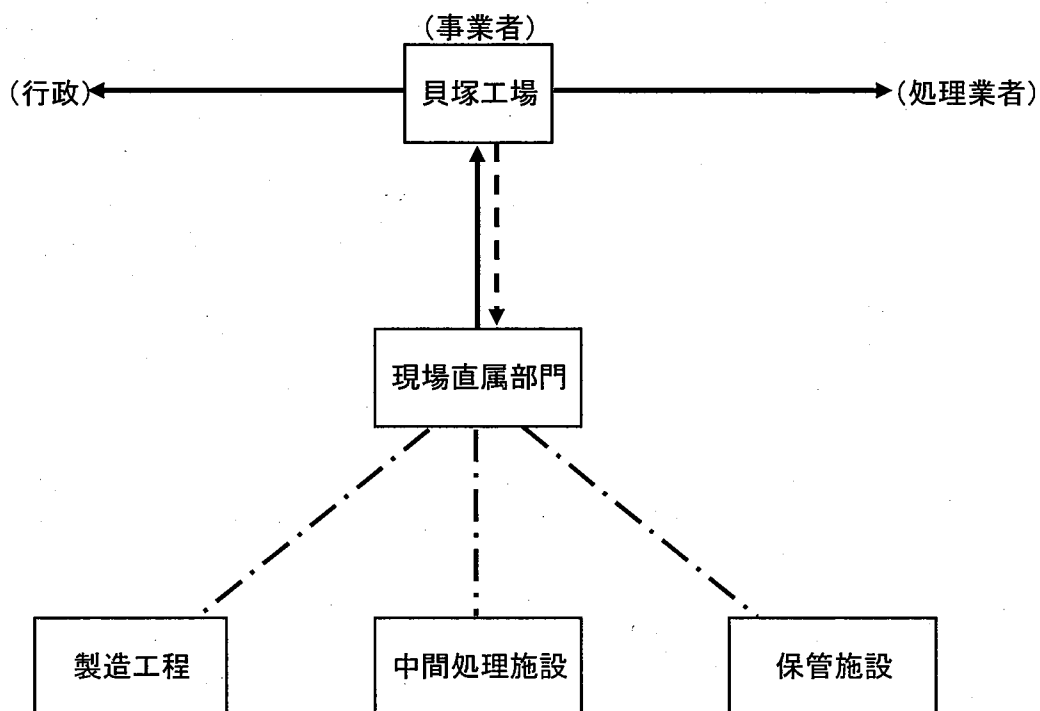
廃プラスチック類 C-1工程	管理型混合廃棄物 C-2工程		
53.92 t	20.8 t	t	t
t	t	t	t
t	t	t	t
t	t	t	t
t	t	t	t

②計画	【目標】		
	産業廃棄物の種類	燃え殻 A-2工程	紙くず B-1工程
	全処理委託量	3000 t	0 t
	優良認定処理業者への処理委託量	t	t
	再生利用業者への処理委託量	t	0 t
	認定熱回収業者への処理委託量	t	t
	認定熱回収業者以外 の熱回収を行う業者 への処理委託量	t	t
	(今後実施する予定の取組)		
※事務処理欄			

②計画

廃プラスチック類 C-1工程	④管理型混合廃棄物 C-2工程		
50 t	20 t	t	t
t	t	t	t
t	t	t	t
t	t	t	t
t	t	t	t

添付資料 管理体制図及び各部署の役割
〔管理体制図〕



—————▶ 報 告

- - - - -▶ 指 示

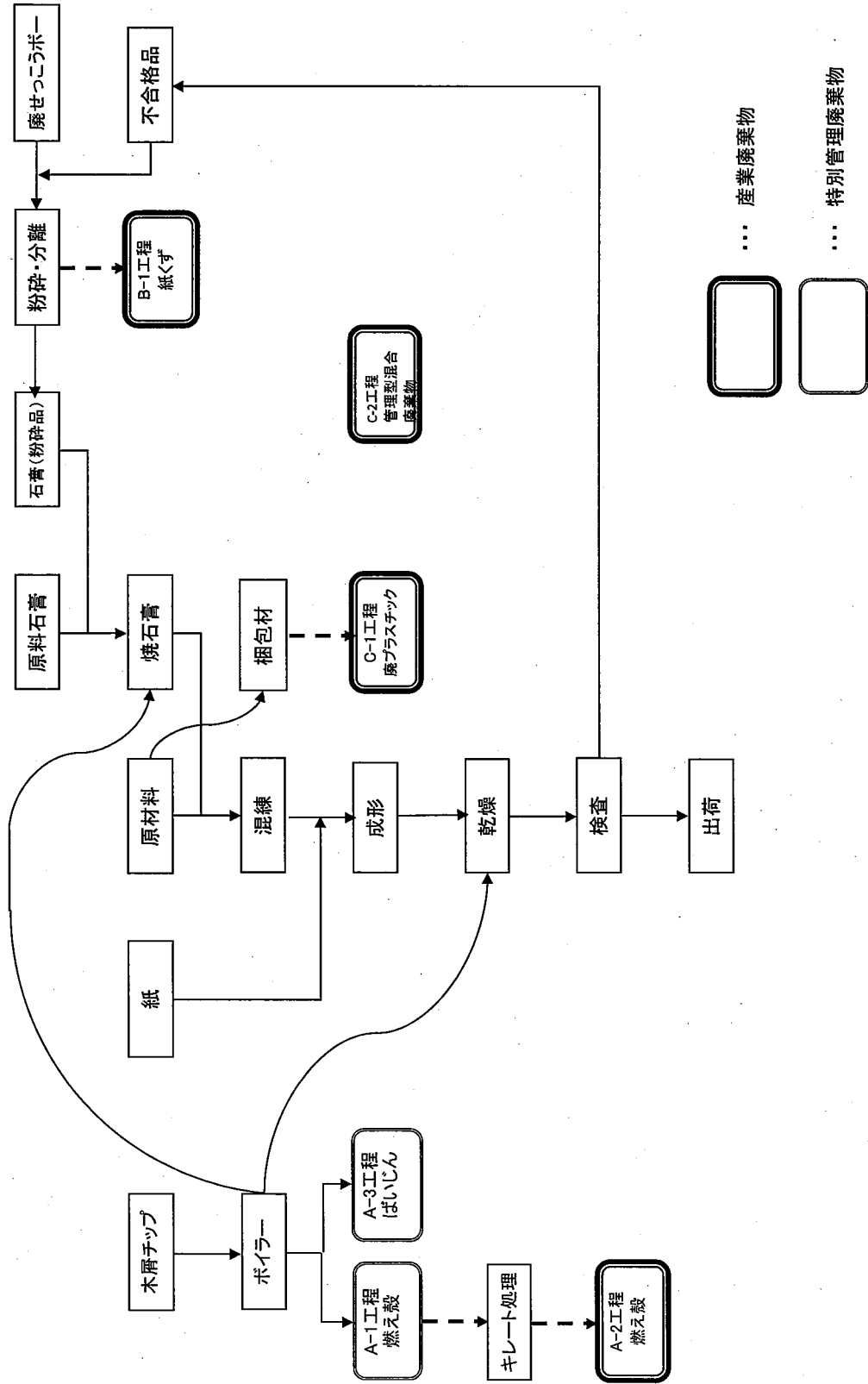
◀—————▶ 相互連絡

- · - · - · - 指 示

〔各部署の役割〕

部 署	役 割
<p style="text-align: center;">A</p> <p>統括部門</p>	<ul style="list-style-type: none"> ・産業廃棄物の発生から処分に至るまでの帳簿等を作成して統括的に把握管理 ・産業廃棄物の発生工程、種類ごとの発生量、排出量及び性状等のチェック、集計等 ・処理施設(事業場内・外)の査察 ・行政に対する報告等 ・処理業者委託の委託契約、委託量、委託伝票(マニフェスト)等の管理 ・産業廃棄物の適正管理及び減量化等に関する社内啓発 ・廃棄物の資源化・減量化及び適正管理について検討し産業廃棄物処理計画の策定及びその実施
<p style="text-align: center;">B</p> <p>現場直属部門</p>	<ul style="list-style-type: none"> ・産業廃棄物の種類、性状、発生量及び排出量等の把握 ・各現場の施設の維持管理点検等 ・保管施設での保管量の把握、記録の作成等 ・中間処理施設の稼働状況の把握、記録の作成等 ・産業廃棄物の分析及び環境事象の分析、測定等 ・上記内容をAに報告

〔産業廃棄物発生工程フロー〕



… 産業廃棄物

… 特別管理廃棄物