


産業廃棄物処理計画書

南流域第 号

令和2年 6月 日

大阪府知事 様
 (大阪府泉州農と緑の総合事務所長 様)

受 付	
令和	2 6.19
泉農緑第	号
 大阪府	

提出者
 住 所 大阪市中央区大手前2丁目
 氏 名 大阪府知事 吉村 洋文

電話番号 06-6941-0351

廃棄物の処理及び清掃に関する法律第12条第9項の規定に基づき、産業廃棄物の減量その他その処理に関する計画を作成したので、提出します。

事業場の名称	南大阪湾岸流域下水道 中部水みらいセンター
事業場の所在地	大阪府貝塚市二色南町6-1
計画期間	令和2年4月1日から令和3年3月31日まで
当該事業場において現に行っている事業に関する事項	
①事業の種類	36：水道業
②事業の規模	処理水量21,643,000m ³ /年
③従業員数	5
④産業廃棄物の一連の処理の工程	別紙参照

産業廃棄物の処理に係る管理体制に関する事項 (管理体制図)		産業廃棄物の排出の抑制に関する事項		産業廃棄物の排出の抑制に関する事項	
		【前年度（元年度）実績】		①現状	
		産業廃棄物の種類	下水汚泥 A-1工程	下水汚泥 A-2工程	管理型混合廃棄物 (焼プラスチック類等)
①現状	排出量	478,872 t	34,01 t	4,51 t	114,36 t
<p>(これまでに実施した取組) 下水処理の特性上、排水中の汚濁を適正に取り除くことで水処理を安定化させており、また下水道普及率が上がれば発生する汚泥量も削減するため、減量化することは困難と考えるが、最大限減量化できるよ う努めている。 令和元年度の送泥汚泥量はH30年度と比べてほぼ同等であった。</p>					
②計画		②計画		②計画	
		産業廃棄物の種類	下水汚泥 A-1工程	下水汚泥 A-2工程	管理型混合廃棄物 (焼プラスチック類等)
		排出量	411,218 t	69 t	1,5 t
<p>(今後実施する予定の取組) 下水汚泥A-1工程については令和元年度と同様に努める。A-2工程については、令和2年11月以降に処理施設の更新工事があり、工事期間中一部の施設が停止することから汚泥性状(含水率、有機分等)の悪化を考慮し、前年度より増加する見込み。</p>					
産業廃棄物の分別に関する事項		産業廃棄物の種類及び分別に関する取組		産業廃棄物の種類及び分別に関する取組	
①現状	(分別している産業廃棄物の種類及び分別に関する取組) 下水汚泥、下水汚泥(沈砂)、焼プラスチック類等を分別している。				
②計画	(今後分別する予定の産業廃棄物の種類及び分別に関する取組) 令和元年度と同様。				

自ら行う産業廃棄物の再生利用に関する事項

自ら行う産業廃棄物の再生利用に関する事項		【前年度（元年度）実績】	
①現状	産業廃棄物の種類		
	自ら再生利用を行った産業廃棄物の量 (これまでに実施した取組) 行っていない。	1	1
②計画	【目標】		
	産業廃棄物の種類		
	自ら再生利用を行った産業廃棄物の量 (今後実施する予定の取組) 予定なし。	1	1

自ら行う産業廃棄物の中間処理に関する事項

自ら行う産業廃棄物の中間処理に関する事項		【前年度（元年度）実績】	
①現状	産業廃棄物の種類		
	自ら熱回収を行った産業廃棄物の量	1	1
②計画	【目標】		
	産業廃棄物の種類		
	自ら熱回収を行った産業廃棄物の量	1	1
	自ら中間処理により減量した産業廃棄物の量 (これまでに実施した取組) 行っていない。	1	1

自ら行う産業廃棄物の理立処分又は海洋投入処分に関する事項

【前年度（元年度）実績】	
産業廃棄物の種類	
自ら理立処分又は海洋投入処分を行った産業廃棄物の量 (これまでに実施した取組) 行っていない。	t
①現状	t
【目標】	
産業廃棄物の種類	
自ら理立処分又は海洋投入処分を行う産業廃棄物の量 (今後実施する予定の取組) 予定なし。	t
②計画	t

産業廃棄物の処理の委託に関する事項

【前年度（元年度）実績】			
産業廃棄物の種類	下水汚泥 (A-1工程)	下水汚泥 (A-2工程)	堆積汚泥
全処理委託量	478,872 t	34,01 t	114.36 t
優良認定処理業者への処理委託量	0 t	34,01 t	0.00 t
再生利用業者への処理委託量	t	t	t
認定熱回収業者への処理委託量	t	t	t
認定熱回収業者以外の熱回収を行う業者への処理委託量	t	t	t
①現状	t	t	t

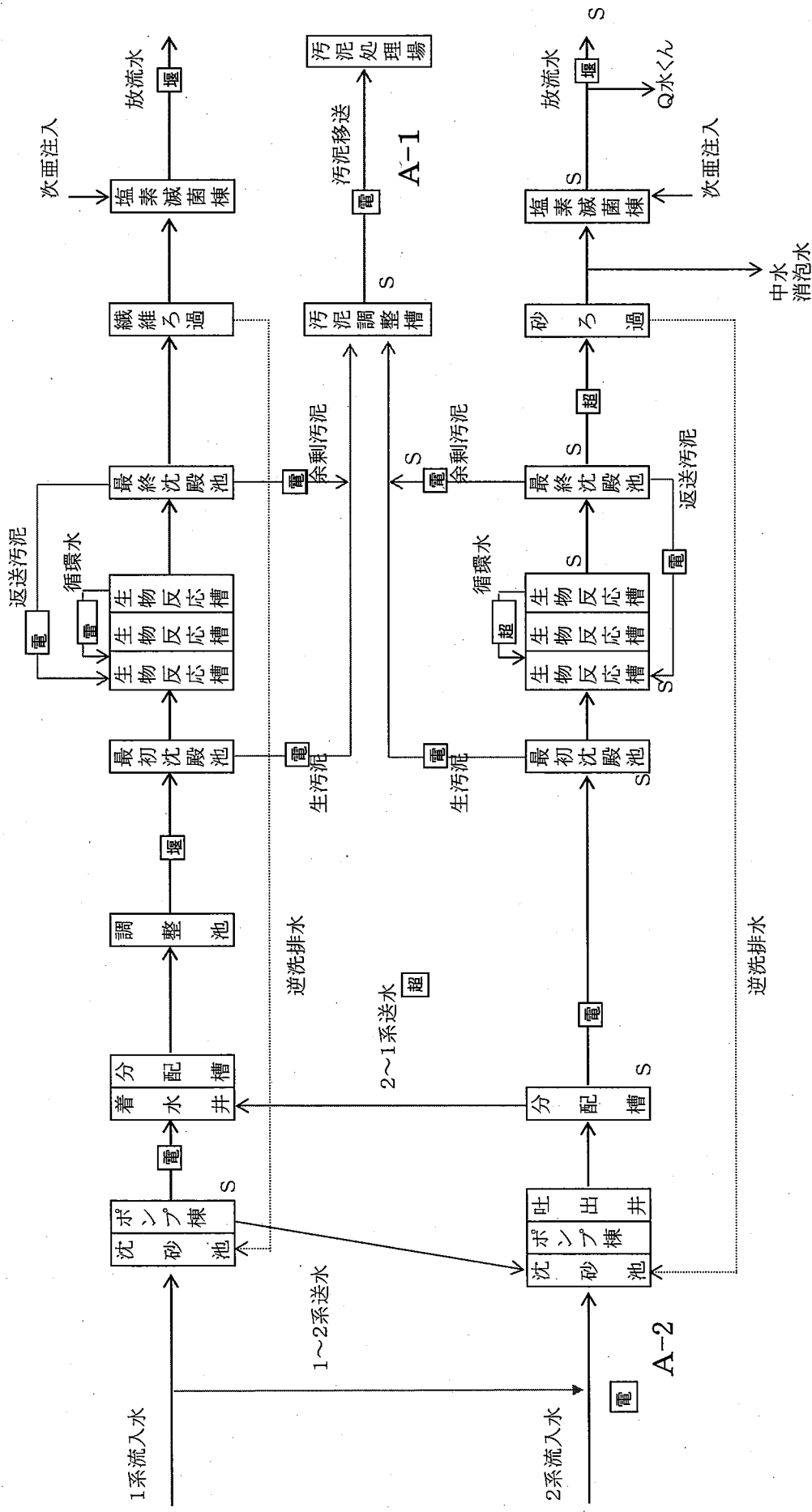
(これまでに実施した取組)
産業情報ネット等の情報や府環境部局等からの情報を参考に、委託基準を遵守できる産廃処理業者を選定しており、定期的に処理状況を確認している。

【目標】		②計画		
産業廃棄物の種類	下水汚泥A-1工程	下水汚泥A-2工程	管理型混合廃棄物(雑芥)	
全処理委託量	411,218 t	69 t	1.5 t	t
優良認定処理業者への処理委託量	t	t	t	t
再生利用業者への処理委託量	t	t	t	t
認定熱回収業者への処理委託量	t	t	t	t
認定熱回収業者以外の熱回収を行う業者への処理委託量	t	t	t	t

(今後実施する予定の取組)
令和元年度と同様

※事務処理欄

<処理フローシート>

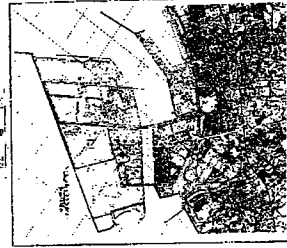
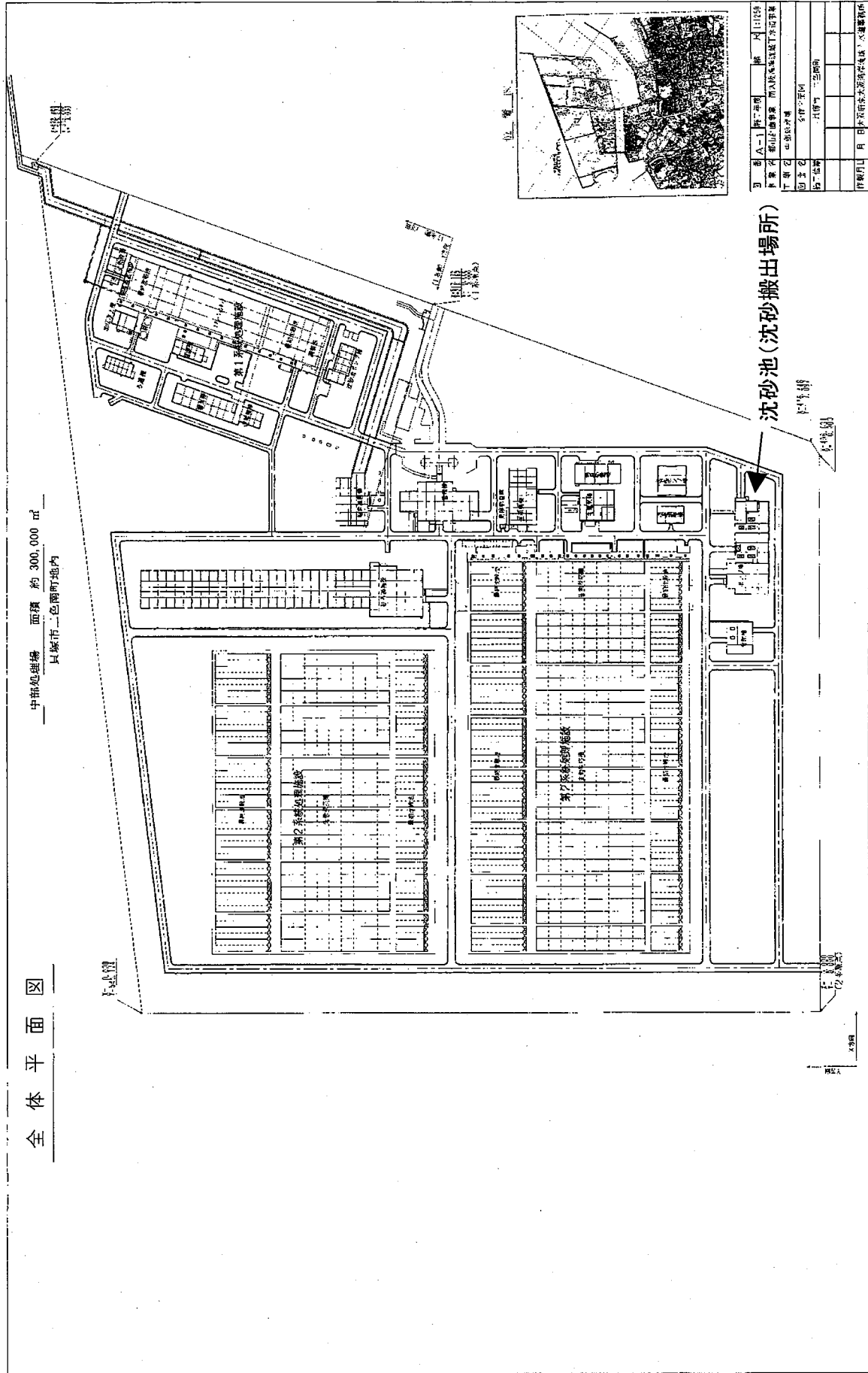


汚泥調整槽
A-1

A-2

全体平面図

中部処理場 面積 約 300,000 ㎡
只築市二色町地内



位置写真

図名	第1系処理施設	第2系処理施設	第3系処理施設	沈砂池
作成者	〇〇〇〇	〇〇〇〇	〇〇〇〇	〇〇〇〇
作成日	〇〇年〇〇月〇〇日	〇〇年〇〇月〇〇日	〇〇年〇〇月〇〇日	〇〇年〇〇月〇〇日
縮尺	1:1000	1:1000	1:1000	1:1000
備考	〇〇〇〇			

沈砂池 (沈砂搬出場所)

北

東

0 50 100

メートル