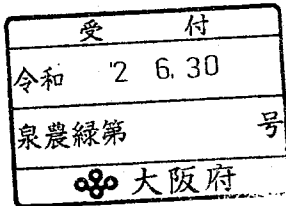


(第1面)

産業廃棄物処理計画書

2020年 6月 26日

大阪府知事 様  
(大阪府泉州農と緑の総合事務所長 様)



提出者

住 所 大阪府高石市高砂1丁目3番地  
氏 名 D I C株式会社 堺工場  
堺工場長 井上 唯之

(法人にあっては、名称及び代表者の氏名)

電話番号 072-268-3111

廃棄物の処理及び清掃に関する法律第12条第9項の規定に基づき、産業廃棄物の減量その他その処理に関する計画を作成したので、提出します。

事業場の名称	D I C株式会社 堺工場
事業場の所在地	大阪府高石市高砂1丁目3番地
計画期間	令和2年4月1日～令和3年3月31日
当該事業場において現に行っている事業に関する事項	
①事業の種類	16：化学工業
②事業の規模	製品出荷額：15,440百万円
③従業員数	357人
④産業廃棄物の一連の処理の工程	別紙のとおり

## 産業廃棄物の処理に係る管理体制に関する事項

(管理体制図)

別紙のとおり

## 産業廃棄物の排出の抑制に関する事項

①現状	【前年度（令和元年度）実績】		別紙のとおり
	産業廃棄物の種類		
	排出量	t	t
	(これまでに実施した取組) 製造工程のプロセス改善による産業廃棄物の発生抑制を考慮した製造方法を推進した。		
②計画	【目標】		別紙のとおり
	産業廃棄物の種類		
	排出量	t	t
	(今後実施する予定の取組) 廃油、廃プラスチック類についてはプロセス改善及び設備の更新により発生抑制できるようシステムを構築する。また製造工程ミス・トラブルによる不良品の発生抑制するため、手順マニュアル関係の整備を随時実施。技術部門、製造部門との連携を図り、設計プロセスから発生抑制に努める。生産計画の精度向上により、長期在庫品などの棄却の減量化を推進。		

## 産業廃棄物の分別に関する事項

①現状	(分別している産業廃棄物の種類及び分別に関する取組) 廃プラスチック類について、燃料化廃プラ、有価物（金属類、紙類）を混入させないように、分別徹底をめざす。 燃料化可能な廃油類のうち、売却可能なものは有価物化した。
②計画	(今後分別する予定の産業廃棄物の種類及び分別に関する取組) 現状の取り組みを継続しつつ、さらに有償売却化の拡大を図る

## 自ら行う産業廃棄物の再生利用に関する事項

①現状	【前年度（令和元年度）実績】		別紙のとおり	
	産業廃棄物の種類			
	自ら再生利用を行った産業廃棄物の量	t		t
	(これまでに実施した取組) 実施していない			
②計画	【目標】		別紙のとおり	
	産業廃棄物の種類			
	自ら再生利用を行った産業廃棄物の量	t		t
	(今後実施する予定の取組) 予定なし			

## 自ら行う産業廃棄物の中間処理に関する事項

①現状	【前年度（令和元年度）実績】		別紙のとおり	
	産業廃棄物の種類			
	自ら熱回収を行った産業廃棄物の量	t		t
	自ら中間処理により減量した産業廃棄物の量	t		t
(これまでに実施した取組) 有機性汚泥は、脱水処理を行っており、含水率60%になるが、取り扱い上これが限界である。				
②計画	【目標】		別紙のとおり	
	産業廃棄物の種類			
	自ら熱回収を行った産業廃棄物の量	t		t
	自ら中間処理により減量した産業廃棄物の量	t		t
(今後実施する予定の取組) 現状維持				

## 自ら行う産業廃棄物の埋立処分又は海洋投入処分に関する事項

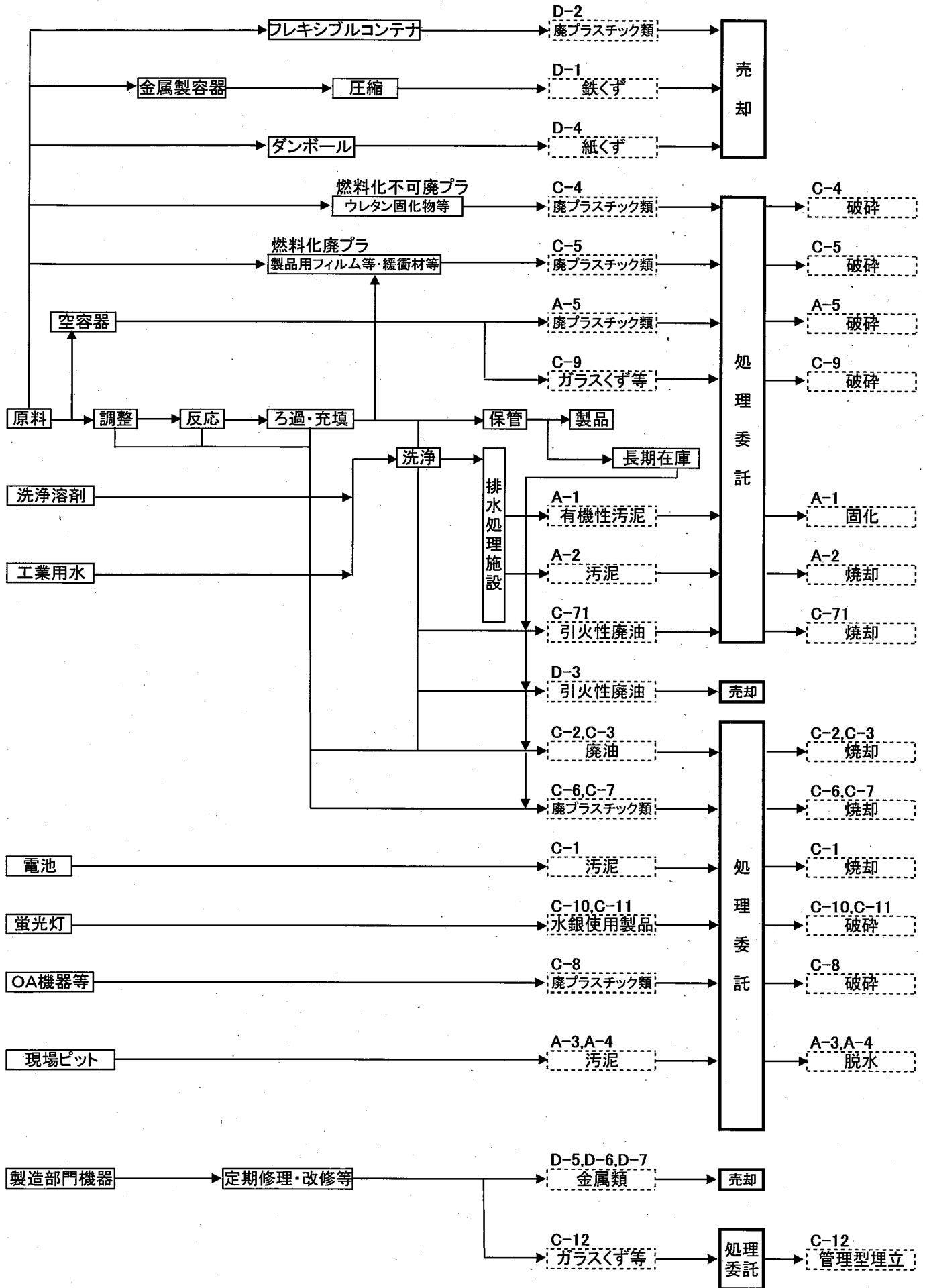
①現状	【前年度（令和元年度）実績】 別紙のとおり	
	産業廃棄物の種類	
	自ら埋立処分又は海洋投入処分を行った産業廃棄物の量	t t
	(これまでに実施した取組) 実施していない	
②計画	【目標】 別紙のとおり	
	産業廃棄物の種類	
	自ら埋立処分又は海洋投入処分を行う産業廃棄物の量	t t
	(今後実施する予定の取組) 予定なし	

## 産業廃棄物の処理の委託に関する事項

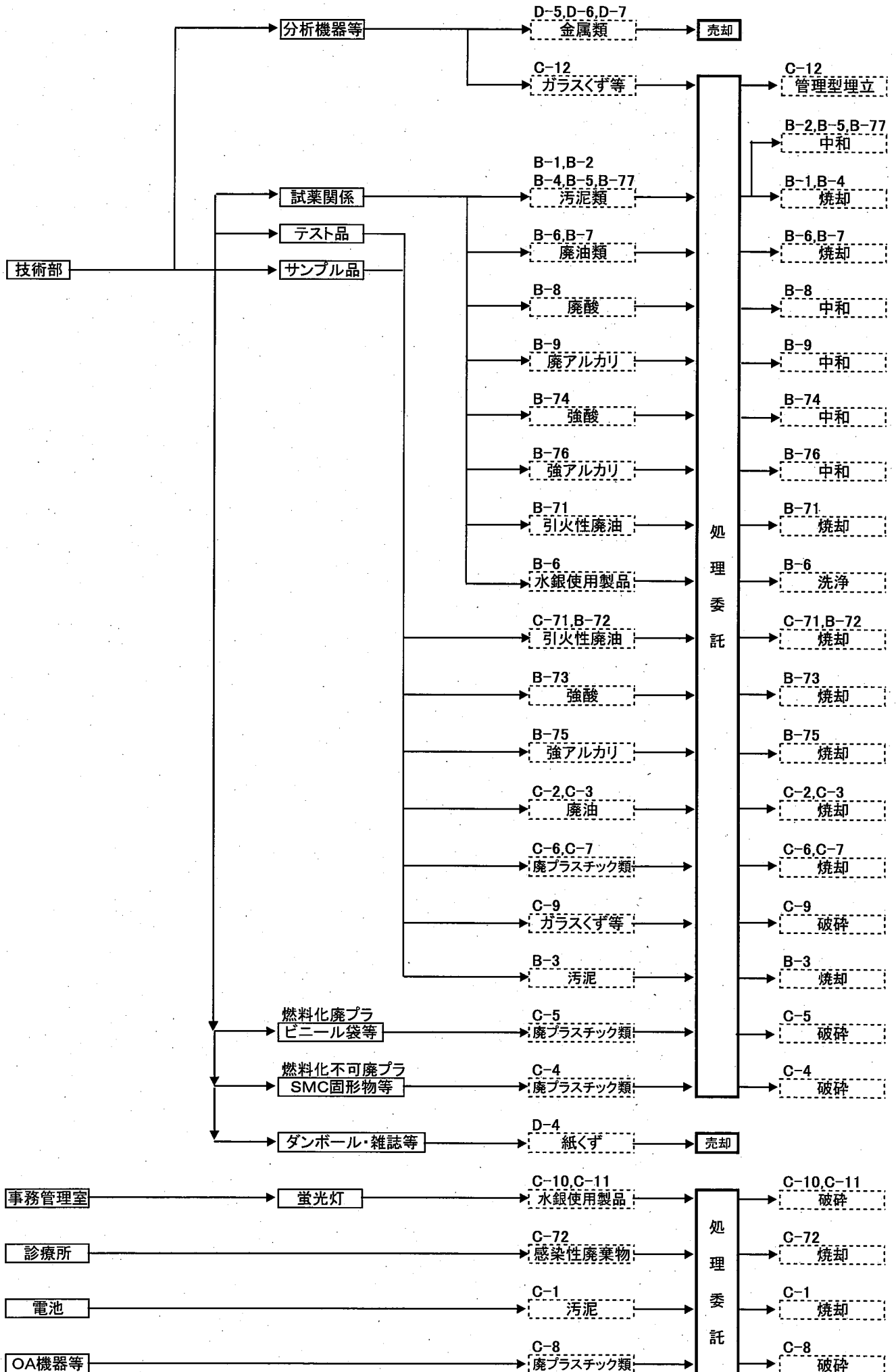
①現状	【前年度（令和元年度）実績】 別紙のとおり	
	産業廃棄物の種類	
	全処理委託量	t t
	優良認定処理業者への処理委託量	t t
	再生利用業者への処理委託量	t t
	認定熱回収業者への処理委託量	t t
	認定熱回収業者以外の熱回収を行う業者	t t
	(これまでに実施した取組) ほとんどの処理委託業者はゼロエミッションを達成している（燃料化、素材再生、セメント原料、建設資材原料などに再生）。 全ての委託処理業者に対して、処理状況の現地確認を行った。	

②計画	【目標】 別紙のとおり	
	産業廃棄物の種類	
	全処理委託量	t
	優良認定処理業者への処理委託量	t
	再生利用業者への処理委託量	t
	認定熱回収業者への処理委託量	t
	認定熱回収業者以外 の熱回収を行う業者 への処理委託量	t
(今後実施する予定の取組) 現状維持 委託処理業者に対して、引続き定期的に処理状況の現地確認を行う		
※事務処理欄		

発生工程フロー - 製造部門 -



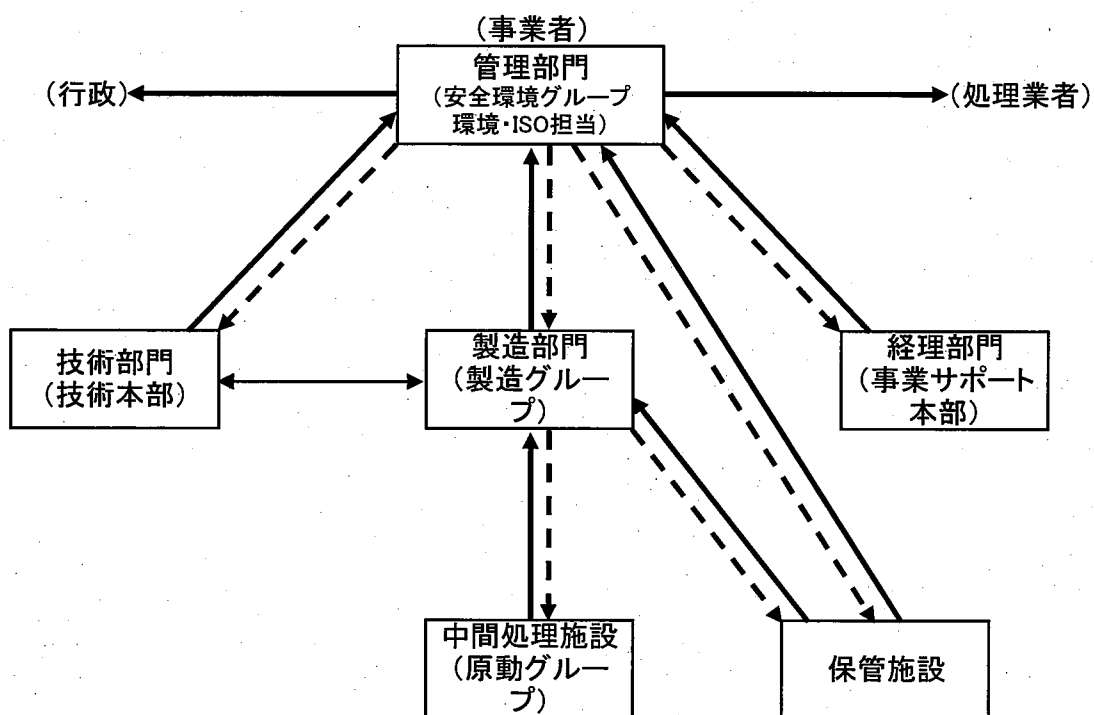
※工程Aは製造部門、Cは製造部門、技術・管理部門共通、Dは有価物  
 ※工程1～は通常産業廃棄物、71～は特別管理産業廃棄物



※工程Bは技術・管理部門、Cは技術・管理部門、製造部門共通、Dは有価物  
 ※工程1～は通常産業廃棄物、71～は特別管理産業廃棄物、101～は専ら再生物

添付資料 管理体制図及び各部署の役割

〔管理体制図〕



—————→ 報 告

- - - - -→ 指 示

←———— 相互連絡



[各部署の役割]

部 署	役 割
<p>管理部門 (安全環境グループ 環境・ISO担当)</p>	<ul style="list-style-type: none"> <li>・産業廃棄物の発生から処分に至るまでの帳簿等を作成して統括的に把握管理</li> <li>・産業廃棄物の発生工程、種類ごとの発生量、排出量の集計等</li> <li>・処理委託先の定期的監査</li> <li>・行政に対する報告等</li> <li>・処理業者との委託契約、委託量、委託伝票(マニフェスト)等の管理</li> <li>・産業廃棄物の適正管理及び減量化等に関する社内教育及び広報</li> <li>・各部署間の調整及び指示</li> <li>・廃棄物の資源化、再利用化、減量化及び適正管理について検討し産業廃棄物処理計画の策定及び実施</li> <li>・産業廃棄物処理業者との折衝及び選定</li> <li>・新規産業廃棄物の処理ルート検討</li> <li>・産業廃棄物排出日程の調整及び指示</li> </ul>
<p>製造部門 (ポリマ製造部)</p>	<ul style="list-style-type: none"> <li>・産業廃棄物の種類、性状、発生量及び排出量等の把握</li> <li>・各製造現場ごとの施設維持管理点検等</li> <li>・保管施設での保管量の把握</li> <li>・上記内容を管理部門に報告</li> </ul>
<p>中間処理施設 (原動グループ)</p>	<ul style="list-style-type: none"> <li>・中間処理施設(排水処理施設)の維持管理</li> <li>・中間処理施設(排水処理施設)の稼働状況の把握</li> <li>・上記内容を管理部門に報告</li> </ul>
<p>技術部門 (技術本部)</p>	<ul style="list-style-type: none"> <li>・製造工程の研究開発及び改善</li> <li>・研究グループごとに排出される産業廃棄物量の把握</li> <li>・上記内容を管理部門に報告</li> </ul>
<p>保管施設</p>	<ul style="list-style-type: none"> <li>・製造部門、技術部門より排出される産業廃棄物を所定の場所にて保管</li> <li>・産業廃棄物の処理業者への引き渡し(積み込み)</li> <li>・産業廃棄物種類ごとの保管量の把握</li> <li>・上記内容を管理部門に報告</li> </ul>
<p>経理部門 (事業サポート本部)</p>	<ul style="list-style-type: none"> <li>・産業廃棄物適正処理費用の支払い及び管理</li> <li>・上記内容を管理部門に報告</li> </ul>

前 年 度 【 令 和 元 年 度 】 実 績

住 所	名 称	出 発 地	担 当 者	電 子 メール アドレス
東京都港区赤坂1丁目3番地	大塚製薬株式会社	安全環境グループ 環境ISO担当	報告担当部署の電 話番号 報告担当部署の電 話番号 報告担当部署の電 話番号	報告担当部署の電 話番号 FAX番号 報告担当部署の電 話番号 FAX番号

事業年度の項目 コード	事業年度の項目 名称	計 画 状 況										2+④ 05年計画達成率(%) 計画達成率(%)	2+⑤ 06年計画達成率(%) 計画達成率(%)		
		①排出量 削減率(%)	②自社工場 削減率(%)	③自社工場 削減率(%)	④自社工場 削減率(%)	⑤自社工場 削減率(%)	⑥自社工場 削減率(%)	⑦自社工場 削減率(%)	⑧自社工場 削減率(%)	⑨自社工場 削減率(%)	⑩自社工場 削減率(%)				
1	10200 汚泥	51									1	48	51	0	0
2	0210 有機性汚泥	8,496	8,496		479						0.025	479	479	0	0
3	0220 無機性汚泥	0.019										0.019	0.019	0	0
4	0300 廃油	71									25	71	71	0	0
5	0400 廃酸	0.001										0.001	0.001	0	0
6	0500 廃アルカリ	0.001										0.001	0.001	0	0
7	0600 廃プラスチック類	220									67	58	217	0	0
8	1300 ガラスくず等	6										6	6	0	0
9	2622 灯	0.393										0.393	0.393	0	0
10	2640 水銀回収義務付 け製品(計測器)	0.006										0.006	0.006	0	0
11														0	0
12														0	0
13														0	0
14														0	0
15														0	0
16														0	0
17														0	0
18														0	0
19														0	0
20														0	0
	合計	8,844	0	8,496	0	479	0	0	0	0	94	592	0	824	0

(注)1)トン単位の削減は原則として四捨五入、ただし、数字が有効で多い小数点以下3桁まで記載は可。

