

(第1面)

産業廃棄物処理計画書

令和2年6月30日

大阪府知事 殿

(大阪府泉州農と緑の総合事務所長)

| | |
|------|--------|
| 受 | 付 |
| 令和 | 2 6.30 |
| 泉農緑第 | 号 |
| 大阪府 | |

提出者

住 所 貝塚市 堤300番地

氏 名 ジェイ-ワイテックス 株式会社
代表取締役社長 石橋靖

(法人にあつては、名称及び代表者の氏名)

電話番号 072-436-6802

廃棄物の処理及び清掃に関する法律第12条第9項の規定に基づき、産業廃棄物の減量その他その処理に関する計画を作成したので、提出します。

| | |
|--------------------------|---------------------|
| 事業場の名称 | ジェイ-ワイテックス(株) 第一事業所 |
| 事業場の所在地 | 貝塚市 堤300番地 |
| 計画期間 | 令和2年4月1日～令和3年3月31日 |
| 当該事業場において現に行っている事業に関する事項 | |
| ①事業の種類 | 25：金属製品製造業 |
| ②事業の規模 | 売上高 5,633百万円 |
| ③従業員数 | 154人 |
| ④産業廃棄物の一連の処理の工程 | 別紙のとおり |

産業廃棄物の処理に係る管理体制に関する事項

(管理体制図)

別紙のとおり

産業廃棄物の排出の抑制に関する事項

| | | | |
|-----|--|---|---|
| ①現状 | 【前年度（令和1年度）実績】 別紙のとおり | | |
| | 産業廃棄物の種類 | | |
| | 排出量 | t | t |
| | (これまでに実施した取組) ・排水汚泥の発生量を減らす。 酸洗浄槽よりの水洗槽への液の持出しの減少（マットでの液切り等） | | |
| ②計画 | 【目標】 | | |
| | 産業廃棄物の種類 | | |
| | 排出量 | t | t |
| | (今後実施する予定の取組) ・特になし | | |

産業廃棄物の分別に関する事項

| | |
|-----|---|
| ①現状 | (分別している産業廃棄物の種類及び分別に関する取組) ・無機性汚泥、廃酸、廃アルカリ、木くず、陶磁器くず、鋳物系廃油はそれぞれに分別、保管をしている |
| ②計画 | (今後分別する予定の産業廃棄物の種類及び分別に関する取組) ・特になし |

| 自ら行う産業廃棄物の再生利用に関する事項 | | | |
|---|-----------------------------------|---|---|
| ①現状 | 【前年度（ 年度）実績】 | | |
| | 産業廃棄物の種類 | | |
| | 自ら再生利用を行った産業廃棄物の量 | t | t |
| | (これまでに実施した取組) _____ | | |
| ②計画 | 【目標】 | | |
| | 産業廃棄物の種類 | | |
| | 自ら再生利用を行った産業廃棄物の量 | t | t |
| | (今後実施する予定の取組) _____ | | |
| 自ら行う産業廃棄物の中間処理に関する事項 | | | |
| ①現状 | 【前年度（ 年度）実績】 | | |
| | 産業廃棄物の種類 | | |
| | 自ら熱回収を行った産業廃棄物の量 | t | t |
| | 自ら中間処理により減量した産業廃棄物の量 | t | t |
| (これまでに実施した取組) ・排水処理脱水機のろ布交換及び圧搾用ゴム板の整備を定期的に行っている（約6ヶ月毎）。 | | | |
| ②計画 | 【目標】 | | |
| | 産業廃棄物の種類 | | |
| | 自ら熱回収を行った産業廃棄物の量 | t | t |
| | 自ら中間処理により減量した産業廃棄物の量 | t | t |
| (今後実施する予定の取組) ・特になし | | | |

自ら行う産業廃棄物の埋立処分又は海洋投入処分に関する事項

| | | |
|-----|-----------------------------------|--------------------------|
| ①現状 | 【前年度（ 年度）実績】 | |
| | 産業廃棄物の種類 | |
| | 自ら埋立処分又は海洋投入処分を行った産業廃棄物の量 | t t |
| | (これまでに実施した取組) _____ | |
| ②計画 | 【目標】 | |
| | 産業廃棄物の種類 | |
| | 自ら埋立処分又は海洋投入処分を行う産業廃棄物の量 | t t |
| | (今後実施する予定の取組) _____ | |

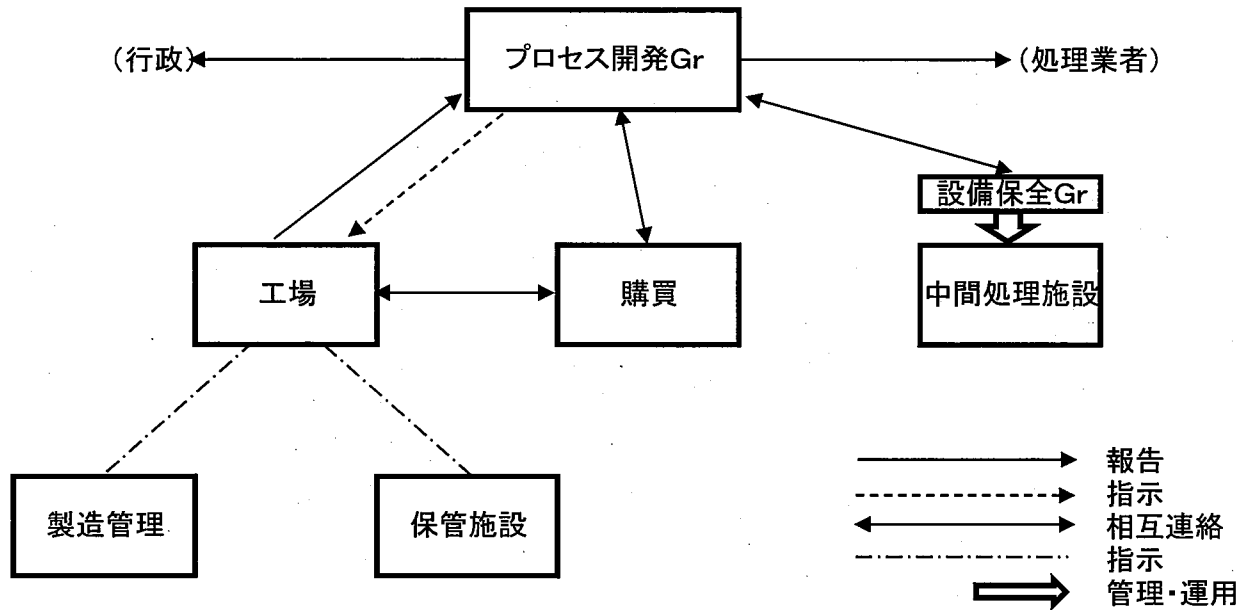
産業廃棄物の処理の委託に関する事項

| | | |
|-----|--|--------------------------|
| ①現状 | 【前年度（ 年度）実績】 | |
| | 産業廃棄物の種類 | |
| | 全処理委託量 | t t |
| | 優良認定処理業者への処理委託量 | t t |
| | 再生利用業者への処理委託量 | t t |
| | 認定熱回収業者への処理委託量 | t t |
| | 認定熱回収業者以外の熱回収を行う業者 | t t |
| | (これまでに実施した取組) 木製の中古ドラムの再利用について、事業所としては運動を進めてはいるが輸入品(木製ドラムを使用)等の増加に伴い再利用が不可能なドラムが多量に増加、破碎によるボイラーへの燃料化としての処理委託量が増加した。 | |

| | | | |
|--------|-----------------------------------|---|---|
| ②計画 | 【目標】 | | |
| | 産業廃棄物の種類 | | |
| | 全処理委託量 | t | t |
| | 優良認定処理業者への処理委託量 | t | t |
| | 再生利用業者への処理委託量 | t | t |
| | 認定熱回収業者への処理委託量 | t | t |
| | 認定熱回収業者以外 の熱回収を行う業者 への処理委託量 | t | t |
| | (今後実施する予定の取組) ・特になし | | |
| ※事務処理欄 | | | |

管理体制図及び各部門の役割

[管理体制図]

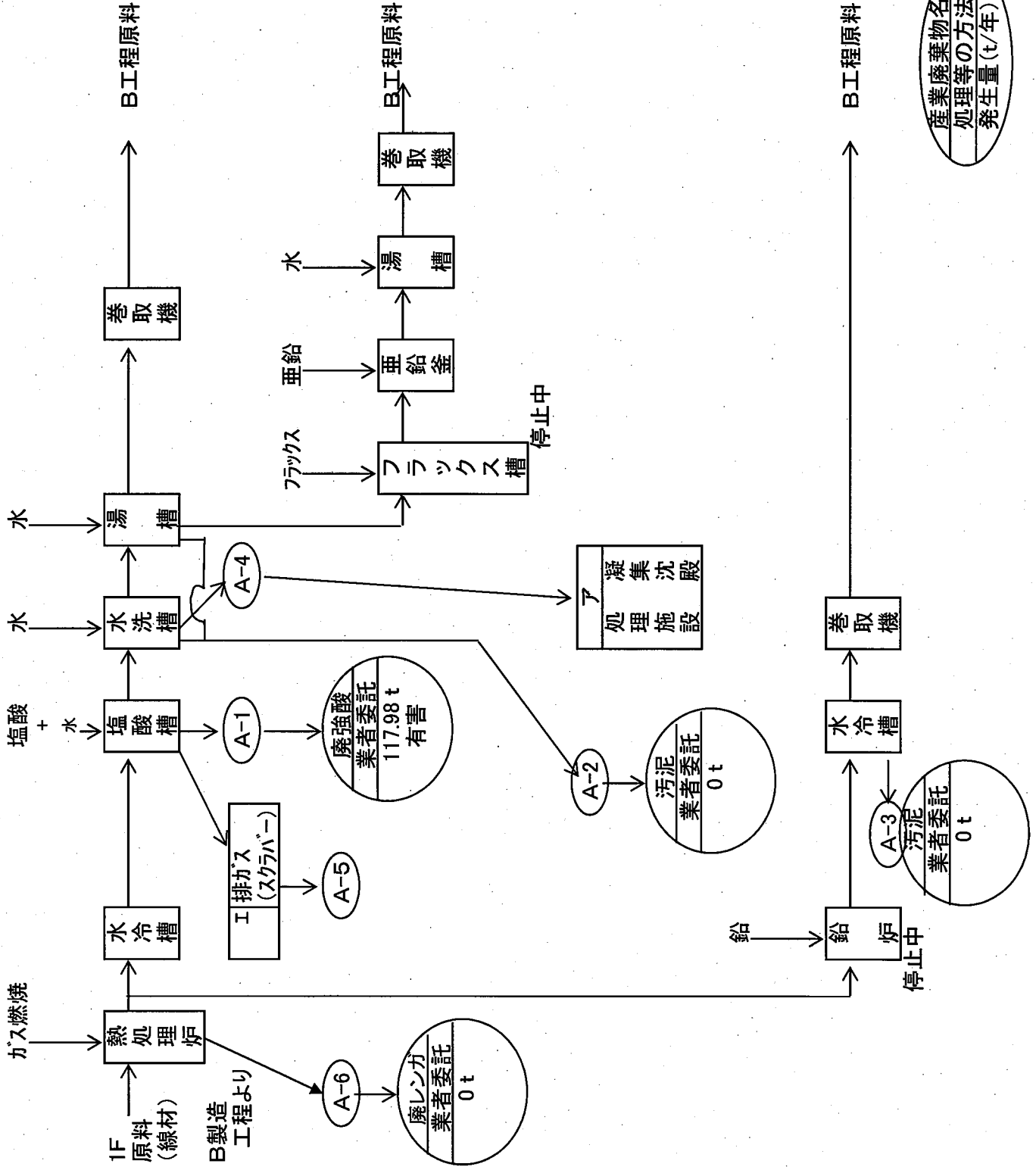


[各部署の役割]

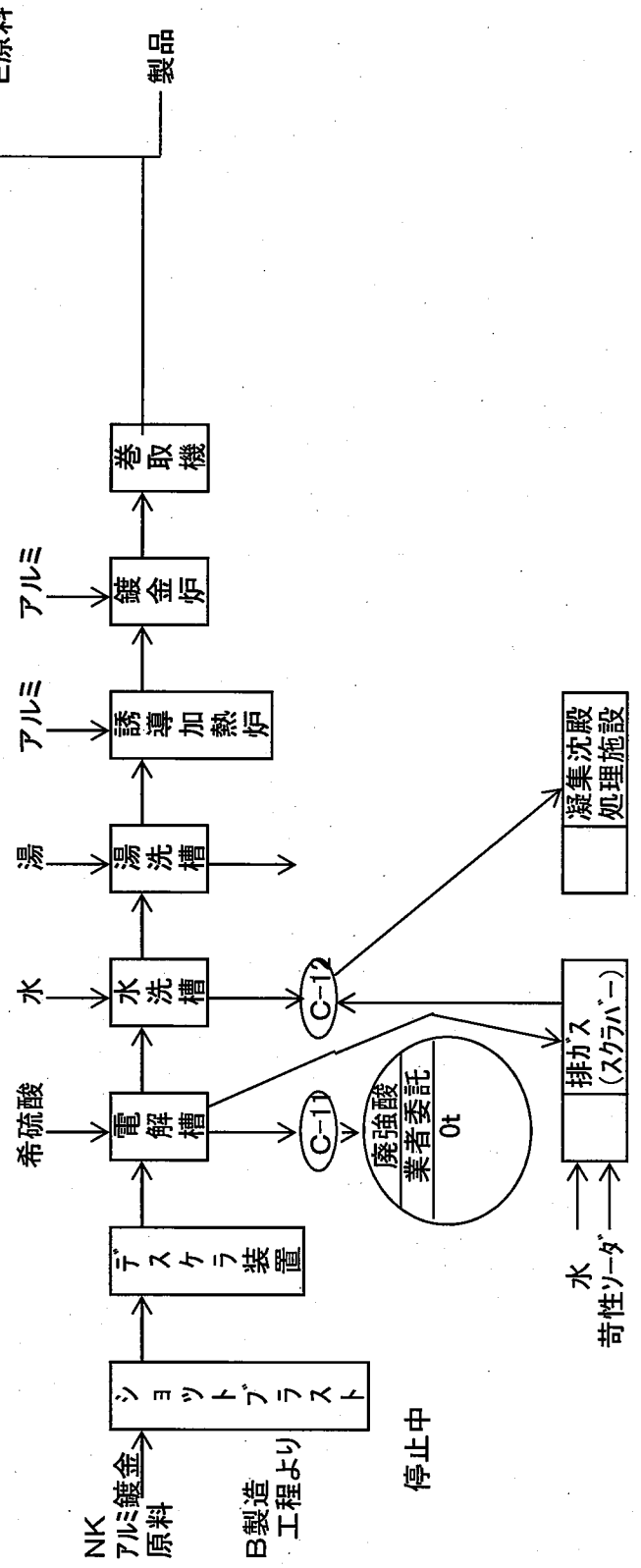
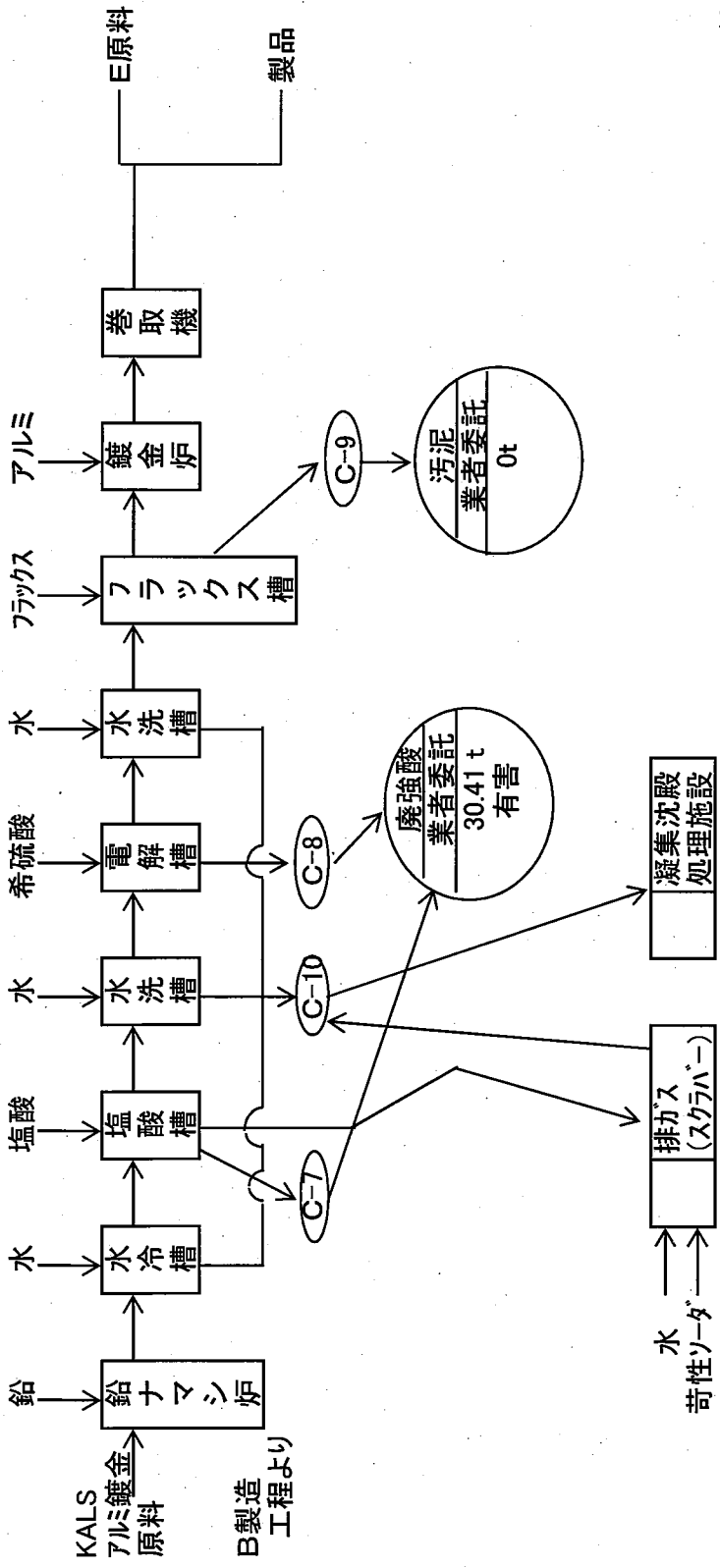
| 部署 | 役割 |
|----------|---|
| プロセス開発Gr | <ul style="list-style-type: none"> 産業廃棄物の発生工程、種類ごとの発生量、排出量及び性状等のチェック、集計等 処理施設(事業場内・外)の定期的査察 行政に対する報告等 処理業者委託の委託契約、委託量、委託伝票(マニフェスト)等の管理 産業廃棄物の適正管理及び減量化等に関する社内啓発 各部署間の調整及び指示 廃棄物の資源化・減量化及び適正管理について検討し産業廃棄物処理計画の策定及びその実施 中間処理施設の稼働状況の把握、記録の作成等 産業廃棄物の分析及び環境事象の分析、測定等 |
| 工場 | <ul style="list-style-type: none"> 産業廃棄物の種類、性状、発生量及び排出量等の把握 各現場の施設の維持管理点検等 保管施設での保管量の把握、記録の作成等 中間処理施設の稼働状況の把握、記録の作成等 |
| 購買 | <ul style="list-style-type: none"> 産業廃棄物の適正処理費用の算出 委託料金の支払方法による業者管理 上記内容をプロセス開発Grに報告 |

A. 熱処理製造工程(焼入工場 (3号ライン))

2019年度

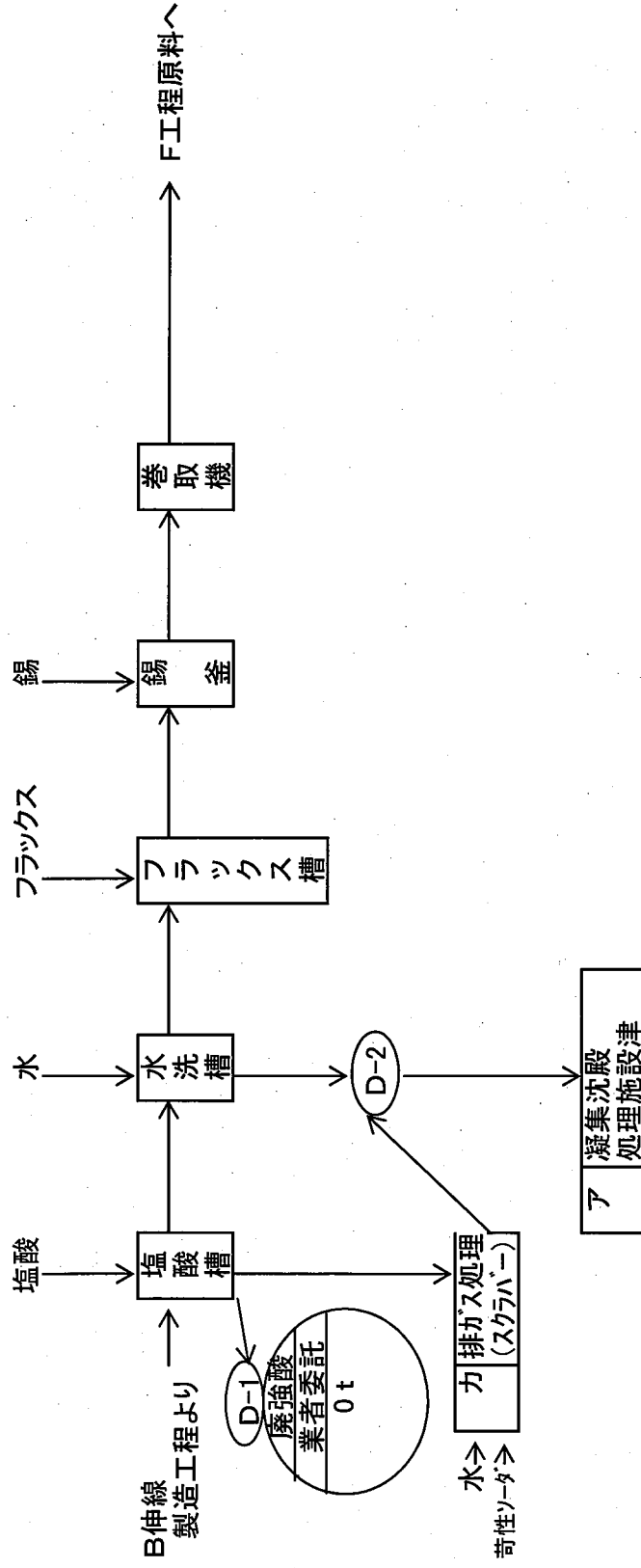


産業廃棄物名
処理等の方法
発生量 (t/年)

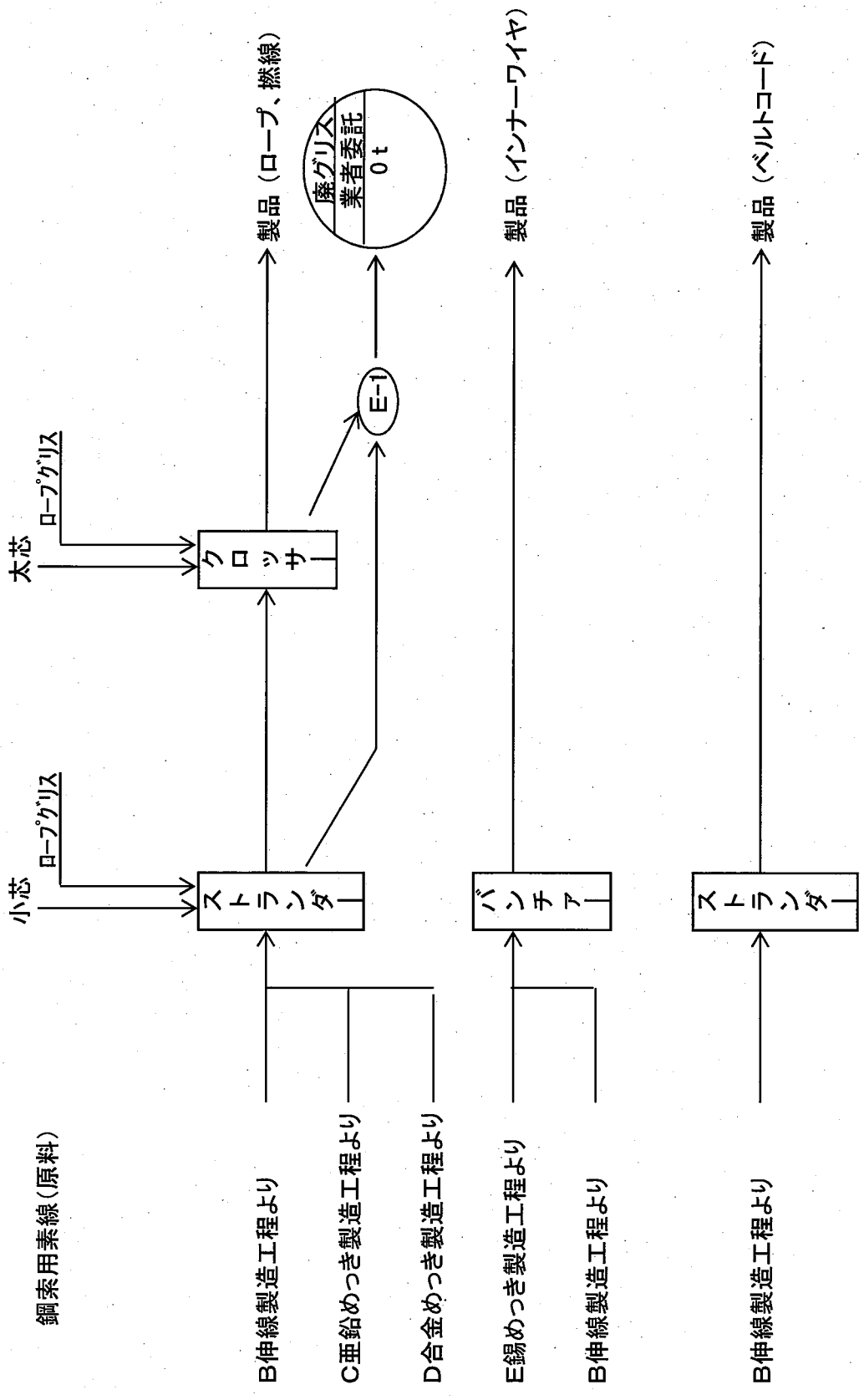


D. 錫鍍金製造工程

2019年度

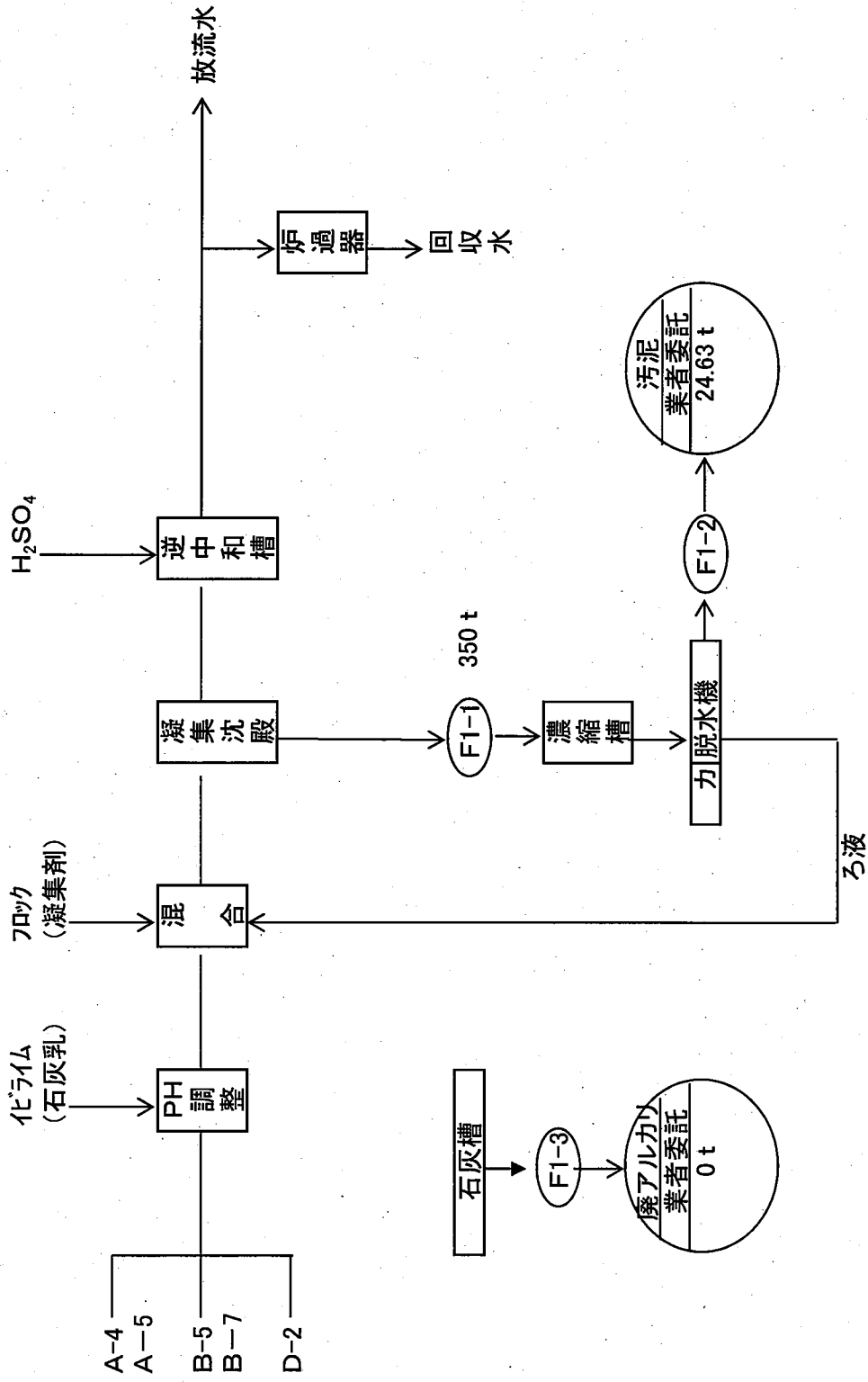


E. 鋼索製造工程(燃線機工場)



F-1. 排水処理施設

2019年度



F-2. 排水処理施設

2019年度

