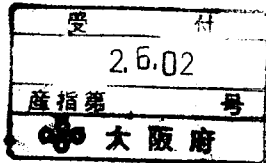


産業廃棄物処理計画書

2020年 6月 1日

大阪府知事 殿



提出者

住所 大阪市中央区道修町4-5-17

氏名 株式会社森組 大阪本店
執行役員本店長 石井 勝則

(法人にあつては、名称及び代表者の氏名)

電話番号 06-6222-5093

廃棄物の処理及び清掃に関する法律第12条第9項の規定に基づき、産業廃棄物の減量
その他その処理に関する計画を作成したので、提出します。

事業場の名称	株式会社森組 大阪本店
事業場の所在地	大阪市中央区道修町4-5-17
計画期間	2020年4月1日から2021年3月31日
当該事業場において現に行っている事業に関する事項	
① 事業の種類	D06 建設業/ 総合工事業
② 事業の規模	2,499,640万円(2019年度完成工事高)
③ 従業員数	363人
④ 産業廃棄物の一連の処理の工程	別紙産業廃棄物処理工程のとおり

産業廃棄物の処理に係る管理体制に関する事項

(管理体制図)

別紙管理体制表及び管理体制図のとおり

産業廃棄物の排出の抑制に関する事項

①現状	【前年度実績】		
	産業廃棄物の種類	別紙集計表の通り	
	排出量		
	(これまでに実施した取組) <ul style="list-style-type: none"> ・工法の改善(汚泥, コンクリートガラ, アスファルトガラ, 木材) ・実寸発注の実施(木くず) ・簡易梱包での材料搬入(過剰梱包の防止) ・ユニット化持込(ガラスくず) 		
②計画	【目標】		
	産業廃棄物の種類	別紙集計表の通り	
	排出量		
	(今後実施する予定の取組) <ul style="list-style-type: none"> ・現状維持 		

産業廃棄物の分別に関する事項

①現状	(分別している産業廃棄物の種類及び分別に関する取組) <ul style="list-style-type: none"> ・可能な限り分別して再資源化をはかっている。 (別添 産業廃棄物の処理工程参照)
②計画	(今後分別する予定の産業廃棄物の種類及び分別に関する取組) <ul style="list-style-type: none"> ・現状維持

自ら行う産業廃棄物の再生利用に関する事項			
①現状	【前年度実績】		
	産業廃棄物の種類	別紙集計表の通り	
	自ら再生利用を行った産業廃棄物の量		
	(これまでに実施した取組)		
	当社は、運搬・処分共に委託が原則		
②計画	【目標】		
	産業廃棄物の種類	別紙集計表の通り	
	自ら再生利用を行う産業廃棄物の量		
	(今後実施する予定の取組)		
	当社は、運搬・処分共に委託が原則		
自ら行う産業廃棄物の中間処理に関する事項			
①現状	【前年度実績】		
	産業廃棄物の種類	別紙集計表の通り	
	自ら熱回収を行った産業廃棄物の量		
	自ら中間処理により減量した産業廃棄物の量		
	(これまでに実施した取組)		
当社は、運搬・処分共に委託が原則			
②計画	【目標】		
	産業廃棄物の種類	別紙集計表の通り	
	自ら熱回収を行う産業廃棄物の量		
	自ら中間処理により減量する産業廃棄物の量		
	(今後実施する予定の取組)		
当社は、運搬・処分共に委託が原則			

(第4面)

自ら行う産業廃棄物の埋立処分又は海洋投入処分に関する事項

①現状	【前年度実績】		
	産業廃棄物の種類	別紙集計表の通り	
	自ら埋立処分又は海洋投入処分を行った産業廃棄物の量		
	(これまでに実施した取組) 実施していない。		
②計画	【目標】		
	産業廃棄物の種類	別紙集計表の通り	
	自ら埋立処分又は海洋投入処分を行う産業廃棄物の量		
	(今後実施する予定の取組) 実施予定なし。		

産業廃棄物の処理の委託に関する事項

①現状	【前年度実績】		
	産業廃棄物の種類	別紙集計表の通り	
	全処理委託量		
	優良認定処理業者への処理委託量		
	再生利用業者への処理委託量		
	認定熱回収業者への処理委託量		
	認定熱回収業者以外の熱回収を行なう業者への処理委託量		
(これまでに実施した取組) ・依託基準に従って、産業廃棄物を運搬、処分を依託できる業者を選定し、書面による契約を実施している。 ・再資源化率の高い事業者を選定している。その際、都道府県の優良業者認定を受けている業者及び電子マニフェスト対応業者を優先している。			

②計画	【 目標 】		
	産業廃棄物の種類	別紙集計表の通り	
	全処理委託量		
	優良認定処理業者への処理委託量		
	再生利用業者への処理委託量		
	認定熱回収業者への処理委託量		
	認定熱回収業者以外の熱回収を行なう業者への処理委託量		
	(今後実施する予定の取組) ・委託先処理業者には定期的に現地確認を実施する。 ・電子マニフェスト排出管理100%を目指す。		
※事務処理欄			

備考

- 1 前年度の産業廃棄物の発生量が1,000トン以上の事業場ごとに1枚作成すること。
- 2 当該年度の6月30日までに提出すること。
- 3 「当該事業場において現に行っている事業に関する事項」の欄は、以下に従って記入すること。
 - (1) ①欄には、日本標準産業分類の区分を記入すること。
 - (2) ②欄には、製造業の場合における製造品出荷額（前年度実績）、建設業の場合における元請完成工事高（前年度実績）、医療機関の場合における病床数(前年度末時点)等の業種に応じ事業規模が分かるような前年度の実績を記入すること。
 - (3) ④欄には、当該事業場において生ずる産業廃棄物についての発生から最終処分が終了するまでの一連の処理の工程（当該処理を委託する場合は、委託の内容を含む。）を記入すること。
- 4 「自ら行う産業廃棄物の中間処理に関する事項」の欄には、産業廃棄物の種類ごとに、自ら中間処理を行うに際して熱回収を行った場合における熱回収を行った産業廃棄物の量と、自ら中間処理を行なうことによって減量した量について、前年度の実績、目標及び取組を記入すること。
- 5 「産業廃棄物の処理の委託に関する事項」の欄には、産業廃棄物の種類ごとに、全処理委託量を記入するほか、その内数として、優良認定処理業者（廃棄物の処理及び清掃に関する法律施行令第6条の11第2号に該当する者）への処理委託量、処理業者への再生利用委託量、認定熱回収施設設置者（廃棄物の処理及び清掃に関する法律第15条の3の3第1項の認定を受けた者）である処理業者への焼却委託量及び認定熱回収施設設置者以外の熱回収を行なっている処理業者への焼却処理委託量について、前年度実績、目標及び取組を記入すること。
- 6 それぞれの欄に記入すべき事項の全てを記入することができないときは、当該欄に「別紙のとおり」と記入し、当該欄に記入すべき内容を記入した別紙を添付すること。
- 7 欄及び※欄は記入しないこと。

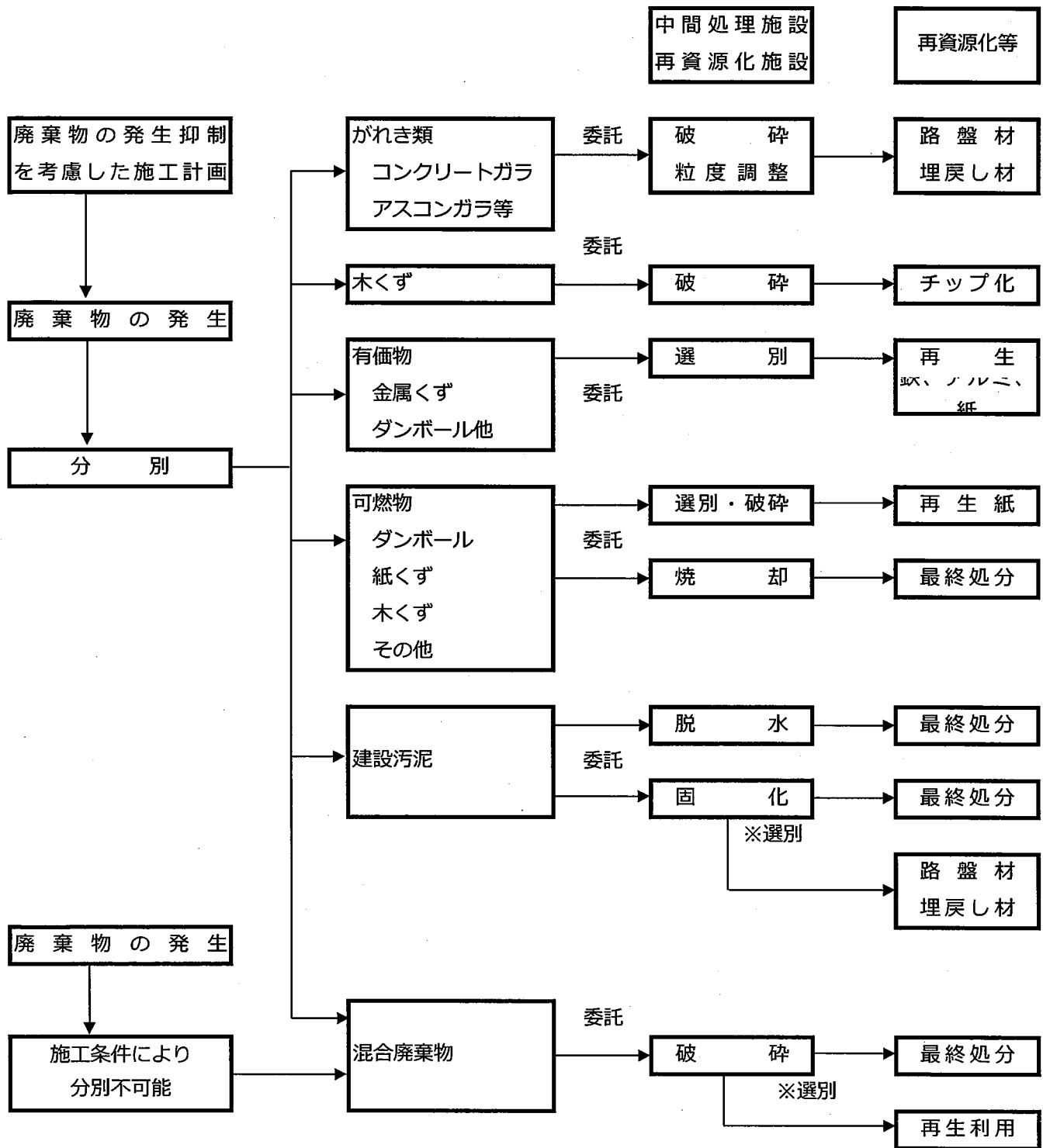
大阪府

産業廃棄物処理計画書別紙集計表

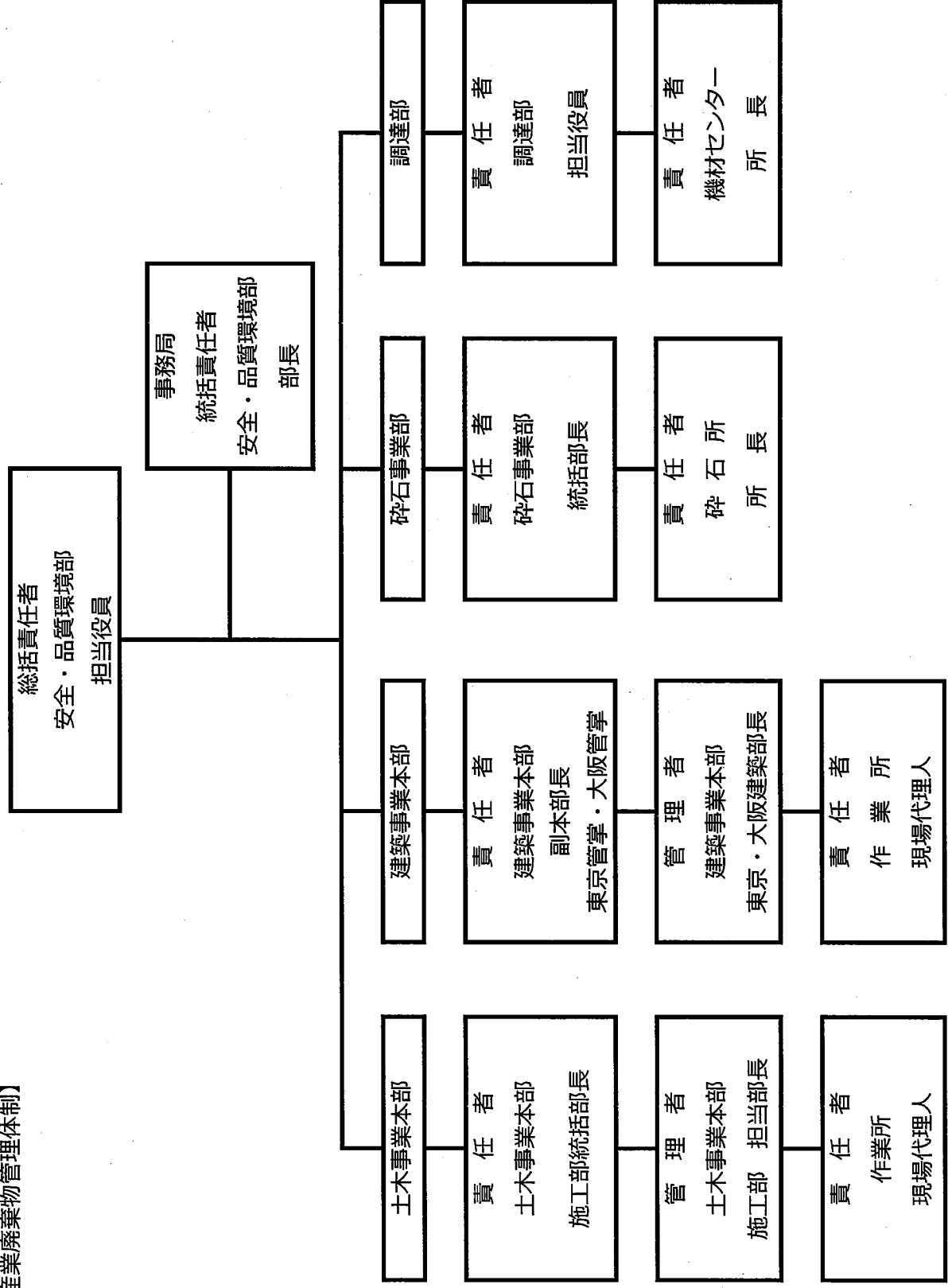
現状(前年度)	2019年度
計画(今年度)	2020年度

名称	現状/計画	計									
		A 排出量	B 自ら再生利用 行った量 (a)	C 自ら熱回収を 行った量 (b)	D 自ら中間処理に 減量した量 (c)	E 自ら埋立処分又は 海洋投入処分を 行った量 (d)	F 産業廃棄物の 全処理委託量 (e)	G 優良認定処理業者 への処理委託量 (f)	H 再生利用業者 への処理委託量 (g)	I 認定熱回収業者 への処理委託量 (h)	J 認定熱回収業者以外 の熱回収業者への処理委託量 (i)
産業廃棄物の種類	前年度実績 今年度の計画	当該事業場にお いて生じた産業廃 棄物の種類ごとの 量	Aの量のうち、 自ら再生利用 した量	Aの量のうち、 熱回収を行った量	Aの量のうち、自ら中 間処理により減量し た量	Aの量のうち、自ら埋 立処分又は海洋投入 処分を行った量	中間処理及び 最終処分を委託 した量	Fの量のうち、優良 認定処理業者への 委託処理量	Fの量のうち、処理業 者への再生利用委託 量(1、Jを除く)	Fの量のうち、認定熱 回収施設設置者であ る処理業者への焼却 処理委託量	Fの量のうち、認定熱 回収施設設置者以外 の熱回収業者への焼却 処理委託量
廃プラスチック類	現状 計画	3.6 / 3					3.6 / 3		3.6 / 3		
木くず	現状 計画	4.8 / 4					4.8 / 4		4.8 / 4		
金属くず	現状 計画	0.4 / 0.5					0.4 / 0.5		0.4 / 0.5		
ガラス陶磁器等くず	現状 計画	0.8 / 1					0.8 / 1		0.8 / 1		
コンクリートがら	現状 計画	204.4 / 200					204.4 / 200		204.4 / 200		
アスファルトがら	現状 計画	774.8 / 770					774.8 / 770		774.8 / 770		
その他がれき類	現状 計画	39.6 / 40					39.6 / 40		39.6 / 40		
建設混合廃棄物	現状 計画	73.13 / 70					73.13 / 70		58.5 / 56		
石綿含有産業廃棄物	現状 計画	0.65 / 0.5					0.65 / 0.5		0 / 0		
合計	現状 計画	1102.18 / 1089	0 / 0	0 / 0	0 / 0	0 / 0	1102.18 / 1089	0 / 0	1086.9 / 1074.5	0 / 0	0 / 0

産業廃棄物の処理工程



【産業廃棄物管理体制】



廃棄物処理に関する管理体制

統括責任者		所 属：安全・品質環境部	担当役員
廃棄物担当		組織名：安全・品質環境部	組織人数：11人
役 割	環境委員会	<p>○ 廃棄物処理に関する検討</p> <p>廃棄物の発生抑制、再生処理、中間処理、適正処理の推進、計画的な廃棄物の管理運営を行う上で必要な事項を検討する。</p> <p>・ 委員長—社長 ・ 委員—関連部門長</p> <p>・ 事務局—安全・品質環境部</p>	
	廃棄物処理 統括責任者	<p>○ 廃棄物処理方針の策定</p> <p>○ 廃棄物管理規程の策定・改廃</p> <p>○ 廃棄物処理に関する各種事項の決定、承認</p>	
	廃棄物管理 作業所長	<p>○ 廃棄物処理計画の作成</p> <p>○ 廃棄物管理状況の把握と改善策の検討</p> <p>○ 産業廃棄物処理施設の運転・維持管理状況の把握</p> <p>○ 処理業者、再生利用業者の調査、選定及び管理</p> <p>○ 委託契約の締結</p> <p>○ 産業廃棄物管理票の交付・管理</p> <p>○ 特別管理産業廃棄物管理責任者、技術管理者等の設置</p> <p>○ 監督官庁への各種報告</p> <p>○ 社員、関連会社に対する教育、啓発</p> <p>○ その他関係する事項</p>	