

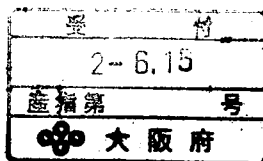
(第1面)

産業廃棄物処理計画書

令和2年6月14日

大阪府知事 殿

6/15



提出者

住 所 大阪府大阪市中央区城見1-3-7松下IMPビル3階

氏 名 積水ハウス株式会社 大阪南支店 水田 晴久

(法人にあつては、名称及び代表者の氏名)

電話番号 06-6945-2770

廃棄物の処理及び清掃に関する法律第12条第9項の規定に基づき、産業廃棄物の減量その他その処理に関する計画を作成したので、提出します。

事業場の名称	積水ハウス株式会社 大阪南支店
事業場の所在地	大阪府大阪市中央区城見1-3-7 松下IMPビル3階 電話番号 06-6945-2770
計画期間	令和2年4月1日～令和3年3月31日
当該事業場において現に行っている事業に関する事項	
①事業の種類	06 総合工事業
②事業の規模	14,311(百万円)
③従業員数	151人
④産業廃棄物の一連の処理の工程	別紙参照

## 産業廃棄物の処理に係る管理体制に関する事項

(管理体制図)  
別紙管理体制図の通り

## 産業廃棄物の排出の抑制に関する事項

①現状	【前年度（平成31年度）実績】		
	産業廃棄物の種類	コンクリート	アスコン
	排 出 量	1101.31 t	140.48 t
	(これまでに実施した取組) ・新築施工現場では27分別を行いQRラベルによる廃棄物量の実測を行っている ・梱包材の簡素化 ・解体工事では建設リサイクル法の特定建設資材以外もリサイクルに取り組んでいる		
②計画	【目標】		
	産業廃棄物の種類	コンクリート	アスコン
	排 出 量	991.18 t	126.43 t
	(今後実施する予定の取組) ・梱包材の簡素化、余剰材の削減 ・プレカット品の推進（石膏ボード等） ・工法の改善（複合化率のアップ） ・解体工事では建設リサイクル法の特定建設資材以外もリサイクルに取り組む		

## 産業廃棄物の分別に関する事項

①現状	(分別している産業廃棄物の種類及び分別に関する取組) 新築工事については、現場にて27分別を実施。解体工事では建設リサイクル法の特定建設資材以外もリサイクルに取り組んでいる
②計画	(今後分別する予定の産業廃棄物の種類及び分別に関する取組) 現状維持

がれき類その他	ガラス・陶磁器	廃プラスチック類	金属くず
256.92 t	331.11 t	67.81 t	213.19 t

がれき類その他	ガラス・陶磁器	廃プラスチック類	金属くず
231.23 t	298.00 t	61.03 t	191.87 t

紙くず	木くず	繊維くず	廃石膏ボード
41.8 t	1047.68 t	0.07 t	72.6 t

紙くず	木くず	繊維くず	廃石膏ボード
37.62 t	942.91 t	0.06 t	65.34 t

混合廃棄物	(石綿) がれき類その他
0.59 t	19.06 t

混合廃棄物	(石綿) がれき類その他
0.53 t	17.15 t

自ら行う産業廃棄物の再生利用に関する事項			
①現状	【前年度（平成31年度）実績】		
	産業廃棄物の種類	コンクリート	アスコン
	自ら再生利用を行った産業廃棄物の量	33.63 t	0 t
	（これまでに実施した取組） ・新築廃棄物は、現地にて27分別を実施し資源循環センターに搬入 ・資源循環センターでは、広域認定制度（第16号）に基づき運用 ・資源循環センターでは、持ち込まれた廃棄物を最大80品目に分別 ・資源循環センターでは、マテリアルリサイクル率90%を達成		
②計画	【目標】		
	産業廃棄物の種類	コンクリート	アスコン
	自ら再生利用を行う産業廃棄物の量	30.27 t	0 t
	（今後実施する予定の取組） ・現状を維持して継続する		
自ら行う産業廃棄物の中間処理に関する事項			
①現状	【前年度（平成31年度）実績】		
	産業廃棄物の種類	—	
	自ら熱回収を行った産業廃棄物の量	0 t	t
	自ら中間処理により減量した産業廃棄物の量	0 t	t
（これまでに実施した取組）			
②計画	【目標】		
	産業廃棄物の種類	—	
	自ら熱回収を行った産業廃棄物の量	0 t	t
	自ら中間処理により減量する産業廃棄物の量	0 t	t
（今後実施する予定の取組）			

がれき類その他	ガラス・陶磁器	廃プラスチック類	金属くず
0 t	25.67 t	38.94 t	12.48 t

がれき類その他	ガラス・陶磁器	廃プラスチック類	金属くず
0 t	23.1 t	35.05 t	11.23 t

t	t	t	t
t	t	t	t

t	t	t	t
t	t	t	t

紙くず	木くず	繊維くず	廃石膏ボード
41.56 t	44.84 t	0.07 t	69.18 t

紙くず	木くず	繊維くず	廃石膏ボード
37.40 t	40.36 t	0.06 t	62.26 t

t	t	t	t
t	t	t	t

t	t	t	t
t	t	t	t



混合廃棄物	(石綿) がれき類その他
0.59 t	0 t

混合廃棄物	(石綿) がれき類その他
0.53 t	0 t

t	t
t	t

t	t
t	t

自ら行う産業廃棄物の埋立処分又は海洋投入処分に関する事項			
①現状	【前年度（平成31年度）実績】		
	産業廃棄物の種類	—	
	自ら埋立処分又は海洋投入処分を行った産業廃棄物の量	0 t	t
	(これまでに実施した取組)		
②計画	【目標】		
	産業廃棄物の種類	—	
	自ら埋立処分又は海洋投入処分を行う産業廃棄物の量	0 t	t
	(今後実施する予定の取組)		
産業廃棄物の処理の委託に関する事項			
①現状	【前年度（平成31年度）実績】		
	産業廃棄物の種類	コンクリート	アスコン
	全処理委託量	1067.68 t	140.48 t
	優良認定処理業者への処理委託量	62.00 t	18.20 t
	再生利用業者への処理委託量	1067.68 t	140.48 t
	認定熱回収業者への処理委託量	0 t	0 t
	認定熱回収業者以外の熱回収を行う業者	0 t	0 t
(これまでに実施した取組) ・当社規程のマニュアルに従い業者選定をし、契約を締結している ・契約を締結している中間最終処理業者の施設確認を半年に一回実施している			

t	t	t	t

t	t	t	t

がれき類その他	ガラス・陶磁器	廃プラスチック類	金属くず
256.92 t	305.44 t	28.87 t	200.71 t
99.18 t	197.20 t	23.09 t	4.04 t
217.92 t	134.64 t	7.03 t	196.50 t
0 t	0 t	0 t	0 t
0 t	0 t	0 t	0 t

t	t	t	t

t	t	t	t

紙くず	木くず	繊維くず	廃石膏ボード
0.24 t	1002.84 t	0 t	3.42 t
0.24 t	361.06 t	0 t	2.82 t
0.24 t	996.78 t	0 t	3.42 t
0 t	0 t	0 t	0 t
0 t	0 t	0 t	0 t

t	t

t	t

混合廃棄物	(石綿) がれき類その他
0 t	19.06 t
0 t	0 t
0 t	0 t
0 t	0 t
0 t	0 t

②計画	【目標】		
	産業廃棄物の種類	コンクリート	アスコン
	全処理委託量	960.91 t	126.43 t
	優良認定処理業者への処理委託量	55.80 t	16.38 t
	再生利用業者への処理委託量	960.91 t	126.43 t
	認定熱回収業者への処理委託量	0 t	0 t
	認定熱回収業者以外の熱回収を行う業者への処理委託量	0 t	0 t
	(今後実施する予定の取組) ・優良認定処理業者の採用を推進する		
※事務処理欄			

がれき類その他	ガラス・陶磁器	廃プラスチック類	金属くず
231.23 t	274.90 t	25.98 t	180.64 t
89.26 t	177.48 t	20.78 t	3.64 t
196.13 t	121.18 t	6.33 t	176.85 t
0 t	0 t	0 t	0 t
0 t	0 t	0 t	0 t

紙くず	木くず	繊維くず	廃石膏ボード
0.22 t	902.56 t	0 t	3.08 t
0.22 t	324.95 t	0 t	2.54 t
0.22 t	897.10 t	0 t	3.08 t
0 t	0 t	0 t	0 t
0 t	0 t	0 t	0 t



混合廃棄物	(石綿) がれき類その他
0 t	17.15 t
0 t	0 t
0 t	0 t
0 t	0 t
0 t	0 t

備考

- 1 前年度の産業廃棄物の発生量が1,000トン以上の事業場ごとに1枚作成すること。
- 2 当該年度の6月30日までに提出すること。
- 3 「当該事業場において現に行っている事業に関する事項」の欄は、以下に従って記入すること。
  - (1)①欄には、日本標準産業分類の区分を記入すること。
  - (2)②欄には、製造業の場合における製造品出荷額(前年度実績)、建設業の場合における元請完成工事高(前年度実績)、医療機関の場合における病床数(前年度末時点)等の業種に応じ事業規模が分かるような前年度の実績を記入すること。
  - (3)④欄には、当該事業場において生ずる産業廃棄物についての発生から最終処分が終了するまでの一連の処理の工程(当該処理を委託する場合は、委託の内容を含む。)を記入すること。
- 4 「自ら行う産業廃棄物の中間処理に関する事項」の欄には、産業廃棄物の種類ごとに、自ら中間処理を行うに際して熱回収を行った場合における熱回収を行った産業廃棄物の量と、自ら中間処理を行うことによって減量した量について、前年度の実績、目標及び取組を記入すること。
- 5 「産業廃棄物の処理の委託に関する事項」の欄には、産業廃棄物の種類ごとに、全処理委託量を記入するほか、その内数として、優良認定処理業者(廃棄物の処理及び清掃に関する法律施行令第6条の11第2号に該当する者)への処理委託量、処理業者への再生利用委託量、認定熱回収施設設置者(廃棄物の処理及び清掃に関する法律第15条の3の3第1項の認定を受けた者)である処理業者への焼却処理委託量及び認定熱回収施設設置者以外の熱回収を行っている処理業者への焼却処理委託量について、前年度実績、目標及び取組を記入すること。
- 6 それぞれの欄に記入すべき事項の全てを記入することができないときは、当該欄に「別紙のとおり」と記入し、当該欄に記入すべき内容を記入した別紙を添付すること。また、産業廃棄物の種類が3以上あるときは、前年度実績及び目標の欄に「別紙のとおり」と記入し、当該欄に記入すべき内容を記入した別紙を添付すること。また、それぞれの欄に記入すべき事項がないときは、「―」を記入すること。
- 7 ※欄は記入しないこと。

産業廃棄物の一連の処理の工程

(別紙)

新築工事

コンクリート	→ 積水ハウスの広域認定第16号による再資源化处理	→ 再生原料
アスコン	→ 積水ハウスの広域認定第16号による再資源化处理	→ 再生原料
がれき類その他	→ 積水ハウスの広域認定第16号による再資源化处理	→ 再生原料
ガラス・陶磁器	→ 積水ハウスの広域認定第16号による再資源化处理	→ 再生原料
廃プラスチック類	→ 積水ハウスの広域認定第16号による再資源化处理	→ 再生原料
金属くず	→ 積水ハウスの広域認定第16号による再資源化处理	→ 再生原料
紙くず	→ 積水ハウスの広域認定第16号による再資源化处理	→ 再生原料
木くず	→ 積水ハウスの広域認定第16号による再資源化处理	→ 再生原料
繊維くず	→ 積水ハウスの広域認定第16号による再資源化处理	→ 再生原料
廃石膏ボード	→ 積水ハウスの広域認定第16号による再資源化处理	→ 再生原料

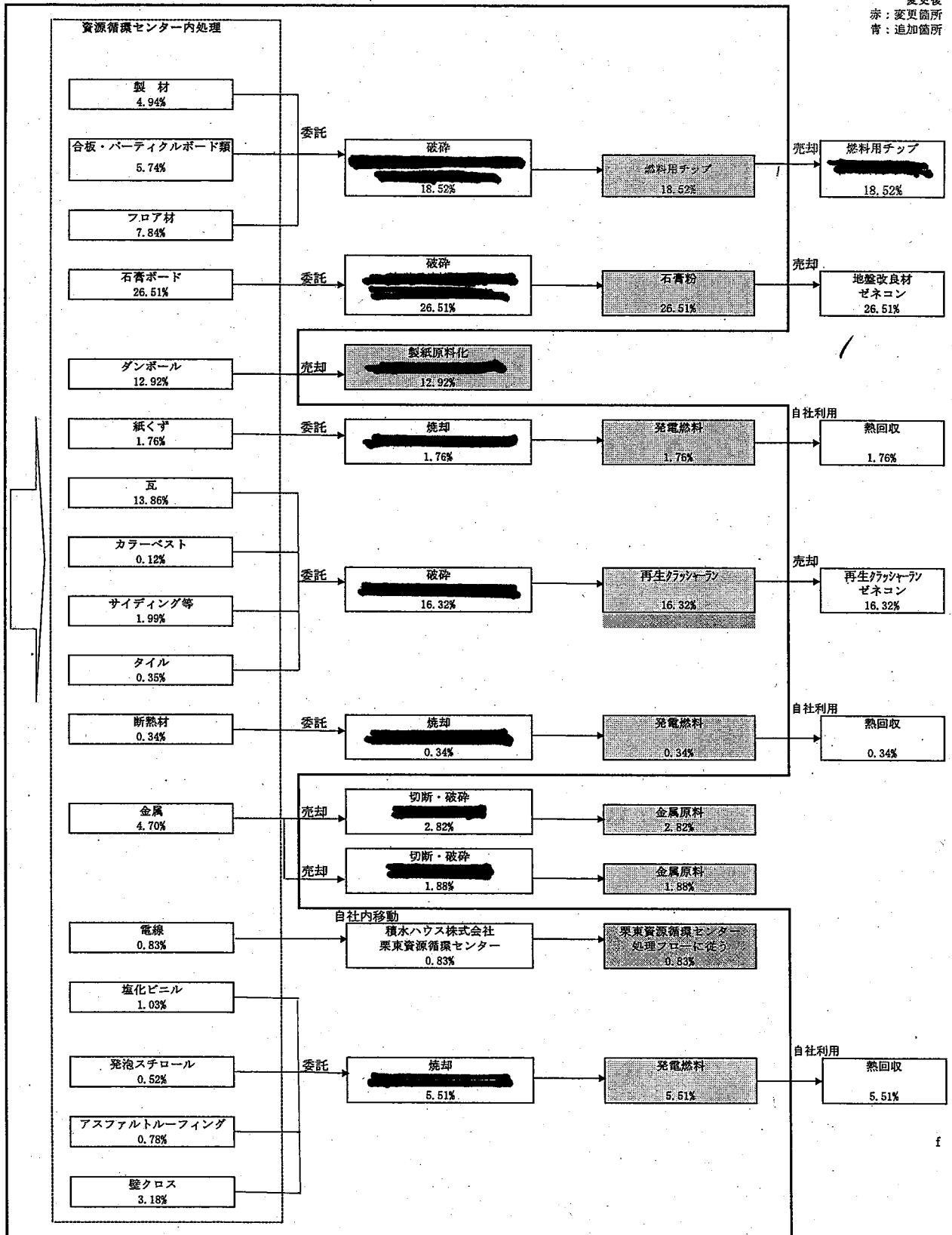
解体工事

コンクリート	→ 破碎 (再生処理業者に委託)	→ 再生砕石
アスコン	→ 破碎 (再生処理業者に委託)	→ 再生アスファルト
がれき類その他	→ 破碎 (再生処理業者に委託)	→ 再生砕石
がれき類その他	→ 破碎 (処理業者に委託)	→ 安定型埋立
がれき類その他	→ 選別 (処理業者に委託)	→ 安定型埋立
ガラス・陶磁器	→ 破碎 (再生処理業者に委託)	→ 再生砕石
ガラス・陶磁器	→ 焼却 (処理業者に委託)	→ 管理型埋立
廃プラスチック類	→ 破碎 (処理業者に委託)	→ 安定型埋立
廃プラスチック類	→ 焼却 (処理業者に委託)	→ 管理型埋立
金属くず	→ 破碎 (再生処理業者に委託)	→ 再生原料
金属くず	→ 圧縮 (再生処理業者に委託)	→ 再生原料
金属くず	→ 選別 (処理業者に委託)	→ 再生原料
木くず	→ 破碎 (再生処理業者に委託)	→ 再生原料
木くず	→ 選別 (処理業者に委託)	→ 再生原料
木くず	→ 焼却 (処理業者に委託)	→ 管理型埋立
がれき類 (石綿)	→ →	→ 安定型埋立
がれき類 (石綿)	→ →	→ 管理型埋立
廃石綿	→ →	→ 管理型埋立



変更後  
赤:変更箇所  
青:追加箇所

施工現場廃棄物  
3217 ton



変更後  
赤:変更箇所

