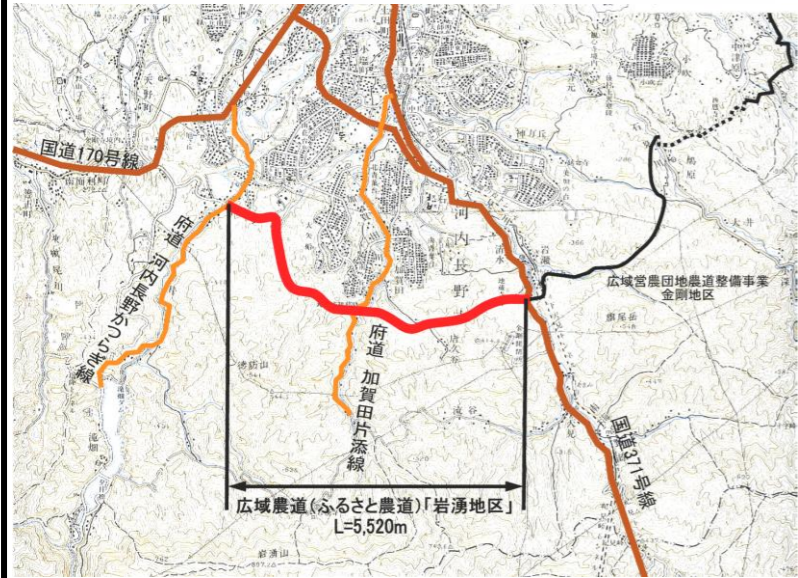


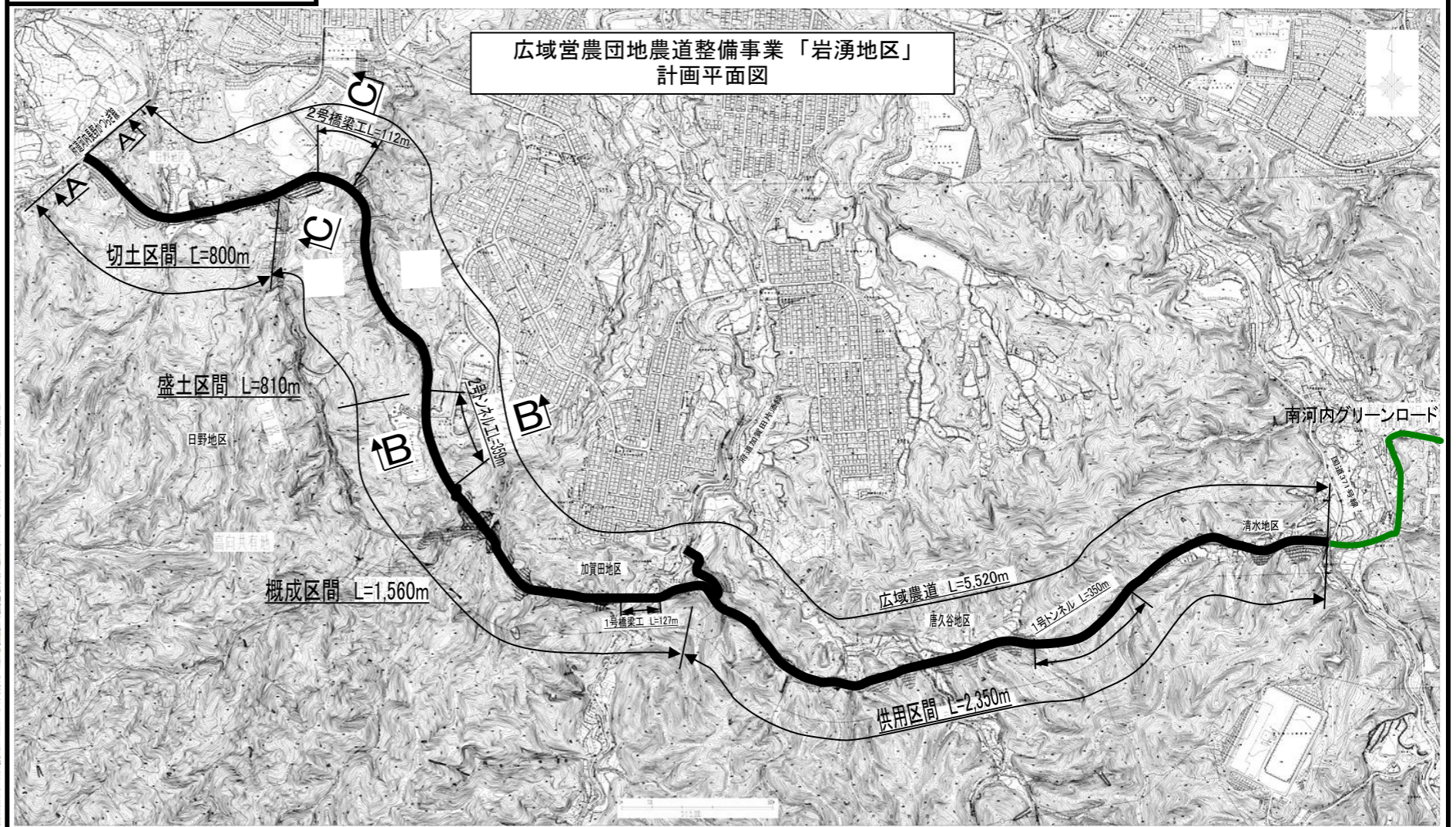
事業箇所図

事業位置図



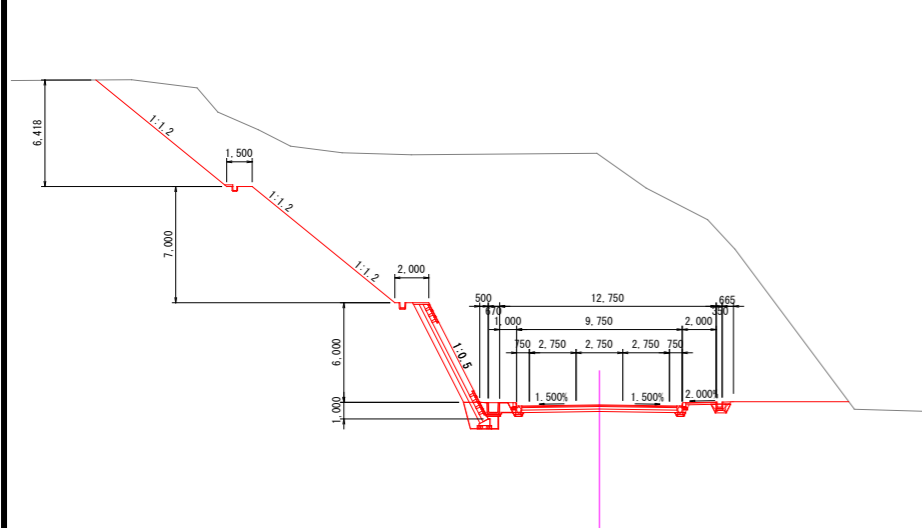
平面図

広域営農団地農道整備事業「岩湧地区」
計画平面図

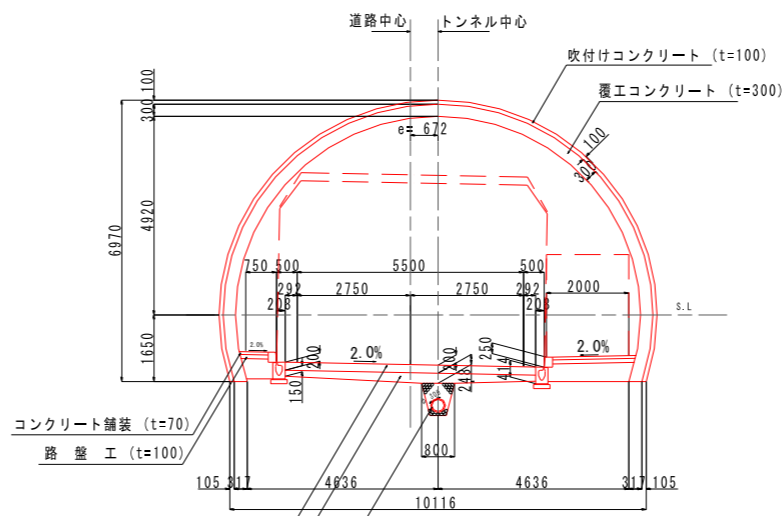


標準断面図

A-A 断面(切土)



B-B 断面(2号トンネル)



C-C 断面(2号橋梁)

