

類題

算数 力だめし3 ～式やことば、図などを使って説明する～ ( )年( )組 名前( )

1 直線アイの上を円が転がっていきます。下の図で円がすべらずに一回転するとき、次の問いに答えなさい。



(1) 直線ウエが直線アイと平行になるときは、何回ありますか。

【                   】

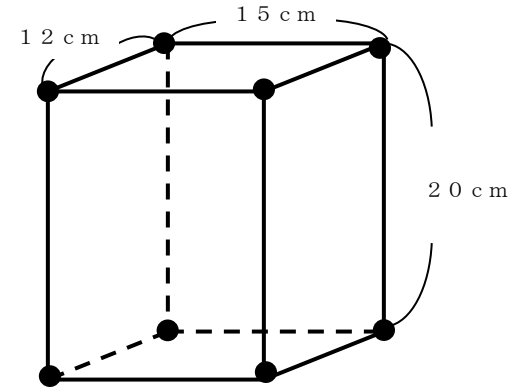
(2) 直線ウエが直線アイと垂直になるときは何回ありますか。  
(※はじめの状態は数えません。)

【                   】

(3) 円を転がしたとき、直線ウエが直線アイと12回垂直になりました。円は何回転したでしょう。  
どのように考えたのかを、わかるように書きなさい。

何回転した【                   】

2 竹ひごとねん土の玉を使って、図のような直方体を作ろうと思います。



(1) 竹ひごは全部で何cm必要でしょうか。

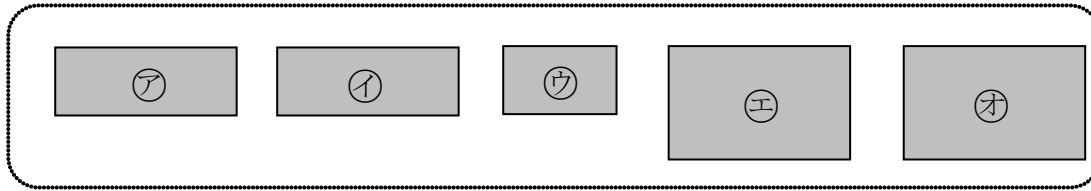
(2) お店では、竹ひごは1本が45cmで売っています。できるだけむだがないように少ない本数で作るためには、竹ひごが何本必要でしょうか。  
どのように考えたのかを、わかるように書きなさい。

3 あづきさんとまさきさんが右のような箱を作ろうとして厚紙を用意したのですが、うまくいきませんでした。どうしてでしょうか。理由を書きましょう。

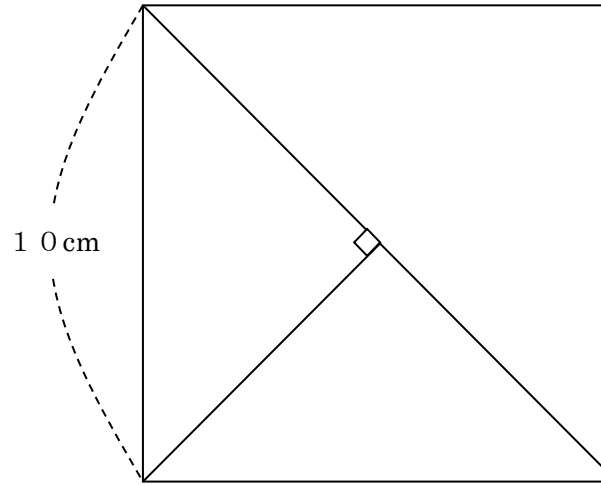


4 正方形に対角線を1本とその対角線に垂直な線をかきました。次の問いに答えましょう。

あづきさん



理由

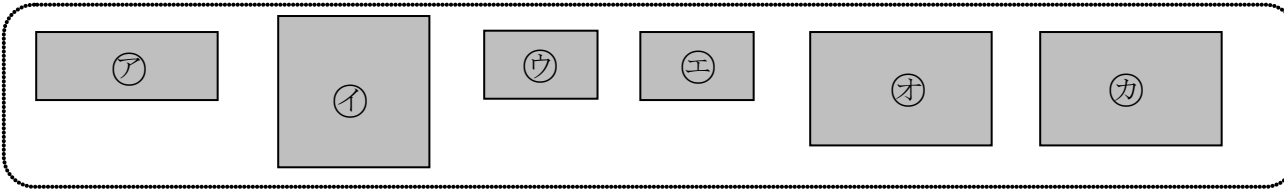


(1)この図の中に合同な図形は何組ありますか？

【                                  】

(2)その中で一番小さい図形をかきます。そのかき方を説明し実際にかきましょう。

まさきさん



理由