

法指第1082号  
平成20年5月29日

各法人 代表者 様

大阪府健康福祉部地域福祉推進室長

採血用穿刺器具（針の周辺部分がディスポーザブルタイプ  
でないもの）の取り扱いに関する注意喚起について（通知）

日頃から健康福祉行政の推進にご協力いただきお礼申し上げます。

さて、標記について、別添のとおり厚生労働省から通知がありました。

つきましては、各法人におかれましても、貴施設等において、当該器具を取り扱われる場合には、器具に附属の取扱説明書をご確認し、適正な使用に留意されますよう法人・施設職員及び利用者等への周知をお願いいたします。

なお、「針の周辺部分がディスポーザブルタイプでないもの」については、添付の資料でご確認ください。

また、厚生労働省のホームページにおいても関連の情報をご覧いただけますのでご参照ください。

厚生労働省関連ページURL: <http://www.mhlw.go.jp/houdou/2008/05/h0527-2.html>

連絡先

大阪府健康福祉部 地域福祉推進室 法人指導課

監理グループ 岡崎 小島

内線 2493

事務連絡

平成20年5月27日

都道府県

指定都市

中核市

民生主管部局 御中

厚生労働省雇用均等・児童家庭局総務課  
社会・援護局福祉基盤課  
社会・援護局障害保健福祉部企画課  
老健局計画課

採血用穿刺器具に関する島根県内の調査等について（情報提供）

標記について、当省医政局総務課、指導課、経済課、医薬食品局安全対策課より、別添のとおり各都道府県医政主管課及び業務主管課あてに通知されているところです。

については、管内社会福祉施設、介護保険施設等（以下、「社会福祉施設等」という。）に対して、衛生担当部局との連携のもと、周知徹底方よろしく申し上げます。

なお、採血用穿刺器具の取扱いに関する全国における実態調査について、追って当省医政局より調査依頼を行う予定であり、診療所開設の届出等を行っている社会福祉施設等についても調査対象とすることとしているので、ご協力の程よろしく願いいたします。

（担当）

厚生労働省社会・援護局

福祉基盤課施設係長 平田

TEL:03-5253-1111(内線2868)

FAX:03-3591-9898

MAIL:hirata-kaoru@mhlw.go.jp

事 務 連 絡  
平成 2 0 年 5 月 2 4 日

各都道府県医政主管課 御中  
薬務主管課 御中

厚生労働省医政局総務課  
指導課  
経済課  
医薬食品局安全対策課

#### 採血用穿刺器具に関する島根県内の調査等について

「採血用穿刺器具（針の周辺部分がディスポーザブルタイプでないもの）の取扱いについて（注意喚起）」（平成20年5月22日付け厚生労働省医政局総務課医療安全推進室長、厚生労働省医薬食品局安全対策課安全使用推進室長事務連絡）にてお知らせしたとおり、島根県内の医療機関において、複数の患者に使用しないことが明示されているにもかかわらず、採血用穿刺器具（針の周辺部分がディスポーザブルタイプでないもの）を複数の患者に使用していた事例が明らかとなったところです。

さらに、同県における5月23日の調査において、別添のとおり、採血用穿刺器具（針の周辺部分がディスポーザブルタイプでないもの）の不適切な使用を申し出た医療機関が多数あることが判明し、その旨、公表されましたので、取り急ぎ情報提供いたします。

また、採血用穿刺器具の製造販売業者に対しては、採血用穿刺器具の適正な使用を図るため、改めて使用方法等の情報を医療機関等に提供するよう指導方よろしく願います。

なお、採血用穿刺器具の取扱いに関する全国における実態調査の実施について、現在、検討中であることを申し添えます。

おって、管下政令指定都市、保健所設置市、特別区、関係団体に対しても併せてご周知ください。

別 添

## 島根県報道発表資料

平成20年5月24日

報道関係者各位

医療対策課長

「採血用穿刺器具（針の周辺がディスプレイタイプでないもの）  
の不適切な取扱いに係る調査（第1次調査）」について（第2報）

このことについて、保健所が県内医療機関（病院・一般診療所）に対し問い合わせた  
結果、「不適切と思われる」と申し出のあった件数

平成20年5月24日（土） 16時 現在 46 件

《参考》調査対象数	753ヶ所
回 答 数	704ヶ所
未回答数	49ヶ所

※当該医療機関について県が現地調査を行い、不適切の有無について確認中です。

【問い合わせ先】

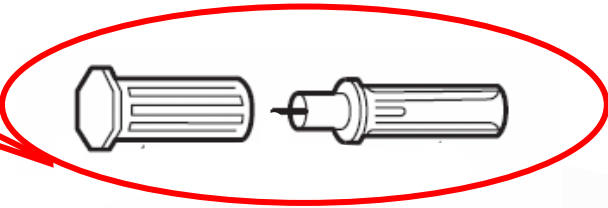
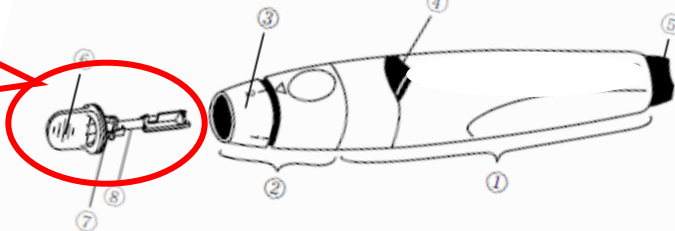
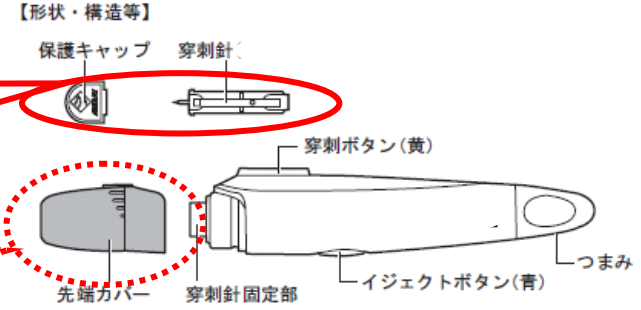
医療対策課 門脇

(TEL 6252)

# 微量採血のための穿刺器具について

	針	針の周辺	本体	備考
器具全体が ディスプレイ ブルタイプで あるもの	交換が必要			単回使用専用
針の周辺部分 がディスポー ザブルタイプ であるもの	交換が必要		交換は しない	複数人使用可
針の周辺部分 がディスポー ザブルタイプ でないもの	交換が 必要	交換は しない	交換は しない	複数人使用不 可（針を交換して も「針の周辺」に付 着する血液からの 感染が否定できな いため）

# 微量採血のための穿刺器具について

		備考
<p>器具全体が ディスプレイ ブルタイプで あるもの</p>	<p>単回使用</p> 	<p>単回使用専用</p>
<p>針の周辺部分 がディスポー ザブルタイプ であるもの</p>	<p>針の周辺を 含めて交換</p> 	<p>複数人使用可</p>
<p>針の周辺部分 がディスポー ザブルタイプ でないもの</p>	<p>針(交換が必要)</p> <p>針の周辺</p> <p>【形状・構造等】 保護キャップ 穿刺針</p> 	<p>複数人使用不可 (針を交換して も「針の周辺」に付 着する血液からの 感染が否定できな いため)</p>

[ホーム](#) | [新着情報](#) | [窓口一覧](#) | [よくあるご質問](#) | [ご意見](#) | [リンク集](#) | [サイトマップ](#)

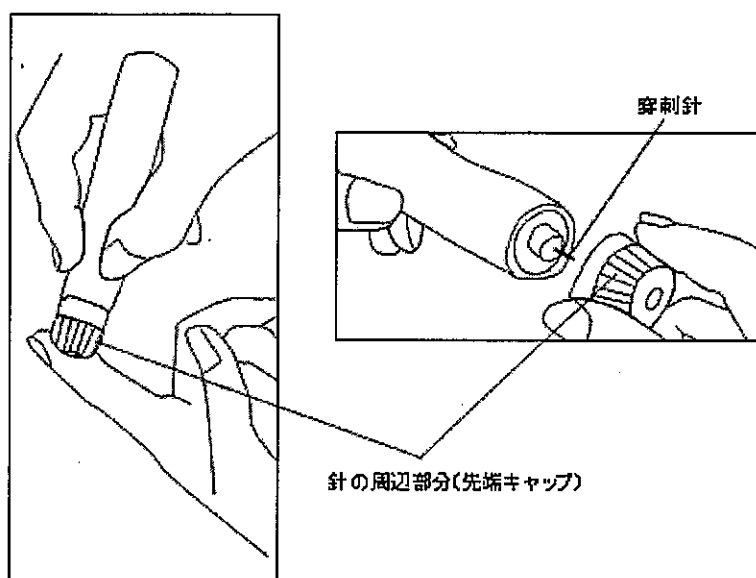
[検索](#)

[拡張検索](#)

[戻る](#)

別紙1

(参考)採血用穿刺器具



[トップへ](#)

[戻る](#)

微量採血のための穿刺器具(針の周辺部分がディスプレイタイプでないもの)

	製造販売業者	製品名
※	1 (株)アーレイファクトリー	マルチランセット
	2 (株)アーレイファクトリー	うで用マルチランセット
	3 (株)アーレイファクトリー	ファインレット
	4 (株)アーレイファクトリー	マルチランセットⅡ
	5 (株)アーレイファクトリー	マルチランセット S
	6 アボット ジャパン(株)	イージータッチ
	7 アボット ジャパン(株)	ランセットデバイス
	8 ジョンソン・エンド・ジョンソン(株)	ワンタッチウルトラソフト
	9 テラメックス(株)	オートランセットⅡ
	10 ニプロ(株)	ニプロフリースタイルライトショット
	11 ニプロ(株)	ニプロフリースタイルライトショットフラッシュ
	12 ニプロ(株)	フリースタイルキッセイ穿刺器
	13 ニプロ(株)	フリースタイルフラッシュキッセイ穿刺器
	14 ニプロ(株)	ラクレット
※	15 ニプロ(株)	ニプロフリースタイルライトショットフリーダム
※	16 ニプロ(株)	フリースタイルフリーダムキッセイ穿刺器
	17 日本ベクトン・ディッキンソン(株)	エースレット
	18 バイエル薬品(株)	マイクロレット
	19 バイエル薬品(株)	マイクロレットチョイス
	20 ロシュ・ダイアグノスティックス(株)	ソフトクリックス(穿刺器)
	21 ロシュ・ダイアグノスティックス(株)	ソフトクリックスプラス
	22 ロシュ・ダイアグノスティックス(株)	ソフトクリックスミニ
	23 ロシュ・ダイアグノスティックス(株)	マルチクリックス

本表は、平成20年5月26日現在、把握しているものである。

※ 平成18年3月3日薬食安発第0303001号通知の別紙2に追加された製品