

しゅるい 種類	Ⅲ
じゅけんばんごう 受験番号	
なまえ 名前	

れいわ ねん がつにゆうこう  
令和6年4月入校

おおさかしやうがいしゃしよくぎやうのうりよくかいはつこう  
大阪障害者職業能力開発校

か  
ワークサービス科  
にゆうこうせんこうしけんもんだい  
入校選考試験問題

れいわ ねん がつ にち  
令和 年 月 日 ( )

(注意)

- 試験時間は45分です。
- 試験開始の合図があるまで問題用紙を開かないでください。
- 試験終了後、この問題用紙は答案用紙とともに提出してください。
- 答案用紙記入にあたり、下記の点にご注意ください。
  - 解答は、すべて答案用紙に記入してください。  
(2つ以上記入した場合は、不正解とします。)
  - 答案用紙のア～オの中から1つ選んで、良い例のように黒鉛筆(HB以上)でぬりつぶしてください。
  - 解答の訂正は消しゴムできれいに消し、消しくずを残さないようにしてください。
  - 答案用紙を汚したり、折り曲げたりしないようにしてください。

【アを解答とする記入方法】	●	イ	ウ	エ	オ
---------------	---	---	---	---	---

良い例	●
悪い例	● ○ ⊖ ⊗ ⊘



こくご  
【国語】

1 つぎ ①～⑥の漢字の問題に答えなさい。

つぎ ①～④の文章で  の漢字の読み方として適切な組み合わせを

それぞれのア～オの中から1つ選び答えなさい。

① 情報 を 共有 する。

- ア じょうほう・きょうゆう      イ じょうほう・しえあ  
ウ じょほう・きょうゆう      エ じょうほう・ゆうこう  
オ じゅうほう・きゅうよう

② 教材 を 配付 する。

- ア きょうかしよ・せいり      イ きょうざい・せいり  
ウ きょうざい・はいふ      エ てきすと・はいふ  
オ ぷりんと・はいふ

③ 意外 な 発見 をする。

- ア いそと・はくつ      イ いそと・はっけん  
ウ いがい・はったつ      エ いがい・はっけん  
オ いかい・はっけん

④ 結果 を 報告 する。

- ア けっか・よこく      イ けっか・いう  
ウ けっか・ほうこく      エ けつか・よこく  
オ むすびか・ほうこく

つぎ ⑤、⑥のことわざ・四字熟語を完成させるために  にあてはまる

てきせつ 適切なものをそれぞれのア～オの中から1つ選び答えなさい。

⑤  の川流れ

- ア さる      イ かつぱ      ウ 桃      エ りんご      オ 犬

⑥  美人

- ア 三方      イ 一方      ウ 十方      エ 六方      オ 八方

2 次(つぎ)の文章(ぶんしょう)を読んで問(と)1～問(と)5の各問(と)いに答(こた)えなさい。

いま かくち  
今(いま)や各地(かくち)にいたるところにある電車(でんしゃ)。旅行(りょこう)に行くときに電車(でんしゃ)を使う人(つか)も多い(おお)だろう。でも、  
そうした電車(でんしゃ)の起源(きげん)について 考(かんが)えたこと(こと)はある(ある)だろうか？何事(なに)も目(め)の前(まえ)のことに目(め)が行(い)っ  
て、過去(かこ)には目(め)を向(む)けにくい(にくい)ものである。この文章(ぶんしょう)では、電車(でんしゃ)がいつ出来(でき)たのか、その  
歴史(れきし)について述(の)べていく。

にほん てつどう はじ かいぎょう  
日本(にほん)の鉄道(てつどう)が初(はじ)めて開業(かいぎょう)されたのは、明治(めいじ)時代の(じだい) 1872年(ねん)である。明治(めいじ)維新(いしん)からわすか  
5年(ねん)での誕生(たんじょう)である。欧米(おうべい)列強(れつきやう)に何(なん)としても肩(かた)を並(なら)べようとしたため(ため)だと考(かんが)えられる。鉄道(てつどう)  
は、東京(とうきやう)都(と)の新橋(しんばし)駅(えき)から神奈川(かながわ)県(けん)の横浜(よこはま)駅(えき)、約(やく)29 キロメートルの間に開通(かいつう)した。当(とう)時は  
10月(がつ)11日(にち)に開業(かいぎょう)を予定(よてい)していたが、暴風雨(ぼうふうう)のため延期(えんき)され、実(じつ)際(さい)に開業(かいぎょう)されたのはその3  
日(か)後の(ご) 10月(がつ)14日(にち)である。この日(ひ)は今(いま)でも「鉄道(てつどう)の日(ひ)」と呼ば(よ)ばれている。

しかし、これ(こゝろ)は日本(にほん)初(はつ)の「電車(でんしゃ)」ではない。このころ(ころ)の鉄道(てつどう)は「蒸気(じやうき)機関(きかん)車(しゃ)」であった。  
日本(にほん)最(さい)初(しよ)の電車(でんしゃ)が運(うん)行(こう)されたのはその約(やく)20年(ねん)後(ご)である。1895年(ねん)に京(きやう)都(と)電(でん)気(き)鉄(てつ)道(どう)が開通(かいつう)し、  
京(きやう)都(と)市(し)内(ない)を走(はし)った。ただ、これ(こゝろ)も一(いっ)般(ぱん)的(てき)にイメー(い)ジする(する)よ(よ)うな線(せん)路(ろ)を走(はし)る電車(でんしゃ)ではなく、  
「路面(ろめん)電車(でんしゃ)」であった。鉄(てつ)道(どう)線(せん)を走(はし)る電車(でんしゃ)は東京(とうきやう)都(と)の甲(こう)武(ぶ)鉄(てつ)道(どう)が初(はつ)めて(め)であった。

こうして見(み)ると、電車(でんしゃ)にも長(なが)い歴史(れきし)がある(ある)ことが分(わ)かる。鉄(てつ)道(どう)開業(かいぎょう)が 1872年(ねん)だから、  
開業(かいぎょう)されてから(から)もう 150年(ねん)は経(た)っている。その間(かん)、様(さま)々(ざま)に形(かたち)を(か)えなが(な)ら今(いま)に引(ひ)きつがれ  
ている。最(さい)近(きん)は乗(じやう)降(こう)人(にん)数(ず)が少(すく)ないローカ(ろ)ル路(ろ)線(せん)などが次(つぎ)々(つぎ)と廃(はい)線(せん)にな(な)ってしま(しま)っている。  
長(なが)い歴史(れきし)を持(も)つもの(もの)が無(な)く(な)ってしま(しま)うのは非(ひ)常(じやう)に残(ざん)念(ねん)である。少(すこ)しでも(でも)こう(こう)した電車(でんしゃ)が無(な)く  
なら(な)ず(ず)に続(つづ)いていく(いく)こと(こと)を願(ねが)っている。

とい ぶんしやう わだい つぎ なか えら こた  
問1 2ページの文章の話題はどれですか。次のア～オの中から1つ選び答えなさい。

ア 旅行りょこうについて。

イ 電車でんしゃの起源きげんについて。

ウ 鉄道てつどうの未来みらいについて。

エ 明治時代めいじじだいに起こった出来事できごとについて。

オ 電車でんしゃの楽しいところたのについて。

とい てつどう とうしょ かいぎやうよてい つぎ なか えら こた  
問2 鉄道てつどうの当初とうしょの開業かいぎやう予定よていはいつですか。次のア～オの中から1つ選び答えなさい。

ア 1872年ねん10月がつ11日にち

イ 1895年ねん10月がつ11日にち

ウ 1872年ねん10月がつ14日にち

エ 1895年ねん10月がつ14日にち

オ 1500年ねん10月がつ14日にち

とい てつどう かいぎやう えん き つぎ なか えら こた  
問3 鉄道てつどうの開業かいぎやうが延期えんきされたのはなぜですか。次のア～オの中から1つ選び答えなさい。

ア 明治維新めいじいしんが遅おくれたため。

イ 鉄道てつどうの開業かいぎやうを延期えんきする要求ようきゆうがあったから。

ウ 欧米列強おうべいれつきやうに肩かたを並ならべるため。

エ 乗降人数じやうこうにんずうが少すくないと予想よそうされたため。

オ 暴風雨ぼうふううのため。

とい にほんはつ でんしゃ はし つぎ なか えら こた  
問4 日本初の「電車」はどこを走っていましたか。次のア～オの中から1つ選び答えなさい。

い。

ア 東京都内。

イ 神奈川県内。

ウ 京都市内。

エ 大阪府内。

オ 横浜市内。

とい ひっしゃ ざんねん おも つぎ なか えら こた  
問5 筆者はどんなことを残念に思っていますか。次のア～オの中から1つ選び答えなさい。

い。

ア 「電車の日」を祝うことができないこと。

イ 電車の起源についてほとんどの人が知らないこと。

ウ 電車が時代と共に形を変えていっていること。

エ 長い歴史を持つ電車が無くなっていくこと。

オ 欧米列強に追いつけないこと。

3 つぎ ぶんしょう  にあてはまる適切な漢字をそれぞれのア～

オの中から1つ選び答えなさい。

① 草が  える。

ア 栄      イ 生      ウ 齒      エ 映      オ 羽

② スープを  ます。

ア 冷      イ 覚      ウ 差      エ 左      オ 寒

③ 本を  す。

ア 買      イ 反      ウ 変      エ 帰      オ 返

4 つぎ もんだい こた  次の①～③の問題に答えなさい。

つぎ ことば  に入るアルファベットをそれぞれのア

～オの中から1つ選び答えなさい。

① とびら      t o b  r a

ア u      イ i      ウ e      エ a      オ o

② あわせみそ      a w a  e m i s o

ア r      イ k      ウ y      エ s      オ n

つぎ 適切なローマ字で表しているものをそれぞれのア～オの中から1つ選び答えなさい。

③ おに ま  鬼のいぬ間

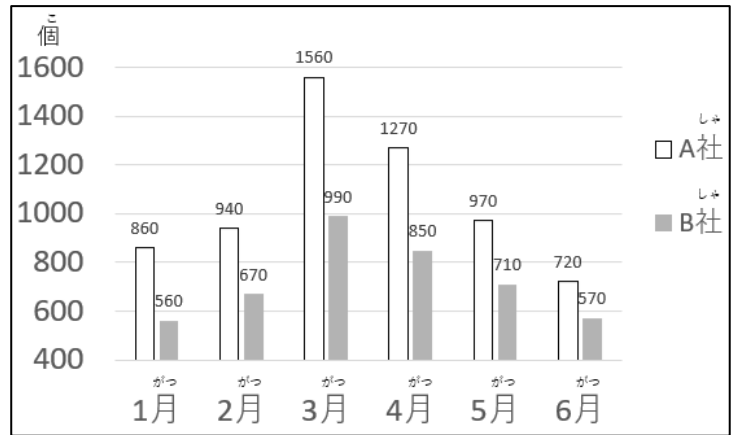
ア oni no inuma      イ oni no enuma  
ウ onu no inume      エ onu no imuna  
オ one no inuma

5 つぎ かくと こた  
次の①～③の各問いに答えなさい。

① した グラフは、A社とB社のある商品しょうひんの月別販売個数つきべつはんばいこすうを表わしたものです。ただ

しいものを次のア～オの中から

1つえら選び答えなさい。



ア 5月はA社の方がB社より販売個数が少ない。

イ B社は1月より6月の方が販売個数が少ない。

ウ A社とB社の販売個数の差は4月が一番大きい。

エ A社もB社も1月から6月の中で6月の販売個数が一番少ない。

オ A社もB社も1月から6月の中で3月の販売個数が一番多い。

② した ひょうは、かずひろくんときよたかくんの立ち幅たちばとびの記録きろくです。ただ

を次のア～オの中から1つえら選び答えなさい。

なまえ 名前	かいめ 1回目	かいめ 2回目	かいめ 3回目
かずひろ	211 cm	254 cm	239 cm
きよたか	284 cm	267 cm	244 cm

ア かずひろくんは回を重ねるごとに記録が伸びている。

イ かずひろくんはきよたかくんより2回目の記録が良い。

ウ きよたかくんは回を重ねるごとに記録が悪くなっている。

エ かずひろくんの3回目の記録はきよたかくんの2回目の記録より良い。

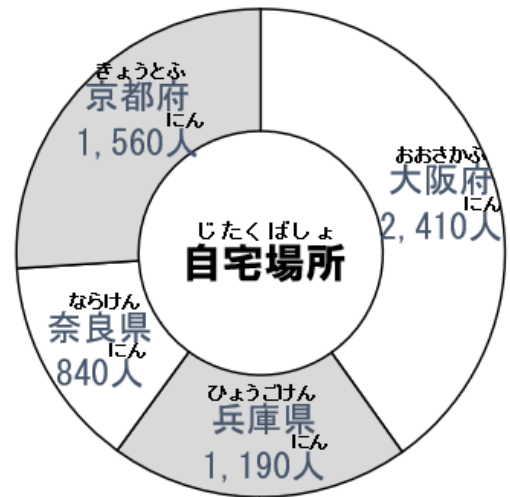
オ きよたかくんの1回目の記録はかずひろくんの2回目の記録より悪い。



③ 下のグラフは、B大学のある学年の学生の自宅の場所についてまとめたものです。

グラフからわかる正しいものを

次のア～オの中から1つ選び答えなさい。



- ア 兵庫県に住んでいる学生が二番目に多い。
- イ 京都府に住んでいる学生は奈良県の2倍より多い。
- ウ 奈良県に住んでいる学生が一番少ない。
- エ 大阪府に住んでいる学生は全体の半分以上いる。
- オ 兵庫県と奈良県に住んでいる学生を足すと大阪府より多い。

さんすう  
【算数】

1 つぎの①～⑨の計算をして、適切な数字をそれぞれのア～オの中から1つ選び

答えなさい。また、⑩の問いの  に入る適切な数字をそれぞれのア～オの中から1つ選び答えなさい。

①  $9 + 8 =$

ア 14      イ 15      ウ 16      エ 17      オ 18

②  $55 - 24 =$

ア 28      イ 29      ウ 30      エ 31      オ 32

③  $37 + 53 =$

ア 80      イ 84      ウ 86      エ 88      オ 90

④  $98 \div 14 =$

ア 4      イ 6      ウ 7      エ 8      オ 9

⑤  $1.5 + 5.2 =$

ア 6.7      イ 6.9      ウ 7.2      エ 7.5      オ 7.7

⑥  $6.2 - 2.7 =$

ア 3.4      イ 3.5      ウ 3.6      エ 3.7      オ 3.8

⑦  $0.7 \times 6 =$

ア 0.13      イ 0.42      ウ 1.3      エ 4.2      オ 13

⑧

$$\frac{2}{7} + \frac{1}{3} =$$

ア  $\frac{3}{10}$       イ  $\frac{7}{10}$       ウ  $\frac{13}{10}$       エ  $\frac{7}{21}$       オ  $\frac{13}{21}$

⑨  $37000 + 2400 =$

ア 24370      イ 27700      ウ 37240  
エ 39400      オ 61000

⑩  $9 \times \square - 6 = 39$

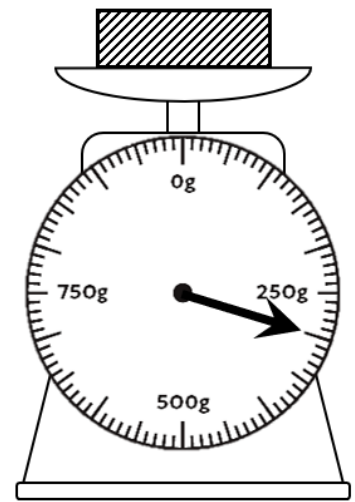
ア 3      イ 4      ウ 5      エ 6      オ 7

2 つぎ 次の①～⑤の各問いについて、適切な答えをそれぞれのア～オの中から1つ選び

こた 答えなさい。

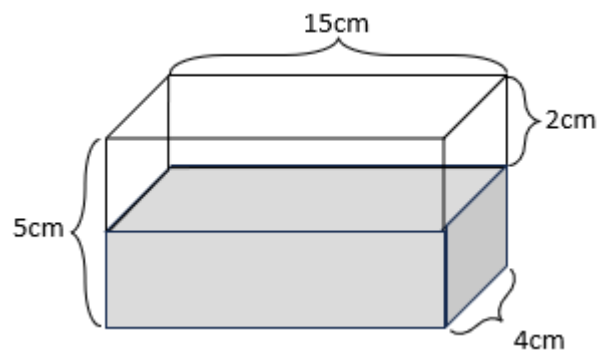
① みぎ ず 右の図のはかりは、何<sup>なん</sup>gを指していますか。

- ア 250g      イ 300g      ウ 350g  
エ 400g      オ 450g



② ようき なか 容器の中には、何<sup>なん</sup>cm<sup>3</sup>の液体が入っていますか。

- ア 120cm<sup>3</sup>      イ 150cm<sup>3</sup>  
ウ 180cm<sup>3</sup>      エ 210cm<sup>3</sup>  
オ 420cm<sup>3</sup>



③ じ ぶん 5時20分から30分前は何時何分ですか。

- ア 4時50分      イ 5時10分      ウ 5時30分  
エ 5時50分      オ 6時10分

④ 次の  にあてはまる組み合わせとして適切なものはどれですか。

$$27000 \text{ cm} = \text{ m} = \text{ km}$$

ア  $27 \cdot 0.27$

イ  $270 \cdot 27$

ウ  $2700 \cdot 0.27$

エ  $27 \cdot 27$

オ  $270 \cdot 0.27$

⑤ 箱がいくつかありました。この箱に96個のクッキーを8個ずつ入れていくと、箱がちょうど3個あまりました。箱ははじめに何個あったでしょうか。

ア 9個

イ 11個

ウ 13個

エ 15個

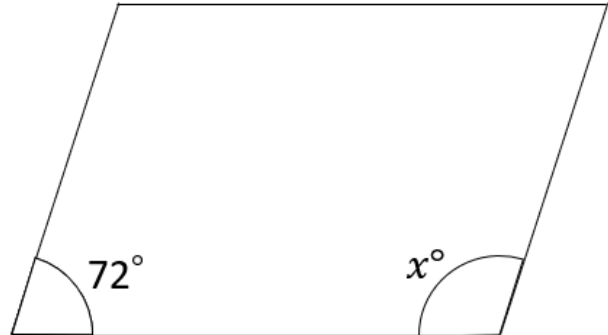
オ 17個

3 次<sup>つぎ</sup>の①～③<sup>かくと</sup>の各問<sup>てきせつ</sup>いについて、適切<sup>こた</sup>な答<sup>なか</sup>えをそれぞ<sup>えら</sup>れのア～オの中から1つ選<sup>えら</sup>び

こた  
答<sup>こた</sup>えなさい。

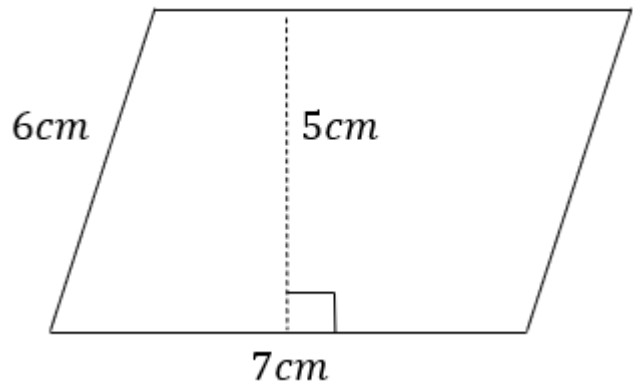
① 右<sup>みぎ</sup>の平行四<sup>へいこうし</sup>辺<sup>へんけい</sup>形<sup>な</sup>の $x^\circ$  は何<sup>なんど</sup>度<sup>ど</sup>ですか。

- ア  $18^\circ$
- イ  $28^\circ$
- ウ  $72^\circ$
- エ  $108^\circ$
- オ  $128^\circ$



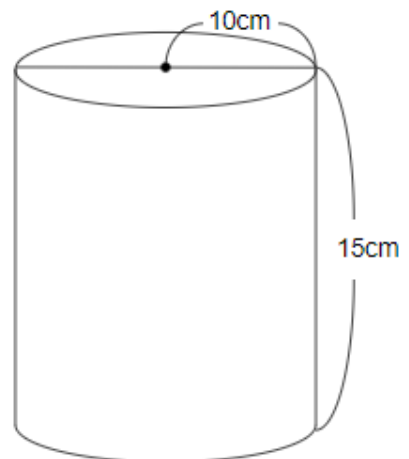
② 右<sup>みぎ</sup>の平行四<sup>へいこうし</sup>辺<sup>へんけい</sup>形<sup>な</sup>の面<sup>めん</sup>積<sup>せき</sup>は何<sup>なん</sup>  $\text{cm}^2$  ですか。

- ア  $35 \text{ cm}^2$
- イ  $42 \text{ cm}^2$
- ウ  $70 \text{ cm}^2$
- エ  $77 \text{ cm}^2$
- オ  $210 \text{ cm}^2$



③ 右<sup>みぎ</sup>の図<sup>ず</sup>の体<sup>たい</sup>積<sup>せき</sup>は何<sup>なん</sup>  $\text{cm}^3$  ですか。(円<sup>えん</sup>周<sup>しゅう</sup>率<sup>りつ</sup>は3.14とします)

- ア  $471 \text{ cm}^3$
- イ  $942 \text{ cm}^3$
- ウ  $1413 \text{ cm}^3$
- エ  $2826 \text{ cm}^3$
- オ  $4710 \text{ cm}^3$



4 つぎ かくと ぶんしょう よ てきせつ こた なか  
次の①、②の各問いの文章を読んで、適切な答えをそれぞれのア～オの中から1

つえら こた  
つ選び答えなさい。

① くみさんは電車に乗って、大川駅から小山駅まで行きました。大川駅から小山

えき きより おおかわえき こやまえき いてい じそく すす  
駅までの距離は8 kmで、大川駅から小山駅は一定の時速80 kmで進みます。

おおかわえき しゅっぱつ こやまえき とうちやく なんぶん  
大川駅を出発して、小山駅に到着するまで、何分かかりますか。

ア 5分 イ 6分 ウ 8分 エ 9分 オ 10分

② くみこさんは350円のショートケーキを5個と100円のアイスクリーム

こ か えん だ なんえん  
を8個買って、レジで3000円を出しました。おつりは何円になるでしょうか

しょうひぜい かんが  
(消費税は考えません)。

ア 350円 イ 450円 ウ 550円 エ 650円 オ 750円