

じゅけんばんごう 受験番号	
なまえ 名前	

へいせい ねん がつにゆうこう
平成28年 4月入校

おおさかしやうがいししゃよくぎやうのうりよくかいほつこう
大阪障害者職業能力開発校

か
ワークサービス科

にゆうこうせんこう しけんもんだい
入校選考試験問題

へいせい ねん がつ にち げつ じっし
平成28年 1月25日 (月) 実施

ちゆうい
(注意)

- しけんじかん ふん
1. 試験時間は45分です。
- しけんかいし あいず もんだいようし ひら
2. 試験開始の合図があるまで問題用紙を開かないでください。
- かいとう えんぴつ もち かいとうようし なか えら
3. 解答は、鉛筆またはシャープペンシルを用い、すべて解答用紙のア～オの中から1つ選んで

まるを付けてください。

いじょうえら ばあい ふ せいかい
(2つ以上選んだ場合は、不正解とします。)

【アを解答とする記入方法】					
ア	イ	ウ	エ	オ	

- しけんしゆうりようご もんだいようし かいとうようし かいしゆう
4. 試験終了後、この問題用紙は解答用紙とともに回収します。

1. 次の①～⑨の計算をし、適切な数字をそれぞれのア～オの中から1つ選び答えなさい。また、⑩～⑫の各問いの に入る適切な数字をそれぞれのア～オの中から1つ選び答えなさい。

① $9 + 5 =$

ア 4 イ 11 ウ 14 エ 45 オ 95

② $25 + 57 =$

ア 19 イ 27 ウ 55 エ 72 オ 82

③ $3.6 - 1.3 =$

ア 1.0 イ 1.3 ウ 2.3 エ 2.8 オ 4.9

④ $81 - 29 =$

ア 52 イ 58 ウ 62 エ 69 オ 78

⑤ $9 \times 6 =$

ア 3 イ 15 ウ 36 エ 54 オ 96

⑥ $27 \times 9 =$

ア 223 イ 243 ウ 257 エ 261 オ 279

⑦ $45 \div 9 =$

ア 3 イ 5 ウ 7 エ 9 オ 11

⑧ $76 \div 19 =$

ア 4 イ 6 ウ 8 エ 10 オ 12

⑨ $28 + 16 \times 2 =$

- ア 60 イ 68 ウ 70 エ 78 オ 88

⑩ 43×8 を右のように計算した。□ に入る数を答えなさい。

- ア 4 イ 5 ウ 6
エ 7 オ 8

$$\begin{array}{r} 43 \\ \times 8 \\ \hline 3 \square 4 \end{array}$$

⑪ $238 \div 9$ を右のように計算した。

□ に入る数を答えなさい。

- ア 4 イ 5 ウ 6
エ 7 オ 8

$$\begin{array}{r} 2 \square \\ 9 \overline{) 238} \\ \underline{18} \\ 58 \\ \underline{54} \\ 4 \end{array}$$

⑫ 下のように分数計算をした。□ に入る数を答えなさい。

$$\begin{aligned} \frac{5}{7} - \frac{1}{3} &= \frac{15}{21} - \frac{\square}{21} \\ &= \frac{8}{21} \end{aligned}$$

- ア 3 イ 4 ウ 5 エ 6 オ 7

2. 次の①～⑧の各問いについて、適切な時間、時刻、計量値、計数値や測定値をそれぞれのア～オの中から1つ選び答えなさい。

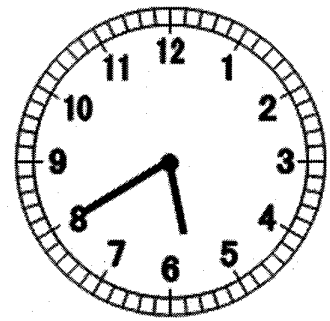
① 3時間35分 = □ 分である。□ に入る数を答えなさい。

- ア 65 イ 95 ウ 185 エ 215 オ 335

② ^{みぎ とけい なんじなんぶん さ} 右の時計は何時何分を指していますか。

ア ^{じ ぶん} 5時8分 イ ^{じ ぶん} 5時40分 ウ ^{じ ぶん} 8時5分

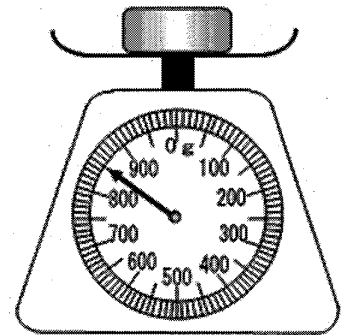
エ ^{じ ぶん} 8時25分 オ ^{じ ぶん} 8時28分



③ ^{みぎ ず なん さ} 右の図のはかりは、何gを指していますか。

ア 550g イ 650g ウ 750g

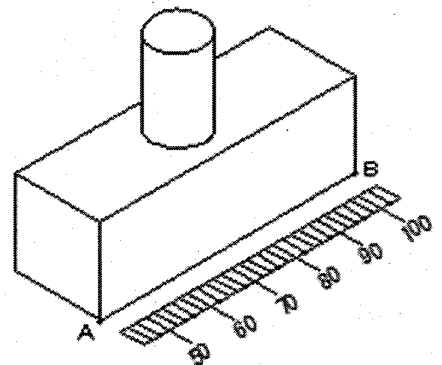
エ 850g オ 950g



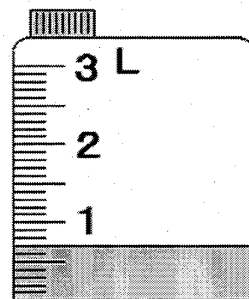
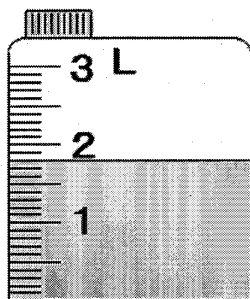
④ ^{みぎ ぶつたい なが なん} 右の物体でAからBの長さは何mmですか。

ア 60mm イ 55mm ウ 50mm

エ 45mm オ 100mm



⑤ ^{つぎ ようき なか みず りょう ごうけい なん} 次の2つの容器の中にある水の量の合計は何Lですか。

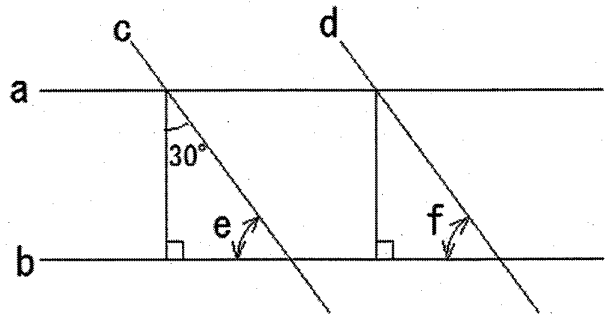


ア 1.5 L イ 2.1 L ウ 2.5 L エ 2.8 L オ 11.5 L

⑥ 右の図の角度eと角度fの合計は

何度ですか。線aと線bは平行線、線cと

線dは平行線である。



- ア 30° イ 60° ウ 90° エ 120° オ 180°

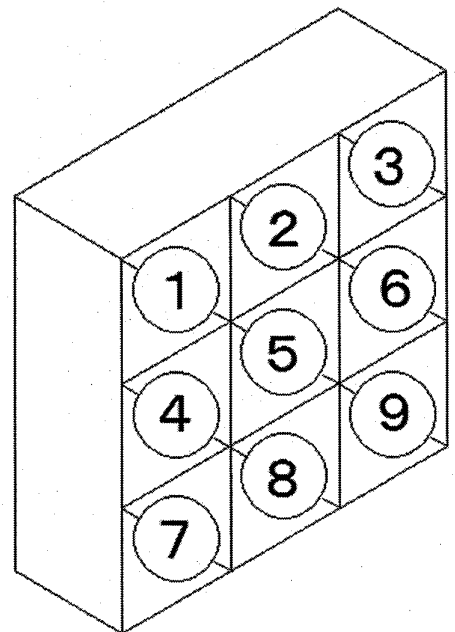
⑦ 右の図は1番から9番まで品物を入れる棚です。

1番には重さ150g、2番には205g、3番には

330gの品物が入っています。今、誰かが2番と3

番の品物を入れ替えました。

棚の中の1番と2番の品物の合計の重さは何gですか。



- ア 355g イ 480g ウ 535g
エ 150g オ 205g

⑧ 下に書かれている数字を千の位で四捨五入したとき、最も近い数字はア～オのどれですか。

836881

- ア 800000
イ 830000
ウ 840000
エ 850000
オ 900000

3. 次の①～⑤の各問いの文章や図において、適切な金額、年令、時刻、時間や人数をそれぞれのア～オの中から1つ選び答えなさい。

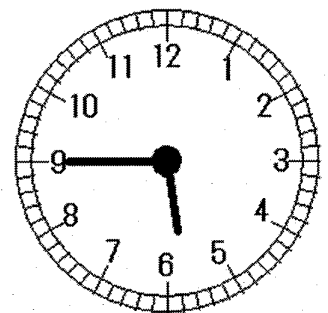
① 太郎君はもともと500円持っていました。お小遣いとして、お父さんから550円、お母さんから780円をもらいました。持っているお金は全部で何円か求めなさい。

- ア 280円 イ 1,280円 ウ 1,330円
エ 1,780円 オ 1,830円

② 現在、春子さんは15歳、弟は12歳です。4年前の二人の年齢を足すと、いくつになるか求めなさい。

- ア 27 イ 25 ウ 23 エ 21 オ 19

③ 右の時計が指す時刻の4時間30分後は何時何分になるか求めなさい。



- ア 9時10分 イ 10時15分 ウ 11時10分
エ 11時15分 オ 12時15分

④ 456個のあめ玉を子供会のイベント参加者全員に同じ数だけ配り、余りはありませんでした。その結果、一人あたり19個のあめ玉をもらうことができました。子供会のイベント参加者の人数は何人ですか。

ア 19人 イ 21人 ウ 23人 エ 24人 オ 26人

⑤ 一郎君は、家を出て2,400m先にあるスーパーに買い物に出かけました。ところが、400m進んだところで財布を忘れたことに気づいて、一度家に戻り、再び出かけてスーパーに着きました。一郎君が分速80mの一定の速さで歩くとすると、最初に家を出てからスーパーに着くまで何分かかったのか求めなさい。ただし、家に戻ってから再び出かけるまでの間の時間は考えないものとします。

ア 30分 イ 34分 ウ 35分 エ 37分 オ 40分

4. 次の①～②の文で、適切な漢字の使い方をしているものを、それぞれのア～オの中から1つ選び答えなさい。

① 「ともだち と ふたり で おおさか まで でんしゃ で おうふく した。」

- ア 友達と二人で大阪まで電車で往復した。
- イ 友達と二人で大阪まで雷車で復往した。
- ウ 友立と二人で大阪まで雷車で往復した。
- エ 友達と二人で大阪まで電車で往復した。
- オ 友達と二人で大阪まで電車で復往した。

② 「むし の かんさつにつき を なつやすみ の あいだ つけていた。」

- ア 虫の館察日記を夏休みの間つけていた。
- イ 虫の観察日記を夏休みの間つけていた。
- ウ 虫の館察日記を夏体みの間つけていた。
- エ 虫の観察日記を夏休みの間つけていた。
- オ 虫の観察日記を夏体みの間つけていた。

5. 次の①～⑥の文で、 にあてはまる適切な漢字を、それぞれのア～オの中から1つ選び答えなさい。

① 家族で東京まで 行に行く。

- ア 旅 イ 良 ウ 白 エ 直 オ 退

② 秋も深まり、モミジの紅 もかなり進んできた。

- ア 用 イ 様 ウ 葉 エ 要 オ 洋

③ テレビが壊れたので、電気 で新しいものを買うことにした。

ア 展 イ 天 ウ 店 エ 点 オ 典

④ 昨日学校で出た宿 をやってくるのを忘れてしまった。

ア 屋 イ 問 ウ 台 エ 題 オ 課

⑤ 難しい漢字を辞 で引きながら調べる。

ア 表 イ 令 ウ 初 エ 展 オ 書

⑥ 今日朝から 子があまりよくない。

ア 調 イ 面 ウ 町 エ 長 オ 判

6. 次の①～②の文で、 にあてはまる適切な漢字を、それぞれのア～オの中から1つ選び答えなさい。

① あの二人はよほど が良いのか、いつも一緒にいる。

ア 相性 イ 愛称 ウ 愛賞 エ 相勝 オ 合章

② チョウを捕まえて、昆虫採集の を作る。

ア 表本 イ 標本 ウ 票本 エ 標反 オ 表反

7. 次の①～②の文で、の漢字の適切なよみがなを、それぞれのア～オの中から1つ選び答えなさい。

① 彼女とは、どうも があわない。

ア かちみ イ あたいねみ ウ あたいねかん エ かちかん
オ かねかん

② にきっぷを通してホームに向かう。

ア かいれいき イ かいさつき ウ かんれいき エ まいれいき
オ まいさつき

8. 次の①～③の語句を右のようにローマ字に直したとき、に入るアルファベットの、それぞれのア～オの中から1つ選び答えなさい。また、④と⑤の各文を適切なローマ字で表しているものを、それぞれのア～オの中から1つ選び答えなさい。

① ヘアピン h e a i n

ア p イ t ウ m エ q オ b

② 朝ごはん a s a g o a n

ア k イ q ウ r エ h オ z

③ オムライス o uraisu

ア n イ t ウ k エ o オ m

④ まだ^{ねむ}眠たい

ア mada nenutai

イ nada nemutai

ウ moda memutai

エ mado menutai

オ mada nemutai

⑤ ^{ひる}で 昼に出かける

ア miru ni dekakemu

イ miru ni dokakeru

ウ hiru ni dekakaru

エ hiru ni dokekaru

オ hiro ni dekekamu

9. 次の求人票を読んで、①～④の各問いに答えなさい。

求人票 (正社員)

- 事業所名：やまもとスーパー
- 就業場所：大阪市内に28カ所ある各店舗
- 就業時間：午前9時から午後6時まで (実働時間：8時間)
- 残業：なし
- 基本給：月150,000円
- 通勤手当：全額支給
- 業務開始日：平成28年4月1日
- 年間休日：105日
- お問い合わせ方法：月曜日から金曜日の午前10時から午後5時の間に電話でお問い合わせください。

① この事業所の就業時間は何時から始まりますか。

- ア 午前7時 イ 午前8時 ウ 午前9時
- エ 午後6時 オ 午後9時

② 月150,000円支払われるのは何ですか。

- ア 通勤手当 イ ボーナス ウ 残業代
エ 基本給 オ 退職金

③ 今日は11月13日の金曜日です。この会社に問い合わせるのに適した日時はどれですか。

- ア 11月13日の午後7時
イ 11月15日の午前11時
ウ 11月17日の午後2時
エ 11月17日の午後8時
オ 11月18日の午後6時

④ この求人票の内容として、正しいのは次のうちどれですか。

- ア この求人票の就業場所は大阪市内に18カ所ある。
イ この求人票の就業時間は午後7時までである。
ウ この求人票の基本給は月140,000円である。
エ 業務開始日はこの求人票からはわからない。
オ この求人票の休日は1年間で105日ある。

10. 次の文章を読んで、①～④の各問いに答えなさい。

だいすけくん かあ みゆき いもうと にん どようび おおさか
大介君は、お母さんの美由紀さんと 妹のさくらちゃんの3人で、土曜日に大阪
ひやつかてん か もの で こと か もの い ふつかまえ かあ あたら
の百貨店へ、買い物に出かける事となり、買い物に行く二日前にお母さんから新し
ぼうし か
い帽子を買ってもらいました。

とうじつ おおさか ぶんでんしゃ の あと にん ひやつかてん む
当日は大阪まで 30分電車に乘りました。その後、3人は百貨店に向かい、まず
ちか か かい まめ か
は地下1階でコーヒー豆とりんごジュースを買いました。

あと かい む かあ さが き い
その後、3階に向かいお母さんのブラウスを探しましたが気に入ったデザイン
のものが見つからなかったのので何も買わず、11階でさくらちゃんのスカートを
さが いちばん す いろ みずいろ ひ きいろ
探しました。さくらちゃんが一番好きな色は水色でしたが、この日は黄色のスカ
ートを買いました。

ひる なか かい はい かあ
お昼になりお腹がすいてきたので、13階のレストランに入りました。お母さ
んはミートスパゲッティを、さくらちゃんはお子様ランチを頼み、大介君はハン
たの
バーグを頼みました。

ひる はん た あと どう たの ちやいろ かい か
お昼ご飯を食べた後は、お父さんから頼まれていた茶色のカバンを8階で買い、
さいご ちか かい か いえ かえ
最後におみやげとして地下1階でショートケーキとぶどうゼリーを買って家に帰
りました。楽しい一日でしたが、歩き疲れて大介君とさくらちゃんは電車の中で寝
たの いちにち ある つか だいすけくん でんしゃ なか ね
てしまいました。

① 大介君たちが地下1階で買っていないものはどれですか。次のア～オの中から1つ
えら こた
選び答えなさい。

ア コーヒー豆 イ チーズ ウ ショートケーキ
エ りんごジュース オ ぶどうゼリー

② お母さんがブラウスを買わなかった理由は何ですか。次のア～オの中から1つ
えら
選び答えなさい。

ア お金が足りなかったから
イ 気に入ったデザインのものなかったから
ウ 好きな色がなかったから
エ さくらちゃんが寝てしまったから
オ お腹がすいてきたから

③ この百貨店で売っているものと、売っている階の組合せとして、正しいのはどれで
えら こた
すか。次のア～オの中から1つ選び答えなさい。

ア りんごジュースは地下1階で売っている
イ ブラウスは13階で売っている
ウ レストランは8階にある
エ お父さんのかばんは5階で売っている
オ さくらちゃんのスカートは3階で売っている

④ この文章の内容として、正しいのは次のうちどれですか。

ア 大介君の妹の名前は美由紀である。

イ 大介君は水曜日に新しい帽子を買ってもらった。

ウ 大介君の妹が一番好きな色は黄色である。

エ レストランでお母さんはハンバーグを頼んだ。

オ 大介君が帰りの電車で寝たのは歩き疲れたからである。