

じゅけんばんごう 受験番号	
し 氏 めい 名	

へいせい ねん がつにゆうこう
平成30年10月入校

おおさか ふ りつあしはらこうとうしよくぎょう ぎ じゅつせんもんこう
大阪府立芦原高等職業技術専門校

ワークアシスト科

にゆう こう せん こう し けん もん だい
入 校 選 考 試 験 問 題

ちゆうい
(注意)

- 1 試験時間は、60分です。
- 2 試験開始の合図があるまで問題用紙を開かないでください。
- 3 解答は、すべて解答用紙を使用し、解答欄に丸を記入してください。

【アを解答とする記入方法】		
(ア)	(イ)	(ウ)
(エ)	(オ)	

- 4 2つ以上を解答した場合は不正解とします。
- 5 問題内容についての質問には答えられません。
- 6 試験終了後、この問題用紙は解答用紙といっしょに提出してください。

算 数

1 つぎの計算をし、正しいものをア～オから選びなさい。

① $5 + 4 =$

- ア. 1 イ. 4 ウ. 5
エ. 9 オ. 20

② $9 - 4 =$

- ア. 2 イ. 4 ウ. 5
エ. 9 オ. 36

③ $15 - 9 =$

- ア. 3 イ. 6 ウ. 12
エ. 24 オ. 135

④ $53 - 17 =$

- ア. 6 イ. 26 ウ. 36
エ. 46 オ. 70

⑤ $28 + 35 =$

- ア. 23 イ. 33 ウ. 43
エ. 53 オ. 63

⑥ $76 - 15 - 21 =$

- ア. 20 イ. 30 ウ. 40
エ. 52 オ. 70

⑦ $13 \times 31 =$

- ア. 18 イ. 44 ウ. 203
エ. 303 オ. 403

⑧ $169 \div 13 =$

- ア. 13 イ. 12 ウ. 11
エ. 14 オ. 16

⑨ $150 - (38 + 22) =$

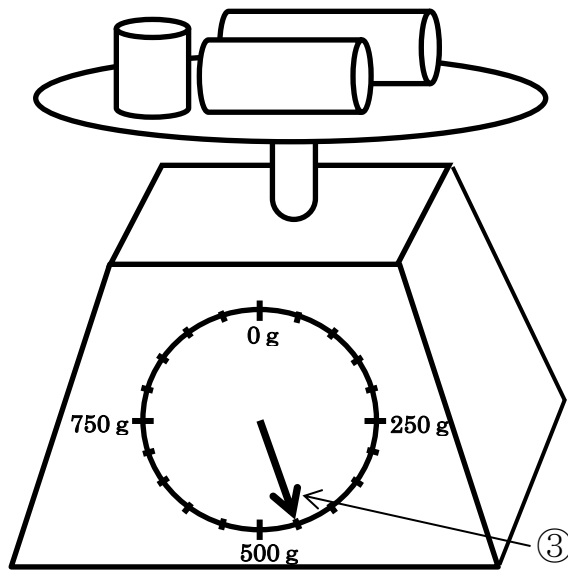
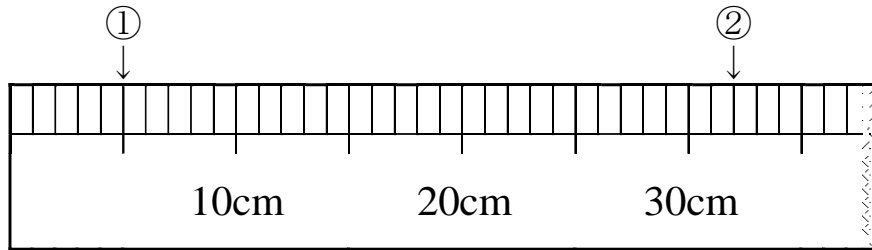
- ア. 50 イ. 60 ウ. 90
エ. 100 オ. 240

⑩ $(5 + 6) \times 7 + 8 =$

- ア. 8 イ. 11 ウ. 69
エ. 77 オ. 85

2 つぎとこた 次の問いに答えなさい。

(1) 次の①～③の矢印が指す箇所のめもりを読み、正しいものをア～オから選びなさい。

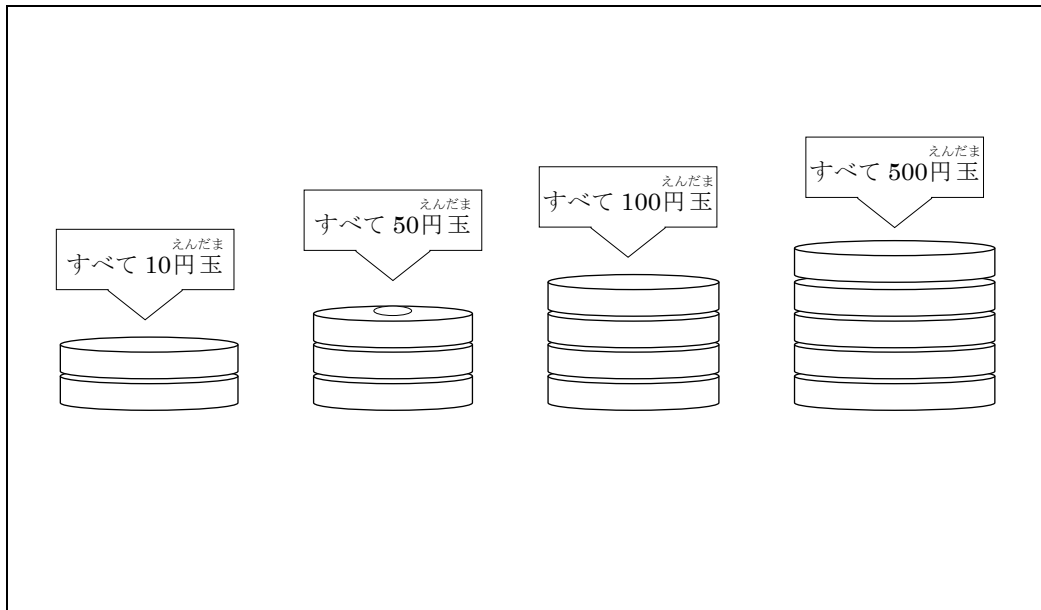


① ア. 0.5 mm イ. 0.5 cm ウ. 5 cm
 エ. 50 cm オ. 5 m

② ア. 320mm イ. 30.2 cm ウ. 3.02 cm
 エ. 320 cm オ. 32000 mm

③ ア. 45 g イ. 0.0045 kg ウ. 450 g
 エ. 0.49 g オ. 490 g

(2) 以下の硬貨の合計金額で正しいものをア～オから選びなさい。



ア. 1400 円

イ. 2670 円

ウ. 2970 円

エ. 3070 円

オ. 3570 円

(3) Aさんは千円札1枚を持ってスーパーマーケットに行きました。1袋120円のポテトチップスを5袋と、1本150円のジュースを2本買って、おつりをもらいました。おつりはいくらですか。正しいものをア～オから選びなさい。

ア. 0 円

イ. 100 円

ウ. 200 円

エ. 300 円

オ. 600 円

3 はいに入る数字ですうじ正しいものをア～オからただ選びなさい。

① 50 mm = cm

- ア. 0.5 イ. 5 ウ. 50
エ. 500 オ. 50000

② 2037 g = kg

- ア. 2.037 イ. 2.37 ウ. 20.37
エ. 203.7 オ. 2370

③ 300分 = じかん時間

- ア. 0.3 イ. 0.5 ウ. 3
エ. 5 オ. 30

④ 7割 = %

- ア. 700 イ. 7 ウ. 0.7
エ. 0.07 オ. 70

⑤ 95 ml = ℓ 【ℓ : リットル】

- ア. 0.095 イ. 0.95 ウ. 9.5
エ. 95 オ. 950

4 次^{つぎ}の問^といに答^{こた}えなさい。

(1) 下^{した}の図^ずのよう^な 2、4、6 の数字^{すうじ}を書^かいた 3枚^{まい}のカードを、横^{よこ}一^{いち}列^{れつ}にならべてつくる 3ケタ^{せいすう}の整数^{せいすう}のうちで、一^{いち}番^{ばん}大^{おお}きい整数^{せいすう}を 3 で割^わるといくつになりますか。



ア. 214

イ. 200

ウ. 222

エ. 246

オ. 642

(2) ここに 60ℓ の水^{みず}が入^{はい}る水^{すい}そうがあります。蛇^{じゃ}口^{ぐち}から 1分^{ぶん}間に 4ℓ ずつ水^{みず}をためていくとする。次^{つぎ}の各^{かく}問^といに答^{こた}えなさい。

① 7分^{ふん}後^ご、水^{すい}そうには何^{なん}ℓ の水^{みず}が溜^{たま}まっていますか。

ア. 20ℓ

イ. 24ℓ

ウ. 28ℓ

エ. 40ℓ

オ. 60ℓ

② 何^{なん}分^{ぶん}で水^{すい}そうがいっぱいになりますか。

ア. 12分^{ふん}

イ. 15分^{ふん}

ウ. 30分^{ふん}

エ. 45分^{ふん}

オ. 60分^{ふん}

- (3) 下の図の記号は、ある規則性をもって並んでいます。
次の問いに答えなさい。

○☆◎■△○☆◎■△○☆◎■△・・・・・・・・・・・・・・・・

- ① 上の図から、20番目にくる記号で、正しいものをア～オから選びなさい。

ア. ○ イ. ☆ ウ. ◎
エ. ■ オ. △

- ② 上の図から、63番目にくる記号で、正しいものをア～オから選びなさい。

ア. ○ イ. ☆ ウ. ◎
エ. ■ オ. △

国語

5 次の①～⑤の漢字の読みとして、正しいものをア～オから選びなさい。

- ① 遠い ② 苦い ③ 暗い
④ 厚い ⑤ 願い

ア. くら イ. あつ ウ. とお エ. ねが オ. にな

6 次の下線部の漢字の読みとして、正しいものをア～オから選びなさい。

① 毎朝7時に起きる。

ア. つき イ. あか ウ. あさ エ. めい オ. にち

② 大切なものを金庫に入れる。

ア. かい イ. くら ウ. しゃ エ. そう オ. こ

③ おじさんから万年筆をもらった。

ア. ひつ イ. たけ ウ. そう エ. りつ オ. つ

④ 応えんの花束をおくろう。

ア. そく イ. かざり ウ. たば エ. つか オ. がら

⑤ 急なカーブが連続する。

ア. ぞく イ. らく ウ. けつ エ. さく オ. ごく

7 つぎ か せん ぶ かん じ ただ えら
次の下線部のひらがなを漢字にしたとき、正しいものをア～オから選
びなさい。

① 今年は何回もゆきかきをした。

ア. 要 イ. 電 ウ. 雲 エ. 雪 オ. 夏

② このあとのほう送そうに注意ちゅういしてください。

ア. 故 イ. 放 ウ. 牧 エ. 改 オ. 政

③ 分度ぶんどきを忘わすれずに持もってきなさい。

ア. 記 イ. 器 ウ. 木 エ. 機 オ. 着

④ 大阪空港おおさかくこうはとてもべん利りだ。

ア. 弁 イ. 勉 ウ. 使 エ. 便 オ. 辺

⑤ 同点どうてんのままえん長ちょうせん戦はいに入った。

ア. 遠 イ. 進 ウ. 建 エ. 延 オ. 近

8 ひらがなをローマ字にするときのつづり字について、次の問いに答えなさい。

(1) 次のひらがなをローマ字にするとき、つづり字の正しいものをア～オから選えらびなさい。

① とびら

ア. todire イ. terada ウ. todara エ. tobira オ. tomida

② たからばこ

ア. hahanadaho イ. takarabako ウ. hakatadaho エ. tadanohako
オ. dakarabako

③ あきたいぬ

ア. okidaime イ. akoyaime ウ. akegatou エ. anihaenu オ. akitainu

(2) 次のひらがなをローマ字にするとき、前まえから5番目の文字ばんめで正しいものをア～オから選えらびなさい。

① よやくせき

ア. k イ. a ウ. y エ. u オ. s

② てさげかばん

ア. s イ. e ウ. g エ. k オ. a

9

つぎ ぶんしょう よ あと と こた
次の文章を読んで、後の問いに答えなさい。

まいとしなつ 毎年夏になってそろそろゆうがた かぜ 夕方の方の風がこいしいころになると、
もの お 物置きにしまつてあるたけせい 竹製のすずみ台がなかにわ も だ 中庭へ持ち出される。①こ
れがもちだされるひは、わたしの*1たんちよう いちねん 単調な一年じゅうの生活に②二
つの*2いちじるしいくぎ 区切りをつけるじゅうよう ひ 重要な日になっている。

③もうあすあたりはずすみ台を出そうじゃないかということが
だれかのくちからいいだされる。しかしそのよくじつ あめ 翌日が雨であったり、そ
うでなくてもいろいろのことにまぎれたりしてついいちにちふつか 一日二日との
びる。

そのうちにいよいよきょうはということになってあさ 朝のうちに
もの お 物置きのやね 屋根うらからだい と 台が取りおろされ、いちねん 一年じゅうの*3じんあい 塵埃やか
びがぬれぞうきんでていねいにぬぐいきよ 清められ、それからうらにわ ひ 裏庭の日
かげでかわかされる。そしていよいよゆう 夕がたになってからなかにわ も 中庭に持
ちだ 出されると、それではじめてわたしのいえ 家にほんとうになつ 夏がきたと
いうこころも 心持ちになるのである。

すずみ台のほかにおりたたみいすがみつ どう じ 三つ同時にならべられて、一
どう 同がなかにわ 中庭へあつまる。まだあか 明るい*4よいのうちにはなわと 飛びをする
ものもあれば、しゃせいちょう だ 写生帳を出しておばあさんのうしろすがたをかいて
いるのもある。みょうちょう 明 朝 さくあさがお 朝顔のつぼみかぞ ほうこく 報告するのもある。

④おさない じょ じ ふたり 二人はえんがわ 縁側へいろいろなお花をならべてはな や 花屋さ
んごっこをすることもある。くらくになるとはな び 花火をしたり、おとぎ話
をしたり、おばあさんに「⑤おくに はなし 国の話」をさせたりしている。おさ
ないこ 子らには、まだみ 見たことのないふ ぼ 父母の*5きょうこく 郷国が、おとぎ話の中
のようせいこく 妖精国のようにふしぎな*6げんぞう 幻像にみたされているようにおも 思われ

るらしい。

てらだ とらひこ
(寺田寅彦 「新星」)

(注意) *1 単調 = 同じような状態が続いてあまり変化しないようす

*2 いちじるしい = はっきりとわかるようす

*3 塵埃 = ちりとほこり

*4 よい = ひが暮れてまだ間もないころ

*5 郷国 = ふるさと、故郷

*6 幻像 = 実際にはないのに、あるように見える姿や形

① 下線部①「これ」が指し示しているものは何ですか。正しいものをア～オから選びなさい。

ア. 夏の日の雨

イ. 夕方の風

ウ. 物置き

エ. 竹製のすすみ台

オ. 中庭

② 下線部②「一つのいちじるしい区切りをつける重要な日」とありますが、なぜこの日が重要な日となるのですか。その理由として正しいものをア～オから選びなさい。

ア. 夕方の風がこいしいから

イ. 雨が降って、単調な生活がとぎれるから。

ウ. ほんとうに夏がきたという心持ちになるから

エ. 物置きの屋根うらをそうじするから

オ. いろいろなことをやって気分がまぎれるから

③ 下線部③「もうあすあたりはずみ台を出そうじゃないか」とい
いだされたのに、一日二日とのびるのはなぜですか。その理由とし
て正しいものをア～オから選びなさい。

ア. 単調な一年じゅうの生活だから。

イ. 雨など、いろいろのことにまぎれるから。

ウ. 屋根うらのそうじをするのがめんどうだから。

エ. 朝早くから起きられないから。

オ. 屋根うらのほこりやかびがきたないから。

④ 下線部④「おさない女児二人」がずみ台のあるところで何をしてい
ますか。正しいものをア～オから選びなさい。

ア. いすをならべる

イ. なわ飛び

ウ. おばあさんのうしろすがたを写生帳にかく

エ. 花屋さんごっこ

オ. 朝顔のつぼみを数える

⑤ ^{かせんぶ}下線部⑤「^{くに}お国」^{なん}とは何のことですか。^{ただ}正しいものをア～オから^{えら}選びなさい。

ア. ^{わたし}私^{いえ}の家

イ. おとぎ^{ばなし}話^{せかい}の世界

ウ. ^ふ父^ぼ母^{きょうこく}の郷国

エ. ^{ようせいこく}妖精国

オ. ふしぎな^{げんぞう}幻像