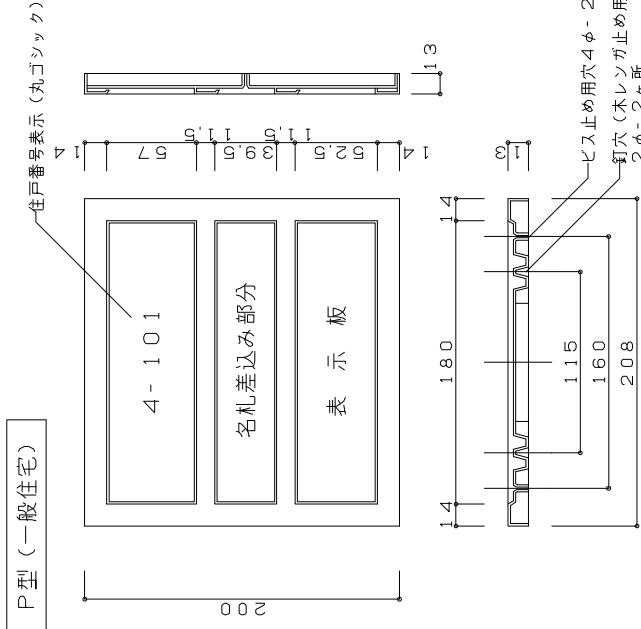


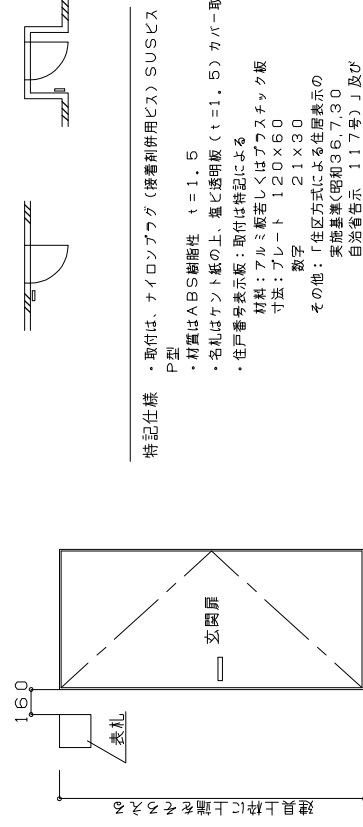
特記仕様
・取付位置、及び字数については監督職員の指示による。

・原本品を提示し、監督職員の承諾により決定

・模番号の取り付け位置は、図示無き場合概ね4階の位置とする。



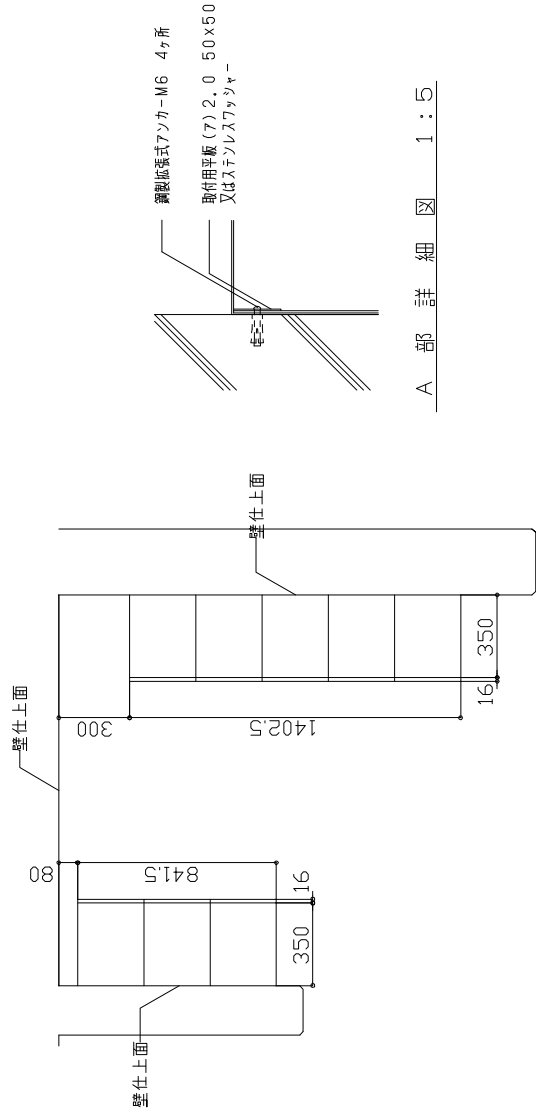
標準取付位置



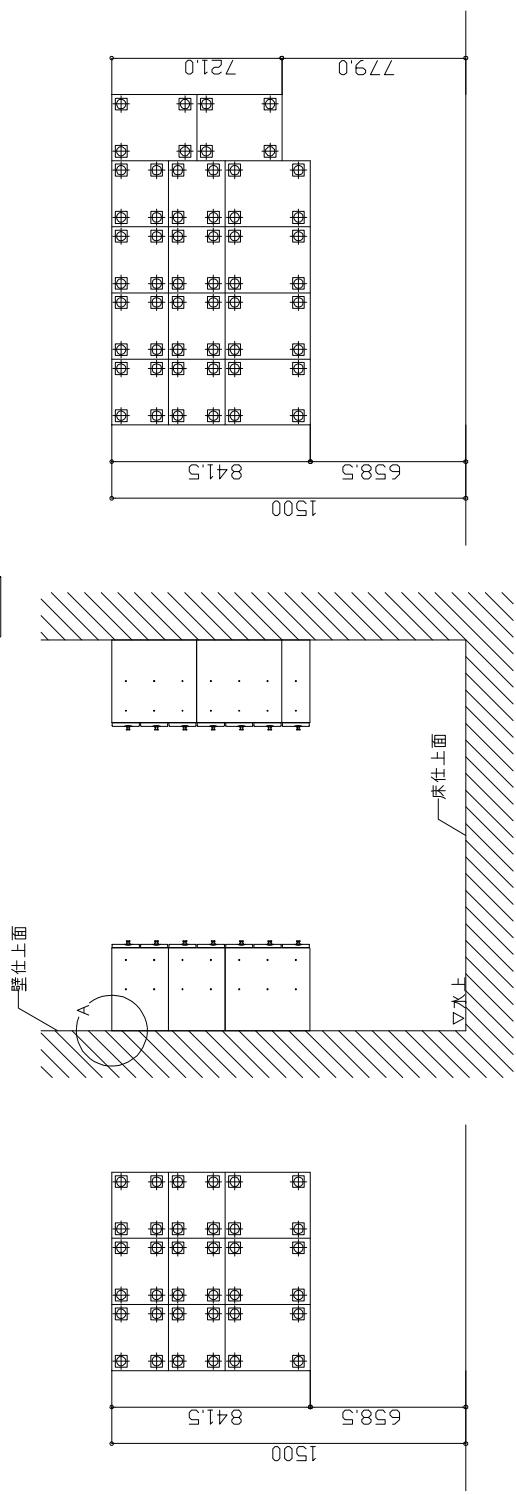
・取付位置事例

特記仕様

- ・取付は、ナイロンアラゲ (接着剤併用ビス) SUSビス P型
- ・材質はABS樹脂性 t=1.5
- ・名札はケント紙の上、塩ビ透明板 (t=1.5) カバー取付
- ・住戸番号表示板：取付は特記による
- ・材料：アルミ鋳造もしくはアラスチック板
- ・寸法：アラート 120×60 数字 21×30
- ・その他：「住区方式による住居表示の実施要綱(昭和36.7.30自治省告示 117号)」及び各市所条例に従うものとする。
- ・書体は丸ゴシックとする。

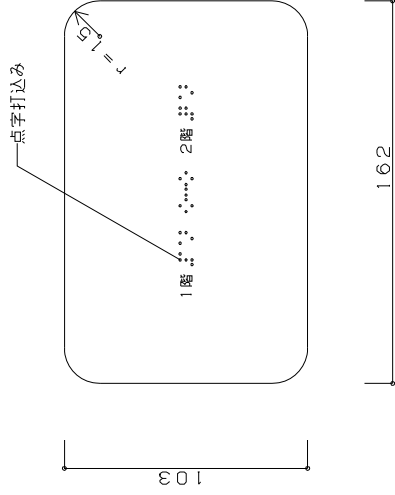


A 部 詳 細 図 1 : 5

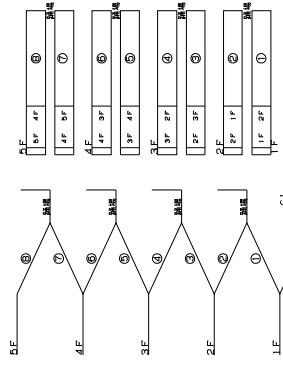


設置高さ位置図 1 : 2.0

| 仕 様 | |
|-----------|--|
| ・材質 | 本体 (SUS304) t=0.7 扉 (SUS304) t=1.0 ポリカーボネート |
| ・仕上 | 投入口 (SUS304) t=1.0 扉 ヘアライズ仕上 アクリル焼付塗装 色 クリア 投入口 ヘアライズ仕上 アクリル焼付塗装 色 クリア |
| ・名札 | PVC (フایتグレー) |
| ・錠前 | 解錠ラッチ錠 |
| ・横番号、住戸番号 | アルミ製シール 貼付又はエナメルペイント文字書き とする。 |



点字表示板の仕様

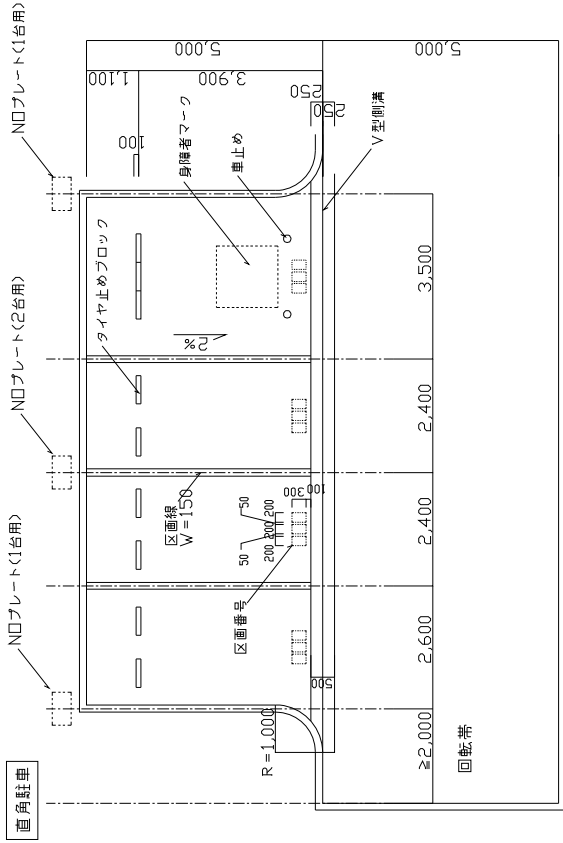


点字表示板設置例

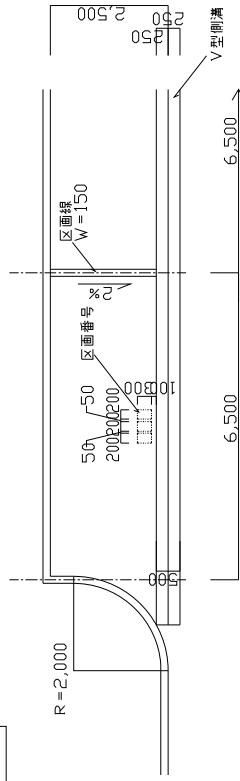
- 特記仕様
- ・材質は、PET (ポリエチレン・テレフタレート) 樹脂、シルバー印刷
 - ・裏面 (全面) にVHBアクリルフォーム構造用接合テープ (ソフトタイプ) t=0.4を貼ること。

添付図9 各部詳細図(路面標示 駐車場用)

S=1:100



縦列駐車



特記仕様 1. 溶解式 白色トラフィックペイント JIS K5665 3種1号

区画線 巾150 厚1.5

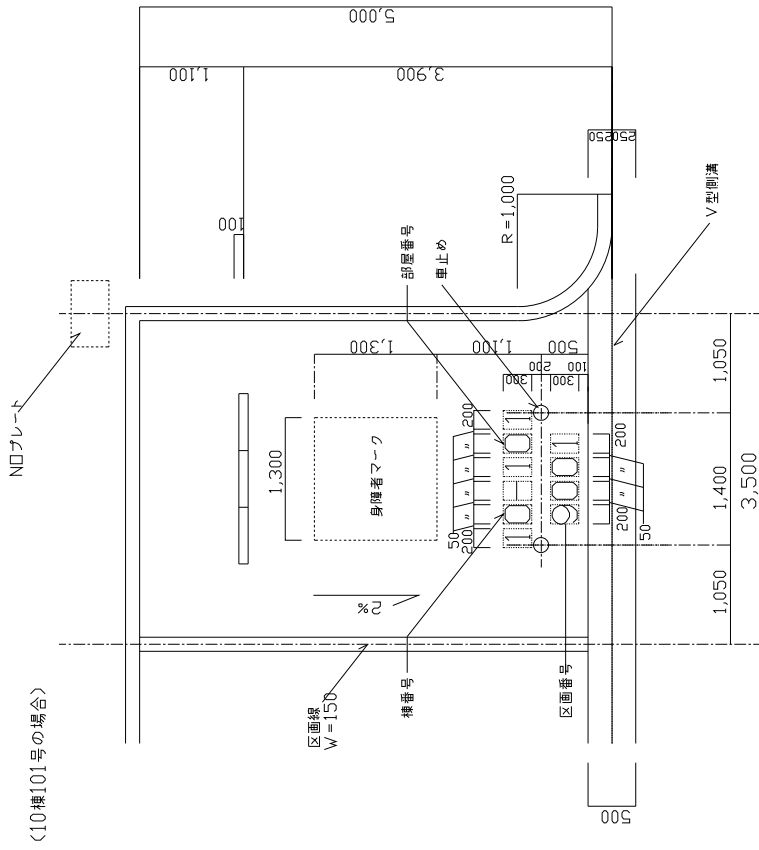
区画番号 200×300 @50 厚1.5

使用区分

1. 原則として直角駐車とする。
2. 駐車しにくい箇所には、回転帯をとる。
3. 区画番号は主管課と協議の上、1桁、2桁又は3桁のヶ所数を明記する。
4. 身障者マークのある駐車場の区画番号及びNOプレートの有無
 - 。身体障害者向け駐車場の整備に関する要領によるもの ... 有
5. NOプレートは区画番号3-19とする。

添付図9 各部詳細図(路面標示 MAIハウスの専用駐車場)

S=1:50



特記仕様 1. 溶解式 白色トラフィックペイント JIS K5665 3種1号

区画線 巾150 厚1.5

区画番号 200×300 @50 厚1.5

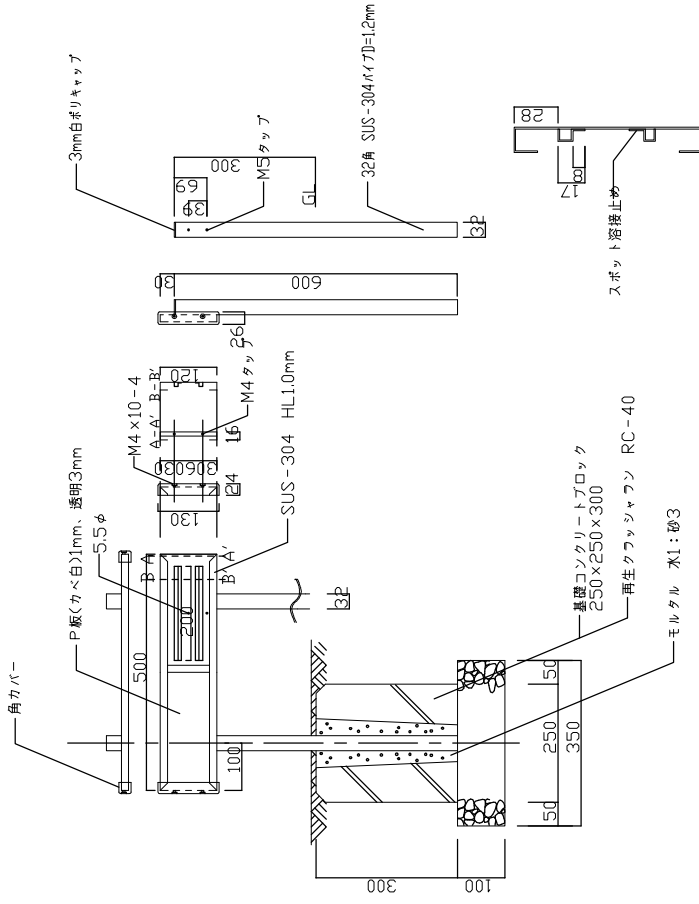
2. 車止めは、区画番号7-3による。(クサリ無し)

3. NOプレートは、区画番号3-21 による。

使用区分

添付図9 各部詳細図 (駐車場ナンバースタンプ 脚付2台用)

1:10



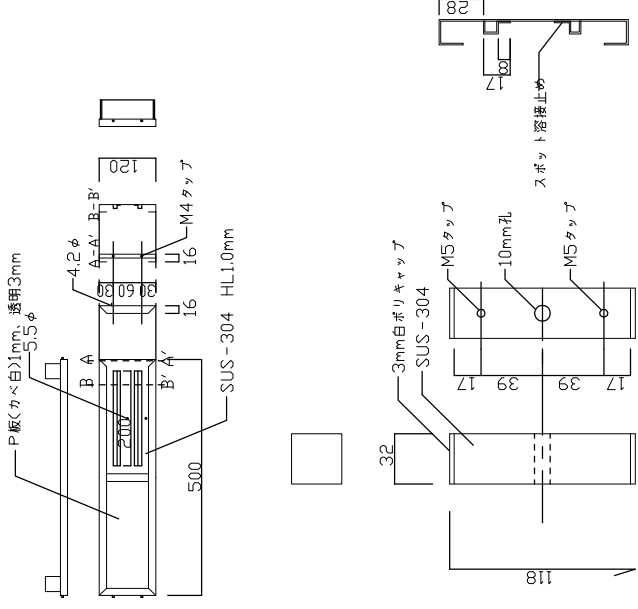
■詳細図 S=1:3

3-21

| | |
|------|--|
| 特記仕様 | 基礎コンクリートブロックは既製コンクリートブロックとし、太平洋精工工業(株) |
| | 淀コンクリート工業(株)同等以上とする。 |
| | ナンバースタンプは、(株)文栄堂エッチング、ホウジョウウエムエフジ(株)の製品又は同等品以上とする。 |
| | 角カバーの材質は、エラストマン樹脂としシルバーグレー色とする。 |

添付図9 各部詳細図 (駐車場ナンバースタンプ 壁付2台用)

1:10



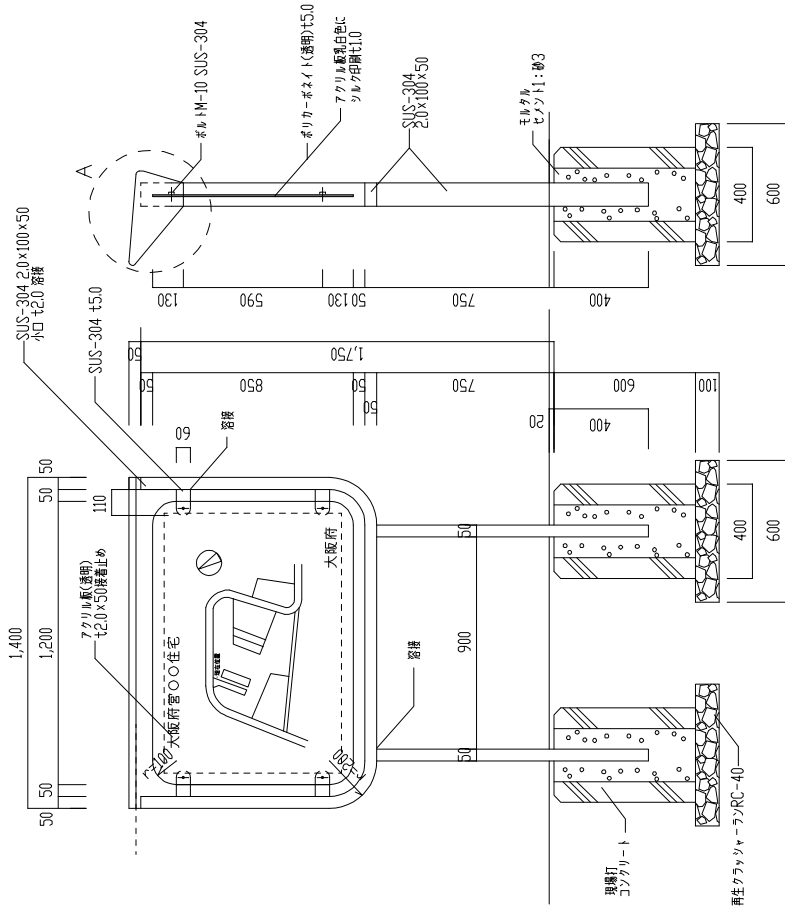
■詳細図 S=1:3

3-23

| | |
|------|--|
| 特記仕様 | ナンバースタンプは、(株)文栄堂エッチング、ホウジョウウエムエフジ(株)の製品又は同等品以上とする。 |
|------|--|

添付図9 各部詳細図 (団地案内板)

1 : 2.0



特記仕様 表示すべきもの — 住宅名・大阪府・方位・現在位置・道路・住宅・集会所・その他

(ただし、住宅・集会所に棟番号等を記入すること。)

基礎コンクリート設計基準強度 $F_c = 18\text{N}/\text{mm}^2$ 、スランプ15cm

団地案内板は、(株)文栄堂エッチング、(株)コトアキ、(株)新協和、(株)ホウジョウエムエフジの製品

又は同等品以上とする。

(シルク印刷) 住棟

通路

公園・緑地

受水溝・電気室・ゴミ置場

現在地

文字

黄色

茶色

緑色

青色

赤色

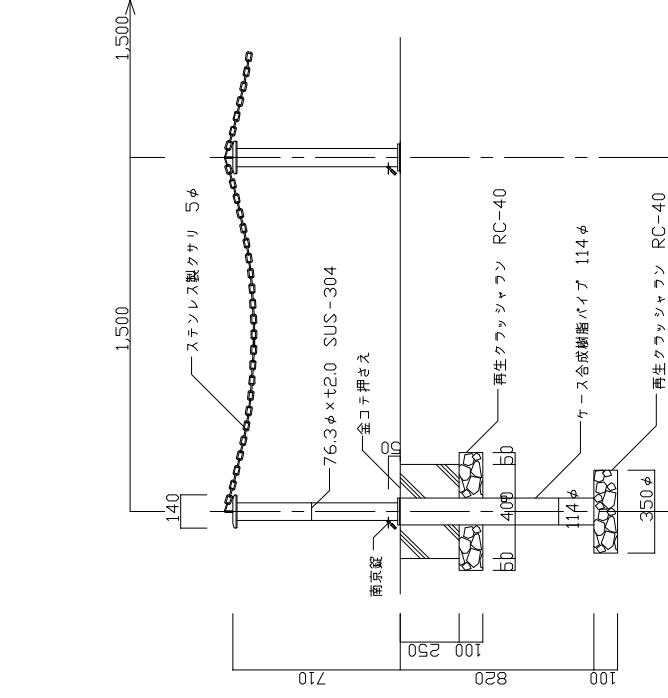
黒色



エレベーター (サイン表示)

添付図9 各部詳細図 (車止め)

1 : 2.0



特記仕様

帝金(株)バリカー KS-11 (株)サンポール LA-8K (株)エエエエ NEX-76M-T 南京錠付

同等品以上。

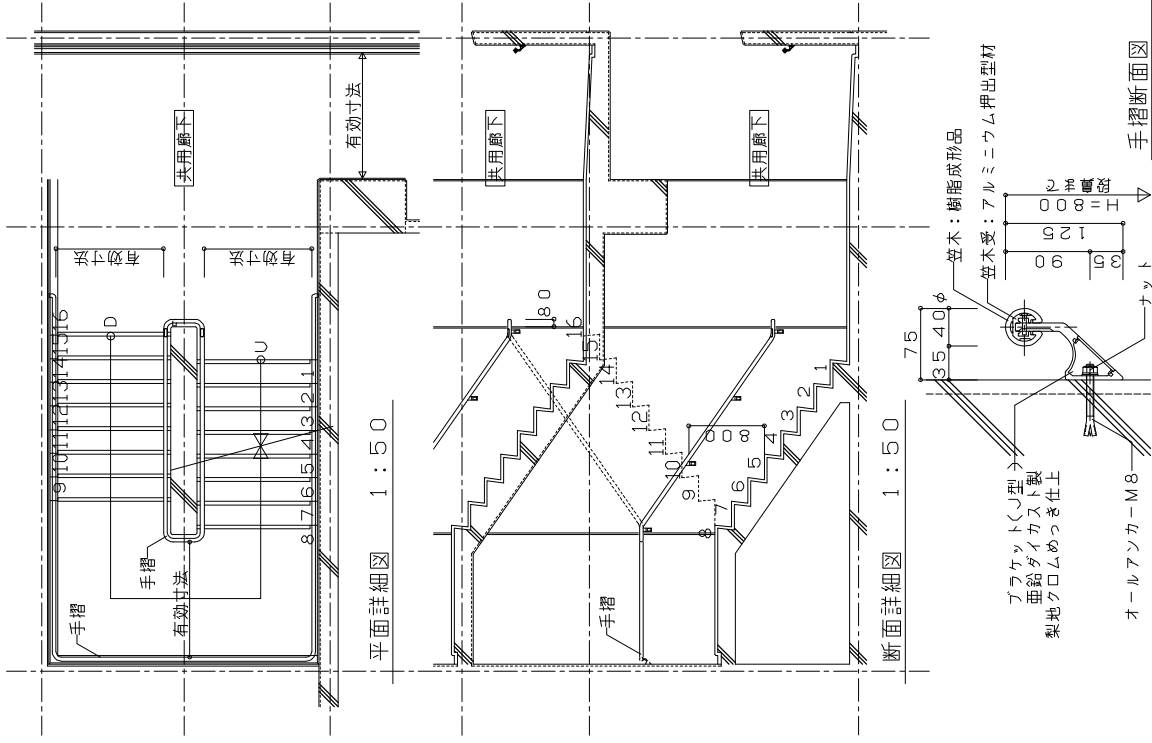
主材は構造用ステンレス鋼管 SUS304

コンクリート設計基準強度 $F_c = 18\text{N}/\text{mm}^2$ 、スランプ15cm

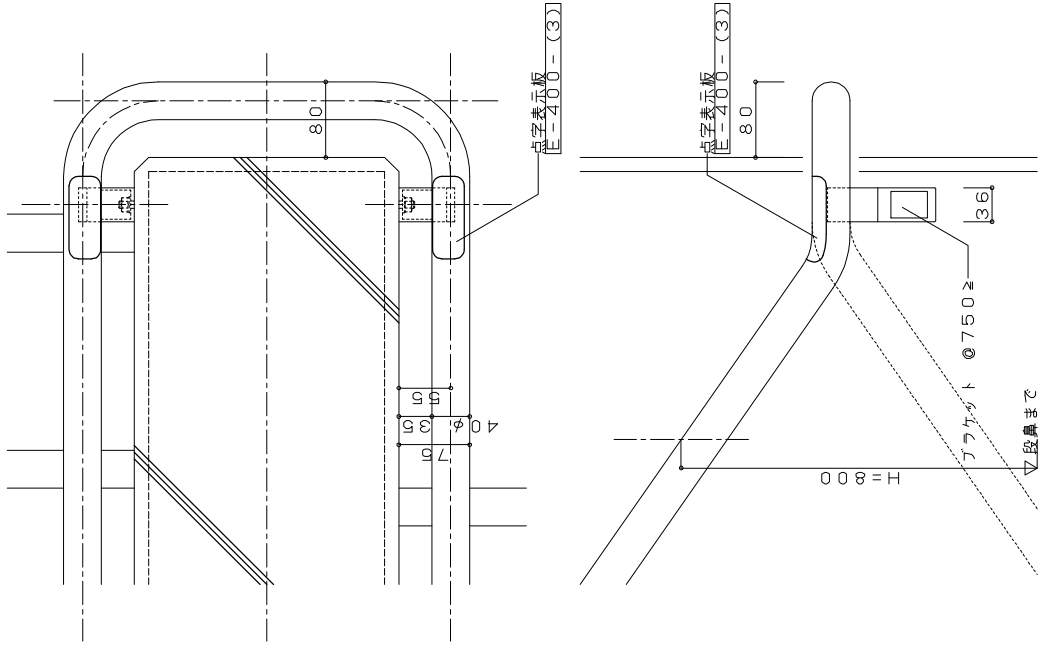
クサリ ・要 ・否

添付図9 各部詳細図 (階段手摺 コンクリート手摺に取付る場合)

1 : 5, 1 : 50



手摺断面図 1 : 5



端部断面図 1 : 5

| | |
|----------|--|
| <p>仕</p> | <p>材料 笠木受：アルミニウム押出型材 笠木：樹脂成形品 40φ フラケット：J型 亜鉛ダイカスト製 梨地クロムめっき仕上 その他の仕様は、メーカー仕様による。 ・B.L製品とする。</p> |
| <p>様</p> | <p>特記事項 ・笠木の樹脂成形品については所轄消防署に確認のこと。 ・取付数量については、建物の階数に応じて設置すること。</p> |