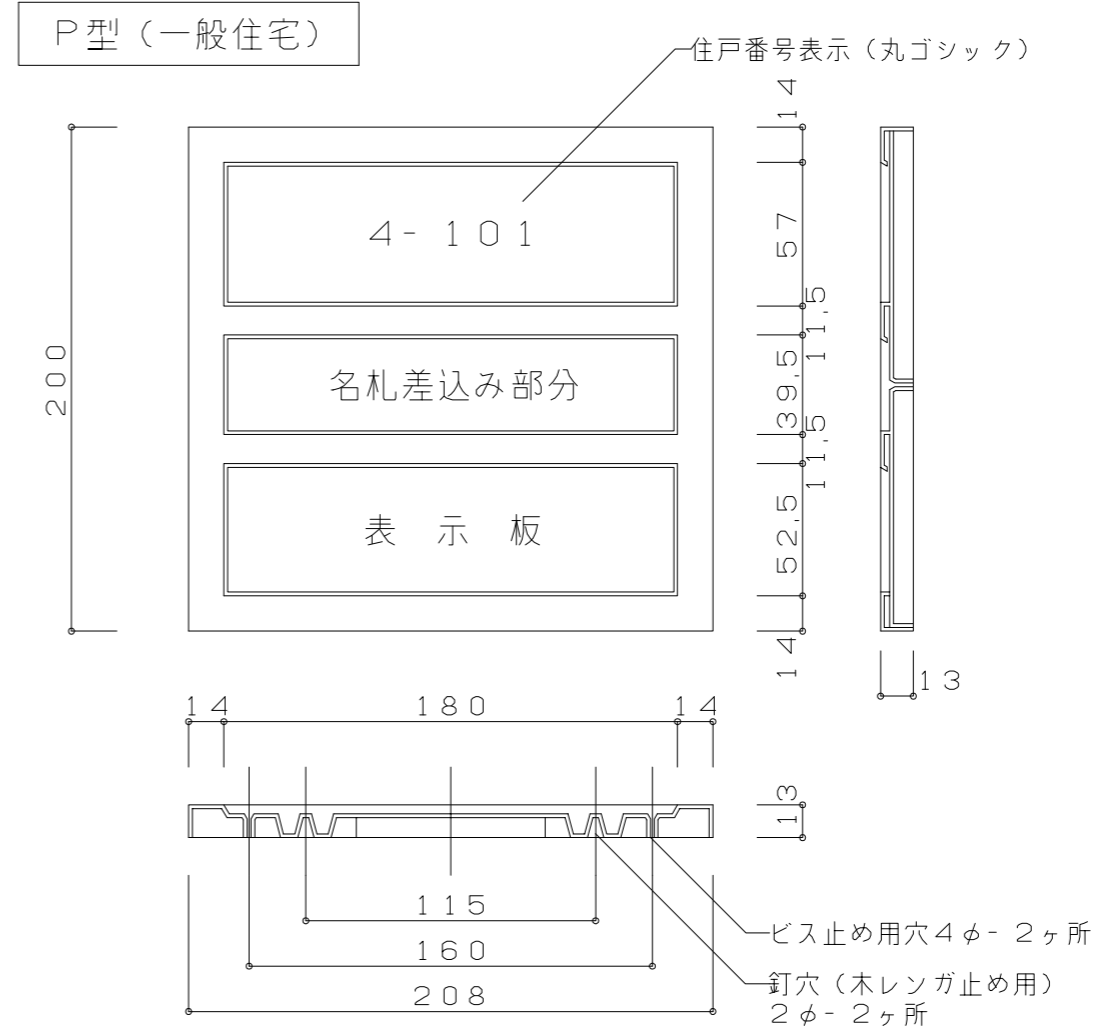
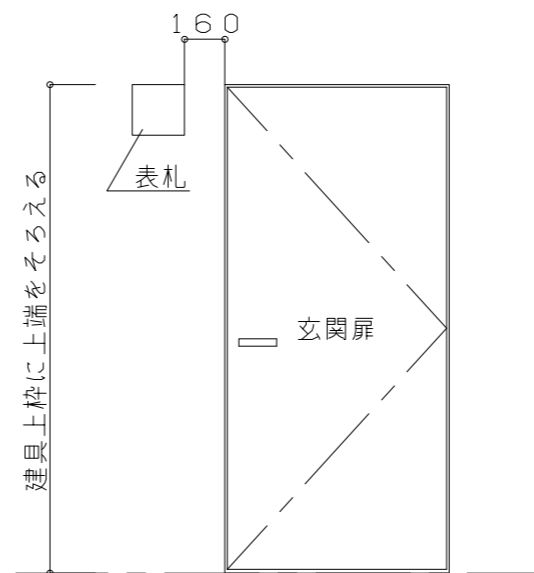


- 特記仕様
- ・取付位置、及び字数については監督職員の指示による。
  - ・見本品を提示し、監督職員の承諾により決定
  - ・棟番号の取り付け位置は、図示無き場合概ね4階の位置とする。



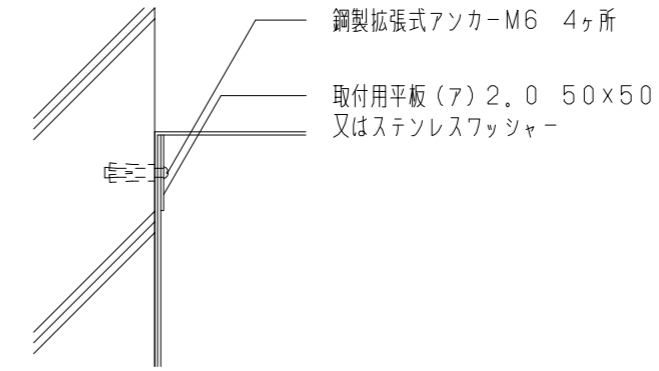
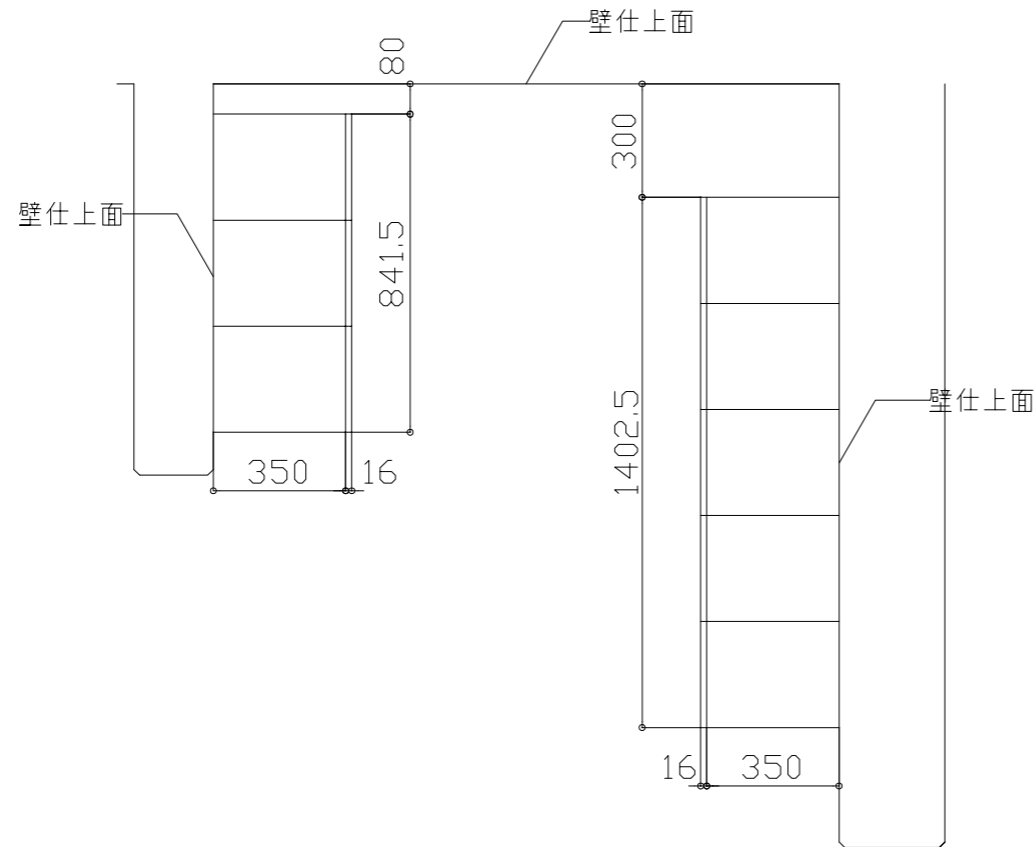
標準取付位置



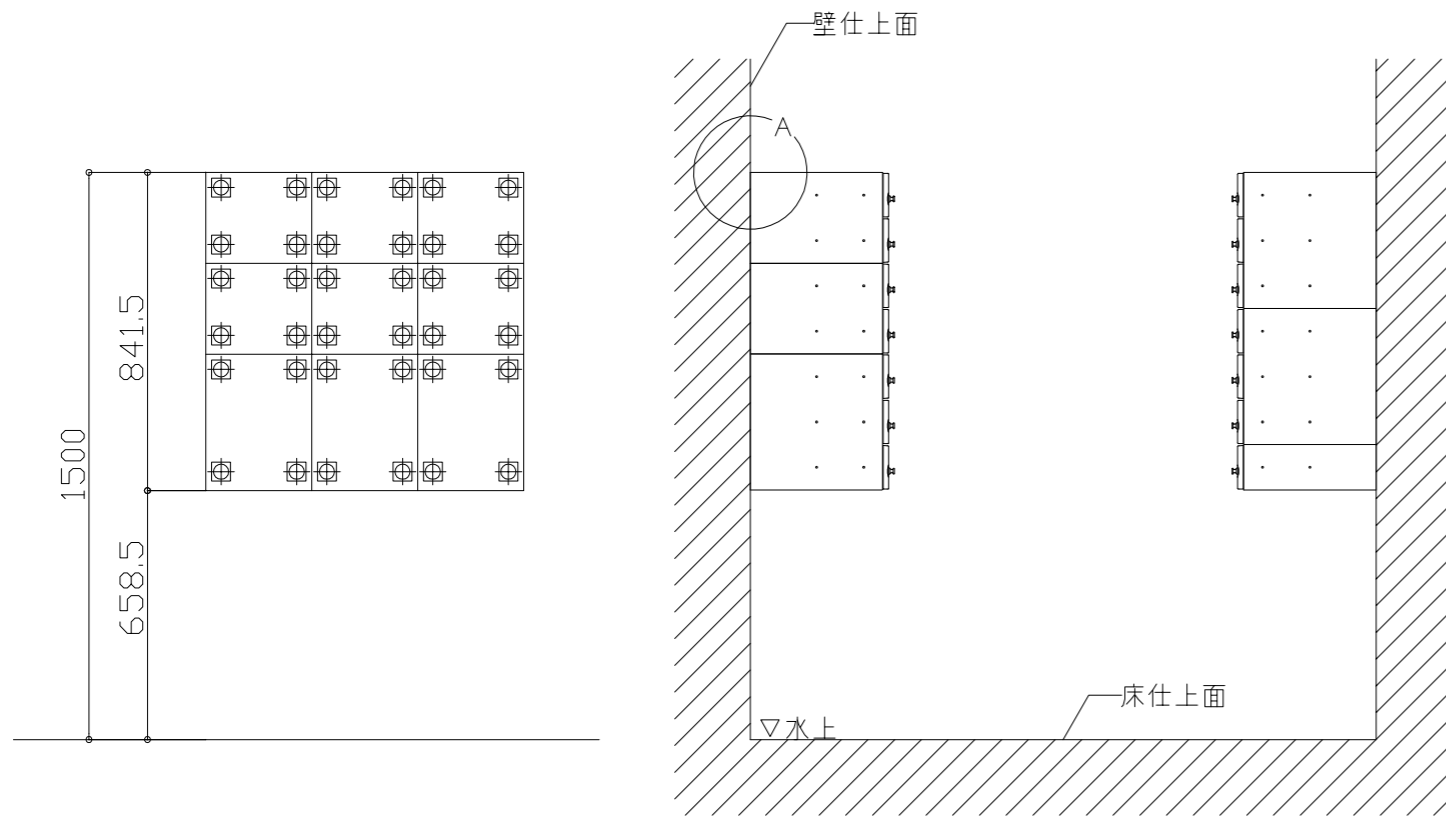
取付位置事例



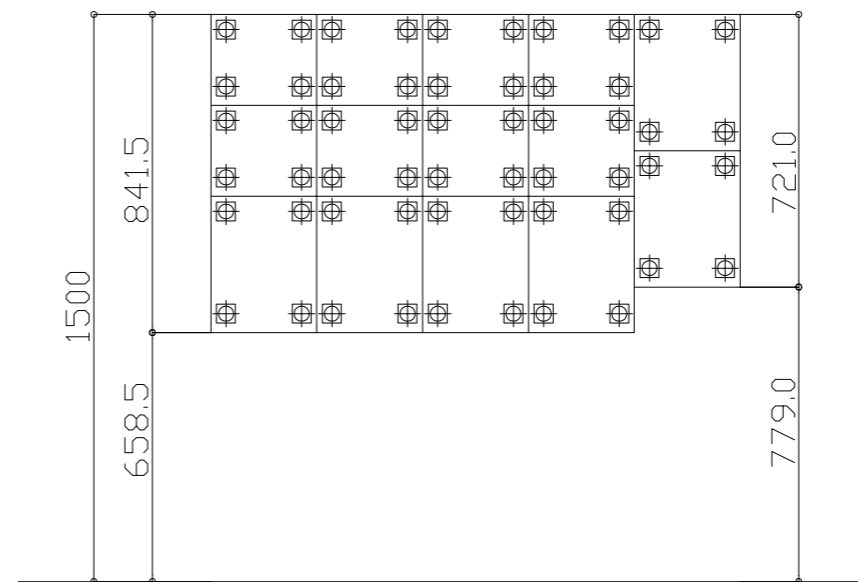
- 特記仕様
- ・取付は、ナイロンプラグ(接着剤併用ビス) SUSビス P型
  - ・材質はABS樹脂性 t=1.5
  - ・名札はケント紙の上、塩ビ透明板(t=1.5)カバー取付
  - ・住戸番号表示板：取付は特記による  
材料：アルミ板若しくはプラスチック板  
寸法：プレート 120×60  
数字 21×30  
その他：「住区方式による住居表示の実施基準(昭和36.7.30自治省告示 117号)」及び各市所条例に従うものとする。
  - ・書体は丸ゴシックとする。



A 部 詳 細 図 1 : 5

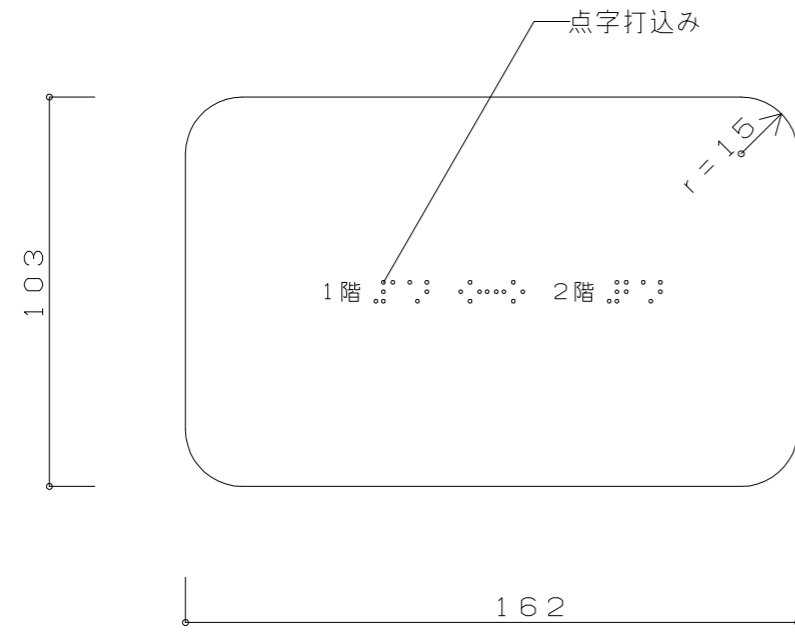


設置高さ位置図 1 : 20

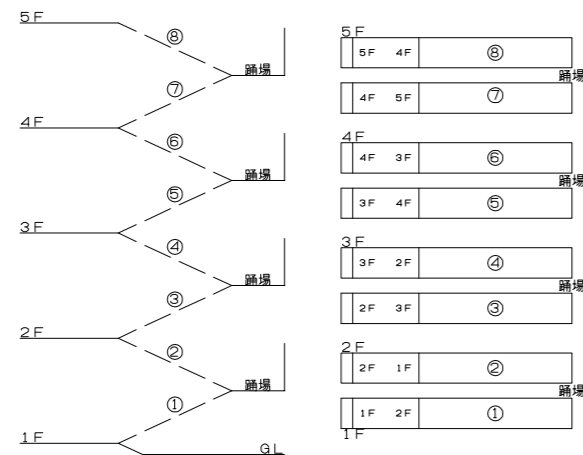


仕  
様

- ・材質：本体 (SUS304)  $t=0.7$   
扉 (SUS304)  $t=1.0$   
ポリカーボネート  
投入口 (SUS304)  $t=1.0$
- ・仕上：本体 No.4仕上  
扉 ヘアライン仕上  
アクリル焼付塗装  
色 クリア  
投入口 ヘアライン仕上  
アクリル焼付塗装  
色 クリア
- ・名札：PVC (ライトグレー)
- ・錠前：静音ラッチ錠
- ・棟番号、住戸番号はアルミ製シール貼付又はエナメルペイント文字書きとする。

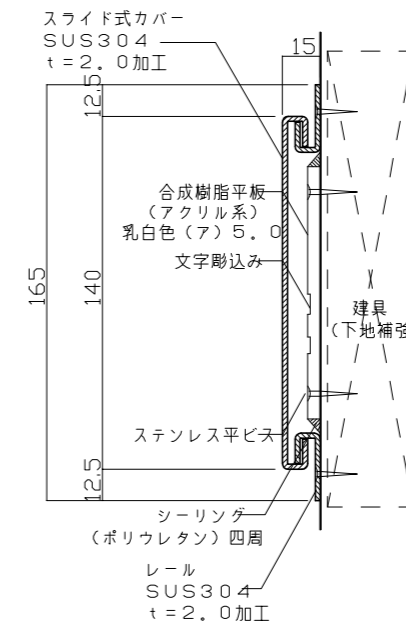
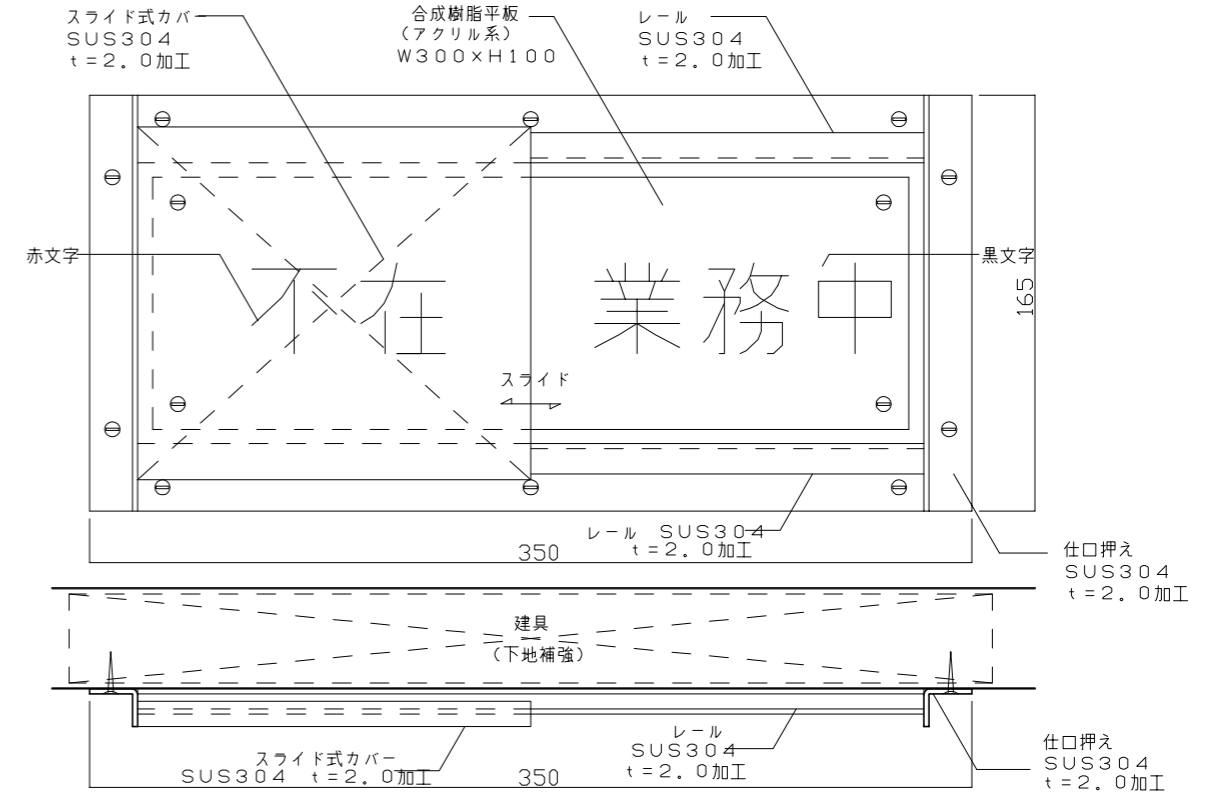


点字表示板の仕様

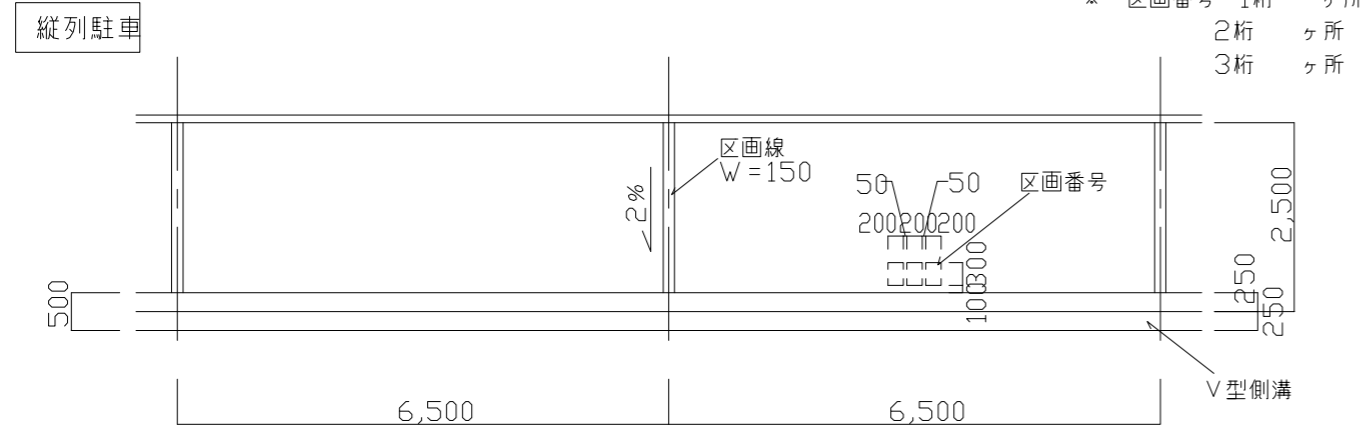
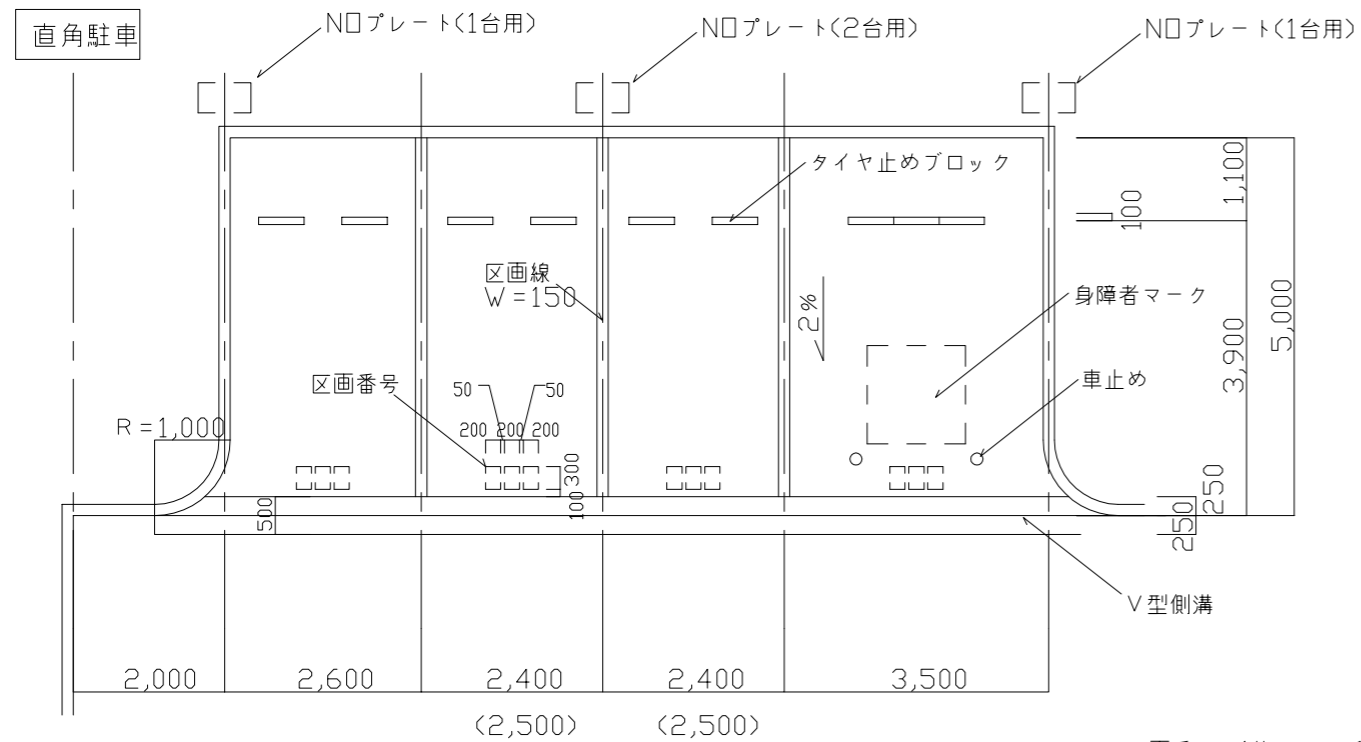


点字表示板設置例

- 特記仕様
- ・材質は、PET (ポリエチレン・テレフタレート) 樹脂、シルバー色印刷。
  - ・裏面 (全面) にVHBアクリルフォーム 構造用接合テープ (ソフトタイプ) (ア) 0.4を貼ること。



- 特記仕様
- ・字体は、丸ゴシックとする。
  - ・文字は彫込 (表彫) の上、業務中：黒エナメルラッカー塗・不在：赤エナメルラッカー塗とする。
  - ・表面着色 (白色)

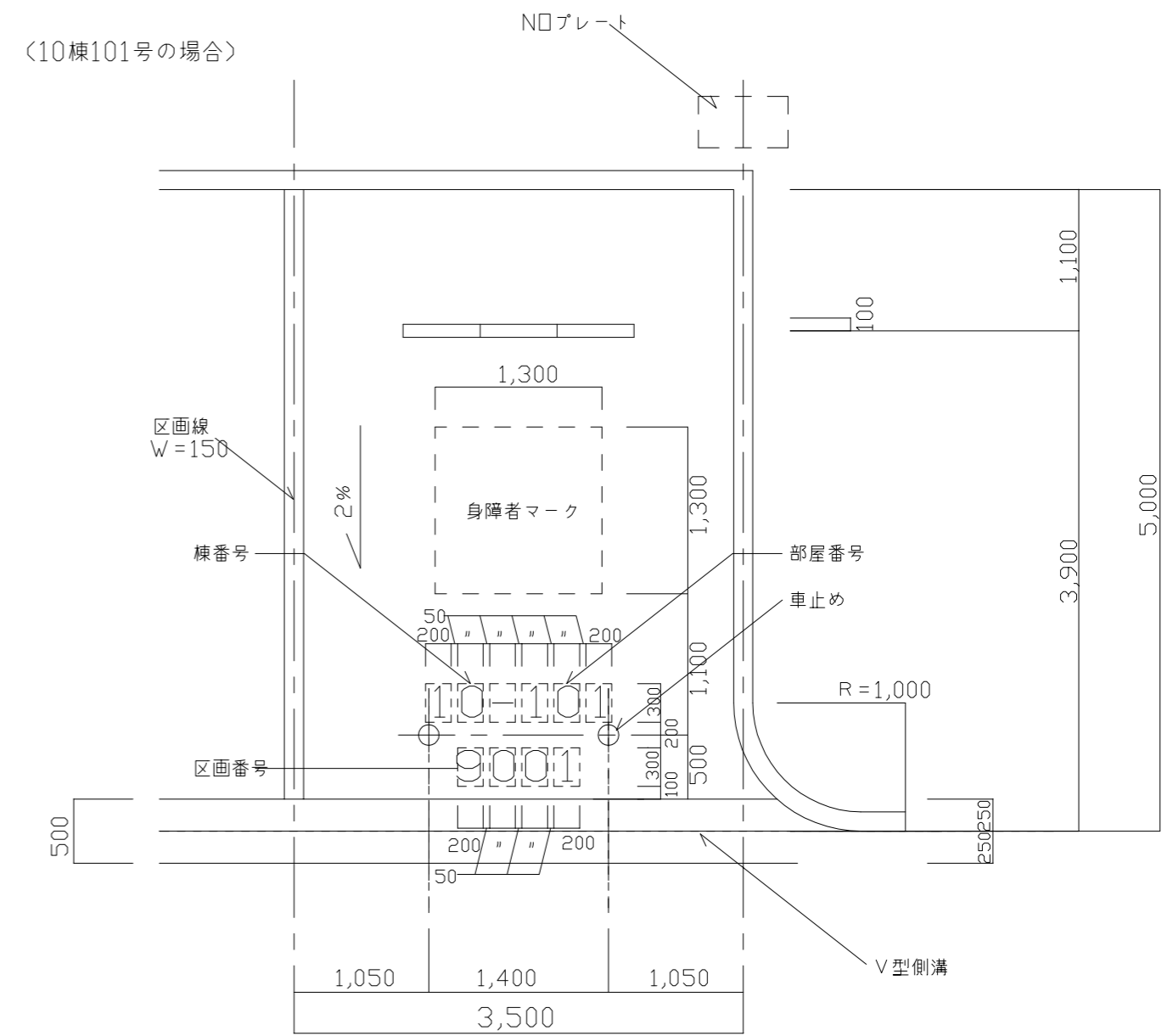


\* 区画番号 1桁 ケ所  
2桁 ケ所  
3桁 ケ所

特記仕様 1. 溶解式 白色トラフィックペイント JIS K5665 3種1号  
区画線 巾150 厚1.5  
区画番号 200×300 @50 厚1.5  
2. ( )内寸法は住宅以外に適用する。

使用区分 1. 原則として直角駐車とする。  
2. 区画番号は主管課と協議の上、1桁、2桁又は3桁のヶ所数を明記する。  
3. 身障者マークのある駐車場の区画番号及びNOプレートの有無  
・身体障害者向け駐車場の整備に関する要領によるもの … 有  
・府営住宅のMAIハウス入居者用 … 図面番号3-19による  
4. 府営住宅の場合はNOプレート(図面番号3-21,3-23参照)を設置する。

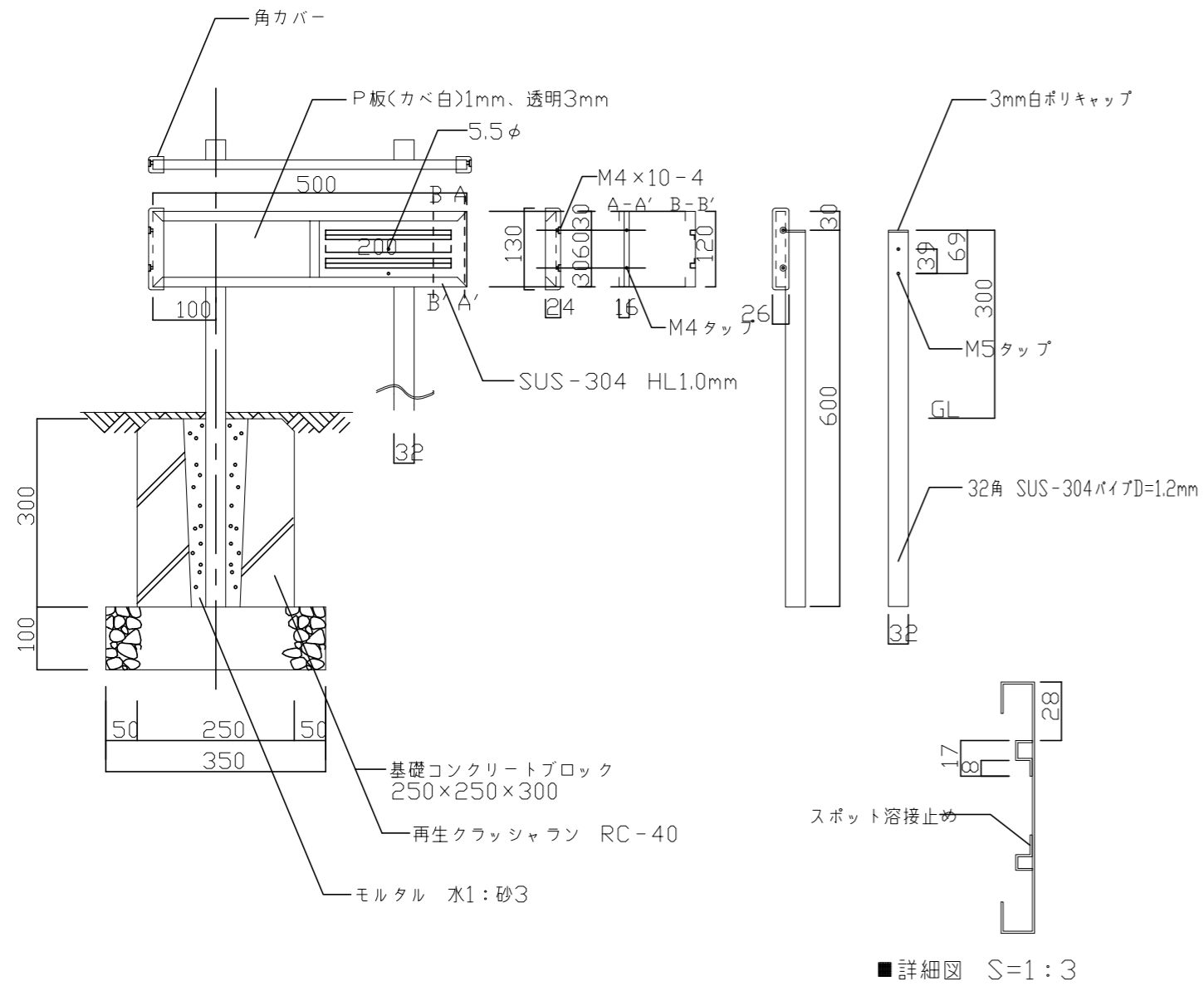
3-18



特記仕様 1. 溶解式 白色トラフィックペイント JIS K5665 3種1号  
区画線 巾150 厚1.5  
区画番号 200×300 @50 厚1.5  
2. 車止めは、図面番号7-3による。(クサリ無し)  
3. NOプレートは、図面番号3-21、3-23 による。

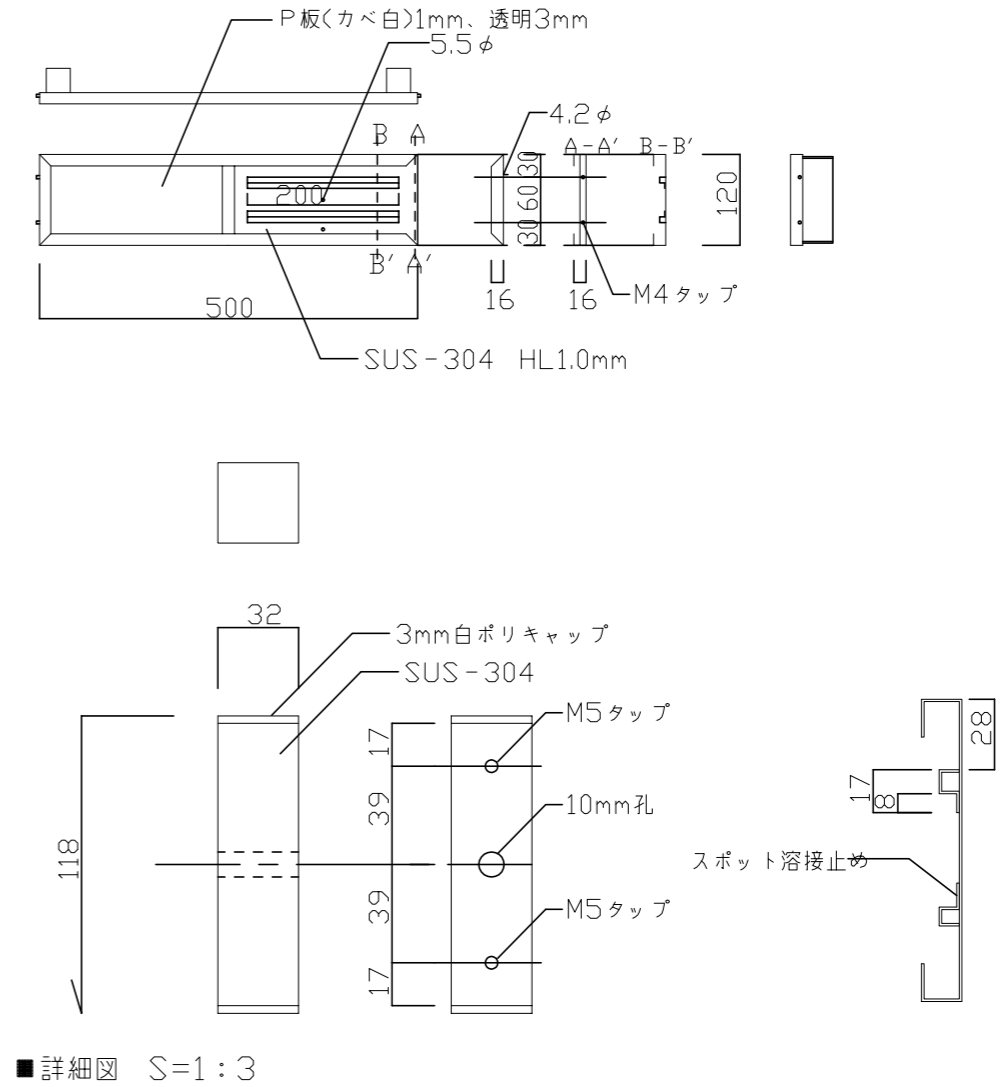
使用区分

3-19



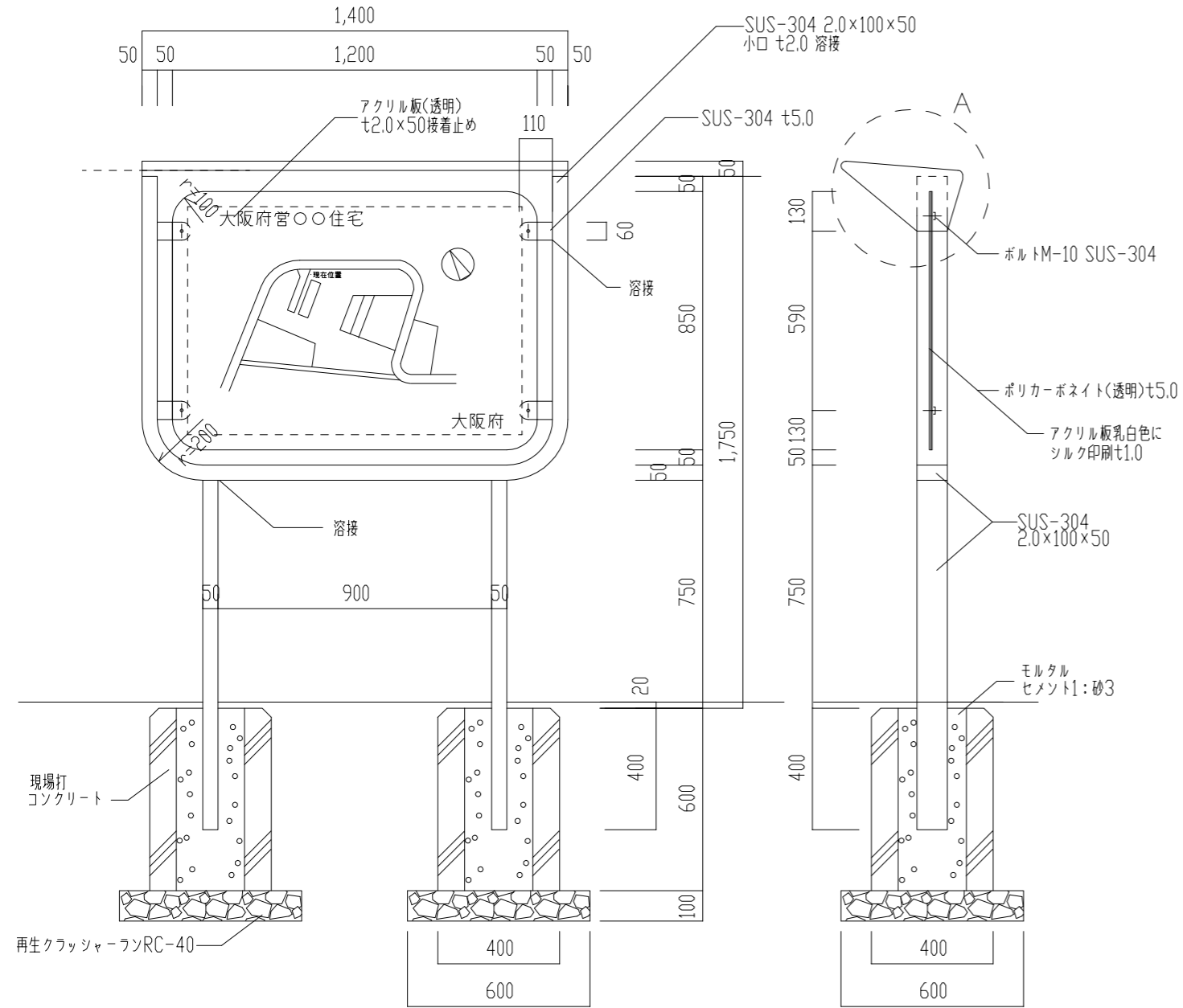
3-21

特記仕様	基礎コンクリートブロックは既製コンクリートブロックとし、太平洋プレコン工業(株) 淀コンクリート工業(株)同等以上とする。
	ナンバープレートは、(株)文栄堂エッチング、ハウジョウエムエフジー(株) の製品又は同等品以上とする。
	角カバーの材質は、エラストマン樹脂としシルバーグレー色とする。



3-23

特記仕様	ナンバープレートは、(株)文栄堂エッチング、ハウジョウエムエフジー(株) の製品又は同等品以上とする。
------	---

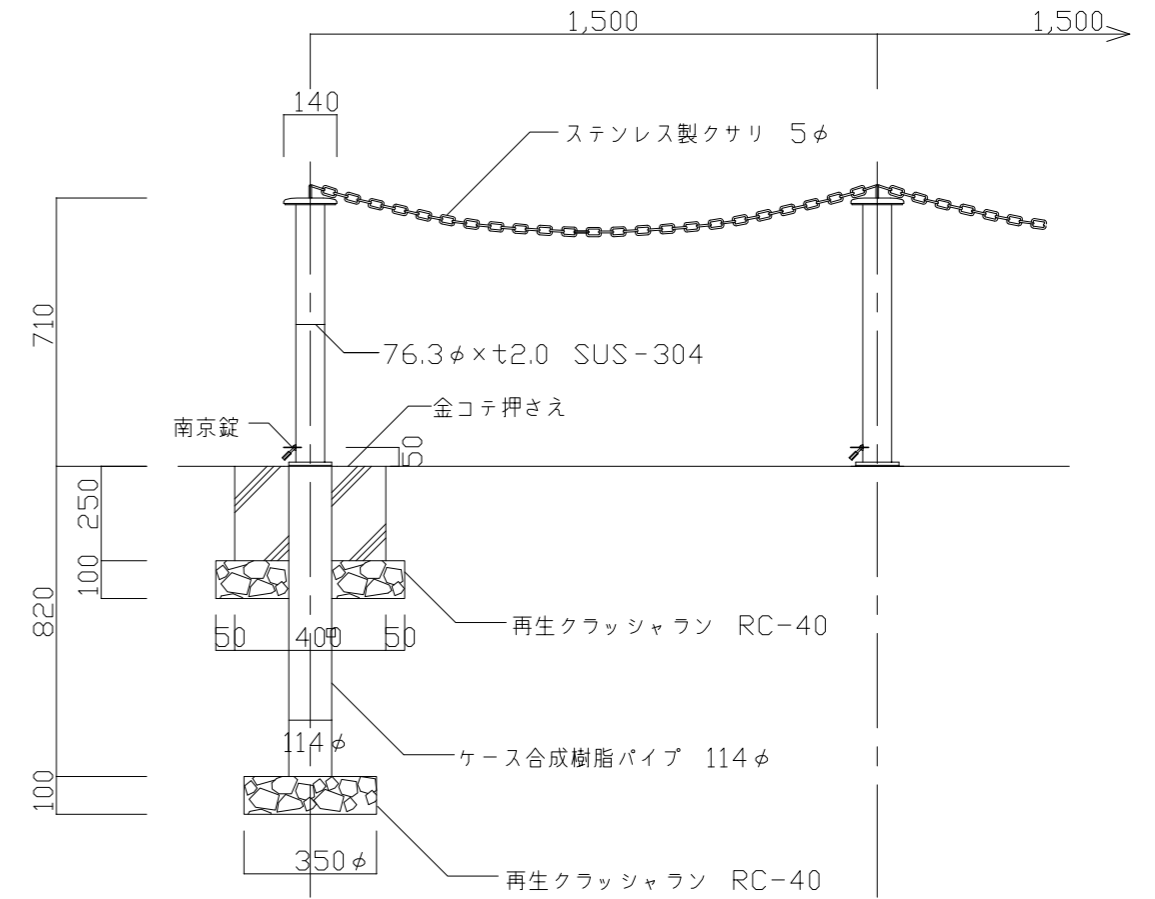
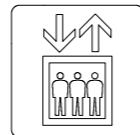


特記仕様 表示すべきもの — 住宅名・大阪府・方位・現在位置・道路・住宅・集会所・その他  
(ただし、住宅・集会所に棟番号等を記入すること。)

基礎コンクリート設計基準強度  $F_c=18N/mm^2$ 、スランプ15cm

団地案内板は、(株)文栄堂エッチング、(株)コトブキ、(株)新協和、(株)ハウジョウエムエフジエの製品  
又は同等品以上とする。

- |         |              |    |               |
|---------|--------------|----|---------------|
| (シルク印刷) | 住棟           | 黄色 | エレベーター(サイン表示) |
|         | 通路           | 茶色 |               |
|         | 公園・緑栽        | 緑色 |               |
|         | 受水槽・電気室・ゴミ置場 | 青色 |               |
|         | 現在地          | 赤色 |               |
|         | 文字           | 黒色 |               |

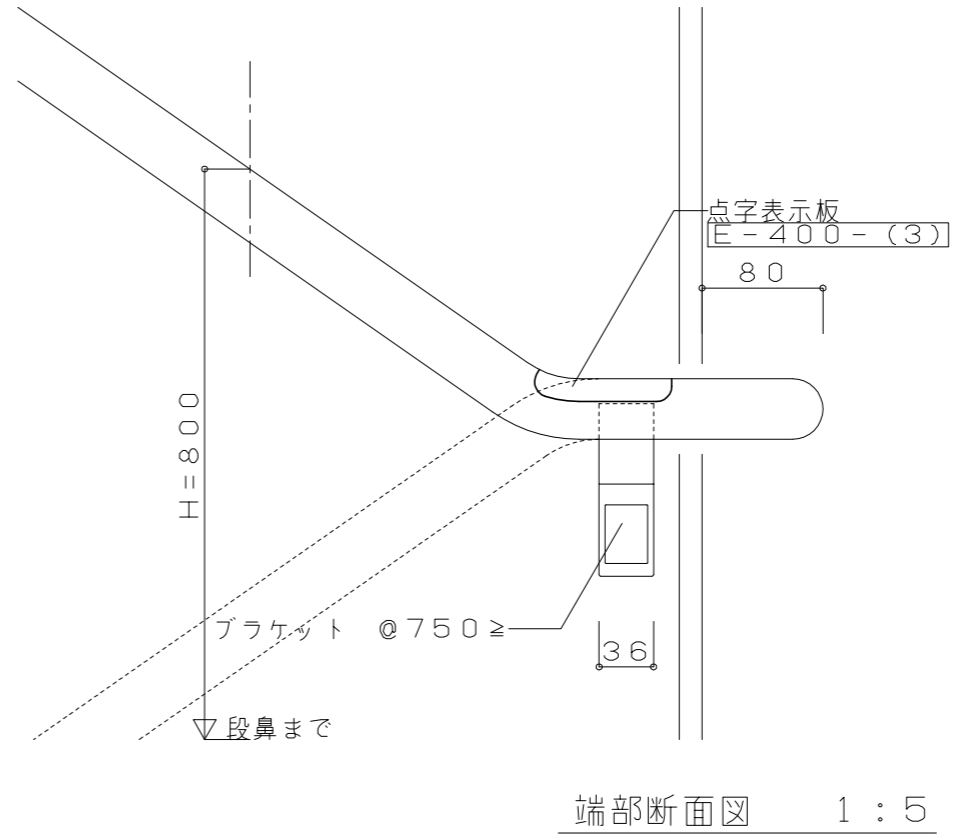
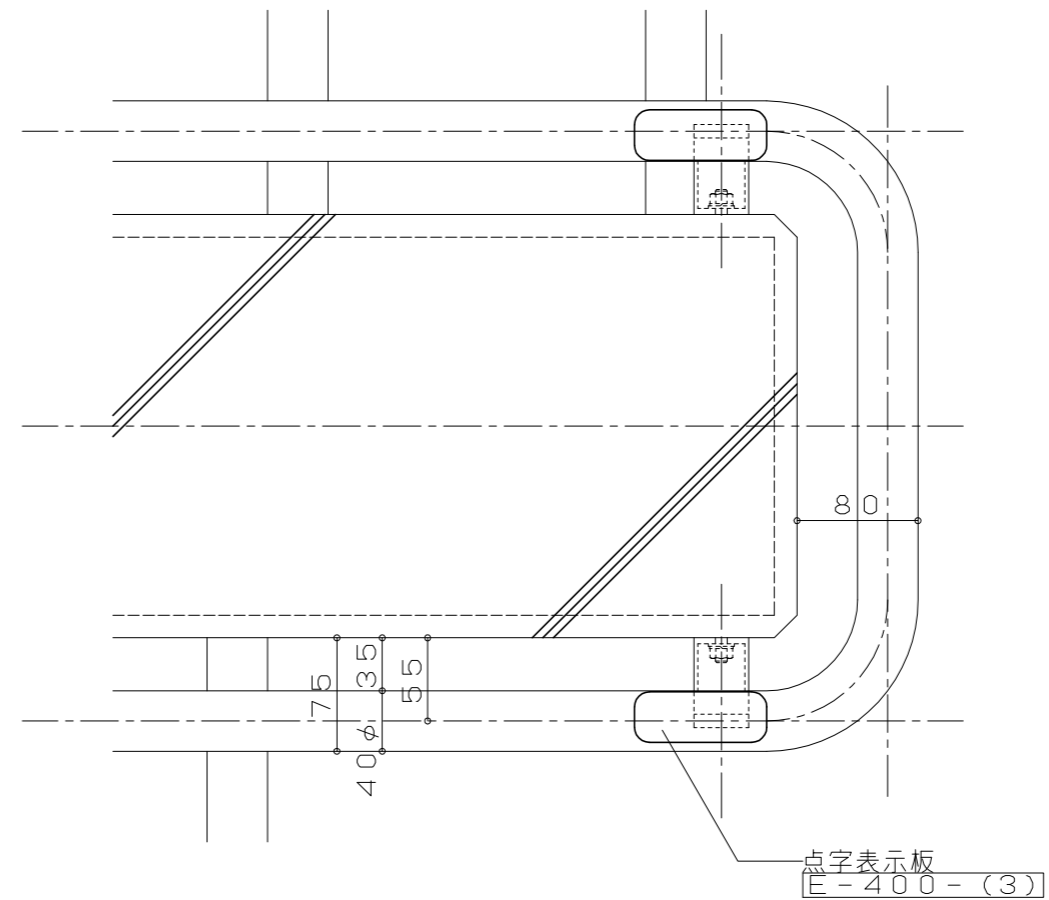
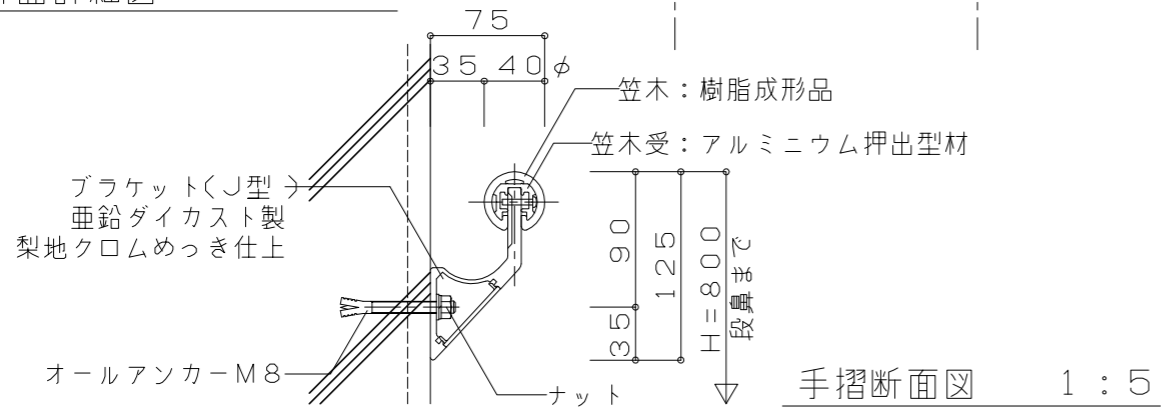
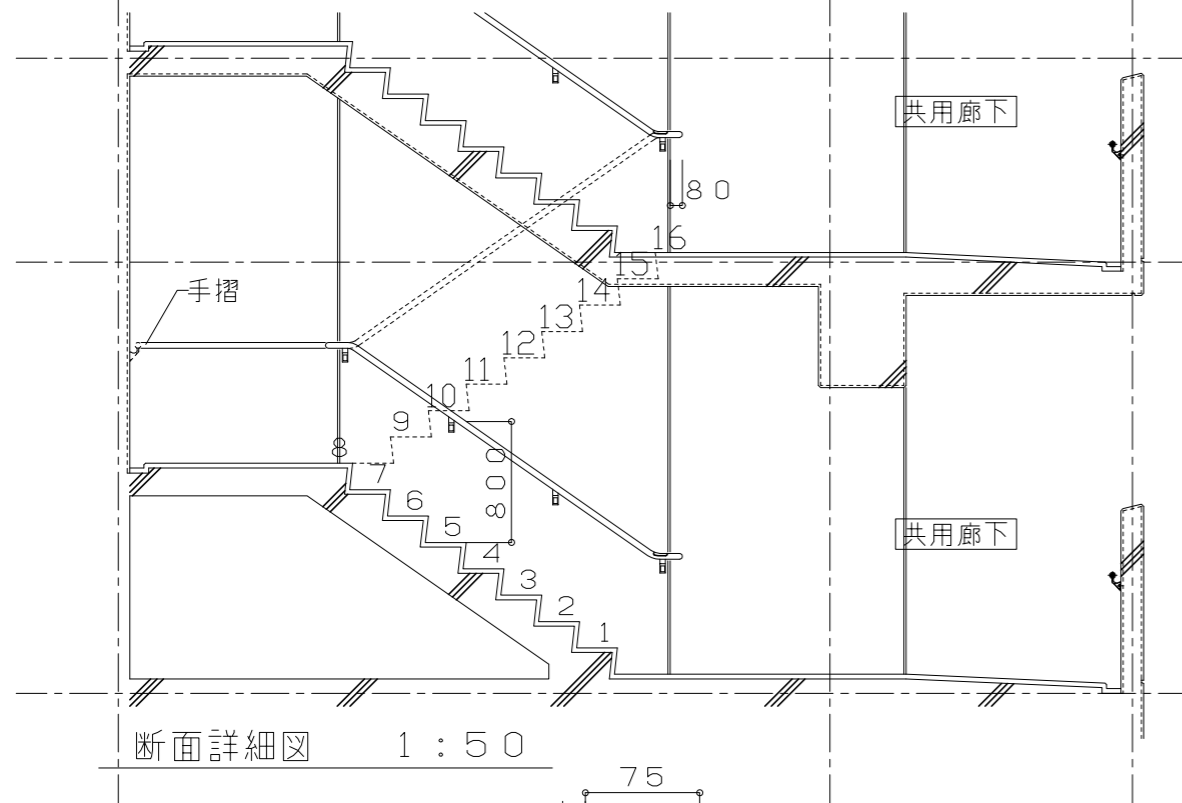
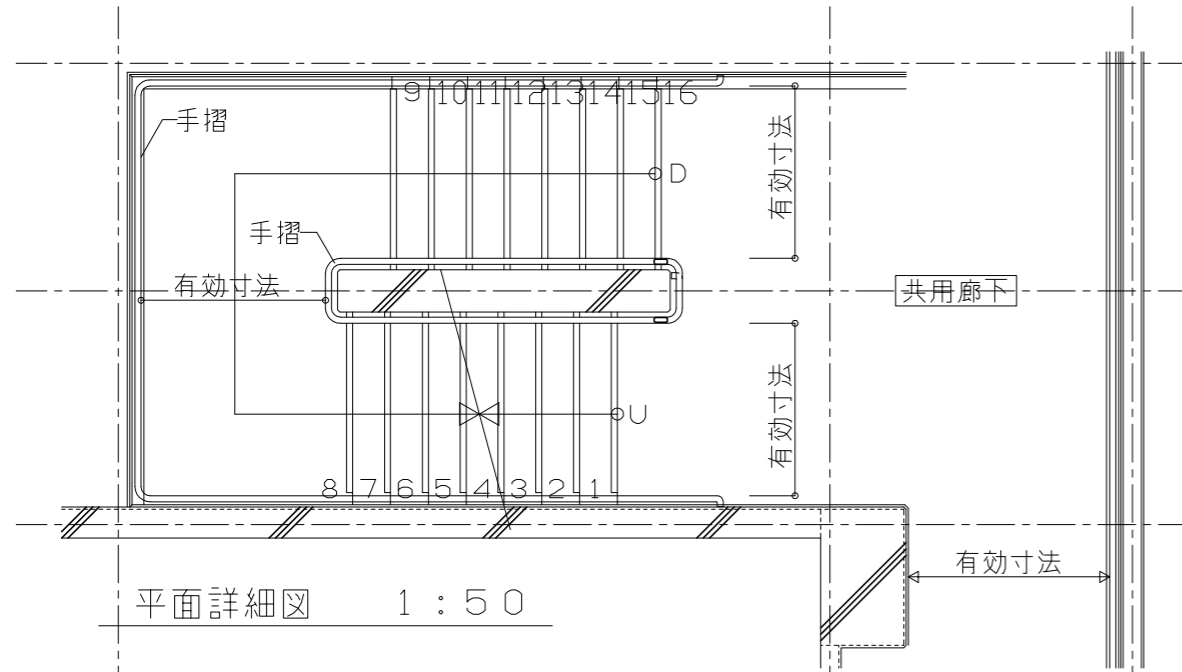


特記仕様 帝金(株)バリカー KS-11 (株)サンポール LA-8K (株)エニオン NEX-76M-T 南京錠付  
同等品以上。

主材は構造用ステンレス鋼管 SUS304

コンクリート設計基準強度  $F_c=18N/mm^2$ 、スランプ15cm

クサリ ・要 ・否



仕様	<ul style="list-style-type: none"> <li>・材料</li> <li>笠木受: アルミニウム押出型材</li> <li>笠木: 樹脂成形品 40φ</li> <li>ブラケット: J型 亜鉛ダイカスト製 梨地クロムめっき仕上</li> <li>・その他の仕様は、メーカー仕様による。</li> <li>・BL製品とする。</li> </ul>
	<ul style="list-style-type: none"> <li>・笠木の樹脂成形品については所轄消防署に確認のこと。</li> <li>・取付数量については、建物階数に応じて設置すること。</li> </ul>
特記事項	