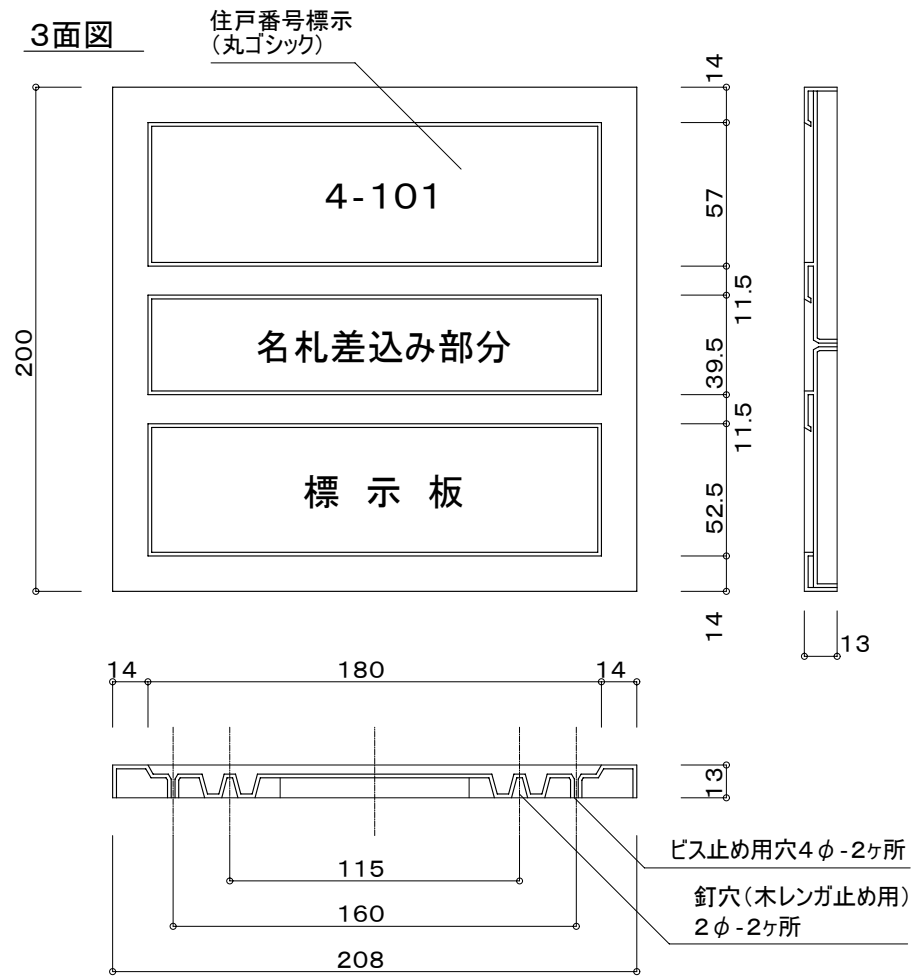
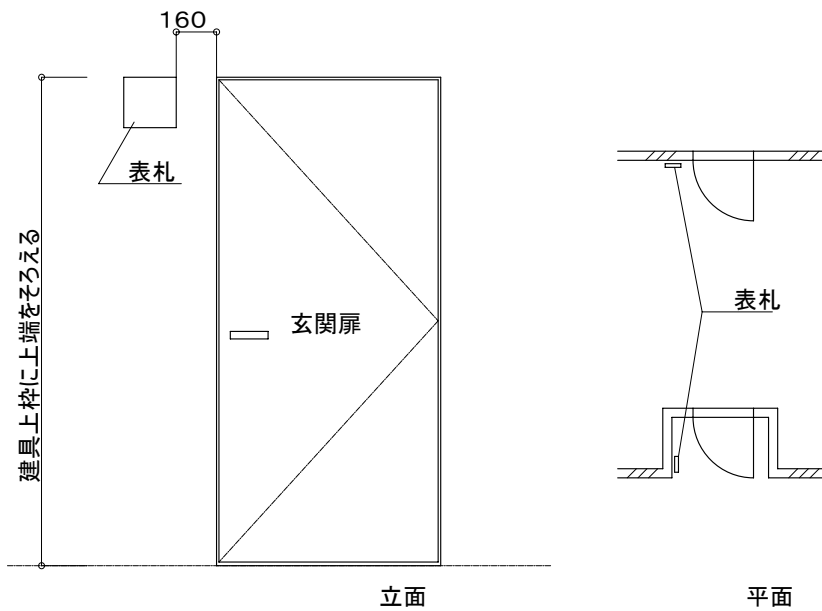


添付図 8 各部詳細図(表札<住戸>)



標準取付位置

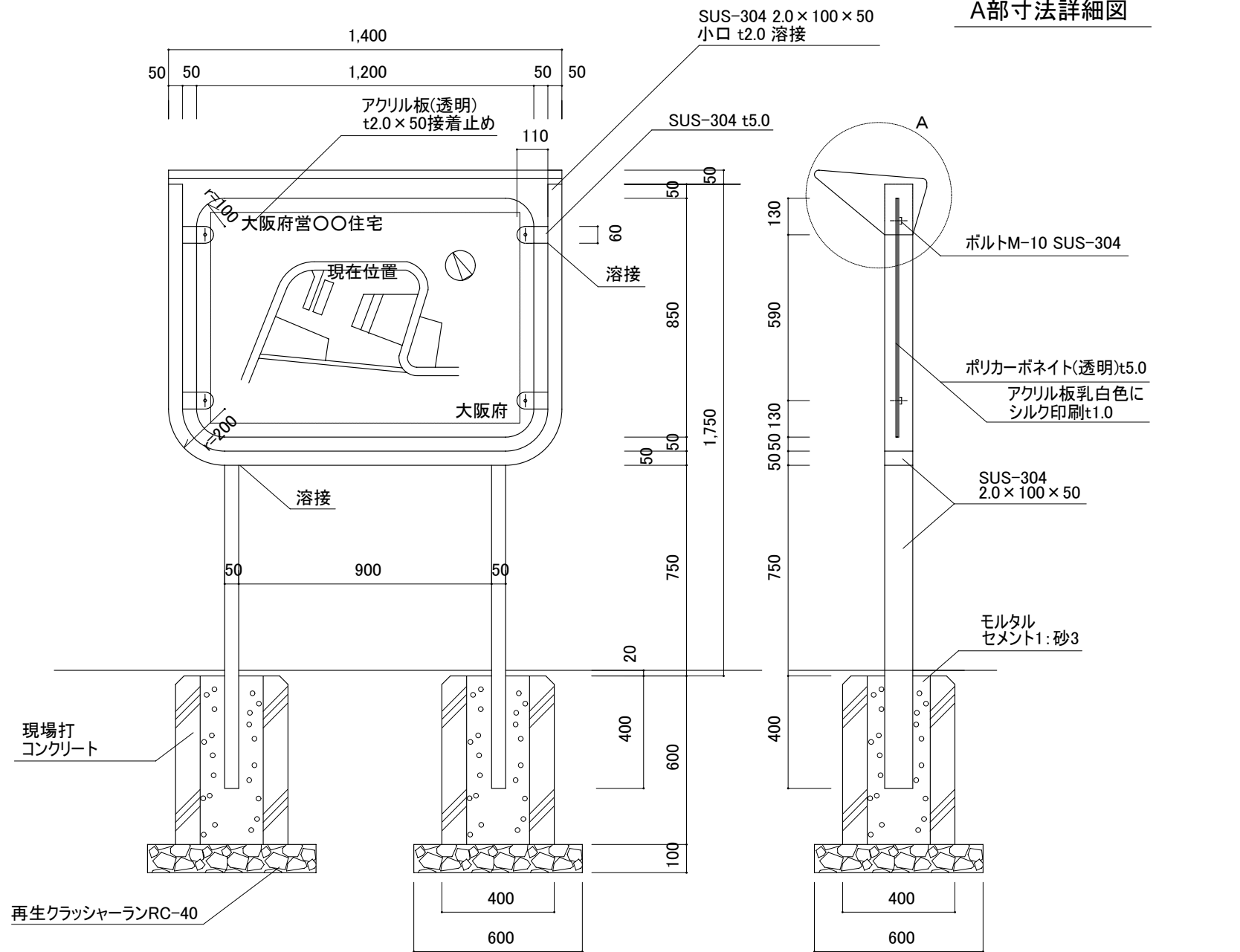


特記事項

- 1) 材質はABS樹脂性 t=1.5とする。
- 2) 取付は、ナイロンプラグ(接着剤併用ビス) SUSビスとする。
- 3) 名札はケント紙の上、塩ビ透明板(t=1.5) カバー取付とする。
- 4) 書体は丸ゴシックとする。(要事前確認)
- 5) 住区方式による住居表示の実施基準及び吹田市条例に準ずること。

添付図 8 各部詳細図(案内板<敷地内>)

団地案内板

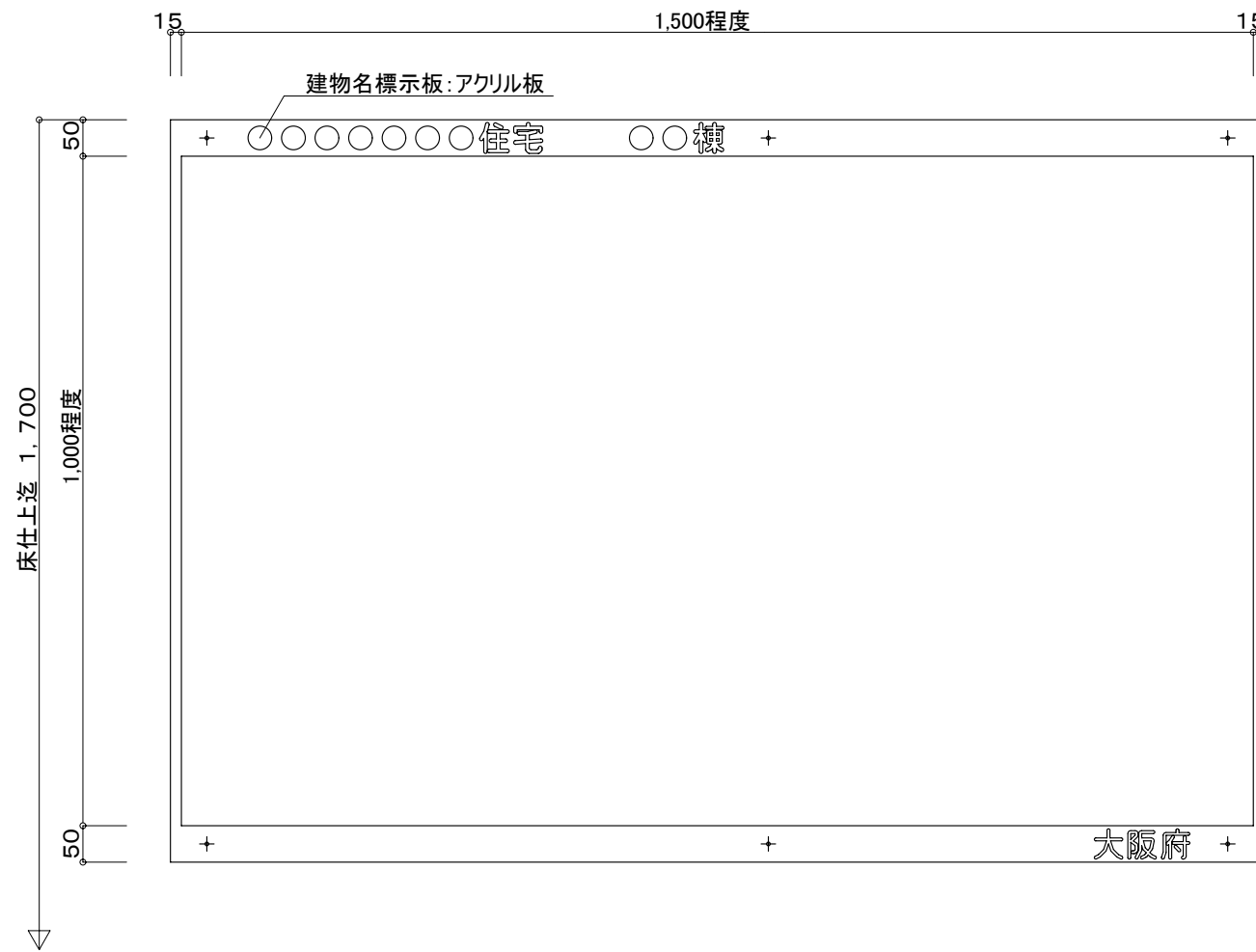


特記事項

- 1) 表示内容は、住宅名・大阪府・方位・現在位置・道路・住宅・集会所・その他とする。
また、住宅・集会所には棟番号等を記入すること。
- 2) シルク印刷の配色は、
住棟—黄色、道路—茶色、公園・植栽—緑色、受水槽・電気室・ゴミ置場—青色、現在地—赤色、文字—黒色とする。

添付図 8 各部詳細図(連絡板<住棟>)

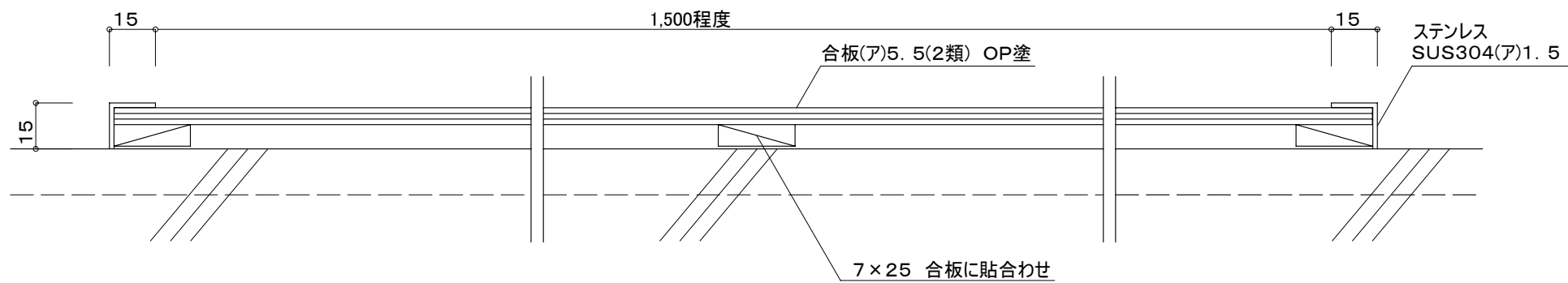
正面図



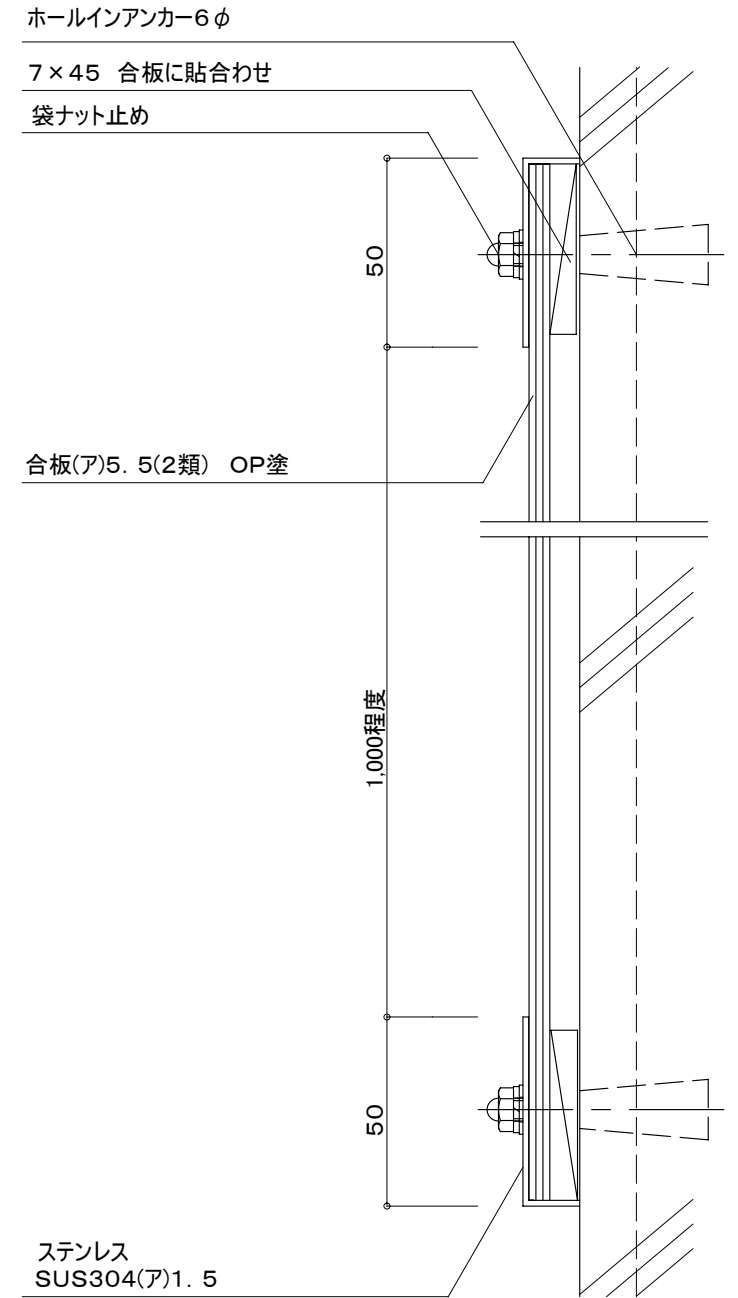
特記事項

1) 階数・戸番号及びその他の表示は、文字色: 黒、書体: 丸ゴシックのカッティングシートで製作すること。

水平断面図

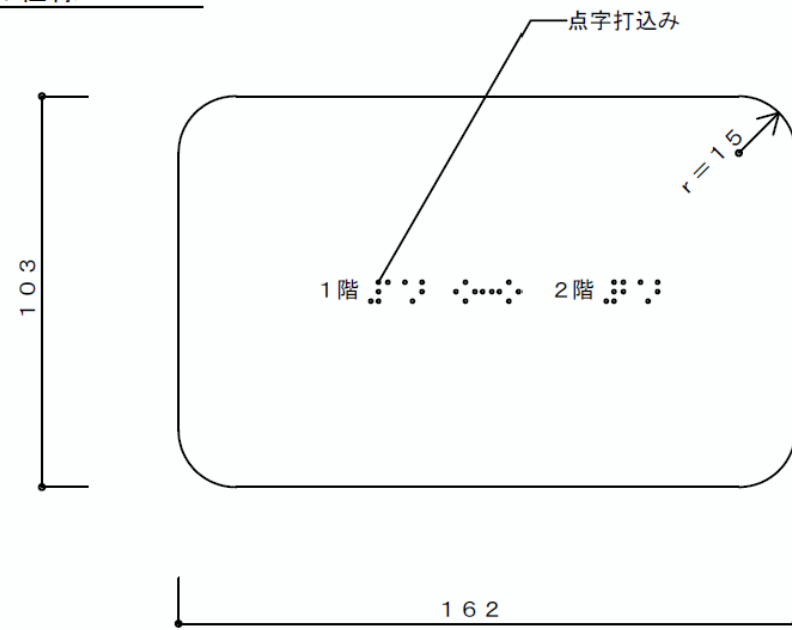


垂直断面図

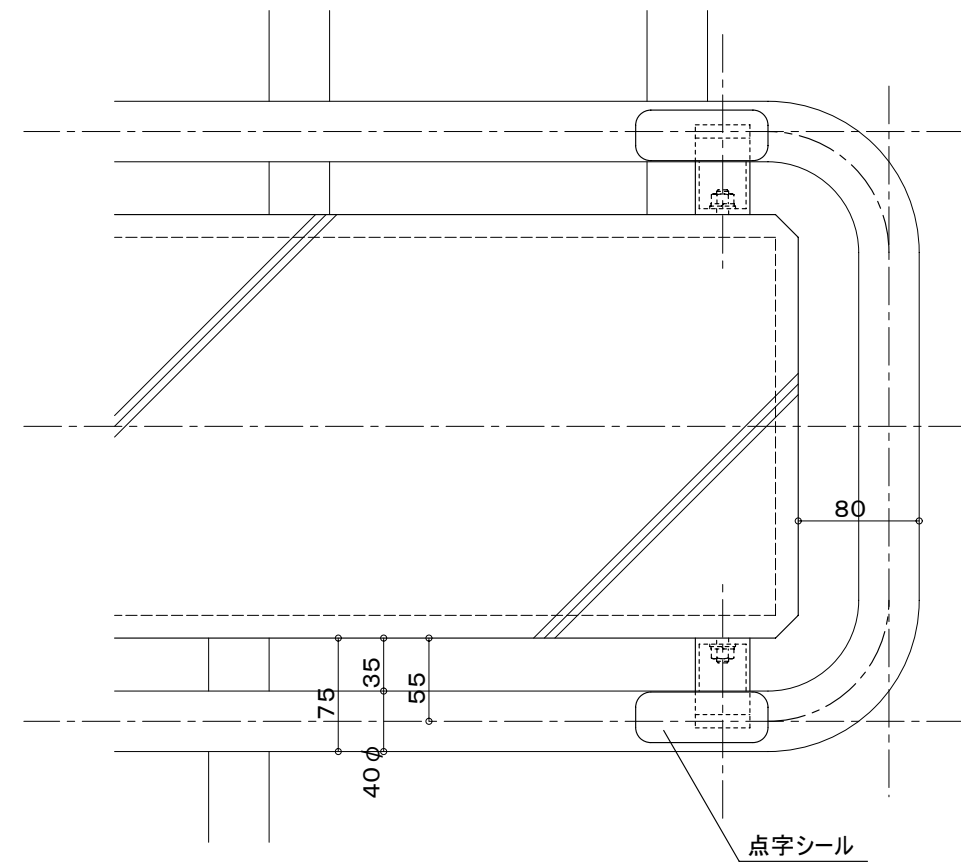


添付図 8 各部詳細図(点字板)

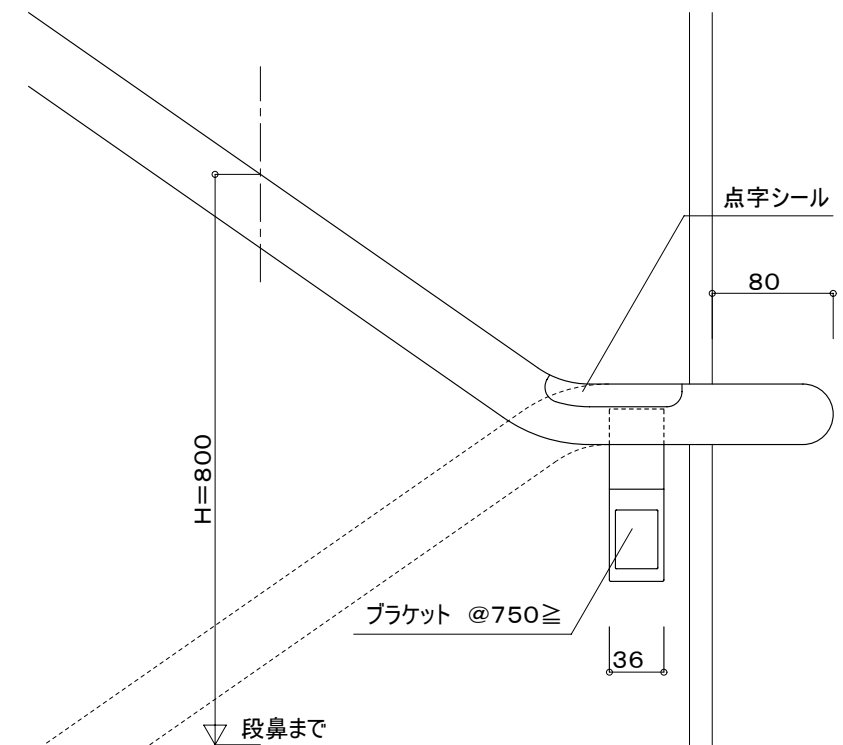
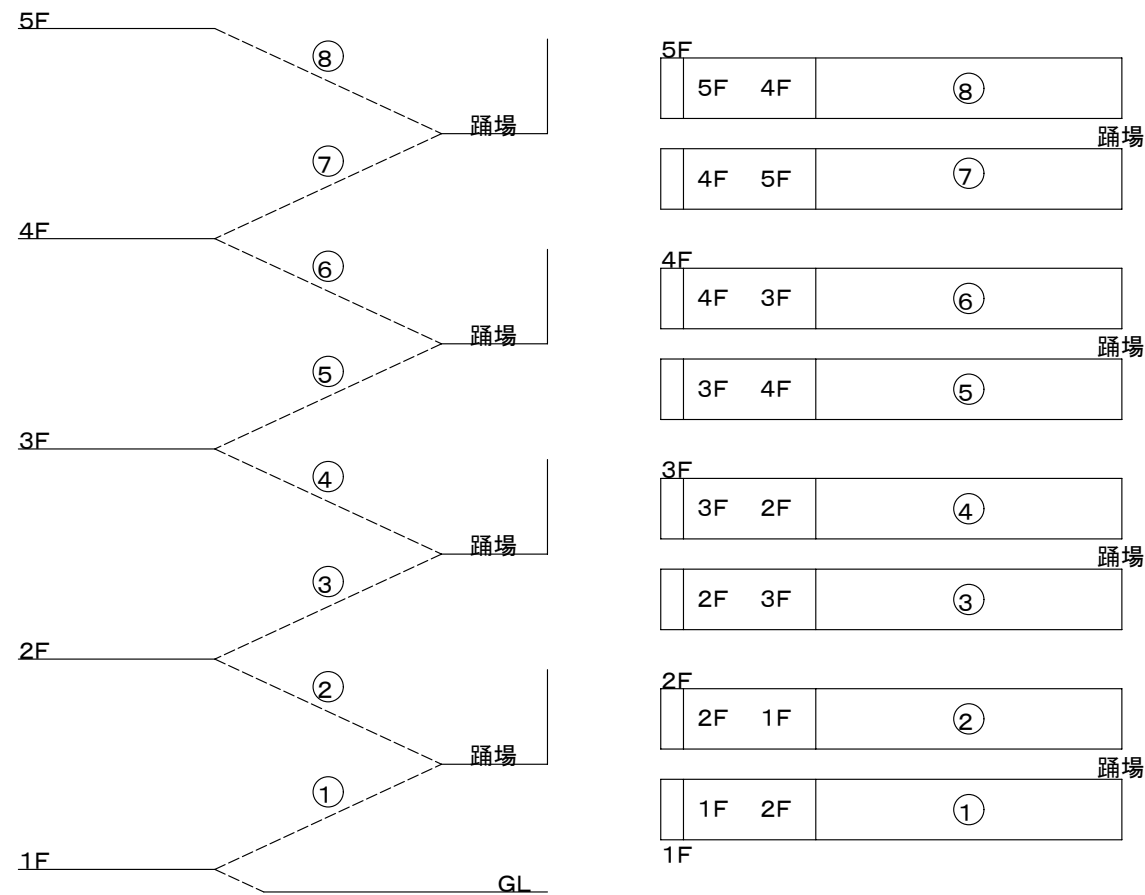
点字表示板の仕様



端部断面図



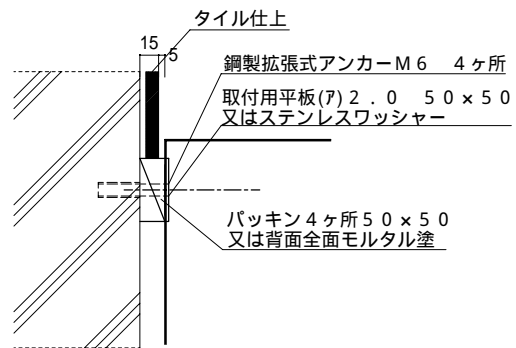
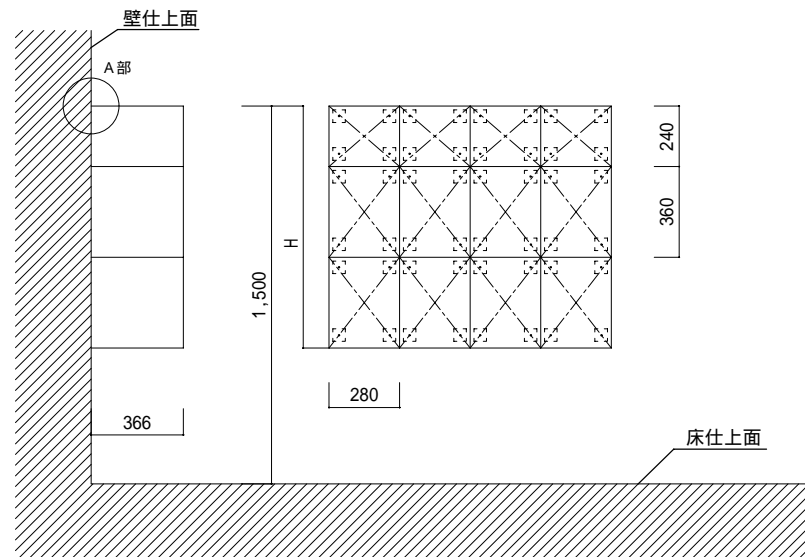
点字プレート設置例



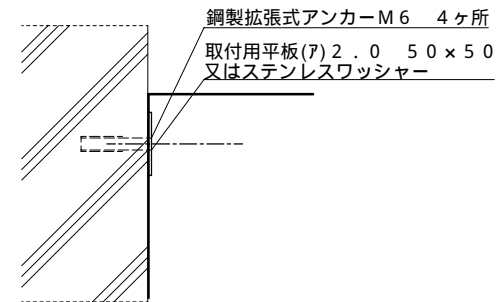
特記事項

- ・材質は、PET（ポリエチレン・テレフタレート）樹脂、シルバー色印刷
- ・裏面（全面）にVHBアクリルフォーム構造用接合テープ（ソフトタイプ）（ア）0.4を貼ること

添付図8 各部詳細図(集合郵便箱)



壁がタイル張の場合



壁がコンクリート素地の場合

A部詳細図

特記事項

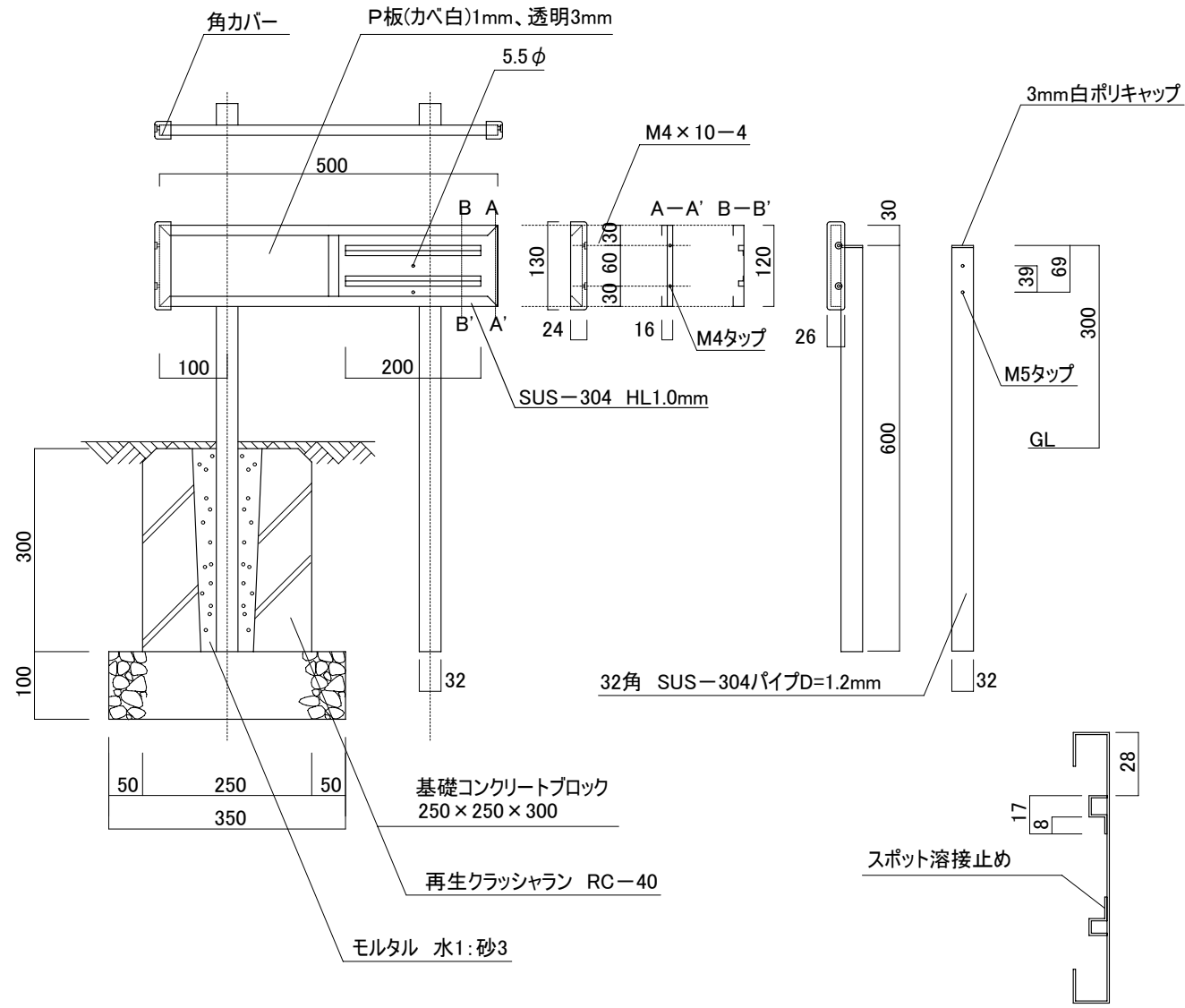
- 1) 住戸番号はアルミ製シール貼付又はエナメルペイント文字書きとする。
- 2) 郵便箱はB L製品(ステンレス製、前入前出、ラッチ錠(南京錠別途))
〔キョウワナスタKS-MB607S-3R (2R)又は同等品以上〕

区分		2段	3段
寸法	W(mm)	280	
	H(mm)	240	360
	D(mm)	366	

添付図 8 各部詳細図(駐車場ナンバープレート)

駐車場ナンバープレート(脚付)

* 1台分の表示の場合、パネルのWを250mmにし、足を1本で製作すること。



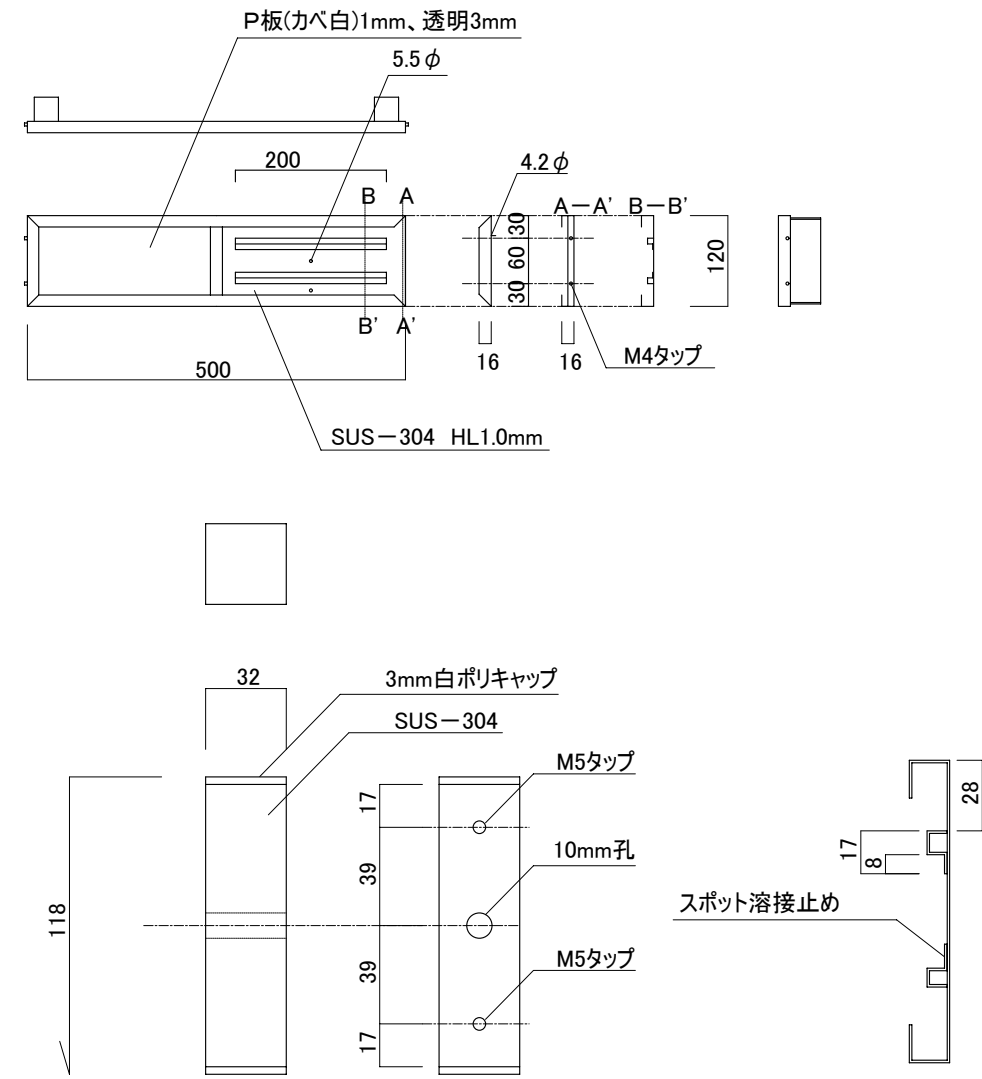
■ 詳細図

特記事項

- 1) 基礎コンクリートは既製コンクリートブロックとする。
- 2) 角カバーの材質は、エラストマン樹脂とし、シルバーグレー色とする。

駐車場ナンバープレート(脚付)

* 1台分の表示の場合、パネルのWを200mmにすること。



■ 詳細図