

# 大阪府 L E D 道路照明技術評価制度 登録品単価表

平成 28 年 8 月

大阪府都市整備部

◎単価表の見方について

- (1) 仕様・・・・・・・・別紙材料仕様書による
  - ※LED道路照明灯具(1)～(16)
  - ※LED歩道照明灯具(1)～(8)
  
- (2) 受渡条件・・・・・・・・現地着渡し、荷卸し込み(現地は大阪府内)
  
- (3) 価格・・・・・・・・実勢価格(消費税抜価格)

# 平成25年度大阪府LED道路照明技術評価制度登録品(連続照明)

H28.8

(単位:円/灯)

発注台数	LED道路照明灯具(1)	LED道路照明灯具(2)	LED道路照明灯具(3)	LED道路照明灯具(4)	LED道路照明灯具(5)	LED道路照明灯具(6)	LED道路照明灯具(7)	LED道路照明灯具(8)	備 考
	電源装置:ポール内取付型				電源装置:灯具内蔵型				
	塗装仕様指定なし		ポリエステル樹脂粉体塗装		塗装仕様指定なし		ポリエステル樹脂粉体塗装		
	直線ポール	アームポール	直線ポール	アームポール	直線ポール	アームポール	直線ポール	アームポール	
10灯まで	90,000		95,000		90,000		95,000		
20灯まで	90,000		95,000		90,000		95,000		
30灯まで	90,000		95,000		90,000		95,000		
40灯まで	90,000		95,000		90,000		95,000		
50灯まで	90,000		95,000		90,000		95,000		
60灯まで	90,000		95,000		90,000		95,000		
70灯まで	90,000		95,000		90,000		95,000		
80灯まで	90,000		95,000		90,000		95,000		
90灯まで	90,000		95,000		90,000		95,000		
100灯まで	90,000		95,000		90,000		95,000		

※価格には工事現地までの輸送費を含むものとし、ポールの価格は含まないものとする。

平成25年度大阪府LED道路照明技術評価制度登録品(交差点照明)

H28.8

(単位:円/灯)

発注台数	LED道路照明灯具(9)	LED道路照明灯具(10)	LED道路照明灯具(11)	LED道路照明灯具(12)	LED道路照明灯具(13)	LED道路照明灯具(14)	LED道路照明灯具(15)	LED道路照明灯具(16)	備 考
	電源装置:ポール内取付型				電源装置:灯具内蔵型				
	塗装仕様指定なし		ポリエステル樹脂粉体塗装		塗装仕様指定なし		ポリエステル樹脂粉体塗装		
	直線ポール	アームポール	直線ポール	アームポール	直線ポール	アームポール	直線ポール	アームポール	
10灯まで	90,000		95,000		90,000		95,000		
20灯まで	90,000		95,000		90,000		95,000		
30灯まで	90,000		95,000		90,000		95,000		
40灯まで	90,000		95,000		90,000		95,000		
50灯まで	90,000		95,000		90,000		95,000		
60灯まで	90,000		95,000		90,000		95,000		
70灯まで	90,000		95,000		90,000		95,000		
80灯まで	90,000		95,000		90,000		95,000		
90灯まで	90,000		95,000		90,000		95,000		
100灯まで	90,000		95,000		90,000		95,000		

※価格には工事現地までの輸送費を含むものとし、ポールの価格は含まないものとする。

# 平成25年度大阪府LED道路照明技術評価制度登録品(歩道照明)

H28.8

(単位:円/灯)

発注台数	LED歩道照明灯具(1)	LED歩道照明灯具(2)	LED歩道照明灯具(3)	LED歩道照明灯具(4)	LED歩道照明灯具(5)	LED歩道照明灯具(6)	LED歩道照明灯具(7)	LED歩道照明灯具(8)	備 考
	歩道幅員 2.5m				歩道幅員 4.5m				
	直線ポール		電力柱共架型		直線ポール		電力柱共架型		
	塗装仕様指定なし	ポリエステル樹脂粉体塗装	塗装仕様指定なし	ポリエステル樹脂粉体塗装	塗装仕様指定なし	ポリエステル樹脂粉体塗装	塗装仕様指定なし	ポリエステル樹脂粉体塗装	
10灯まで	65,000	72,000	65,000	72,000	65,000	72,000	65,000	72,000	
20灯まで	65,000	72,000	65,000	72,000	65,000	72,000	65,000	72,000	
30灯まで	65,000	72,000	65,000	72,000	65,000	72,000	65,000	72,000	
40灯まで	65,000	72,000	65,000	72,000	65,000	72,000	65,000	72,000	
50灯まで	65,000	72,000	65,000	72,000	65,000	72,000	65,000	72,000	
60灯まで	63,000	70,000	63,000	70,000	63,000	70,000	63,000	70,000	
70灯まで	63,000	70,000	63,000	70,000	63,000	70,000	63,000	70,000	
80灯まで	63,000	70,000	63,000	70,000	63,000	70,000	63,000	70,000	
90灯まで	63,000	70,000	63,000	70,000	63,000	70,000	63,000	70,000	
100灯まで	63,000	70,000	63,000	70,000	63,000	70,000	63,000	70,000	

※価格には工事現地までの輸送費を含むものとし、ポールの価格は含まないものとする。

平成26年度大阪府LED道路照明技術評価制度登録品(連続照明)

H28.8

(単位:円/灯)

発注台数	LED道路照明灯具(1)	LED道路照明灯具(2)	LED道路照明灯具(3)	LED道路照明灯具(4)	LED道路照明灯具(5)	LED道路照明灯具(6)	LED道路照明灯具(7)	LED道路照明灯具(8)	備 考
	電源装置:ポール内取付型				電源装置:灯具内蔵型				
	塗装仕様指定なし		ポリエステル樹脂粉体塗装		塗装仕様指定なし		ポリエステル樹脂粉体塗装		
	直線ポール	アームポール	直線ポール	アームポール	直線ポール	アームポール	直線ポール	アームポール	
10灯まで	84,000		88,800		68,000		77,000		
20灯まで	84,000		88,800		68,000		77,000		
30灯まで	84,000		88,800		68,000		77,000		
40灯まで	84,000		88,800		68,000		77,000		
50灯まで	84,000		85,000		68,000		77,000		
60灯まで	81,000		85,000		66,000		75,000		
70灯まで	81,000		85,000		66,000		75,000		
80灯まで	81,000		85,000		66,000		75,000		
90灯まで	81,000		84,000		66,000		75,000		
100灯まで	81,000		84,000		66,000		75,000		

※価格には工事現地までの輸送費を含むものとし、ポールの価格は含まないものとする。

平成26年度大阪府LED道路照明技術評価制度登録品(交差点照明)

H28.8

(単位:円/灯)

発注台数	LED道路照明灯具(9)	LED道路照明灯具(10)	LED道路照明灯具(11)	LED道路照明灯具(12)	LED道路照明灯具(13)	LED道路照明灯具(14)	LED道路照明灯具(15)	LED道路照明灯具(16)	備 考
	電源装置:ポール内取付型				電源装置:灯具内蔵型				
	塗装仕様指定なし		ポリエステル樹脂粉体塗装		塗装仕様指定なし		ポリエステル樹脂粉体塗装		
	直線ポール	アームポール	直線ポール	アームポール	直線ポール	アームポール	直線ポール	アームポール	
10灯まで	84,000		88,800		68,000		77,000		
20灯まで	84,000		88,800		68,000		77,000		
30灯まで	84,000		88,800		68,000		77,000		
40灯まで	84,000		88,800		68,000		77,000		
50灯まで	84,000		85,000		68,000		77,000		
60灯まで	81,000		85,000		66,000		75,000		
70灯まで	81,000		85,000		66,000		75,000		
80灯まで	81,000		85,000		66,000		75,000		
90灯まで	81,000		84,000		66,000		75,000		
100灯まで	81,000		84,000		66,000		75,000		

※価格には工事現地までの輸送費を含むものとし、ポールの価格は含まないものとする。

# 平成26年度大阪府LED道路照明技術評価制度登録品(歩道照明)

H28.8

(単位:円/灯)

発注台数	LED歩道照明灯具(1)	LED歩道照明灯具(2)	LED歩道照明灯具(3)	LED歩道照明灯具(4)	LED歩道照明灯具(5)	LED歩道照明灯具(6)	LED歩道照明灯具(7)	LED歩道照明灯具(8)	備 考
	歩道幅員 2.5m				歩道幅員 4.5m				
	直線ポール		電力柱共架型		直線ポール		電力柱共架型		
	塗装仕様指定なし	ポリエステル樹脂粉体塗装	塗装仕様指定なし	ポリエステル樹脂粉体塗装	塗装仕様指定なし	ポリエステル樹脂粉体塗装	塗装仕様指定なし	ポリエステル樹脂粉体塗装	
10灯まで	46,150	46,150	46,150	46,150	46,150	46,150	46,150	46,150	
20灯まで	46,150	46,150	46,150	46,150	46,150	46,150	46,150	46,150	
30灯まで	46,150	46,150	46,150	46,150	46,150	46,150	46,150	46,150	
40灯まで	42,600	42,600	42,600	42,600	42,600	42,600	42,600	42,600	
50灯まで	42,600	42,600	42,600	42,600	42,600	42,600	42,600	42,600	
60灯まで	42,600	42,600	42,600	42,600	42,600	42,600	42,600	42,600	
70灯まで	42,600	42,600	42,600	42,600	42,600	42,600	42,600	42,600	
80灯まで	35,500	35,500	35,500	35,500	35,500	35,500	35,500	35,500	
90灯まで	35,500	35,500	35,500	35,500	35,500	35,500	35,500	35,500	
100灯まで	35,500	35,500	35,500	35,500	35,500	35,500	35,500	35,500	

※価格には工事現地までの輸送費を含むものとし、ポールの価格は含まないものとする。



# 材料仕様書

機器番号-整理番号		機器名称	LED道路照明灯具(1)
準拠・規格	<input type="checkbox"/>	<input type="checkbox"/>	<input type="checkbox"/>
使用条件	<input checked="" type="checkbox"/> 標準使用状態	<input type="checkbox"/>	設置場所 下記形式による

機器名		数量	○灯
使用目的	道路照明(連続照明)		

機器仕様			
(1) 形式	<input type="checkbox"/> 屋内形 <input checked="" type="checkbox"/> 屋外形 <input type="checkbox"/> その他 ( ) <input type="checkbox"/> 水銀灯 <input type="checkbox"/> ナトリウム灯 <input checked="" type="checkbox"/> LED灯 <input type="checkbox"/> その他 ( )		
(2) 見積り性能	「平成25年度大阪府LED道路照明技術評価制度(連続照明)」登録製品 ① 連続照明(灯具高さ10m、灯具間隔40m、2車線道路) ② 定格入力容量 100VA未満 ③ 平均路面輝度 0.7cd/m <sup>2</sup> 以上 ④ 総合均斉度 0.4以上 ⑤ 車線軸均斉度 0.5以上 ⑥ 相対閾値増加 15%以下		
(3) 使用ポール	H=10m 直線型		
(4) 電源装置	ポール内取付型		
(5) 受け渡し条件	現地着渡し、荷卸し込み		
一般仕様書適用条項			
特記事項	電源装置及びポール内配線を含む		
工場検査	<input checked="" type="checkbox"/> 製造者 <input type="checkbox"/> 受注者 <input type="checkbox"/> 府検査( )		
参考図	<input type="checkbox"/> 有 <input checked="" type="checkbox"/> 無 <input type="checkbox"/> その他( )		

# 材料仕様書

機器番号-整理番号		機器名称	LED道路照明灯具(2)
準拠・規格	<input type="checkbox"/>	<input type="checkbox"/>	<input type="checkbox"/>
使用条件	<input checked="" type="checkbox"/> 標準使用状態	<input type="checkbox"/>	設置場所 下記形式による

機器名		数量	○灯
使用目的	道路照明(連続照明)		

機器仕様			
(1) 形式	<input type="checkbox"/> 屋内形 <input checked="" type="checkbox"/> 屋外形 <input type="checkbox"/> その他 ( ) <input type="checkbox"/> 水銀灯 <input type="checkbox"/> ナトリウム灯 <input checked="" type="checkbox"/> LED灯 <input type="checkbox"/> その他 ( )		
(2) 見積り性能	<b>「平成25年度大阪府LED道路照明技術評価制度(連続照明)」登録製品</b> ① 連続照明(灯具高さ10m、灯具間隔40m、2車線道路) ② 定格入力容量 100VA未満 ③ 平均路面輝度 0.7cd/m <sup>2</sup> 以上 ④ 総合均斉度 0.4以上 ⑤ 車線軸均斉度 0.5以上 ⑥ 相対閾値増加 15%以下		
(3) 使用ポール	H=10m アーム型		
(4) 電源装置	ポール内取付型		
(5) 受け渡し条件	現地着渡し、荷卸し込み		
一般仕様書適用条項			
特記事項	電源装置及びポール内配線を含む		
工場検査	<input checked="" type="checkbox"/> 製造者 <input type="checkbox"/> 受注者 <input type="checkbox"/> 府検査( )		
参考図	<input type="checkbox"/> 有 <input checked="" type="checkbox"/> 無 <input type="checkbox"/> その他( )		

# 材料仕様書

機器番号-整理番号		機器名称	LED道路照明灯具(3)
準拠・規格	<input type="checkbox"/>	<input type="checkbox"/>	<input type="checkbox"/>
使用条件	<input checked="" type="checkbox"/> 標準使用状態	<input type="checkbox"/>	設置場所 下記形式による

機器名		数量	○灯
使用目的	道路照明(連続照明)		

機器仕様			
(1) 形式	<input type="checkbox"/> 屋内形 <input checked="" type="checkbox"/> 屋外形 <input type="checkbox"/> その他 ( ) <input type="checkbox"/> 水銀灯 <input type="checkbox"/> ナトリウム灯 <input checked="" type="checkbox"/> LED灯 <input type="checkbox"/> その他 ( )		
(2) 見積り性能	「平成25年度大阪府LED道路照明技術評価制度(連続照明)」登録製品 ① 連続照明(灯具高さ10m、灯具間隔40m、2車線道路) ② 定格入力容量 100VA未満 ③ 平均路面輝度 0.7cd/m <sup>2</sup> 以上 ④ 総合均斉度 0.4以上 ⑤ 車線軸均斉度 0.5以上 ⑥ 相対閾値増加 15%以下 ⑦ ポリエステル樹脂粉体塗装(指定色:茶とする)		
(3) 使用ポール	H=10m 直線型		
(4) 電源装置	ポール内取付型		
(5) 受け渡し条件	現地着渡し、荷卸し込み		
一般仕様書適用条項			
特記事項	電源装置及びポール内配線を含む		
工場検査	<input checked="" type="checkbox"/> 製造者 <input type="checkbox"/> 受注者 <input type="checkbox"/> 府検査( )		
参考図	<input type="checkbox"/> 有 <input checked="" type="checkbox"/> 無 <input type="checkbox"/> その他( )		

# 材料仕様書

機器番号-整理番号		機器名称	LED道路照明灯具(4)
準拠・規格	<input type="checkbox"/>	<input type="checkbox"/>	<input type="checkbox"/>
使用条件	<input checked="" type="checkbox"/> 標準使用状態	<input type="checkbox"/>	設置場所 下記形式による

機器名		数量	○灯
使用目的	道路照明(連続照明)		

機器仕様			
(1) 形式	<input type="checkbox"/> 屋内形 <input checked="" type="checkbox"/> 屋外形 <input type="checkbox"/> その他 ( ) <input type="checkbox"/> 水銀灯 <input type="checkbox"/> ナトリウム灯 <input checked="" type="checkbox"/> LED灯 <input type="checkbox"/> その他 ( )		
(2) 見積り性能	<b>「平成25年度大阪府LED道路照明技術評価制度(連続照明)」登録製品</b> ① 連続照明(灯具高さ10m、灯具間隔40m、2車線道路) ② 定格入力容量 100VA未満 ③ 平均路面輝度 0.7cd/m <sup>2</sup> 以上 ④ 総合均斉度 0.4以上 ⑤ 車線軸均斉度 0.5以上 ⑥ 相対閾値増加 15%以下 ⑦ ポリエステル樹脂粉体塗装(指定色:茶とする)		
(3) 使用ポール	H=10m アーム型		
(4) 電源装置	ポール内取付型		
(5) 受け渡し条件	現地着渡し、荷卸し込み		
一般仕様書適用条項			
特記事項	電源装置及びポール内配線を含む		
工場検査	<input checked="" type="checkbox"/> 製造者 <input type="checkbox"/> 受注者 <input type="checkbox"/> 府検査( )		
参考図	<input type="checkbox"/> 有 <input checked="" type="checkbox"/> 無 <input type="checkbox"/> その他( )		

# 材料仕様書

機器番号-整理番号		機器名称	LED道路照明灯具(5)
準拠・規格	<input type="checkbox"/>	<input type="checkbox"/>	<input type="checkbox"/>
使用条件	<input checked="" type="checkbox"/> 標準使用状態	<input type="checkbox"/>	設置場所 下記形式による

機器名		数量	○灯
使用目的	道路照明(連続照明)		

機器仕様			
(1) 形式	<input type="checkbox"/> 屋内形 <input checked="" type="checkbox"/> 屋外形 <input type="checkbox"/> その他 ( ) <input type="checkbox"/> 水銀灯 <input type="checkbox"/> ナトリウム灯 <input checked="" type="checkbox"/> LED灯 <input type="checkbox"/> その他 ( )		
(2) 見積り性能	「平成25年度大阪府LED道路照明技術評価制度(連続照明)」登録製品 ① 連続照明(灯具高さ10m、灯具間隔40m、2車線道路) ② 定格入力容量 100VA未満 ③ 平均路面輝度 0.7cd/m <sup>2</sup> 以上 ④ 総合均斉度 0.4以上 ⑤ 車線軸均斉度 0.5以上 ⑥ 相対閾値増加 15%以下		
(3) 使用ポール	H=10m 直線型		
(4) 電源装置	灯具内蔵型		
(5) 受け渡し条件	現地着渡し、荷卸し込み		
一般仕様書適用条項			
特記事項			
工場検査	<input checked="" type="checkbox"/> 製造者 <input type="checkbox"/> 受注者 <input type="checkbox"/> 府検査( )		
参考図	<input type="checkbox"/> 有 <input checked="" type="checkbox"/> 無 <input type="checkbox"/> その他( )		

# 材料仕様書

機器番号-整理番号		機器名称	LED道路照明灯具(6)
準拠・規格	<input type="checkbox"/>	<input type="checkbox"/>	<input type="checkbox"/>
使用条件	<input checked="" type="checkbox"/> 標準使用状態	<input type="checkbox"/>	設置場所 下記形式による

機器名		数量	○灯
使用目的	道路照明(連続照明)		

機器仕様			
(1) 形式	<input type="checkbox"/> 屋内形 <input checked="" type="checkbox"/> 屋外形 <input type="checkbox"/> その他 ( ) <input type="checkbox"/> 水銀灯 <input type="checkbox"/> ナトリウム灯 <input checked="" type="checkbox"/> LED灯 <input type="checkbox"/> その他 ( )		
(2) 見積り性能	<b>「平成25年度大阪府LED道路照明技術評価制度(連続照明)」登録製品</b> ① 連続照明(灯具高さ10m、灯具間隔40m、2車線道路) ② 定格入力容量 100VA未満 ③ 平均路面輝度 0.7cd/m <sup>2</sup> 以上 ④ 総合均斉度 0.4以上 ⑤ 車線軸均斉度 0.5以上 ⑥ 相対閾値増加 15%以下		
(3) 使用ポール	H=10m アーム型		
(4) 電源装置	灯具内蔵型		
(5) 受け渡し条件	現地着渡し、荷卸し込み		
一般仕様書適用条項			
特記事項			
工場検査	<input checked="" type="checkbox"/> 製造者 <input type="checkbox"/> 受注者 <input type="checkbox"/> 府検査( )		
参考図	<input type="checkbox"/> 有 <input checked="" type="checkbox"/> 無 <input type="checkbox"/> その他( )		

# 材料仕様書

機器番号-整理番号		機器名称	LED道路照明灯具(7)
準拠・規格	<input type="checkbox"/>	<input type="checkbox"/>	<input type="checkbox"/>
使用条件	<input checked="" type="checkbox"/> 標準使用状態	<input type="checkbox"/>	設置場所 下記形式による

機器名		数量	○灯
使用目的	道路照明(連続照明)		

機器仕様			
(1) 形式	<input type="checkbox"/> 屋内形 <input checked="" type="checkbox"/> 屋外形 <input type="checkbox"/> その他 ( ) <input type="checkbox"/> 水銀灯 <input type="checkbox"/> ナトリウム灯 <input checked="" type="checkbox"/> LED灯 <input type="checkbox"/> その他 ( )		
(2) 見積り性能	「平成25年度大阪府LED道路照明技術評価制度(連続照明)」登録製品 ① 連続照明(灯具高さ10m、灯具間隔40m、2車線道路) ② 定格入力容量 100VA未満 ③ 平均路面輝度 0.7cd/m <sup>2</sup> 以上 ④ 総合均斉度 0.4以上 ⑤ 車線軸均斉度 0.5以上 ⑥ 相対閾値増加 15%以下 ⑦ ポリエステル樹脂粉体塗装(指定色:茶とする)		
(3) 使用ポール	H=10m 直線型		
(4) 電源装置	灯具内蔵型		
(5) 受け渡し条件	現地着渡し、荷卸し込み		
一般仕様書適用条項			
特記事項			
工場検査	<input checked="" type="checkbox"/> 製造者 <input type="checkbox"/> 受注者 <input type="checkbox"/> 府検査( )		
参考図	<input type="checkbox"/> 有 <input checked="" type="checkbox"/> 無 <input type="checkbox"/> その他( )		

# 材料仕様書

機器番号-整理番号		機器名称	LED道路照明灯具(8)	
準拠・規格	<input type="checkbox"/>	<input type="checkbox"/>	<input type="checkbox"/>	
使用条件	<input checked="" type="checkbox"/> 標準使用状態	<input type="checkbox"/>	設置場所	下記形式による

機器名		数量	○灯
使用目的	道路照明(連続照明)		

機器仕様			
(1) 形式	<input type="checkbox"/> 屋内形 <input checked="" type="checkbox"/> 屋外形 <input type="checkbox"/> その他 ( ) <input type="checkbox"/> 水銀灯 <input type="checkbox"/> ナトリウム灯 <input checked="" type="checkbox"/> LED灯 <input type="checkbox"/> その他 ( )		
(2) 見積り性能	<b>「平成25年度大阪府LED道路照明技術評価制度(連続照明)」登録製品</b> ① 連続照明(灯具高さ10m、灯具間隔40m、2車線道路) ② 定格入力容量 100VA未満 ③ 平均路面輝度 0.7cd/m <sup>2</sup> 以上 ④ 総合均斉度 0.4以上 ⑤ 車線軸均斉度 0.5以上 ⑥ 相対閾値増加 15%以下 ⑦ ポリエステル樹脂粉体塗装(指定色:茶とする)		
(3) 使用ポール	H=10m アーム型		
(4) 電源装置	灯具内蔵型		
(5) 受け渡し条件	現地着渡し、荷卸し込み		
一般仕様書適用条項			
特記事項			
工場検査	<input checked="" type="checkbox"/> 製造者 <input type="checkbox"/> 受注者 <input type="checkbox"/> 府検査( )		
参考図	<input type="checkbox"/> 有 <input checked="" type="checkbox"/> 無 <input type="checkbox"/> その他( )		

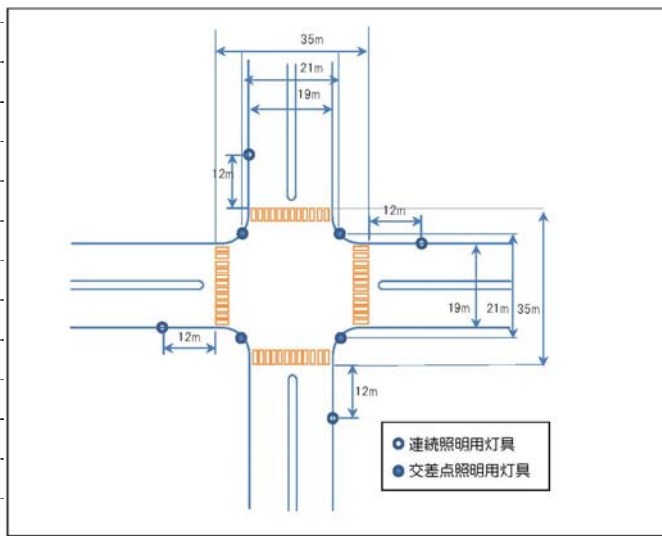


# 材料仕様書

機器番号-整理番号		機器名称	LED道路照明灯具(9)	
準拠・規格	<input type="checkbox"/>	<input type="checkbox"/>	<input type="checkbox"/>	
使用条件	<input checked="" type="checkbox"/> 標準使用状態	<input type="checkbox"/>	設置場所	下記形式による

機器名		数量	○灯
使用目的	道路照明(交差点照明)		

機器仕様	
(1) 形式	<input type="checkbox"/> 屋内形 <input checked="" type="checkbox"/> 屋外形 <input type="checkbox"/> その他 ( ) <input type="checkbox"/> 水銀灯 <input type="checkbox"/> ナトリウム灯 <input checked="" type="checkbox"/> LED灯 <input type="checkbox"/> その他 ( )
(2) 見積り性能	「平成25年度大阪府LED道路照明技術評価制度(交差点照明)」登録製品 ① 交差点照明(灯具高さ10m、連続照明区間に設置する交差点照明) ② 定格入力容量 100VA未満 ③ 交差点内の平均路面照度 15lx以上 (下記の交差点配置図において、交差点の範囲は横断歩道部と歩行者待機場所1mを含む範囲とする。) ④ 総合均斉度 0.4以上
(3) 使用ポール	H=10m 直線型
(4) 電源装置	ポール内取付型
(5) 受け渡し条件	現地着渡し、荷卸し込み



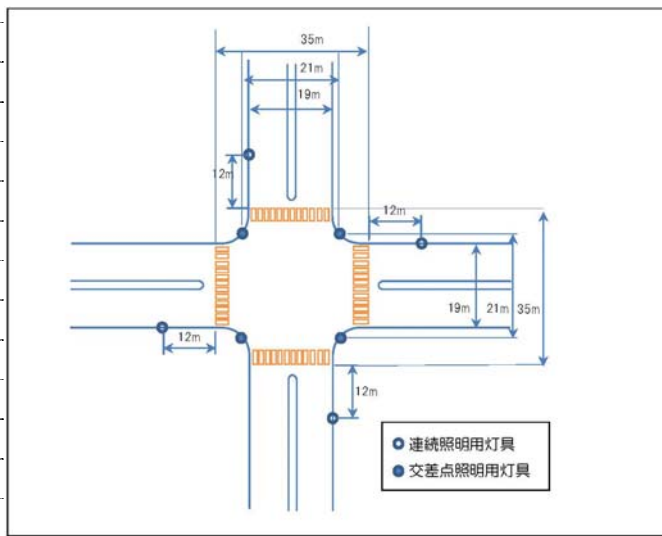
一般仕様書適用条項	
特記事項	電源装置及びポール内配線を含む
工場検査	<input checked="" type="checkbox"/> 製造者 <input type="checkbox"/> 受注者 <input type="checkbox"/> 府検査( )
参考図	<input type="checkbox"/> 有 <input checked="" type="checkbox"/> 無 <input type="checkbox"/> その他( )

# 材料仕様書

機器番号-整理番号		機器名称	LED道路照明灯具(10)	
準拠・規格	<input type="checkbox"/>	<input type="checkbox"/>	<input type="checkbox"/>	
使用条件	<input checked="" type="checkbox"/> 標準使用状態	<input type="checkbox"/>	設置場所	下記形式による

機器名		数量	○灯
使用目的	道路照明(交差点照明)		

機器仕様	
(1) 形式	<input type="checkbox"/> 屋内形 <input checked="" type="checkbox"/> 屋外形 <input type="checkbox"/> その他 ( ) <input type="checkbox"/> 水銀灯 <input type="checkbox"/> ナトリウム灯 <input checked="" type="checkbox"/> LED灯 <input type="checkbox"/> その他 ( )
(2) 見積り性能	「平成25年度大阪府LED道路照明技術評価制度(交差点照明)」登録製品 ① 交差点照明(灯具高さ10m、連続照明区間に設置する交差点照明) ② 定格入力容量 100VA未満 ③ 交差点内の平均路面照度 15lx以上 (下記の交差点配置図において、交差点の範囲は横断歩道部と歩行者待機場所1mを含む範囲とする。) ④ 総合均斉度 0.4以上
(3) 使用ポール	H=10m アーム型
(4) 電源装置	ポール内取付型
(5) 受け渡し条件	現地着渡し、荷卸し込み



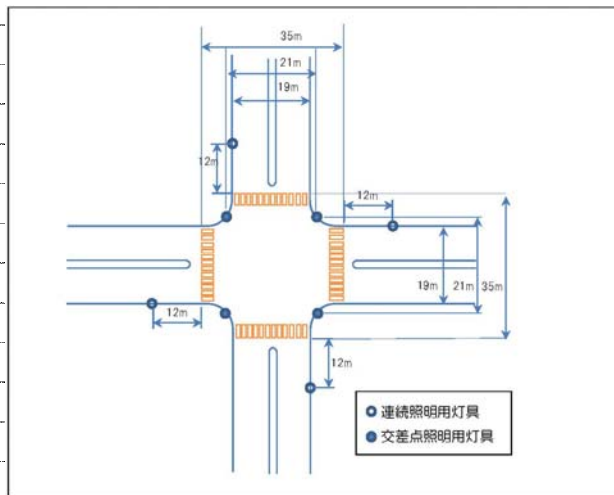
一般仕様書適用条項	
特記事項	電源装置及びポール内配線を含む
工場検査	<input checked="" type="checkbox"/> 製造者 <input type="checkbox"/> 受注者 <input type="checkbox"/> 府検査( )
参考図	<input type="checkbox"/> 有 <input checked="" type="checkbox"/> 無 <input type="checkbox"/> その他( )

# 材料仕様書

機器番号-整理番号		機器名称	LED道路照明灯具(11)	
準拠・規格	<input type="checkbox"/>	<input type="checkbox"/>	<input type="checkbox"/>	
使用条件	<input checked="" type="checkbox"/> 標準使用状態	<input type="checkbox"/>	設置場所	下記形式による

機器名		数量	○灯
使用目的	道路照明(交差点照明)		

機器仕様	
(1) 形式	<input type="checkbox"/> 屋内形 <input checked="" type="checkbox"/> 屋外形 <input type="checkbox"/> その他 ( ) <input type="checkbox"/> 水銀灯 <input type="checkbox"/> ナトリウム灯 <input checked="" type="checkbox"/> LED灯 <input type="checkbox"/> その他 ( )
(2) 見積り性能	「平成25年度大阪府LED道路照明技術評価制度(交差点照明)」登録製品 ① 交差点照明(灯具高さ10m、連続照明区間に設置する交差点照明) ② 定格入力容量 100VA未満 ③ 交差点内の平均路面照度 15lx以上 (下記の交差点配置図において、交差点の範囲は横断歩道部と歩行者待機場所1mを含む範囲とする。) ④ 総合均斉度 0.4以上 ⑤ ポリエステル樹脂粉体塗装(指定色:茶とする)
(3) 使用ポール	H=10m 直線型
(4) 電源装置	ポール内取付型
(5) 受け渡し条件	現地着渡し、荷卸し込み



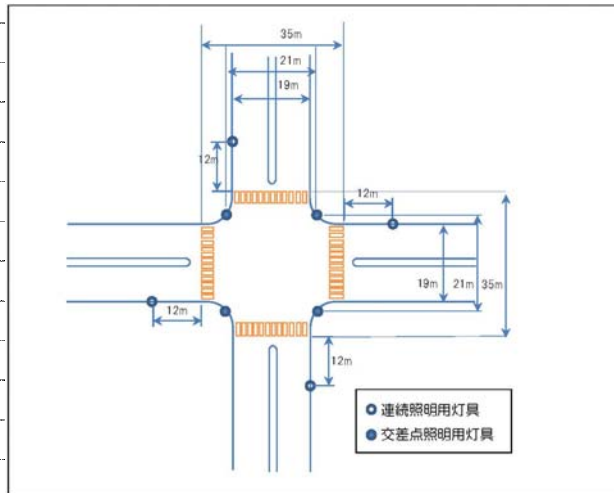
一般仕様書適用条項	
特記事項	電源装置及びポール内配線を含む
工場検査	<input checked="" type="checkbox"/> 製造者 <input type="checkbox"/> 受注者 <input type="checkbox"/> 府検査( )
参考図	<input type="checkbox"/> 有 <input checked="" type="checkbox"/> 無 <input type="checkbox"/> その他( )

# 材料仕様書

機器番号-整理番号		機器名称	LED道路照明灯具(12)	
準拠・規格	<input type="checkbox"/>	<input type="checkbox"/>	<input type="checkbox"/>	
使用条件	<input checked="" type="checkbox"/> 標準使用状態	<input type="checkbox"/>	設置場所	下記形式による

機器名		数量	○灯
使用目的	道路照明(交差点照明)		

機器仕様	
(1) 形式	<input type="checkbox"/> 屋内形 <input checked="" type="checkbox"/> 屋外形 <input type="checkbox"/> その他 ( ) <input type="checkbox"/> 水銀灯 <input type="checkbox"/> ナトリウム灯 <input checked="" type="checkbox"/> LED灯 <input type="checkbox"/> その他 ( )
(2) 見積り性能	「平成25年度大阪府LED道路照明技術評価制度(交差点照明)」登録製品 ① 交差点照明(灯具高さ10m、連続照明区間に設置する交差点照明) ② 定格入力容量 100VA未満 ③ 交差点内の平均路面照度 15lx以上 (下記の交差点配置図において、交差点の範囲は横断歩道部と歩行者待機場所1mを含む範囲とする。) ④ 総合均斉度 0.4以上 ⑤ ポリエステル樹脂粉体塗装(指定色:茶とする)
(3) 使用ポール	H=10m アーム型
(4) 電源装置	ポール内取付型
(5) 受け渡し条件	現地着渡し、荷卸し込み



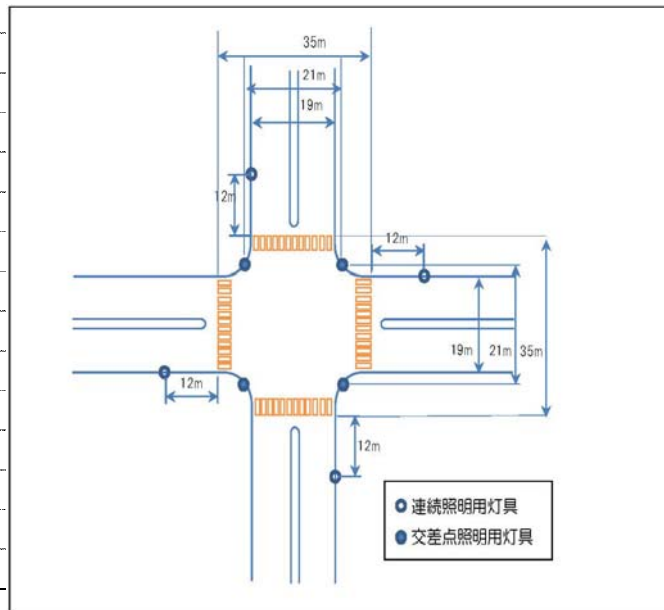
一般仕様書適用条項	
特記事項	電源装置及びポール内配線を含む
工場検査	<input checked="" type="checkbox"/> 製造者 <input type="checkbox"/> 受注者 <input type="checkbox"/> 府検査( )
参考図	<input type="checkbox"/> 有 <input checked="" type="checkbox"/> 無 <input type="checkbox"/> その他( )

# 材料仕様書

機器番号-整理番号		機器名称	LED道路照明灯具(13)	
準拠・規格	<input type="checkbox"/>	<input type="checkbox"/>	<input type="checkbox"/>	
使用条件	<input checked="" type="checkbox"/> 標準使用状態	<input type="checkbox"/>	設置場所	下記形式による

機器名		数量	○灯
使用目的	道路照明(交差点照明)		

機器仕様	
(1) 形式	<input type="checkbox"/> 屋内形 <input checked="" type="checkbox"/> 屋外形 <input type="checkbox"/> その他 ( ) <input type="checkbox"/> 水銀灯 <input type="checkbox"/> ナトリウム灯 <input checked="" type="checkbox"/> LED灯 <input type="checkbox"/> その他 ( )
(2) 見積り性能	「平成25年度大阪府LED道路照明技術評価制度(交差点照明)」登録製品 ① 交差点照明(灯具高さ10m、連続照明区間に設置する交差点照明) ② 定格入力容量 100VA未満 ③ 交差点内の平均路面照度 15lx以上 (下記の交差点配置図において、交差点の範囲は横断歩道部と歩行者待機場所1mを含む範囲とする。) ④ 総合均斉度 0.4以上
(3) 使用ポール	H=10m 直線型
(4) 電源装置	灯具内蔵型
(5) 受け渡し条件	現地着渡し、荷卸し込み



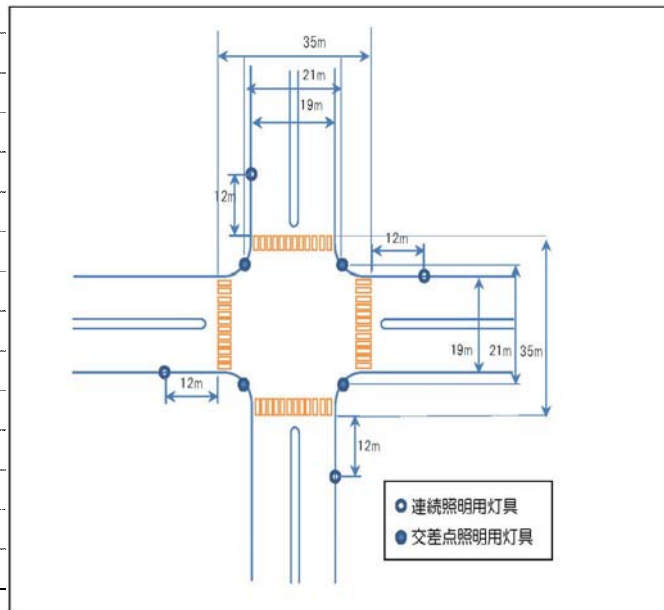
一般仕様書適用条項	
特記事項	
工場検査	<input checked="" type="checkbox"/> 製造者 <input type="checkbox"/> 受注者 <input type="checkbox"/> 府検査( )
参考図	<input type="checkbox"/> 有 <input checked="" type="checkbox"/> 無 <input type="checkbox"/> その他( )

# 材料仕様書

機器番号-整理番号		機器名称	LED道路照明灯具(14)
準拠・規格	<input type="checkbox"/>	<input type="checkbox"/>	<input type="checkbox"/>
使用条件	<input checked="" type="checkbox"/> 標準使用状態	<input type="checkbox"/>	設置場所 下記形式による

機器名		数量	○灯
使用目的	道路照明(交差点照明)		

機器仕様	
(1) 形式	<input type="checkbox"/> 屋内形 <input checked="" type="checkbox"/> 屋外形 <input type="checkbox"/> その他 ( ) <input type="checkbox"/> 水銀灯 <input type="checkbox"/> ナトリウム灯 <input checked="" type="checkbox"/> LED灯 <input type="checkbox"/> その他 ( )
(2) 見積り性能	「平成25年度大阪府LED道路照明技術評価制度(交差点照明)」登録製品 ① 交差点照明(灯具高さ10m、連続照明区間に設置する交差点照明) ② 定格入力容量 100VA未満 ③ 交差点内の平均路面照度 15lx以上 (下記の交差点配置図において、交差点の範囲は横断歩道部と歩行者待機場所1mを含む範囲とする。) ④ 総合均斉度 0.4以上
(3) 使用ポール	H=10m アーム型
(4) 電源装置	灯具内蔵型
(5) 受け渡し条件	現地着渡し、荷卸し込み



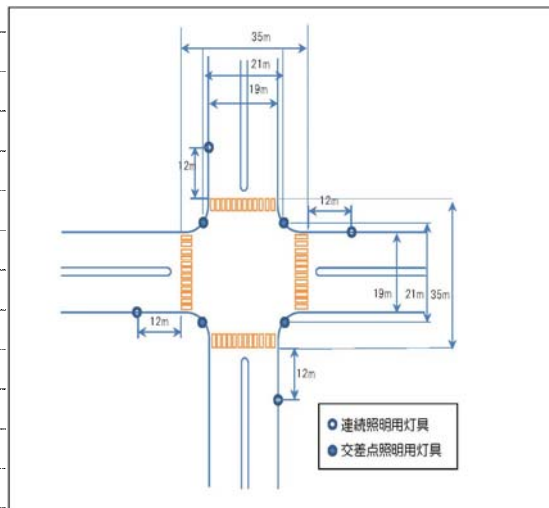
一般仕様書適用条項	
特記事項	
工場検査	<input checked="" type="checkbox"/> 製造者 <input type="checkbox"/> 受注者 <input type="checkbox"/> 府検査( )
参考図	<input type="checkbox"/> 有 <input checked="" type="checkbox"/> 無 <input type="checkbox"/> その他( )

# 材料仕様書

機器番号-整理番号		機器名称	LED道路照明灯具(15)
準拠・規格	<input type="checkbox"/>	<input type="checkbox"/>	<input type="checkbox"/>
使用条件	<input checked="" type="checkbox"/> 標準使用状態	<input type="checkbox"/>	設置場所 下記形式による

機器名		数量	○灯
使用目的	道路照明(交差点照明)		

機器仕様	
(1) 形式	<input type="checkbox"/> 屋内形 <input checked="" type="checkbox"/> 屋外形 <input type="checkbox"/> その他 ( ) <input type="checkbox"/> 水銀灯 <input type="checkbox"/> ナトリウム灯 <input checked="" type="checkbox"/> LED灯 <input type="checkbox"/> その他 ( )
(2) 見積り性能	「平成25年度大阪府LED道路照明技術評価制度(交差点照明)」登録製品 ① 交差点照明(灯具高さ10m、連続照明区間に設置する交差点照明) ② 定格入力容量 100VA未満 ③ 交差点内の平均路面照度 15lx以上 (下記の交差点配置図において、交差点の範囲は横断歩道部と歩行者待機場所1mを含む範囲とする。) ④ 総合均斉度 0.4以上 ⑤ ポリエステル樹脂粉体塗装(指定色:茶とする)
(3) 使用ポール	H=10m 直線型
(4) 電源装置	灯具内蔵型
(5) 受け渡し条件	現地着渡し、荷卸し込み



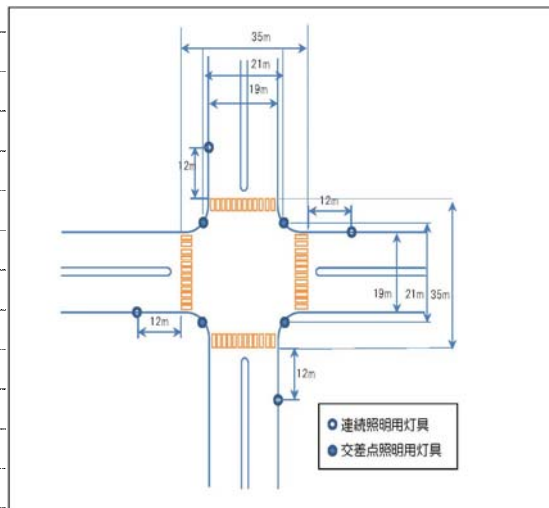
一般仕様書適用条項	
特記事項	
工場検査	<input checked="" type="checkbox"/> 製造者 <input type="checkbox"/> 受注者 <input type="checkbox"/> 府検査( )
参考図	<input type="checkbox"/> 有 <input checked="" type="checkbox"/> 無 <input type="checkbox"/> その他( )

# 材料仕様書

機器番号-整理番号		機器名称	LED道路照明灯具(16)	
準拠・規格	<input type="checkbox"/>	<input type="checkbox"/>	<input type="checkbox"/>	
使用条件	<input checked="" type="checkbox"/> 標準使用状態	<input type="checkbox"/>	設置場所	下記形式による

機器名		数量	○灯
使用目的	道路照明(交差点照明)		

機器仕様	
(1) 形式	<input type="checkbox"/> 屋内形 <input checked="" type="checkbox"/> 屋外形 <input type="checkbox"/> その他 ( ) <input type="checkbox"/> 水銀灯 <input type="checkbox"/> ナトリウム灯 <input checked="" type="checkbox"/> LED灯 <input type="checkbox"/> その他 ( )
(2) 見積り性能	「平成25年度大阪府LED道路照明技術評価制度(交差点照明)」登録製品 ① 交差点照明(灯具高さ10m、連続照明区間に設置する交差点照明) ② 定格入力容量 100VA未満 ③ 交差点内の平均路面照度 15lx以上 (下記の交差点配置図において、交差点の範囲は横断歩道部と歩行者待機場所1mを含む範囲とする。) ④ 総合均斉度 0.4以上 ⑤ ポリエステル樹脂粉体塗装(指定色:茶とする)
(3) 使用ポール	H=10m アーム型
(4) 電源装置	灯具内蔵型
(5) 受け渡し条件	現地着渡し、荷卸し込み



一般仕様書適用条項	
特記事項	
工場検査	<input checked="" type="checkbox"/> 製造者 <input type="checkbox"/> 受注者 <input type="checkbox"/> 府検査( )
参考図	<input type="checkbox"/> 有 <input checked="" type="checkbox"/> 無 <input type="checkbox"/> その他( )



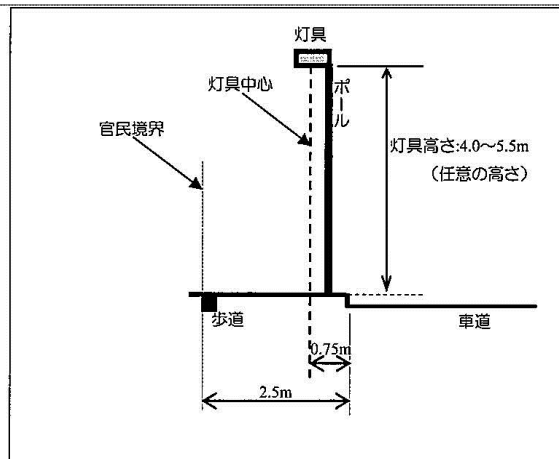
# 材料仕様書

機器番号-整理番号		機器名称	LED <b>歩道</b> 照明灯具(1)
準拠・規格	<input type="checkbox"/>	<input type="checkbox"/>	<input type="checkbox"/>
使用条件	<input checked="" type="checkbox"/> 標準使用状態	<input type="checkbox"/>	設置場所 下記形式による

機器名		数量	○灯
使用目的	歩道照明		

機器仕様	
(1) 形式	<input type="checkbox"/> 屋内形 <input checked="" type="checkbox"/> 屋外形 <input type="checkbox"/> その他 ( ) <input type="checkbox"/> 水銀灯 <input type="checkbox"/> ナトリウム灯 <input checked="" type="checkbox"/> LED灯 <input type="checkbox"/> その他 ( )
(2) 見積り性能	「平成25年度大阪府LED道路照明技術評価制度(歩道)」登録製品 ① 灯具高さ <b>4.0m以上5.5m以下の任意の高さ</b> とする。ただし、付属物を加えた照明高さが6.0mを超えないこと。 ② 歩道幅員 <b>2.5m</b> ③ 灯具間隔及び配列 20mの片側配列 ④ 歩道内の平均路面照度 10lx以上 ⑤ 歩道内の均斉度 0.2以上 ⑥ 鉛直面照度 2.0lx以上(路面上1.5mの高さ) ⑦ 路面 アスファルト路面 ⑧ 定格入力容量 60VA未満 (※初期光束補正機能オフ時でLEDモジュール制御装置、冷却装置含む)
(3) 使用ポール	<b>H=4.0m以上5.5m以下</b> 直線型
(4) 電源装置	灯具内蔵型
(5) 受け渡し条件	現地着渡し、荷卸し込み

【参考図】



一般仕様書適用条項	
特記事項	
工場検査	<input checked="" type="checkbox"/> 製造者 <input type="checkbox"/> 受注者 <input type="checkbox"/> 府検査( )
参考図	<input type="checkbox"/> 有 <input checked="" type="checkbox"/> 無 <input type="checkbox"/> その他( )

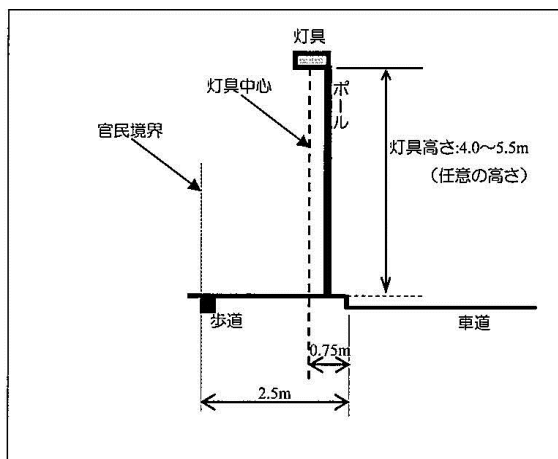
# 材料仕様書

機器番号-整理番号		機器名称	LED <u>歩道</u> 照明灯具(2)
準拠・規格	<input type="checkbox"/>	<input type="checkbox"/>	<input type="checkbox"/>
使用条件	<input checked="" type="checkbox"/> 標準使用状態	<input type="checkbox"/>	設置場所 下記形式による

機器名		数量	○灯
使用目的	<u>歩道照明</u>		

機器仕様	
(1) 形式	<input type="checkbox"/> 屋内形 <input checked="" type="checkbox"/> 屋外形 <input type="checkbox"/> その他 ( ) <input type="checkbox"/> 水銀灯 <input type="checkbox"/> ナトリウム灯 <input checked="" type="checkbox"/> LED灯 <input type="checkbox"/> その他 ( )
(2) 見積り性能	「平成25年度大阪府LED道路照明技術評価制度(歩道)」登録製品 ① 灯具高さ <u>4.0m以上5.5m以下の任意の高さ</u> とする。ただし、付属物を加えた照明高さが6.0mを超えないこと。 ② 歩道幅員 <u>2.5m</u> ③ 灯具間隔及び配列 20mの片側配列 ④ 歩道内の平均路面照度 10lx以上 ⑤ 歩道内の均斉度 0.2以上 ⑥ 鉛直面照度 2.0lx以上(路面上1.5mの高さ) ⑦ 路面 アスファルト路面 ⑧ 定格入力容量 60VA未満 (※初期光束補正機能オフ時でLEDモジュール制御装置、冷却装置含む) ⑨ <u>ポリエステル樹脂粉体塗装(指定色:茶とする)</u>
(3) 使用ポール	<u>H=4.0m以上5.5m以下</u> 直線型
(4) 電源装置	灯具内蔵型
(5) 受け渡し条件	現地着渡し、荷卸し込み

### 【参考図】



一般仕様書適用条項	
特記事項	
工場検査	<input checked="" type="checkbox"/> 製造者 <input type="checkbox"/> 受注者 <input type="checkbox"/> 府検査( )
参考図	<input type="checkbox"/> 有 <input checked="" type="checkbox"/> 無 <input type="checkbox"/> その他( )

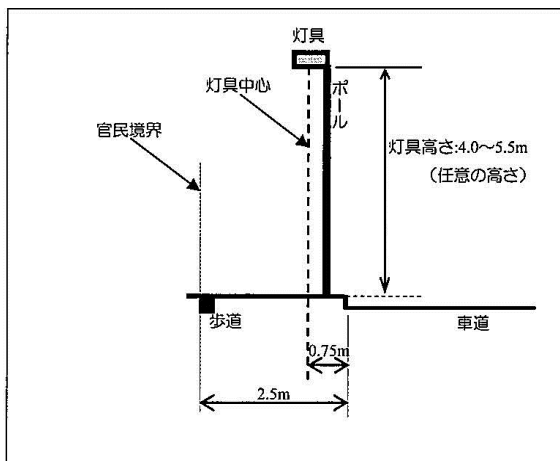
# 材料仕様書

機器番号-整理番号		機器名称	LED <u>歩道</u> 照明灯具(3)
準拠・規格	<input type="checkbox"/>	<input type="checkbox"/>	<input type="checkbox"/>
使用条件	<input checked="" type="checkbox"/> 標準使用状態	<input type="checkbox"/>	設置場所 下記形式による

機器名		数量	○灯
使用目的	<u>歩道照明</u>		

機器仕様	
(1) 形式	<input type="checkbox"/> 屋内形 <input checked="" type="checkbox"/> 屋外形 <input type="checkbox"/> その他 ( ) <input type="checkbox"/> 水銀灯 <input type="checkbox"/> ナトリウム灯 <input checked="" type="checkbox"/> LED灯 <input type="checkbox"/> その他 ( )
(2) 見積り性能	「平成25年度大阪府LED道路照明技術評価制度(歩道)」登録製品 ① 灯具高さ <u>4.0m以上5.5m以下の任意の高さ</u> とする。ただし、付属物を加えた照明高さが6.0mを超えないこと。 ② 歩道幅員 <u>2.5m</u> ③ 灯具間隔及び配列 20mの片側配列 ④ 歩道内の平均路面照度 10lx以上 ⑤ 歩道内の均斉度 0.2以上 ⑥ 鉛直面照度 2.0lx以上(路面上1.5mの高さ) ⑦ 路面 アスファルト路面 ⑧ 定格入力容量 60VA未満 (※初期光束補正機能オフ時でLEDモジュール制御装置、冷却装置含む)
(3) 使用ポール	<u>H=4.0m以上5.5m以下</u> の電力柱 (※灯具タイプは、電力柱共架型とする。)
(4) 電源装置	灯具内蔵型
(5) 受け渡し条件	現地着渡し、荷卸し込み

### 【参考図】



一般仕様書適用条項	
特記事項	
工場検査	<input checked="" type="checkbox"/> 製造者 <input type="checkbox"/> 受注者 <input type="checkbox"/> 府検査( )
参考図	<input type="checkbox"/> 有 <input checked="" type="checkbox"/> 無 <input type="checkbox"/> その他( )

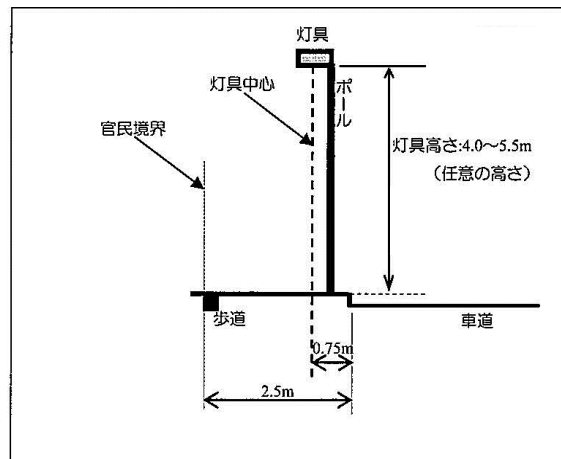
# 材料仕様書

機器番号-整理番号		機器名称	LED 歩道照明灯具(4)	
準拠・規格	<input type="checkbox"/>	<input type="checkbox"/>	<input type="checkbox"/>	
使用条件	<input checked="" type="checkbox"/> 標準使用状態	<input type="checkbox"/>	設置場所	下記形式による

機器名		数量	○灯
使用目的	歩道照明		

機器仕様	
(1) 形式	<input type="checkbox"/> 屋内形 <input checked="" type="checkbox"/> 屋外形 <input type="checkbox"/> その他 ( ) <input type="checkbox"/> 水銀灯 <input type="checkbox"/> ナトリウム灯 <input checked="" type="checkbox"/> LED灯 <input type="checkbox"/> その他 ( )
(2) 見積り性能	「平成25年度大阪府LED道路照明技術評価制度(歩道)」登録製品 ① 灯具高さ <b>4.0m以上5.5m以下の任意の高さ</b> とする。ただし、付属物を加えた照明高さが6.0mを超えないこと。 ② 歩道幅員 <b>2.5m</b> ③ 灯具間隔及び配列 20mの片側配列 ④ 歩道内の平均路面照度 10lx以上 ⑤ 歩道内の均斉度 0.2以上 ⑥ 鉛直面照度 2.0lx以上(路面上1.5mの高さ) ⑦ 路面 アスファルト路面 ⑧ 定格入力容量 60VA未満 (※初期光束補正機能オフ時でLEDモジュール制御装置、冷却装置含む) ⑨ <b>ポリエステル樹脂粉体塗装(指定色:茶とする)</b>
(3) 使用ポール	<b>H=4.0m以上5.5m以下</b> の電力柱 (※灯具タイプは、電力柱共架型とする。)
(4) 電源装置	灯具内蔵型
(5) 受け渡し条件	現地着渡し、荷卸し込み

【参考図】



一般仕様書適用条項	
特記事項	
工場検査	<input checked="" type="checkbox"/> 製造者 <input type="checkbox"/> 受注者 <input type="checkbox"/> 府検査( )
参考図	<input type="checkbox"/> 有 <input checked="" type="checkbox"/> 無 <input type="checkbox"/> その他( )

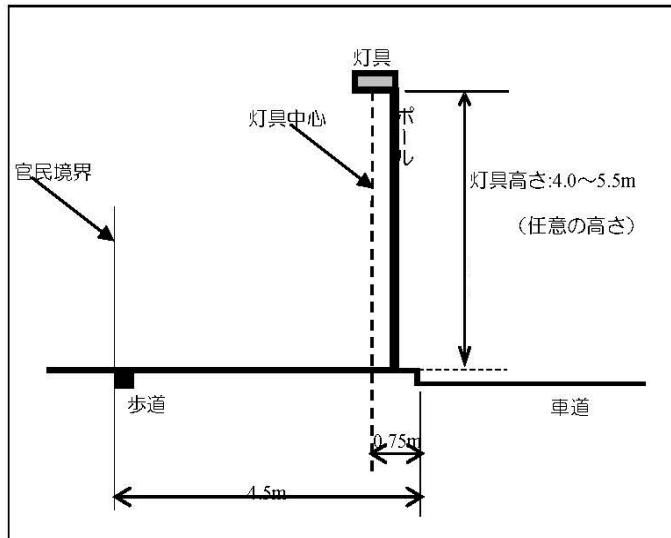
# 材料仕様書

機器番号-整理番号		機器名称	LED 歩道照明灯具(5)
準拠・規格	<input type="checkbox"/>	<input type="checkbox"/>	<input type="checkbox"/>
使用条件	<input checked="" type="checkbox"/> 標準使用状態	<input type="checkbox"/>	設置場所 下記形式による

機器名		数量	○灯
使用目的	歩道照明		

機器仕様	
(1) 形式	<input type="checkbox"/> 屋内形 <input checked="" type="checkbox"/> 屋外形 <input type="checkbox"/> その他 ( ) <input type="checkbox"/> 水銀灯 <input type="checkbox"/> ナトリウム灯 <input checked="" type="checkbox"/> LED灯 <input type="checkbox"/> その他 ( )
(2) 見積り性能	「平成25年度大阪府LED道路照明技術評価制度(歩道)」登録製品 ① 灯具高さ 4.0m以上5.5m以下の任意の高さとする。ただし、付属物を加えた照明高さが6.0mを超えないこと。 ② 歩道幅員 4.5m ③ 灯具間隔及び配列 20mの片側配列 ④ 歩道内の平均路面照度 10lx以上 ⑤ 歩道内の均斉度 0.2以上 ⑥ 鉛直面照度 2.0lx以上(路面上1.5mの高さ) ⑦ 路面 アスファルト路面 ⑧ 定格入力容量 60VA未満 (※初期光束補正機能オフ時でLEDモジュール制御装置、冷却装置含む)
(3) 使用ポール	H=4.0m以上5.5m以下 直線型
(4) 電源装置	灯具内蔵型
(5) 受け渡し条件	現地着渡し、荷卸し込み

【参考図】



一般仕様書適用条項	
特記事項	
工場検査	<input checked="" type="checkbox"/> 製造者 <input type="checkbox"/> 受注者 <input type="checkbox"/> 府検査( )
参考図	<input type="checkbox"/> 有 <input checked="" type="checkbox"/> 無 <input type="checkbox"/> その他( )

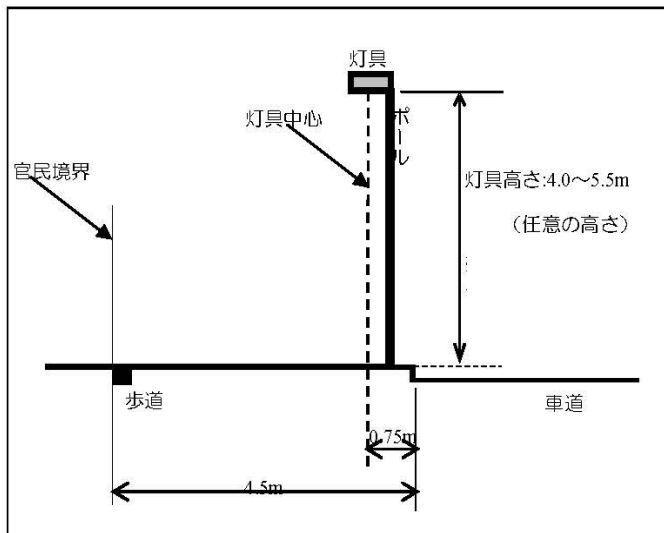
# 材料仕様書

機器番号-整理番号		機器名称	LED <u>歩道</u> 照明灯具(6)
準拠・規格	<input type="checkbox"/>	<input type="checkbox"/>	<input type="checkbox"/>
使用条件	<input checked="" type="checkbox"/> 標準使用状態	<input type="checkbox"/>	設置場所 下記形式による

機器名		数量	○灯
使用目的	<u>歩道照明</u>		

機器仕様	
(1) 形式	<input type="checkbox"/> 屋内形 <input checked="" type="checkbox"/> 屋外形 <input type="checkbox"/> その他 ( ) <input type="checkbox"/> 水銀灯 <input type="checkbox"/> ナトリウム灯 <input checked="" type="checkbox"/> LED灯 <input type="checkbox"/> その他 ( )
(2) 見積り性能	「平成25年度大阪府LED道路照明技術評価制度(歩道)」登録製品 ① 灯具高さ <u>4.0m以上5.5m以下の任意の高さ</u> とする。ただし、付属物を加えた照明高さが6.0mを超えないこと。 ② 歩道幅員 <u>4.5m</u> ③ 灯具間隔及び配列 20mの片側配列 ④ 歩道内の平均路面照度 10lx以上 ⑤ 歩道内の均斉度 0.2以上 ⑥ 鉛直面照度 2.0lx以上(路面上1.5mの高さ) ⑦ 路面 アスファルト路面 ⑧ 定格入力容量 60VA未満 (※初期光束補正機能オフ時でLEDモジュール制御装置、冷却装置含む) ⑨ <u>ポリエステル樹脂粉体塗装(指定色:茶とする)</u>
(3) 使用ポール	<u>H=4.0m以上5.5m以下</u> 直線型
(4) 電源装置	灯具内蔵型
(5) 受け渡し条件	現地着渡し、荷卸し込み

【参考図】



一般仕様書適用条項	
特記事項	
工場検査	<input checked="" type="checkbox"/> 製造者 <input type="checkbox"/> 受注者 <input type="checkbox"/> 府検査( )
参考図	<input type="checkbox"/> 有 <input checked="" type="checkbox"/> 無 <input type="checkbox"/> その他( )

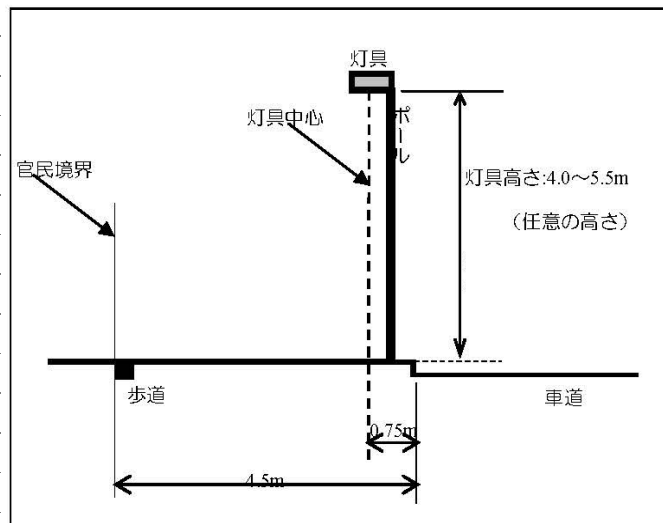
# 材料仕様書

機器番号-整理番号		機器名称	LED 歩道照明灯具(7)
準拠・規格	<input type="checkbox"/>	<input type="checkbox"/>	<input type="checkbox"/>
使用条件	<input checked="" type="checkbox"/> 標準使用状態	<input type="checkbox"/>	設置場所 下記形式による

機器名		数量	○灯
使用目的	歩道照明		

機器仕様	
(1) 形式	<input type="checkbox"/> 屋内形 <input checked="" type="checkbox"/> 屋外形 <input type="checkbox"/> その他 ( ) <input type="checkbox"/> 水銀灯 <input type="checkbox"/> ナトリウム灯 <input checked="" type="checkbox"/> LED灯 <input type="checkbox"/> その他 ( )
(2) 見積り性能	「平成25年度大阪府LED道路照明技術評価制度(歩道)」登録製品 ① 灯具高さ <b>4.0m以上5.5m以下の任意の高さ</b> とする。ただし、付属物を加えた照明高さが6.0mを超えないこと。 ② 歩道幅員 <b>4.5m</b> ③ 灯具間隔及び配列 20mの片側配列 ④ 歩道内の平均路面照度 10lx以上 ⑤ 歩道内の均斉度 0.2以上 ⑥ 鉛直面照度 2.0lx以上(路面上1.5mの高さ) ⑦ 路面 アスファルト路面 ⑧ 定格入力容量 60VA未満 (※初期光束補正機能オフ時でLEDモジュール制御装置、冷却装置含む)
(3) 使用ポール	<b>H=4.0m以上5.5m以下</b> の電力柱 (※灯具タイプは、電力柱共架型とする。)
(4) 電源装置	灯具内蔵型
(5) 受け渡し条件	現地着渡し、荷卸し込み

【参考図】



一般仕様書適用条項	
特記事項	
工場検査	<input checked="" type="checkbox"/> 製造者 <input type="checkbox"/> 受注者 <input type="checkbox"/> 府検査( )
参考図	<input type="checkbox"/> 有 <input checked="" type="checkbox"/> 無 <input type="checkbox"/> その他( )

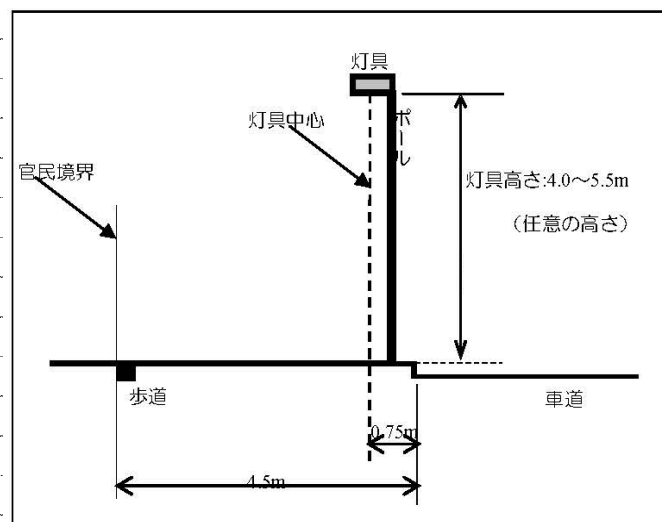
# 材料仕様書

機器番号-整理番号		機器名称	LED 歩道照明灯具(8)
準拠・規格	<input type="checkbox"/>	<input type="checkbox"/>	<input type="checkbox"/>
使用条件	<input checked="" type="checkbox"/> 標準使用状態	<input type="checkbox"/>	設置場所 下記形式による

機器名		数量	○灯
使用目的	歩道照明		

機器仕様	
(1) 形式	<input type="checkbox"/> 屋内形 <input checked="" type="checkbox"/> 屋外形 <input type="checkbox"/> その他 ( ) <input type="checkbox"/> 水銀灯 <input type="checkbox"/> ナトリウム灯 <input checked="" type="checkbox"/> LED灯 <input type="checkbox"/> その他 ( )
(2) 見積り性能	「平成25年度大阪府LED道路照明技術評価制度(歩道)」登録製品 ① 灯具高さ <b>4.0m以上5.5m以下の任意の高さ</b> とする。ただし、付属物を加えた照明高さが6.0mを超えないこと。 ② 歩道幅員 <b>4.5m</b> ③ 灯具間隔及び配列 20mの片側配列 ④ 歩道内の平均路面照度 10lx以上 ⑤ 歩道内の均斉度 0.2以上 ⑥ 鉛直面照度 2.0lx以上(路面上1.5mの高さ) ⑦ 路面 アスファルト路面 ⑧ 定格入力容量 60VA未満 (※初期光束補正機能オフ時でLEDモジュール制御装置、冷却装置含む) ⑨ <b>ポリエステル樹脂粉体塗装(指定色:茶とする)</b>
(3) 使用ポール	<b>H=4.0m以上5.5m以下</b> の電力柱 (※灯具タイプは、電力柱共架型とする。)
(4) 電源装置	灯具内蔵型
(5) 受け渡し条件	現地着渡し、荷卸し込み

【参考図】



一般仕様書適用条項	
特記事項	
工場検査	<input checked="" type="checkbox"/> 製造者 <input type="checkbox"/> 受注者 <input type="checkbox"/> 府検査( )
参考図	<input type="checkbox"/> 有 <input checked="" type="checkbox"/> 無 <input type="checkbox"/> その他( )



# 材料仕様書

機器番号-整理番号		機器名称	LED道路照明灯具(1)
準拠・規格	<input type="checkbox"/>	<input type="checkbox"/>	<input type="checkbox"/>
使用条件	<input checked="" type="checkbox"/> 標準使用状態	<input type="checkbox"/>	設置場所 下記形式による

機器名		数量	○灯
使用目的	道路照明(連続照明)		

機器仕様			
(1) 形式	<input type="checkbox"/> 屋内形 <input checked="" type="checkbox"/> 屋外形 <input type="checkbox"/> その他 ( ) <input type="checkbox"/> 水銀灯 <input type="checkbox"/> ナトリウム灯 <input checked="" type="checkbox"/> LED灯 <input type="checkbox"/> その他 ( )		
(2) 見積り性能	「平成26年度大阪府LED道路照明技術評価制度(連続照明)」登録製品 ① 連続照明(灯具高さ10m、灯具間隔40m、2車線道路) ② 定格入力容量 100VA未満 ③ 平均路面輝度 0.7cd/m <sup>2</sup> 以上 ④ 総合均斉度 0.4以上 ⑤ 車線軸均斉度 0.5以上 ⑥ 相対閾値増加 15%以下		
(3) 使用ポール	H=10m 直線型		
(4) 電源装置	ポール内取付型		
(5) 受け渡し条件	現地着渡し、荷卸し込み		
一般仕様書適用条項			
特記事項	電源装置及びポール内配線を含む		
工場検査	<input checked="" type="checkbox"/> 製造者 <input type="checkbox"/> 受注者 <input type="checkbox"/> 府検査( )		
参考図	<input type="checkbox"/> 有 <input checked="" type="checkbox"/> 無 <input type="checkbox"/> その他( )		

# 材料仕様書

機器番号-整理番号		機器名称	LED道路照明灯具(2)
準拠・規格	<input type="checkbox"/>	<input type="checkbox"/>	<input type="checkbox"/>
使用条件	<input checked="" type="checkbox"/> 標準使用状態	<input type="checkbox"/>	設置場所 下記形式による

機器名		数量	○灯
使用目的	道路照明(連続照明)		

機器仕様			
(1) 形式	<input type="checkbox"/> 屋内形 <input checked="" type="checkbox"/> 屋外形 <input type="checkbox"/> その他 ( ) <input type="checkbox"/> 水銀灯 <input type="checkbox"/> ナトリウム灯 <input checked="" type="checkbox"/> LED灯 <input type="checkbox"/> その他 ( )		
(2) 見積り性能	<b>「平成26年度大阪府LED道路照明技術評価制度(連続照明)」登録製品</b> ① 連続照明(灯具高さ10m、灯具間隔40m、2車線道路) ② 定格入力容量 100VA未満 ③ 平均路面輝度 0.7cd/m <sup>2</sup> 以上 ④ 総合均斉度 0.4以上 ⑤ 車線軸均斉度 0.5以上 ⑥ 相対閾値増加 15%以下		
(3) 使用ポール	H=10m アーム型		
(4) 電源装置	ポール内取付型		
(5) 受け渡し条件	現地着渡し、荷卸し込み		
一般仕様書適用条項			
特記事項	電源装置及びポール内配線を含む		
工場検査	<input checked="" type="checkbox"/> 製造者 <input type="checkbox"/> 受注者 <input type="checkbox"/> 府検査( )		
参考図	<input type="checkbox"/> 有 <input checked="" type="checkbox"/> 無 <input type="checkbox"/> その他( )		

# 材料仕様書

機器番号-整理番号		機器名称	LED道路照明灯具(3)
準拠・規格	<input type="checkbox"/>	<input type="checkbox"/>	<input type="checkbox"/>
使用条件	<input checked="" type="checkbox"/> 標準使用状態	<input type="checkbox"/>	設置場所 下記形式による

機器名		数量	○灯
使用目的	道路照明(連続照明)		

機器仕様			
(1) 形式	<input type="checkbox"/> 屋内形 <input checked="" type="checkbox"/> 屋外形 <input type="checkbox"/> その他 ( ) <input type="checkbox"/> 水銀灯 <input type="checkbox"/> ナトリウム灯 <input checked="" type="checkbox"/> LED灯 <input type="checkbox"/> その他 ( )		
(2) 見積り性能	「平成26年度大阪府LED道路照明技術評価制度(連続照明)」登録製品 ① 連続照明(灯具高さ10m、灯具間隔40m、2車線道路) ② 定格入力容量 100VA未満 ③ 平均路面輝度 0.7cd/m <sup>2</sup> 以上 ④ 総合均斉度 0.4以上 ⑤ 車線軸均斉度 0.5以上 ⑥ 相対閾値増加 15%以下 ⑦ ポリエステル樹脂粉体塗装(指定色:茶とする)		
(3) 使用ポール	H=10m 直線型		
(4) 電源装置	ポール内取付型		
(5) 受け渡し条件	現地着渡し、荷卸し込み		
一般仕様書適用条項			
特記事項	電源装置及びポール内配線を含む		
工場検査	<input checked="" type="checkbox"/> 製造者 <input type="checkbox"/> 受注者 <input type="checkbox"/> 府検査( )		
参考図	<input type="checkbox"/> 有 <input checked="" type="checkbox"/> 無 <input type="checkbox"/> その他( )		

# 材料仕様書

機器番号-整理番号		機器名称	LED道路照明灯具(4)
準拠・規格	<input type="checkbox"/>	<input type="checkbox"/>	<input type="checkbox"/>
使用条件	<input checked="" type="checkbox"/> 標準使用状態	<input type="checkbox"/>	設置場所 下記形式による

機器名		数量	○灯
使用目的	道路照明(連続照明)		

機器仕様			
(1) 形式	<input type="checkbox"/> 屋内形 <input checked="" type="checkbox"/> 屋外形 <input type="checkbox"/> その他 ( ) <input type="checkbox"/> 水銀灯 <input type="checkbox"/> ナトリウム灯 <input checked="" type="checkbox"/> LED灯 <input type="checkbox"/> その他 ( )		
(2) 見積り性能	<b>「平成26年度大阪府LED道路照明技術評価制度(連続照明)」登録製品</b> ① 連続照明(灯具高さ10m、灯具間隔40m、2車線道路) ② 定格入力容量 100VA未満 ③ 平均路面輝度 0.7cd/m <sup>2</sup> 以上 ④ 総合均斉度 0.4以上 ⑤ 車線軸均斉度 0.5以上 ⑥ 相対閾値増加 15%以下 ⑦ ポリエステル樹脂粉体塗装(指定色:茶とする)		
(3) 使用ポール	H=10m アーム型		
(4) 電源装置	ポール内取付型		
(5) 受け渡し条件	現地着渡し、荷卸し込み		
一般仕様書適用条項			
特記事項	電源装置及びポール内配線を含む		
工場検査	<input checked="" type="checkbox"/> 製造者 <input type="checkbox"/> 受注者 <input type="checkbox"/> 府検査( )		
参考図	<input type="checkbox"/> 有 <input checked="" type="checkbox"/> 無 <input type="checkbox"/> その他( )		

# 材料仕様書

機器番号-整理番号		機器名称	LED道路照明灯具(5)
準拠・規格	<input type="checkbox"/>	<input type="checkbox"/>	<input type="checkbox"/>
使用条件	<input checked="" type="checkbox"/> 標準使用状態	<input type="checkbox"/>	設置場所 下記形式による

機器名		数量	○灯
使用目的	道路照明(連続照明)		

機器仕様			
(1) 形式	<input type="checkbox"/> 屋内形 <input checked="" type="checkbox"/> 屋外形 <input type="checkbox"/> その他 ( ) <input type="checkbox"/> 水銀灯 <input type="checkbox"/> ナトリウム灯 <input checked="" type="checkbox"/> LED灯 <input type="checkbox"/> その他 ( )		
(2) 見積り性能	「平成26年度大阪府LED道路照明技術評価制度(連続照明)」登録製品 ① 連続照明(灯具高さ10m、灯具間隔40m、2車線道路) ② 定格入力容量 100VA未満 ③ 平均路面輝度 0.7cd/m <sup>2</sup> 以上 ④ 総合均斉度 0.4以上 ⑤ 車線軸均斉度 0.5以上 ⑥ 相対閾値増加 15%以下		
(3) 使用ポール	H=10m 直線型		
(4) 電源装置	灯具内蔵型		
(5) 受け渡し条件	現地着渡し、荷卸し込み		
一般仕様書適用条項			
特記事項			
工場検査	<input checked="" type="checkbox"/> 製造者 <input type="checkbox"/> 受注者 <input type="checkbox"/> 府検査( )		
参考図	<input type="checkbox"/> 有 <input checked="" type="checkbox"/> 無 <input type="checkbox"/> その他( )		

# 材料仕様書

機器番号-整理番号		機器名称	LED道路照明灯具(6)
準拠・規格	<input type="checkbox"/>	<input type="checkbox"/>	<input type="checkbox"/>
使用条件	<input checked="" type="checkbox"/> 標準使用状態	<input type="checkbox"/>	設置場所 下記形式による

機器名		数量	○灯
使用目的	道路照明(連続照明)		

機器仕様			
(1) 形式	<input type="checkbox"/> 屋内形 <input checked="" type="checkbox"/> 屋外形 <input type="checkbox"/> その他 ( ) <input type="checkbox"/> 水銀灯 <input type="checkbox"/> ナトリウム灯 <input checked="" type="checkbox"/> LED灯 <input type="checkbox"/> その他 ( )		
(2) 見積り性能	<b>「平成26年度大阪府LED道路照明技術評価制度(連続照明)」登録製品</b> ① 連続照明(灯具高さ10m、灯具間隔40m、2車線道路) ② 定格入力容量 100VA未満 ③ 平均路面輝度 0.7cd/m <sup>2</sup> 以上 ④ 総合均斉度 0.4以上 ⑤ 車線軸均斉度 0.5以上 ⑥ 相対閾値増加 15%以下		
(3) 使用ポール	H=10m アーム型		
(4) 電源装置	灯具内蔵型		
(5) 受け渡し条件	現地着渡し、荷卸し込み		
一般仕様書適用条項			
特記事項			
工場検査	<input checked="" type="checkbox"/> 製造者 <input type="checkbox"/> 受注者 <input type="checkbox"/> 府検査( )		
参考図	<input type="checkbox"/> 有 <input checked="" type="checkbox"/> 無 <input type="checkbox"/> その他( )		

# 材料仕様書

機器番号-整理番号		機器名称	LED道路照明灯具(7)
準拠・規格	<input type="checkbox"/>	<input type="checkbox"/>	<input type="checkbox"/>
使用条件	<input checked="" type="checkbox"/> 標準使用状態	<input type="checkbox"/>	設置場所 下記形式による

機器名		数量	○灯
使用目的	道路照明(連続照明)		

機器仕様			
(1) 形式	<input type="checkbox"/> 屋内形 <input checked="" type="checkbox"/> 屋外形 <input type="checkbox"/> その他 ( ) <input type="checkbox"/> 水銀灯 <input type="checkbox"/> ナトリウム灯 <input checked="" type="checkbox"/> LED灯 <input type="checkbox"/> その他 ( )		
(2) 見積り性能	「平成26年度大阪府LED道路照明技術評価制度(連続照明)」登録製品 ① 連続照明(灯具高さ10m、灯具間隔40m、2車線道路) ② 定格入力容量 100VA未満 ③ 平均路面輝度 0.7cd/m <sup>2</sup> 以上 ④ 総合均斉度 0.4以上 ⑤ 車線軸均斉度 0.5以上 ⑥ 相対閾値増加 15%以下 ⑦ ポリエステル樹脂粉体塗装(指定色:茶とする)		
(3) 使用ポール	H=10m 直線型		
(4) 電源装置	灯具内蔵型		
(5) 受け渡し条件	現地着渡し、荷卸し込み		
一般仕様書適用条項			
特記事項			
工場検査	<input checked="" type="checkbox"/> 製造者 <input type="checkbox"/> 受注者 <input type="checkbox"/> 府検査( )		
参考図	<input type="checkbox"/> 有 <input checked="" type="checkbox"/> 無 <input type="checkbox"/> その他( )		

# 材料仕様書

機器番号-整理番号		機器名称	LED道路照明灯具(8)
準拠・規格	<input type="checkbox"/>	<input type="checkbox"/>	<input type="checkbox"/>
使用条件	<input checked="" type="checkbox"/> 標準使用状態	<input type="checkbox"/>	設置場所 下記形式による

機器名		数量	○灯
使用目的	道路照明(連続照明)		

機器仕様			
(1) 形式	<input type="checkbox"/> 屋内形 <input checked="" type="checkbox"/> 屋外形 <input type="checkbox"/> その他 ( ) <input type="checkbox"/> 水銀灯 <input type="checkbox"/> ナトリウム灯 <input checked="" type="checkbox"/> LED灯 <input type="checkbox"/> その他 ( )		
(2) 見積り性能	<b>「平成26年度大阪府LED道路照明技術評価制度(連続照明)」登録製品</b> ① 連続照明(灯具高さ10m、灯具間隔40m、2車線道路) ② 定格入力容量 100VA未満 ③ 平均路面輝度 0.7cd/m <sup>2</sup> 以上 ④ 総合均斉度 0.4以上 ⑤ 車線軸均斉度 0.5以上 ⑥ 相対閾値増加 15%以下 ⑦ ポリエステル樹脂粉体塗装(指定色:茶とする)		
(3) 使用ポール	H=10m アーム型		
(4) 電源装置	灯具内蔵型		
(5) 受け渡し条件	現地着渡し、荷卸し込み		
一般仕様書適用条項			
特記事項			
工場検査	<input checked="" type="checkbox"/> 製造者 <input type="checkbox"/> 受注者 <input type="checkbox"/> 府検査( )		
参考図	<input type="checkbox"/> 有 <input checked="" type="checkbox"/> 無 <input type="checkbox"/> その他( )		

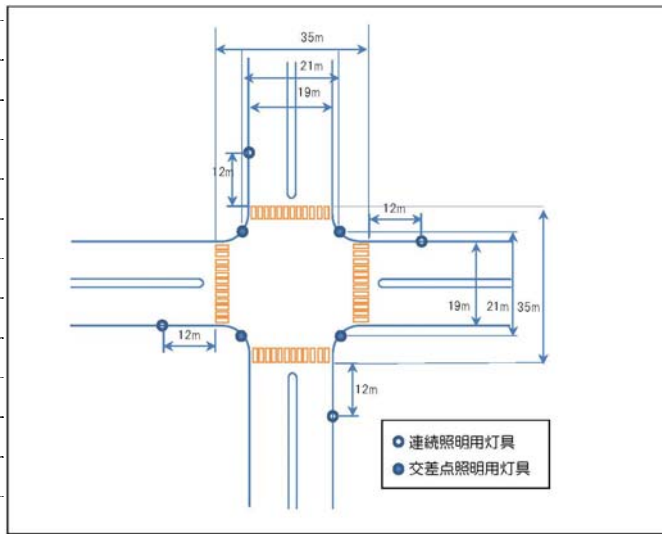


# 材料仕様書

機器番号-整理番号		機器名称	LED道路照明灯具(9)	
準拠・規格	<input type="checkbox"/>	<input type="checkbox"/>	<input type="checkbox"/>	
使用条件	<input checked="" type="checkbox"/> 標準使用状態	<input type="checkbox"/>	設置場所	下記形式による

機器名		数量	○灯
使用目的	道路照明(交差点照明)		

機器仕様	
(1) 形式	<input type="checkbox"/> 屋内形 <input checked="" type="checkbox"/> 屋外形 <input type="checkbox"/> その他 ( ) <input type="checkbox"/> 水銀灯 <input type="checkbox"/> ナトリウム灯 <input checked="" type="checkbox"/> LED灯 <input type="checkbox"/> その他 ( )
(2) 見積り性能	「平成26年度大阪府LED道路照明技術評価制度(交差点照明)」登録製品 ① 交差点照明(灯具高さ10m、連続照明区間に設置する交差点照明) ② 定格入力容量 100VA未満 ③ 交差点内の平均路面照度 15lx以上 (下記の交差点配置図において、交差点の範囲は横断歩道部と歩行者待機場所1mを含む範囲とする。) ④ 総合均斉度 0.4以上
(3) 使用ポール	H=10m 直線型
(4) 電源装置	ポール内取付型
(5) 受け渡し条件	現地着渡し、荷卸し込み



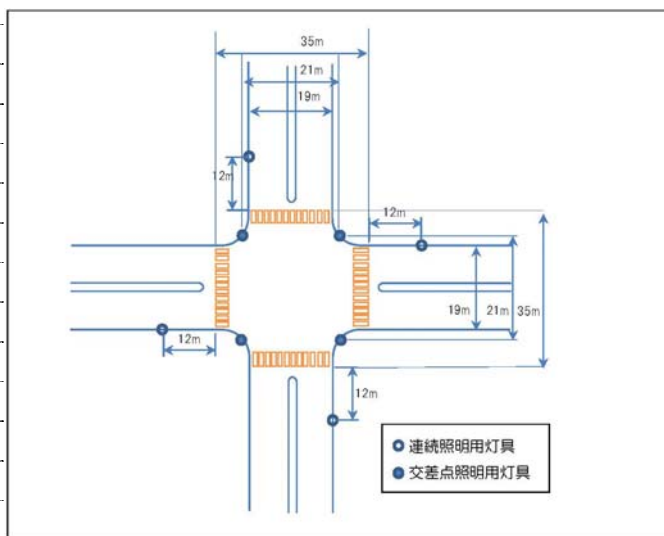
一般仕様書適用条項	
特記事項	電源装置及びポール内配線を含む
工場検査	<input checked="" type="checkbox"/> 製造者 <input type="checkbox"/> 受注者 <input type="checkbox"/> 府検査( )
参考図	<input type="checkbox"/> 有 <input checked="" type="checkbox"/> 無 <input type="checkbox"/> その他( )

# 材料仕様書

機器番号-整理番号		機器名称	LED道路照明灯具(10)	
準拠・規格	<input type="checkbox"/>	<input type="checkbox"/>	<input type="checkbox"/>	
使用条件	<input checked="" type="checkbox"/> 標準使用状態	<input type="checkbox"/>	設置場所	下記形式による

機器名		数量	○灯
使用目的	道路照明(交差点照明)		

機器仕様	
(1) 形式	<input type="checkbox"/> 屋内形 <input checked="" type="checkbox"/> 屋外形 <input type="checkbox"/> その他 ( ) <input type="checkbox"/> 水銀灯 <input type="checkbox"/> ナトリウム灯 <input checked="" type="checkbox"/> LED灯 <input type="checkbox"/> その他 ( )
(2) 見積り性能	「平成26年度大阪府LED道路照明技術評価制度(交差点照明)」登録製品 ① 交差点照明(灯具高さ10m、連続照明区間に設置する交差点照明) ② 定格入力容量 100VA未満 ③ 交差点内の平均路面照度 15lx以上 (下記の交差点配置図において、交差点の範囲は横断歩道部と歩行者待機場所1mを含む範囲とする。) ④ 総合均斉度 0.4以上
(3) 使用ポール	H=10m アーム型
(4) 電源装置	ポール内取付型
(5) 受け渡し条件	現地着渡し、荷卸し込み



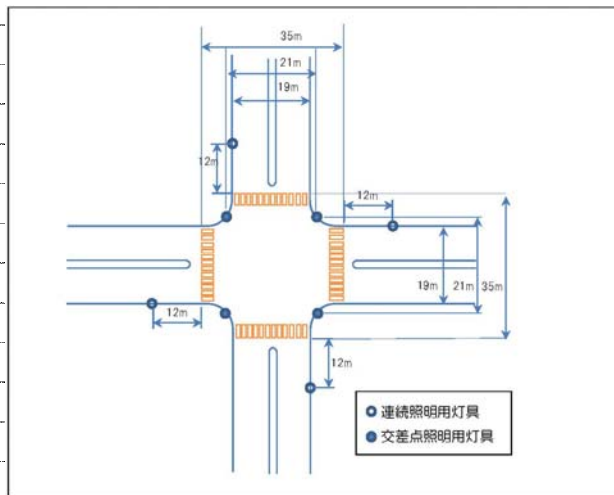
一般仕様書適用条項	
特記事項	電源装置及びポール内配線を含む
工場検査	<input checked="" type="checkbox"/> 製造者 <input type="checkbox"/> 受注者 <input type="checkbox"/> 府検査( )
参考図	<input type="checkbox"/> 有 <input checked="" type="checkbox"/> 無 <input type="checkbox"/> その他( )

# 材料仕様書

機器番号-整理番号		機器名称	LED道路照明灯具(11)	
準拠・規格	<input type="checkbox"/>	<input type="checkbox"/>	<input type="checkbox"/>	
使用条件	<input checked="" type="checkbox"/> 標準使用状態	<input type="checkbox"/>	設置場所	下記形式による

機器名		数量	○灯
使用目的	道路照明(交差点照明)		

機器仕様	
(1) 形式	<input type="checkbox"/> 屋内形 <input checked="" type="checkbox"/> 屋外形 <input type="checkbox"/> その他 ( ) <input type="checkbox"/> 水銀灯 <input type="checkbox"/> ナトリウム灯 <input checked="" type="checkbox"/> LED灯 <input type="checkbox"/> その他 ( )
(2) 見積り性能	「平成26年度大阪府LED道路照明技術評価制度(交差点照明)」登録製品 ① 交差点照明(灯具高さ10m、連続照明区間に設置する交差点照明) ② 定格入力容量 100VA未満 ③ 交差点内の平均路面照度 15lx以上 (下記の交差点配置図において、交差点の範囲は横断歩道部と歩行者待機場所1mを含む範囲とする。) ④ 総合均斉度 0.4以上 ⑤ ポリエステル樹脂粉体塗装(指定色:茶とする)
(3) 使用ポール	H=10m 直線型
(4) 電源装置	ポール内取付型
(5) 受け渡し条件	現地着渡し、荷卸し込み



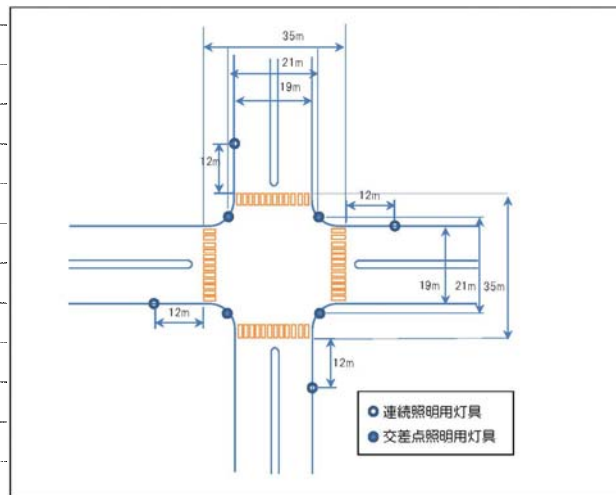
一般仕様書適用条項	
特記事項	電源装置及びポール内配線を含む
工場検査	<input checked="" type="checkbox"/> 製造者 <input type="checkbox"/> 受注者 <input type="checkbox"/> 府検査( )
参考図	<input type="checkbox"/> 有 <input checked="" type="checkbox"/> 無 <input type="checkbox"/> その他( )

# 材料仕様書

機器番号-整理番号		機器名称	LED道路照明灯具(12)
準拠・規格	<input type="checkbox"/>	<input type="checkbox"/>	<input type="checkbox"/>
使用条件	<input checked="" type="checkbox"/> 標準使用状態	<input type="checkbox"/>	設置場所 下記形式による

機器名		数量	○灯
使用目的	道路照明(交差点照明)		

機器仕様	
(1) 形式	<input type="checkbox"/> 屋内形 <input checked="" type="checkbox"/> 屋外形 <input type="checkbox"/> その他 ( ) <input type="checkbox"/> 水銀灯 <input type="checkbox"/> ナトリウム灯 <input checked="" type="checkbox"/> LED灯 <input type="checkbox"/> その他 ( )
(2) 見積り性能	「平成26年度大阪府LED道路照明技術評価制度(交差点照明)」登録製品 ① 交差点照明(灯具高さ10m、連続照明区間に設置する交差点照明) ② 定格入力容量 100VA未満 ③ 交差点内の平均路面照度 15lx以上 (下記の交差点配置図において、交差点の範囲は横断歩道部と歩行者待機場所1mを含む範囲とする。) ④ 総合均斉度 0.4以上 ⑤ ポリエステル樹脂粉体塗装(指定色:茶とする)
(3) 使用ポール	H=10m アーム型
(4) 電源装置	ポール内取付型
(5) 受け渡し条件	現地着渡し、荷卸し込み



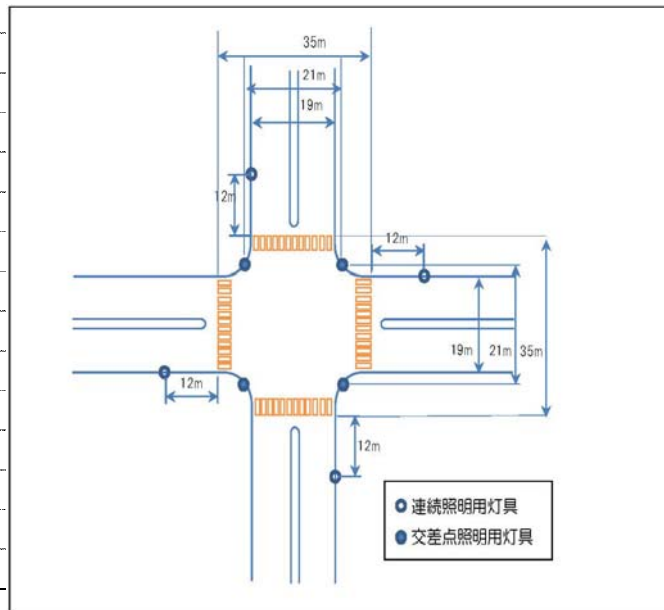
一般仕様書適用条項	
特記事項	電源装置及びポール内配線を含む
工場検査	<input checked="" type="checkbox"/> 製造者 <input type="checkbox"/> 受注者 <input type="checkbox"/> 府検査( )
参考図	<input type="checkbox"/> 有 <input checked="" type="checkbox"/> 無 <input type="checkbox"/> その他( )

# 材料仕様書

機器番号-整理番号		機器名称	LED道路照明灯具(13)	
準拠・規格	<input type="checkbox"/>	<input type="checkbox"/>	<input type="checkbox"/>	
使用条件	<input checked="" type="checkbox"/> 標準使用状態	<input type="checkbox"/>	設置場所	下記形式による

機器名		数量	○灯
使用目的	道路照明(交差点照明)		

機器仕様	
(1) 形式	<input type="checkbox"/> 屋内形 <input checked="" type="checkbox"/> 屋外形 <input type="checkbox"/> その他 ( ) <input type="checkbox"/> 水銀灯 <input type="checkbox"/> ナトリウム灯 <input checked="" type="checkbox"/> LED灯 <input type="checkbox"/> その他 ( )
(2) 見積り性能	「平成26年度大阪府LED道路照明技術評価制度(交差点照明)」登録製品 ① 交差点照明(灯具高さ10m、連続照明区間に設置する交差点照明) ② 定格入力容量 100VA未満 ③ 交差点内の平均路面照度 15lx以上 (下記の交差点配置図において、交差点の範囲は横断歩道部と歩行者待機場所1mを含む範囲とする。) ④ 総合均斉度 0.4以上
(3) 使用ポール	H=10m 直線型
(4) 電源装置	灯具内蔵型
(5) 受け渡し条件	現地着渡し、荷卸し込み



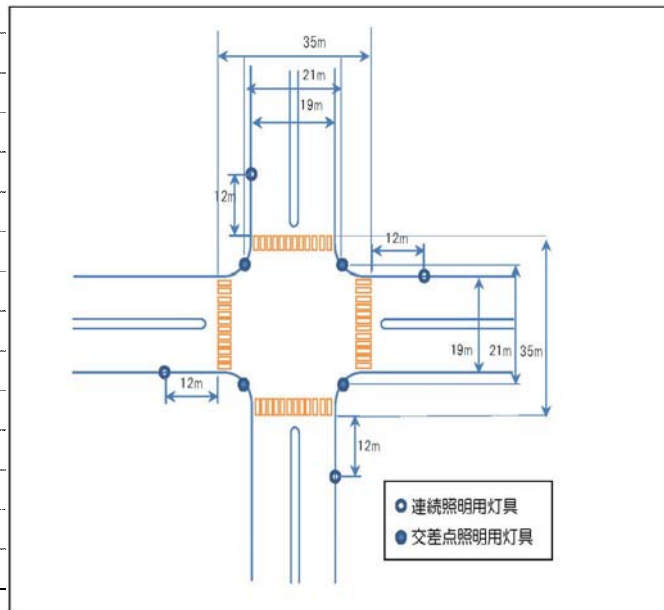
一般仕様書適用条項	
特記事項	
工場検査	<input checked="" type="checkbox"/> 製造者 <input type="checkbox"/> 受注者 <input type="checkbox"/> 府検査( )
参考図	<input type="checkbox"/> 有 <input checked="" type="checkbox"/> 無 <input type="checkbox"/> その他( )

# 材料仕様書

機器番号-整理番号		機器名称	LED道路照明灯具(14)	
準拠・規格	<input type="checkbox"/>	<input type="checkbox"/>	<input type="checkbox"/>	
使用条件	<input checked="" type="checkbox"/> 標準使用状態	<input type="checkbox"/>	設置場所	下記形式による

機器名		数量	○灯
使用目的	道路照明(交差点照明)		

機器仕様	
(1) 形式	<input type="checkbox"/> 屋内形 <input checked="" type="checkbox"/> 屋外形 <input type="checkbox"/> その他 ( ) <input type="checkbox"/> 水銀灯 <input type="checkbox"/> ナトリウム灯 <input checked="" type="checkbox"/> LED灯 <input type="checkbox"/> その他 ( )
(2) 見積り性能	「平成26年度大阪府LED道路照明技術評価制度(交差点照明)」登録製品 ① 交差点照明(灯具高さ10m、連続照明区間に設置する交差点照明) ② 定格入力容量 100VA未満 ③ 交差点内の平均路面照度 15lx以上 (下記の交差点配置図において、交差点の範囲は横断歩道部と歩行者待機場所1mを含む範囲とする。) ④ 総合均斉度 0.4以上
(3) 使用ポール	H=10m アーム型
(4) 電源装置	灯具内蔵型
(5) 受け渡し条件	現地着渡し、荷卸し込み



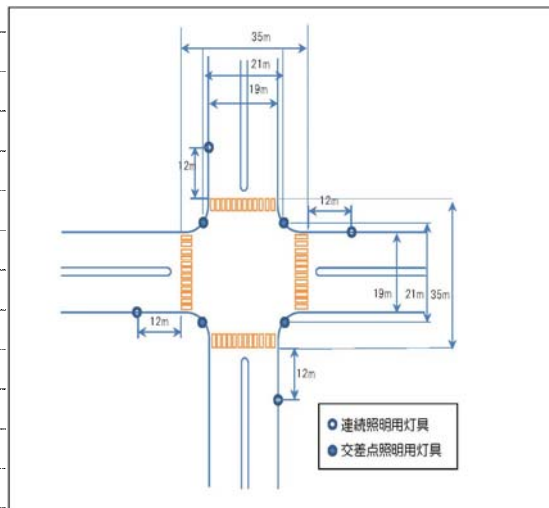
一般仕様書適用条項	
特記事項	
工場検査	<input checked="" type="checkbox"/> 製造者 <input type="checkbox"/> 受注者 <input type="checkbox"/> 府検査( )
参考図	<input type="checkbox"/> 有 <input checked="" type="checkbox"/> 無 <input type="checkbox"/> その他( )

# 材料仕様書

機器番号-整理番号		機器名称	LED道路照明灯具(15)	
準拠・規格	<input type="checkbox"/>	<input type="checkbox"/>	<input type="checkbox"/>	
使用条件	<input checked="" type="checkbox"/> 標準使用状態	<input type="checkbox"/>	設置場所	下記形式による

機器名		数量	○灯
使用目的	道路照明(交差点照明)		

機器仕様	
(1) 形式	<input type="checkbox"/> 屋内形 <input checked="" type="checkbox"/> 屋外形 <input type="checkbox"/> その他 ( ) <input type="checkbox"/> 水銀灯 <input type="checkbox"/> ナトリウム灯 <input checked="" type="checkbox"/> LED灯 <input type="checkbox"/> その他 ( )
(2) 見積り性能	「平成26年度大阪府LED道路照明技術評価制度(交差点照明)」登録製品 ① 交差点照明(灯具高さ10m、連続照明区間に設置する交差点照明) ② 定格入力容量 100VA未満 ③ 交差点内の平均路面照度 15lx以上 (下記の交差点配置図において、交差点の範囲は横断歩道部と歩行者待機場所1mを含む範囲とする。) ④ 総合均斉度 0.4以上 ⑤ ポリエステル樹脂粉体塗装(指定色:茶とする)
(3) 使用ポール	H=10m 直線型
(4) 電源装置	灯具内蔵型
(5) 受け渡し条件	現地着渡し、荷卸し込み



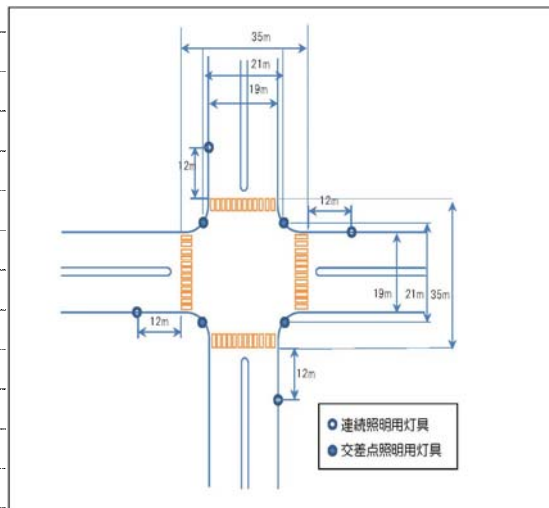
一般仕様書適用条項	
特記事項	
工場検査	<input checked="" type="checkbox"/> 製造者 <input type="checkbox"/> 受注者 <input type="checkbox"/> 府検査( )
参考図	<input type="checkbox"/> 有 <input checked="" type="checkbox"/> 無 <input type="checkbox"/> その他( )

# 材料仕様書

機器番号-整理番号		機器名称	LED道路照明灯具(16)
準拠・規格	<input type="checkbox"/>	<input type="checkbox"/>	<input type="checkbox"/>
使用条件	<input checked="" type="checkbox"/> 標準使用状態	<input type="checkbox"/>	設置場所 下記形式による

機器名		数量	○灯
使用目的	道路照明(交差点照明)		

機器仕様	
(1) 形式	<input type="checkbox"/> 屋内形 <input checked="" type="checkbox"/> 屋外形 <input type="checkbox"/> その他 ( ) <input type="checkbox"/> 水銀灯 <input type="checkbox"/> ナトリウム灯 <input checked="" type="checkbox"/> LED灯 <input type="checkbox"/> その他 ( )
(2) 見積り性能	「平成26年度大阪府LED道路照明技術評価制度(交差点照明)」登録製品 ① 交差点照明(灯具高さ10m、連続照明区間に設置する交差点照明) ② 定格入力容量 100VA未満 ③ 交差点内の平均路面照度 15lx以上 (下記の交差点配置図において、交差点の範囲は横断歩道部と歩行者待機場所1mを含む範囲とする。) ④ 総合均斉度 0.4以上 ⑤ ポリエステル樹脂粉体塗装(指定色:茶とする)
(3) 使用ポール	H=10m アーム型
(4) 電源装置	灯具内蔵型
(5) 受け渡し条件	現地着渡し、荷卸し込み



一般仕様書適用条項	
特記事項	
工場検査	<input checked="" type="checkbox"/> 製造者 <input type="checkbox"/> 受注者 <input type="checkbox"/> 府検査( )
参考図	<input type="checkbox"/> 有 <input checked="" type="checkbox"/> 無 <input type="checkbox"/> その他( )



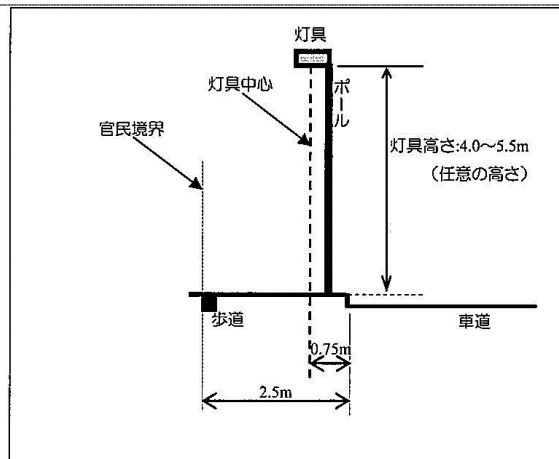
# 材料仕様書

機器番号-整理番号		機器名称	LED <b>歩道</b> 照明灯具(1)
準拠・規格	<input type="checkbox"/>	<input type="checkbox"/>	<input type="checkbox"/>
使用条件	<input checked="" type="checkbox"/> 標準使用状態	<input type="checkbox"/>	設置場所 下記形式による

機器名		数量	○灯
使用目的	<b>歩道照明</b>		

機器仕様	
(1) 形式	<input type="checkbox"/> 屋内形 <input checked="" type="checkbox"/> 屋外形 <input type="checkbox"/> その他 ( ) <input type="checkbox"/> 水銀灯 <input type="checkbox"/> ナトリウム灯 <input checked="" type="checkbox"/> LED灯 <input type="checkbox"/> その他 ( )
(2) 見積り性能	「平成26年度大阪府LED道路照明技術評価制度( <b>歩道</b> )」登録製品 ① 灯具高さ <b>4.0m以上5.5m以下の任意の高さ</b> とする。ただし、付属物を加えた照明高さが6.0mを超えないこと。 ② 歩道幅員 <b>2.5m</b> ③ 灯具間隔及び配列 20mの片側配列 ④ 歩道内の平均路面照度 10lx以上 ⑤ 歩道内の均斉度 0.2以上 ⑥ 鉛直面照度 2.0lx以上(路面上1.5mの高さ) ⑦ 路面 アスファルト路面 ⑧ 定格入力容量 60VA未満 (※初期光束補正機能オフ時でLEDモジュール制御装置、冷却装置含む)
(3) 使用ポール	<b>H=4.0m以上5.5m以下</b> 直線型
(4) 電源装置	<b>灯具内蔵型</b>
(5) 受け渡し条件	現地着渡し、荷卸し込み

## 【参考図】



一般仕様書適用条項	
特記事項	
工場検査	<input checked="" type="checkbox"/> 製造者 <input type="checkbox"/> 受注者 <input type="checkbox"/> 府検査( )
参考図	<input type="checkbox"/> 有 <input checked="" type="checkbox"/> 無 <input type="checkbox"/> その他( )

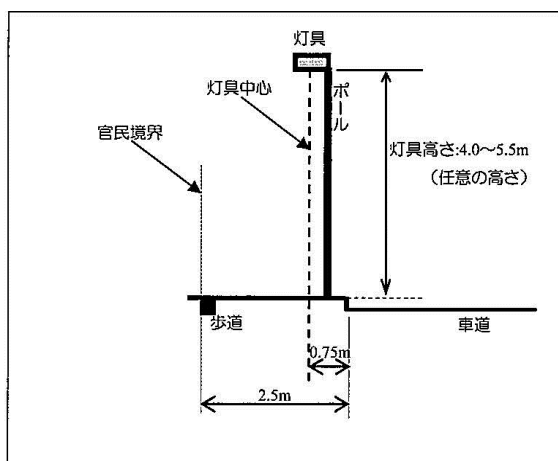
# 材料仕様書

機器番号-整理番号		機器名称	LED <u>歩道</u> 照明灯具(2)
準拠・規格	<input type="checkbox"/>	<input type="checkbox"/>	<input type="checkbox"/>
使用条件	<input checked="" type="checkbox"/> 標準使用状態	<input type="checkbox"/>	設置場所 下記形式による

機器名		数量	○灯
使用目的	<u>歩道照明</u>		

機器仕様	
(1) 形式	<input type="checkbox"/> 屋内形 <input checked="" type="checkbox"/> 屋外形 <input type="checkbox"/> その他 ( ) <input type="checkbox"/> 水銀灯 <input type="checkbox"/> ナトリウム灯 <input checked="" type="checkbox"/> LED灯 <input type="checkbox"/> その他 ( )
(2) 見積り性能	「平成26年度大阪府LED道路照明技術評価制度(歩道)」登録製品 ① 灯具高さ <u>4.0m以上5.5m以下の任意の高さ</u> とする。ただし、付属物を加えた照明高さが6.0mを超えないこと。 ② 歩道幅員 <u>2.5m</u> ③ 灯具間隔及び配列 20mの片側配列 ④ 歩道内の平均路面照度 10lx以上 ⑤ 歩道内の均斉度 0.2以上 ⑥ 鉛直面照度 2.0lx以上(路面上1.5mの高さ) ⑦ 路面 アスファルト路面 ⑧ 定格入力容量 60VA未満 (※初期光束補正機能オフ時でLEDモジュール制御装置、冷却装置含む) ⑨ <u>ポリエステル樹脂粉体塗装(指定色:茶とする)</u>
(3) 使用ポール	<u>H=4.0m以上5.5m以下</u> 直線型
(4) 電源装置	灯具内蔵型
(5) 受け渡し条件	現地着渡し、荷卸し込み

### 【参考図】



一般仕様書適用条項	
特記事項	
工場検査	<input checked="" type="checkbox"/> 製造者 <input type="checkbox"/> 受注者 <input type="checkbox"/> 府検査( )
参考図	<input type="checkbox"/> 有 <input checked="" type="checkbox"/> 無 <input type="checkbox"/> その他( )

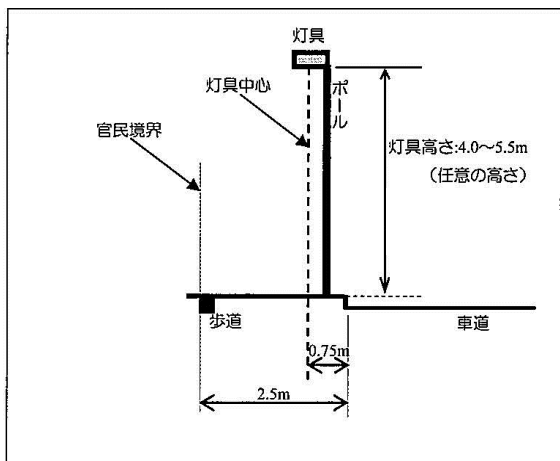
# 材料仕様書

機器番号-整理番号		機器名称	LED <u>歩道</u> 照明灯具(3)
準拠・規格	<input type="checkbox"/>	<input type="checkbox"/>	<input type="checkbox"/>
使用条件	<input checked="" type="checkbox"/> 標準使用状態	<input type="checkbox"/>	設置場所 下記形式による

機器名		数量	○灯
使用目的	<u>歩道照明</u>		

機器仕様	
(1) 形式	<input type="checkbox"/> 屋内形 <input checked="" type="checkbox"/> 屋外形 <input type="checkbox"/> その他 ( ) <input type="checkbox"/> 水銀灯 <input type="checkbox"/> ナトリウム灯 <input checked="" type="checkbox"/> LED灯 <input type="checkbox"/> その他 ( )
(2) 見積り性能	「平成26年度大阪府LED道路照明技術評価制度(歩道)」登録製品 ① 灯具高さ <u>4.0m以上5.5m以下の任意の高さ</u> とする。ただし、付属物を加えた照明高さが6.0mを超えないこと。 ② 歩道幅員 <u>2.5m</u> ③ 灯具間隔及び配列 20mの片側配列 ④ 歩道内の平均路面照度 10lx以上 ⑤ 歩道内の均斉度 0.2以上 ⑥ 鉛直面照度 2.0lx以上(路面上1.5mの高さ) ⑦ 路面 アスファルト路面 ⑧ 定格入力容量 60VA未満 (※初期光束補正機能オフ時でLEDモジュール制御装置、冷却装置含む)
(3) 使用ポール	<u>H=4.0m以上5.5m以下</u> の電力柱 (※灯具タイプは、電力柱共架型とする。)
(4) 電源装置	灯具内蔵型
(5) 受け渡し条件	現地着渡し、荷卸し込み

### 【参考図】



一般仕様書適用条項	
特記事項	
工場検査	<input checked="" type="checkbox"/> 製造者 <input type="checkbox"/> 受注者 <input type="checkbox"/> 府検査( )
参考図	<input type="checkbox"/> 有 <input checked="" type="checkbox"/> 無 <input type="checkbox"/> その他( )

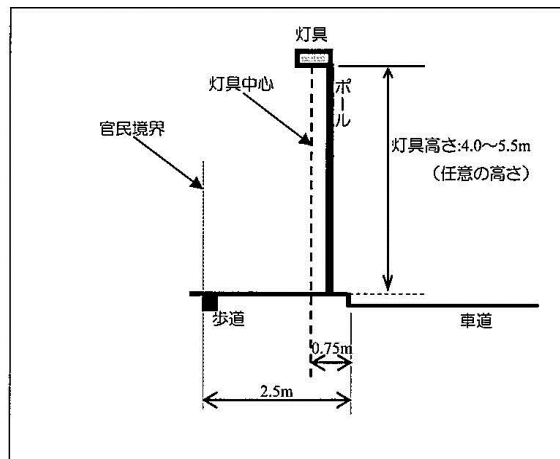
# 材料仕様書

機器番号-整理番号		機器名称	LED 歩道照明灯具(4)	
準拠・規格	<input type="checkbox"/>	<input type="checkbox"/>	<input type="checkbox"/>	
使用条件	<input checked="" type="checkbox"/> 標準使用状態 <input type="checkbox"/>		設置場所	下記形式による

機器名		数量	○灯
使用目的	歩道照明		

機器仕様	
(1) 形式	<input type="checkbox"/> 屋内形 <input checked="" type="checkbox"/> 屋外形 <input type="checkbox"/> その他 ( ) <input type="checkbox"/> 水銀灯 <input type="checkbox"/> ナトリウム灯 <input checked="" type="checkbox"/> LED灯 <input type="checkbox"/> その他 ( )
(2) 見積り性能	「平成26年度大阪府LED道路照明技術評価制度(歩道)」登録製品 ① 灯具高さ <b>4.0m以上5.5m以下の任意の高さ</b> とする。ただし、付属物を加えた照明高さが6.0mを超えないこと。 ② 歩道幅員 <b>2.5m</b> ③ 灯具間隔及び配列 20mの片側配列 ④ 歩道内の平均路面照度 10lx以上 ⑤ 歩道内の均斉度 0.2以上 ⑥ 鉛直面照度 2.0lx以上(路面上1.5mの高さ) ⑦ 路面 アスファルト路面 ⑧ 定格入力容量 60VA未満 (※初期光束補正機能オフ時でLEDモジュール制御装置、冷却装置含む) ⑨ <b>ポリエステル樹脂粉体塗装(指定色:茶とする)</b>
(3) 使用ポール	<b>H=4.0m以上5.5m以下</b> の電力柱 (※灯具タイプは、電力柱共架型とする。)
(4) 電源装置	灯具内蔵型
(5) 受け渡し条件	現地着渡し、荷卸し込み

【参考図】



一般仕様書適用条項	
特記事項	
工場検査	<input checked="" type="checkbox"/> 製造者 <input type="checkbox"/> 受注者 <input type="checkbox"/> 府検査( )
参考図	<input type="checkbox"/> 有 <input checked="" type="checkbox"/> 無 <input type="checkbox"/> その他( )

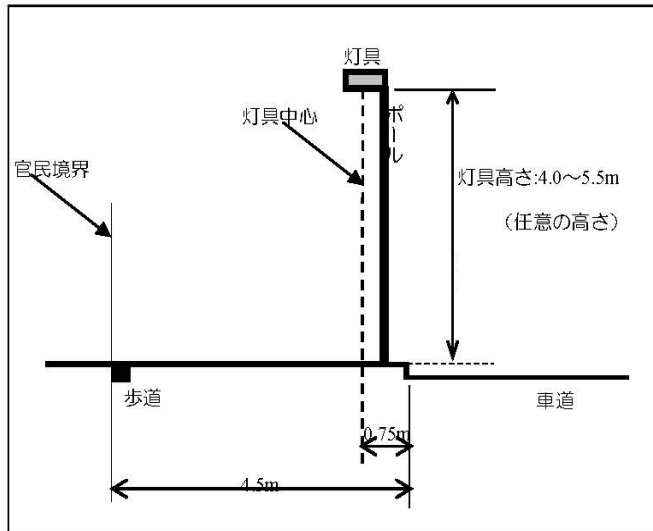
# 材料仕様書

機器番号-整理番号		機器名称	LED 歩道照明灯具(5)
準拠・規格	<input type="checkbox"/>	<input type="checkbox"/>	<input type="checkbox"/>
使用条件	<input checked="" type="checkbox"/> 標準使用状態	<input type="checkbox"/>	設置場所 下記形式による

機器名		数量	○灯
使用目的	歩道照明		

機器仕様	
(1) 形式	<input type="checkbox"/> 屋内形 <input checked="" type="checkbox"/> 屋外形 <input type="checkbox"/> その他 ( ) <input type="checkbox"/> 水銀灯 <input type="checkbox"/> ナトリウム灯 <input checked="" type="checkbox"/> LED灯 <input type="checkbox"/> その他 ( )
(2) 見積り性能	「平成26年度大阪府LED道路照明技術評価制度(歩道)」登録製品 ① 灯具高さ <b>4.0m以上5.5m以下の任意の高さ</b> とする。ただし、付属物を加えた照明高さが6.0mを超えないこと。 ② 歩道幅員 <b>4.5m</b> ③ 灯具間隔及び配列 20mの片側配列 ④ 歩道内の平均路面照度 10lx以上 ⑤ 歩道内の均斉度 0.2以上 ⑥ 鉛直面照度 2.0lx以上(路面上1.5mの高さ) ⑦ 路面 アスファルト路面 ⑧ 定格入力容量 60VA未満 (※初期光束補正機能オフ時でLEDモジュール制御装置、冷却装置含む)
(3) 使用ポール	<b>H=4.0m以上5.5m以下</b> 直線型
(4) 電源装置	灯具内蔵型
(5) 受け渡し条件	現地着渡し、荷卸し込み

【参考図】



一般仕様書適用条項	
特記事項	
工場検査	<input checked="" type="checkbox"/> 製造者 <input type="checkbox"/> 受注者 <input type="checkbox"/> 府検査( )
参考図	<input type="checkbox"/> 有 <input checked="" type="checkbox"/> 無 <input type="checkbox"/> その他( )

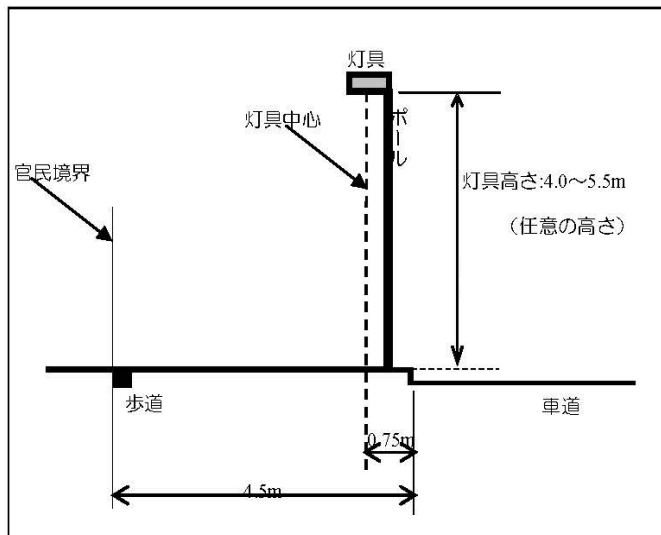
# 材料仕様書

機器番号-整理番号		機器名称	LED 歩道照明灯具(6)
準拠・規格	<input type="checkbox"/>	<input type="checkbox"/>	<input type="checkbox"/>
使用条件	<input checked="" type="checkbox"/> 標準使用状態	<input type="checkbox"/>	設置場所 下記形式による

機器名		数量	○灯
使用目的	歩道照明		

機器仕様	
(1) 形式	<input type="checkbox"/> 屋内形 <input checked="" type="checkbox"/> 屋外形 <input type="checkbox"/> その他 ( ) <input type="checkbox"/> 水銀灯 <input type="checkbox"/> ナトリウム灯 <input checked="" type="checkbox"/> LED灯 <input type="checkbox"/> その他 ( )
(2) 見積り性能	「平成26年度大阪府LED道路照明技術評価制度(歩道)」登録製品 ① 灯具高さ <b>4.0m以上5.5m以下の任意の高さ</b> とする。ただし、付属物を加えた照明高さが6.0mを超えないこと。 ② 歩道幅員 <b>4.5m</b> ③ 灯具間隔及び配列 20mの片側配列 ④ 歩道内の平均路面照度 10lx以上 ⑤ 歩道内の均斉度 0.2以上 ⑥ 鉛直面照度 2.0lx以上(路面上1.5mの高さ) ⑦ 路面 アスファルト路面 ⑧ 定格入力容量 60VA未満 (※初期光束補正機能オフ時でLEDモジュール制御装置、冷却装置含む) ⑨ <b>ポリエステル樹脂粉体塗装(指定色:茶とする)</b>
(3) 使用ポール	<b>H=4.0m以上5.5m以下</b> 直線型
(4) 電源装置	灯具内蔵型
(5) 受け渡し条件	現地着渡し、荷卸し込み

【参考図】



一般仕様書適用条項	
特記事項	
工場検査	<input checked="" type="checkbox"/> 製造者 <input type="checkbox"/> 受注者 <input type="checkbox"/> 府検査( )
参考図	<input type="checkbox"/> 有 <input checked="" type="checkbox"/> 無 <input type="checkbox"/> その他( )

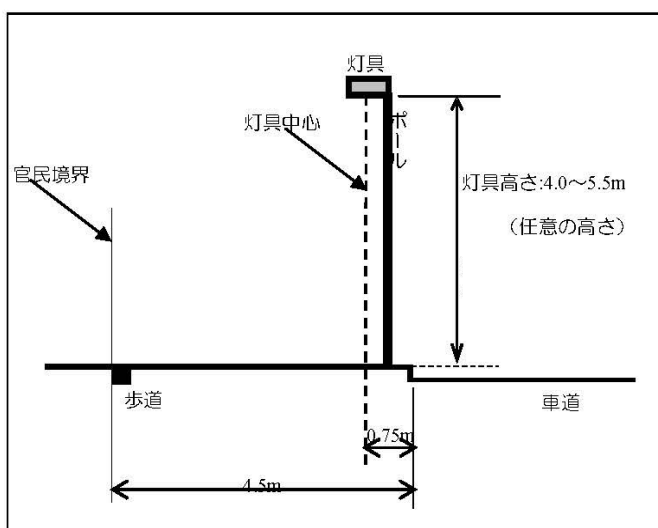
# 材料仕様書

機器番号-整理番号		機器名称	LED 歩道照明灯具(7)
準拠・規格	<input type="checkbox"/>	<input type="checkbox"/>	<input type="checkbox"/>
使用条件	<input checked="" type="checkbox"/> 標準使用状態	<input type="checkbox"/>	設置場所 下記形式による

機器名		数量	○灯
使用目的	歩道照明		

機器仕様	
(1) 形式	<input type="checkbox"/> 屋内形 <input checked="" type="checkbox"/> 屋外形 <input type="checkbox"/> その他 ( ) <input type="checkbox"/> 水銀灯 <input type="checkbox"/> ナトリウム灯 <input checked="" type="checkbox"/> LED灯 <input type="checkbox"/> その他 ( )
(2) 見積り性能	「平成26年度大阪府LED道路照明技術評価制度(歩道)」登録製品 ① 灯具高さ <b>4.0m以上5.5m以下の任意の高さ</b> とする。ただし、付属物を加えた照明高さが6.0mを超えないこと。 ② 歩道幅員 <b>4.5m</b> ③ 灯具間隔及び配列 20mの片側配列 ④ 歩道内の平均路面照度 10lx以上 ⑤ 歩道内の均斉度 0.2以上 ⑥ 鉛直面照度 2.0lx以上(路面上1.5mの高さ) ⑦ 路面 アスファルト路面 ⑧ 定格入力容量 60VA未満 (※初期光束補正機能オフ時でLEDモジュール制御装置、冷却装置含む)
(3) 使用ポール	<b>H=4.0m以上5.5m以下</b> の電力柱 (※灯具タイプは、電力柱共架型とする。)
(4) 電源装置	灯具内蔵型
(5) 受け渡し条件	現地着渡し、荷卸し込み

【参考図】



一般仕様書適用条項	
特記事項	
工場検査	<input checked="" type="checkbox"/> 製造者 <input type="checkbox"/> 受注者 <input type="checkbox"/> 府検査( )
参考図	<input type="checkbox"/> 有 <input checked="" type="checkbox"/> 無 <input type="checkbox"/> その他( )

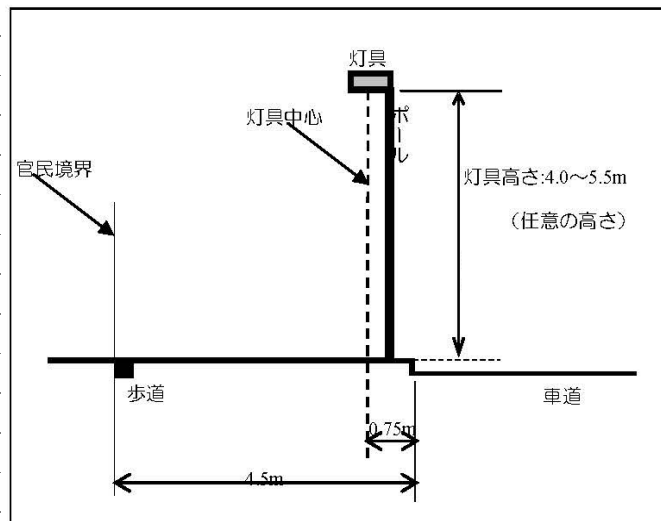
# 材料仕様書

機器番号-整理番号		機器名称	LED <b>歩道</b> 照明灯具(8)
準拠・規格	<input type="checkbox"/>	<input type="checkbox"/>	<input type="checkbox"/>
使用条件	<input checked="" type="checkbox"/> 標準使用状態	<input type="checkbox"/>	設置場所 下記形式による

機器名		数量	○灯
使用目的	歩道照明		

機器仕様	
(1) 形式	<input type="checkbox"/> 屋内形 <input checked="" type="checkbox"/> 屋外形 <input type="checkbox"/> その他 ( ) <input type="checkbox"/> 水銀灯 <input type="checkbox"/> ナトリウム灯 <input checked="" type="checkbox"/> LED灯 <input type="checkbox"/> その他 ( )
(2) 見積り性能	「平成26年度大阪府LED道路照明技術評価制度(歩道)」登録製品 ① 灯具高さ <b>4.0m以上5.5m以下の任意の高さ</b> とする。ただし、付属物を加えた照明高さが6.0mを超えないこと。 ② 歩道幅員 <b>4.5m</b> ③ 灯具間隔及び配列 20mの片側配列 ④ 歩道内の平均路面照度 10lx以上 ⑤ 歩道内の均斉度 0.2以上 ⑥ 鉛直面照度 2.0lx以上(路面上1.5mの高さ) ⑦ 路面 アスファルト路面 ⑧ 定格入力容量 60VA未満 (※初期光束補正機能オフ時でLEDモジュール制御装置、冷却装置含む) ⑨ <b>ポリエステル樹脂粉体塗装(指定色:茶とする)</b>
(3) 使用ポール	<b>H=4.0m以上5.5m以下</b> の電力柱 (※灯具タイプは、電力柱共架型とする。)
(4) 電源装置	灯具内蔵型
(5) 受け渡し条件	現地着渡し、荷卸し込み

【参考図】



一般仕様書適用条項	
特記事項	
工場検査	<input checked="" type="checkbox"/> 製造者 <input type="checkbox"/> 受注者 <input type="checkbox"/> 府検査( )
参考図	<input type="checkbox"/> 有 <input checked="" type="checkbox"/> 無 <input type="checkbox"/> その他( )