

平成 31 年度
資材調査単価表

[公共事業建設資材価格調査報告書]

(電気・機械設備編)

平成 31 年 4 月

大阪府都市整備部

平成 31 年度 資材調査単価表（電気・機械設備編）

◎調査結果一覧表の見方について

- (1) 番号・・・・・・・・大阪府指定の整理番号
- (2) 資材名称・・・・・・・・調査対象資材名
- (3) 規格寸法・・・・・・・・同上規格寸法
- (4) 単位・・・・・・・・同上資材の単位
- (5) 価格・・・・・・・・特に注記のない限り、大口需要者向きの現場持込み価格
(実勢価格)である。(消費税抜価格)
- (6) 荷渡条件・・・・・・・・価格の荷渡条件。特に注記のない限り現場持込み。
- (7) 取引数量・・・・・・・・価格の取引数量条件。特に注記のない限り、大口とする。

目次

1. 電気編

- 1) ケーブルラック用カバー 電気設備- 1
- 2) 接地用端子盤 (鋼製)
- 3) 道路照明用分電盤
- 4) 避雷針
 - 1 避雷針支持管取付金物
 - 2 避雷針用自立ベース
 - 3 銅撚線取付金物 露出用黄銅製
 - 4 避雷導線用銅帯
 - 5 避雷導線用継手
 - 6 避雷導線用銅管
 - 7 避雷導線用継手
 - 8 避雷針用ポール
- 5) 防食用アルミニウム合金陽極及びテストピース 電気設備- 2
 - 1 防食用アルミニウム合金陽極
 - 2 平型テストピース
- 6) 欠番
- 7) 欠番
- 8) 水銀灯用安定器類
 - 1 欠番
 - 2 欠番
 - 3 ナトリウム灯用安定器 高力率
 - 4 蛍光灯用安定器
 - 5 メタルハライドランプ用安定器 Sタイプ一般形高力率
 - 6 欠番
 - 7 欠番
 - 8 欠番
 - 9 欠番
 - 10 高圧ナトリウム灯用安定器 低始動形高力率
 - 11 大阪府LED道路照明技術評価制度登録品
 - 12 セラミックメタルハライドランプ用安定器
- 9) 鋼管ポール
 - 1 屋外灯用ポール (直) 溶融亜鉛メッキ
 - 2 屋外灯用ポール 溶融亜鉛メッキ・ベース式
 - 3 照明用引込柱 亜鉛メッキ
 - 4 照明用引込柱用引込金具
 - 5 照明用引込柱 自動点滅器用バンド
 - 6 ベースプレート式引込柱 (鋼管亜鉛メッキ)
 - 7 鋼管ポール 多目的信号柱 電気設備- 3
 - 8 照明灯柱
 - 9 共架アーム
 - 10 アンカーフレーム
 - 11 ボルトキャップ (グリスキャップ)
 - 12 ポール (オプション)
- 10) アルミテーパーポール
- 11) 弱電用中継端子 (電話、放送、時計用)
- 12) 安定器収納盤 電気設備- 4
- 13) 端子台
- 14) ポール用基礎
- 15) 銘板類
 - 1 照明灯用銘板
 - 2 マンホール用銘板
- 16) マンホール鑄鉄蓋 記入文字 (大阪府電気)
- 17) ガード及び蛍光灯 電気設備- 5
 - 1 ガード3φ~4φ、蛍光灯灯具含まず
 - 2 蛍光灯用器具
- 18) HID灯用標準昇降装置類
 - 1 巻取器
 - 2 コーナー滑車
 - 3 ワイヤガイド
 - 4 水平滑車
 - 5 垂直滑車
 - 6 ステンレスワイヤ
 - 7 亜鉛メッキ銅ワイヤ
 - 8 昇降装置本体
 - 9 安定器装備器具
 - 10 アルミセード
- 19) 電灯分電盤
- 20) 仮設用分電盤
 - 1 屋外仮設用分電盤 (電灯用)
 - 2 屋外仮設用分電盤 (動力用)
- 21) 光ファイバーケーブル
- 22) 防浸形コンセントボックス
- 23) フリクトスイッチ ポンプ空転防止用

24)道路用HID照明機具

- 25)アルミ製ケーブルダクト..... 電気設備- 6
- 26)フリーアクセスフロア 電気設備- 7

- 別表1 アルミテーパーポール 電気設備- 8
- 別表2 アルミ段付ポール 電気設備- 9
- 別表3 端子台 電気設備- 10
- 別表4 電灯分電盤 電気設備- 11
- 別表5 光ファイバーケーブル 電気設備- 12
- 別表6 大阪府LED道路照明技術評価制度登録品 電気設備- 13

2. 機械編

- 1)ステンレス製品機械設備- 1
 - 1 ステンレス丸鋼
 - 2 ステンレス鋼板(SUS304)
 - 3 ステンレス鋼板(SUS316)
 - 4 配管用ステンレス鋼管 機械設備- 2
 - 5 配管用ステンレス鋼管 曲管、T字管、片落管 機械設備- 3
 - 6 配管用ステンレス製フランジ 機械設備- 5
 - 7 配管用ステンレス製フランジ蓋 機械設備- 6
- 2)水密ゴム 機械設備- 7
 - 1 水密ゴム P型
 - 2 水密ゴム L型
 - 3 水密ゴム Y型
 - 4 水密ゴム 長方形
 - 5 ゴムパッキン
- 3)オイレスメタル 機械設備- 8
- 4)ワイヤーロープ
 - 1 ワイヤーロープ 機械設備- 9
 - 2 ステンレス製ワイヤーロープ
- 5)ボルト
 - 1 ステンレスボルト
 - 2 ステンレス皿ボルト
 - 3 ステンレス座金
 - 4 ステンレス寸切ボルト
 - 5 ステンレスUボルト
- 6)ナット(熱間ナット,ステンレスナット,黄銅ナット)
- 7)水処理装置用チェーン
 - 1 合成樹脂製水処理装置用チェーン、アタッチメント
 - 2 HSSステンレスチェーン、アタッチメント
 - 3 沈砂掻揚機・沈砂搬出機・汚泥かき寄機用チェーン、アタッチメント
 - 4 ABSステンレスチェーン、アタッチメント
- 8)ベルトコンベア用ローラスタンド
- 9)ベルトコンベア用平ベルト

- 10)ダンパー
 - 1 ダンパー 鋼板製 VD 丸形 機械設備- 10
 - 2 ダンパー 鋼板製 FD 丸形
 - 3 ダンパー 鋼板製 CDK-W 丸形
 - 4 ダンパー 鋼板製 VD 角形 機械設備- 11
 - 5 ダンパー 鋼板製 FD 角形
 - 6 ダンパー 鋼板製 SFD 角形
 - 7 ダンパー 鋼板製 CDK-W 角形
- 11)ステンレス製ダンパー
 - 1 ダンパー ステンレス製 VD 丸形
 - 2 ダンパー ステンレス製 FD 丸形
 - 3 ダンパー ステンレス製 SFD 丸形 機械設備- 12
 - 4 ダンパー ステンレス製 CDK-W 丸形
 - 5 ダンパー ステンレス製 VD 角形
 - 6 ダンパー ステンレス製 FD 角形
 - 7 ダンパー ステンレス製 SFD 角形
 - 8 ダンパー ステンレス製 CDK-W 角形
 - 9 ダンパー 塩化ビニル製 VD 角形
 - 10 ダンパー 塩化ビニル製 VD 丸形
 - 11 可とう継手(塩化ビニル製)
- 12)吸込口・吹出口
 - 1 吸込口、吹出口 GH アルミ製 機械設備- 14
 - 2 吸込口、吹出口 GV アルミ製
 - 3 吸込口、吹出口 GHS アルミ製
 - 4 吸込口、吹出口 GVS アルミ製
 - 5 吸込口、吹出口 HS アルミ製
 - 6 吸込口、吹出口 VS アルミ製
 - 7 吸込口、吹出口 VHS アルミ製
- 13)スパイラルダクト
 - 1 スパイラルダクトSUS
 - 2 スパイラルダクトSUS 90° エルボ
 - 3 塩化ビニル製風道構成品硬質塩化ビニル板 機械設備- 15
 - 4 リベット
 - 5 パッキン

14)バルブ類

- 1 水道用仕切弁 (JIS-B2062規格品又は相当品)
- 2 逆止め弁
- 3 青銅製弁・鋳鉄製弁
- 4 空気作動式ボール弁・手動式ボール弁
- 5 電動式ボール弁
- 6 ボール弁
- 7 ステンレス鋼製弁
- 8 高圧弁
- 9 水用ストレーナ

15)樹脂製バルブ

- 1 ストップバルブ フランジ式10K 硬質塩化ビニル製弁箱 …… 機械設備- 15
- 2 ストップバルブ フランジ式10K ポリプロピレン製弁箱
- 3 ゲートバルブ フランジ式10K 硬質塩化ビニル製弁箱 …… 機械設備- 16
- 4 チェッキバルブ フランジ式10K 硬質塩化ビニル製弁箱
- 5 チェッキバルブ フランジ式10K ポリプロピレン製弁箱
- 6 自在型ボールバルブ さし込み式
- 7 自在型ボールバルブ ネジ込み式 硬質塩化ビニル製弁箱 …… 機械設備- 17
- 8 自在型ボールバルブ ネジ込み式 弗化ビニリデン樹脂製弁箱
- 9 自在型ボールバルブ フランジ式10K 硬質塩化ビニル製弁箱
- 10 自在型ボールバルブ フランジ式10K 弗化ビニリデン樹脂製弁箱 機械設備- 18
- 11 エアーシリンダ式自動ダイヤフラムバルブ
- 12 ダイヤフラムバルブ
- 13 電動式自動ダイヤフラムバルブ 弗化ビニリデン樹脂製バルブ本体
- 14 電動式自動ダイヤフラムバルブ 硬質塩化ビニル製バルブ本体
- 15 油圧配管用ストップバルブ、水位制御用フロートスイッチ … 機械設備- 19

16)配管用アーク溶接鋼管

- 1 配管用アーク溶接鋼管 90°曲管(ロング、ショート)
- 2 配管用アーク溶接鋼管 45°曲管(ロング、ショート) … 機械設備- 20
- 3 配管用アーク溶接鋼管 T字管 …… 機械設備- 21
- 4 配管用アーク溶接鋼管 片落管
- 5 溶接フランジ …… 機械設備- 23

17)ダクタイル鋳鉄管

- 1 ダクタイル鋳鉄直管3種管 …… 機械設備- 25
- 2 ダクタイル鋳鉄直管4種管
- 3 ダクタイル鋳鉄直管5種管
- 4 ダクタイル鋳鉄管 現地塗装(材料費)
- 5 鋳鉄管K形用接合部品 (JSWAS G-1)K形
- 6 鋳鉄管K形用接合部品(特殊押輪)

18)パッキン

- 1 フランジパッキン 合成ゴム
- 2 グランドパッキン …… 機械設備- 26

19)リング

20)エンジン排気用伸縮管、逆止弁

21)消泡用ノズル

22)珪砂

23)素地調整用資材

24)塗料

- 別表1 ワイヤロープ …… 機械設備- 28
- 別表2 ボルト …… 機械設備- 30
- 別表3 ナット …… 機械設備- 35
- 別表4 ベルトコンベア用付属品 …… 機械設備- 36
- 別表 5~13 ダンパー …… 機械設備- 37
- 別表14~20 吹出口、吸込口 …… 機械設備- 46
- 別表21 バルブ類 …… 機械設備- 53
- 別表22 ダクタイル鋳鉄管 …… 機械設備- 62
- 別表23 パッキン …… 機械設備- 68
- 別表24 エンジン排気用伸縮管、逆止弁 …… 機械設備- 69

1. 電氣編

平成31年度 電気設備

連番	資材名称	規格寸法	単位	単価(円)	備考
1	ケーブルラック用カバー	直線形 幅200 アルミ製	m	3,880	資料第19号
		直線形 幅300 アルミ製	m	5,310	資料第19号
		直線形 幅400 アルミ製	m	6,790	資料第19号
		直線形 幅500 アルミ製	m	8,110	資料第19号
		直線形 幅600 アルミ製	m	9,390	資料第19号
		直線形 幅800 アルミ製	m	11,800	資料第19号
		直線形 幅1000 アルミ製	m	15,000	資料第19号
2	接地用端子盤(鋼製)	3P用((W)600×(H)500×(D)250) 耐酸塗装	面	71,600	資料第1号
		4P用((W)650×(H)500×(D)250) 耐酸塗装	面	78,800	資料第1号
		5P用((W)700×(H)500×(D)250) 耐酸塗装	面	86,600	資料第1号
		6P用((W)800×(H)500×(D)250) 耐酸塗装	面	94,500	資料第1号
		7P用((W)900×(H)500×(D)250) 耐酸塗装	面	105,000	資料第1号
		8P用((W)9500×(H)500×(D)250) 耐酸塗装	面	115,000	資料第1号
3	道路照明用分電盤	A-1型 200V30A 2回路	面	449,000	資料第2・3号
		A-2型 200V30A 4回路	面	678,000	資料第2・3号
		A-3型 200V50A 2回路	面	449,000	資料第2・3号
		A-4型 200V30A 3回路	面	601,000	資料第2・3号
		B-1型 200V30A 2回路	面	381,000	資料第4・5号
		B-2型 200V30A 4回路	面	609,000	資料第4・5号
		B-3型 200V50A 2回路	面	418,000	資料第4・5号
		B-4型 200V30A 3回路	面	464,000	資料第4・5号
4-1	避雷針支持管取付金物	SGPW 90A用	個	10,600	
		SGPW 100A用	個	11,300	
		SGPW 125A用	個	17,600	
4-2	避雷針用自立ベース	400×400×9t	基	26,600	
		600×600×12t	基	45,000	
4-3	銅撚線取付金物 露出用黄銅製	使用銅撚線断面積 40mm ² 以下	組	600	
		使用銅撚線断面積 60mm ² 以下	組	600	
4-4	避雷導線用銅帯	3t×25巾	m	650	
4-5	避雷導線用継手	3t×25巾	組	1,040	
4-6	避雷導線用銅管	12.7φ×1.5t	m	660	
4-7	避雷導線用継手	12.7φ用	組	498	
4-8	避雷針用ポール	壁付 4.0m	本	17,500	資料第7号
		壁付 5.0m	本	19,600	資料第7号
		壁付 6.0m	本	28,000	資料第7号
		壁付 7.0m	本	42,800	資料第7号
		壁付 8.0m	本	44,800	資料第7号
		自立 3.0m	本	14,700	資料第7号
		自立 4.0m	本	17,500	資料第7号
		自立 5.0m	本	23,100	資料第7号
		自立 6.0m	本	39,500	資料第7号
		自立 8.0m	本	53,700	資料第7号

平成31年度 電気設備

5-1	防食用アルミニウム合金陽極	耐用年数 10年平均発生電流 2.2A	個	47,200	
5-2	平型テストピース	SS400 100*50*3.2 2枚	組	11,400	資料第26号
6-1から8-2は欠番					
8-3	ナトリウム灯用安定器 高力率	440V-35W	台	10,900	
		440V-55W	台	11,400	
		440V-90W	台	12,900	
		440V-135W	台	17,000	
		440V-180W	台	17,900	
		440V-250W	台	29,000	
		440V-400W	台	35,300	
		440V-700W	台	53,300	
		440V-1000W	台	76,500	
		254V-35W	台	10,900	
		254V-55W	台	11,400	
		254V-90W	台	12,900	
		254V-135W	台	17,000	
		254V-180W	台	17,900	
		254V-250W	台	29,000	
		254V-400W	台	35,300	
		254V-700W	台	53,300	
		254V1000W	台	76,500	
8-4	蛍光灯安定器	高力率ラビット式 20W	台	2,780	
		高力率ラビット式 40W	台	4,680	
8-5	メタルハライドランプ用 安定器 Sタイプ一般形高力率	100V 250W	台	12,900	
		100V 300W	台	15,100	
		100V 400W	台	18,700	
		200V 300W	台	12,100	
8-6から8-9は欠番					
8-10	高圧ナトリウム灯用安定器 低始動形高力率	200V 180W	台	7,970	
		200V 220W	台	8,580	
8-11	大阪府LED道路照明技術評価制度登録品			別表6	
8-12	セラミックメタルハライドランプ用安定器	一般高力率 200V 150W ポール内蔵型	台	6,250	
9-1	屋外灯用ポール(直) 溶融亜鉛メッキ	5.5 埋込型	本	108,000	
		5.5 ベース式	本	135,000	
9-2	屋外灯用ポール 溶融亜鉛メッキ・ベース式	6.2-8B(防蝕塗装、貼紙防止塗装込)	本	155,000	資料第12号
		6.2-10B(防蝕塗装、貼紙防止塗装込)	本	155,000	資料第12号
		6.2-13B(防蝕塗装、貼紙防止塗装込)	本	155,000	資料第12号
		6.2-15B(防蝕塗装、貼紙防止塗装込)	本	158,000	資料第12号
		8-23YB(防蝕塗装、貼紙防止塗装込)	本	294,000	資料第12号
9-3	照明用引込柱 亜鉛メッキ	114.3φ×3.2t STK41	本	72,400	資料第13号
9-4	照明用引込柱用引込金具	(バンド含む)	本	2,570	
9-5	照明用引込柱 自動点滅器用バンド	寸法 1500×1480	本	1,510	
9-6	ベースプレート式引込柱 (鋼管亜鉛メッキ)	400□ φ139.8×6000	本	143,000	

平成31年度 電気設備

9-7	鋼管ポール 多目的信号柱	8-18B(防蝕塗装、貼紙防止塗装込)	基	974,000	資料第14号(4)(5)
		10-21B(防蝕塗装、貼紙防止塗装込)	基	1,170,000	資料第14号(4)(5)
		10-21YB(防蝕塗装、貼紙防止塗装込)	基	1,300,000	資料第14号(4)(5)
9-8	照明灯柱	H=4.5m 地下配線型 (防蝕塗装、貼紙防止塗装込)	本	226,000	
		H=5.5m 地下配線型 (防蝕塗装、貼紙防止塗装込)	本	226,000	資料第27号
		H=4.5m 架空配線型 (防蝕塗装、貼紙防止塗装込)	本	226,000	
		H=5.5m 架空配線型 (防蝕塗装、貼紙防止塗装込)	本	226,000	資料第28号
		H=5.5m 鋼板基礎型 (防蝕塗装、貼紙防止塗装込)	本	226,000	資料第29号
		H=8m 直線柱 (防蝕塗装、貼紙防止塗装込)	本	264,000	資料第21号
		H=10m 直線柱 (防蝕塗装、貼紙防止塗装込)	本	306,000	資料第22号
9-9	共架アーム	L=200mm メッキ後指定色塗装	本	86,300	資料第23号
		L=800mm メッキ後指定色塗装	本	94,100	資料第23号
		L=1300mm メッキ後指定色塗装	本	102,000	資料第23号
		L=1500mm メッキ後指定色塗装	本	109,000	資料第23号
9-10	アンカーフレーム	コンクリート基礎用 4-M24-L520	組	9,850	資料第29号
		コンクリート基礎用 4-M25-L400	組	11,200	資料第30号
		コンクリート基礎用 8-M27-L1000	組	31,600	資料第31号
		鋼板基礎用 4-M24-L100	組	3,570	資料第29号
9-11	ポルトキャップ(グリスキャップ)	M24	個	420	
		M25	個	500	
		M27	個	500	
9-12	ポール オプション	防蝕塗装仕上げ加算	本	12,800	
		貼紙防止塗装仕上げ加算	m2	43,000	
		指定色塗装仕上げ加算	m2	20,000	
		遮光ルーバー	組	23,500	
10	アルミテーパーポール			別表1、2	資料第15号
11	弱電用中継端子盤 (電話、放送、時計用)	端子数 10対(国土交通省仕様)	面	32,200	
		端子数 20対(国土交通省仕様)	面	36,300	
		端子数 30対(国土交通省仕様)	面	42,700	
		端子数 40対(国土交通省仕様)	面	47,300	
		端子数 50対(国土交通省仕様)	面	67,100	
		端子数 60対(国土交通省仕様)	面	70,300	
		端子数 70対(国土交通省仕様)	面	89,200	
		端子数 80対(国土交通省仕様)	面	92,400	
		端子数 90対(国土交通省仕様)	面	112,000	
		端子数 100対(国土交通省仕様)	面	115,000	
		セパレーター付き 20対+10対 (国土交通省仕様)	面	48,100	
		セパレーター付き 20対+20対 (国土交通省仕様)	面	52,500	
		セパレーター付き 10対+4対 (国土交通省仕様)	面	48,100	
		セパレーター付き 10対+2対 (国土交通省仕様)	面	48,100	
		セパレーター付き 30対+20対 (国土交通省仕様)	面	75,900	
12	安定器収納盤 安定器の定格 AC-200V 高力率定電力形	水銀灯用 200W 4灯分収納 屋内形 鋼板製t=2.3以上 (安定器含まず)	面	99,200	

平成31年度 電気設備

	安定器収納盤 安定器の定格 AC-200V 高力率定電力形	水銀灯用 200W 6灯分収納 屋内形 鋼板製t=2.3以上 (安定器含まず)	面	124,000	
	安定器収納盤 安定器の定格 AC-200V 高力率定電力形	水銀灯用 200W 8灯分収納 屋内形 鋼板製t=2.3以上 (安定器含まず)	面	174,000	
	安定器収納盤 安定器の定格 AC-200V 高力率定電力形	水銀灯用 200W 10灯分収納 屋内形 鋼板製t=2.3以上 (安定器含まず)	面	236,000	
	安定器収納盤 安定器の定格 AC-200V 高力率定電力形	水銀灯用 400W 4灯分収納 屋内形 鋼板製t=2.3以上 (安定器含まず)	面	132,000	
	安定器収納盤 安定器の定格 AC-200V 高力率定電力形	水銀灯用 400W 6灯分収納 屋内形 鋼板製t=2.3以上 (安定器含まず)	面	164,000	
	安定器収納盤 安定器の定格 AC-200V 高力率定電力形	水銀灯用 400W 8灯分収納 屋内形 鋼板製t=2.3以上 (安定器含まず)	面	232,000	
	安定器収納盤 安定器の定格 AC-200V 高力率定電力形	水銀灯用 400W 10灯分収納 屋内形 鋼板製t=2.3以上 (安定器含まず)	面	315,000	
	安定器収納盤 安定器の定格 AC-200V 高力率定電力形	水銀灯用 700W 4灯分収納 屋内形 鋼板製t=2.3以上 (安定器含まず)	面	164,000	
	安定器収納盤 安定器の定格 AC-200V 高力率定電力形	水銀灯用 700W 6灯分収納 屋内形 鋼板製t=2.3以上 (安定器含まず)	面	205,000	
	安定器収納盤 安定器の定格 AC-200V 高力率定電力形	水銀灯用 700W 8灯分収納 屋内形 鋼板製t=2.3以上 (安定器含まず)	面	289,000	
	安定器収納盤 安定器の定格 AC-200V 高力率定電力形	水銀灯用 700W 10灯分収納 屋内形 鋼板製t=2.3以上 (安定器含まず)	面	394,000	
13	端子台			別表3	
14	ポール用基礎				
	ポール用鋼板基礎	t16*1500*1000	組	33,700	資料第29号
	ポール用コンクリート基礎	L1500*400φ	組	23,200	
	ポール用コンクリート基礎	500*500*400	組	52,500	資料第32号
	ポール用コンクリート基礎	500*500*1800	組	56,700	資料第32号
	ポール用コンクリート基礎	600*600*1400	組	56,600	資料第32号
	ポール用コンクリート基礎	600*600*1700	組	62,600	資料第32号
15-1	銘板(照明灯用)	銘板(照明灯用)	枚	4,000	資料第17号
15-2	銘板(マンホール用)	銘板(マンホール用)	枚	4,000	資料第17号
16	マンホール 鋳鉄蓋 記入文字(大阪府電気)	重荷重用FCD 回転ロック式 500φ (鉄枠共)	組	48,900	
		重荷重用FCD 回転ロック式 600φ (鉄枠共)	組	79,600	
		重荷重用FCD 回転ロック式 800φ (鉄枠共)	組	251,000	
		重荷重用FCD 回転ロック式 900φ (鉄枠共)	組	332,000	
		重荷重用FCD ボルト締付完全防水 500φ	組	48,800	
		重荷重用FCD ボルト締付完全防水 600φ	組	61,800	
		重荷重用FCD ボルト締付完全防水 800φ	組	200,000	
		重荷重用FCD ボルト締付完全防水 900φ	組	262,000	
		中荷重用FCD 回転ロック式 450φ 国土交通省仕様 S8Kに準ずる	組	26,700	
		中荷重用FCD 回転ロック式 500φ 国土交通省仕様 S8Kに準ずる	組	37,800	
		中荷重用FCD 回転ロック式 600φ 国土交通省仕様 S8Kに準ずる	組	49,500	
		中荷重用FCD 回転ロック式 800φ 国土交通省仕様 S8Kに準ずる	組	180,000	
		中荷重用FCD 回転ロック式 900φ 国土交通省仕様 S8Kに準ずる	組	232,000	
		中荷重用FCD ボルト締付完全防水 500φ	組	35,800	
		中荷重用FCD ボルト締付完全防水 600φ	組	46,200	
		中荷重用FCD ボルト締付完全防水 800φ	組	138,000	
		中荷重用FCD ボルト締付完全防水 900φ	組	184,000	
17-1	ガード(3φ~4φ) (蛍光灯器具含まず)	トラフ型 1灯用(亜鉛メッキ)	個	3,010	
		トラフ型 2灯用(亜鉛メッキ)	個	3,760	
		反射笠付 1灯用(亜鉛メッキ)	個	3,760	
		反射笠付 2灯用(亜鉛メッキ)	個	4,040	

平成31年度 電気設備

		トラフ型 1灯用(ステンレス製)	個	6,780	
		トラフ型 2灯用(ステンレス製)	個	8,330	
		反射笠付 1灯用(ステンレス製)	個	8,330	
		反射笠付 2灯用(ステンレス製)	個	9,110	
17-2	蛍光灯用器具	防犯灯 200W-1灯 200V	台	5,480	
18-1	HID灯用標準昇降装置 巻取器	(昇降高さ30mまで)	台	9,150	
		取付台(カバー付)	台	8,370	
18-2	コーナー滑車	1個用	個	2,490	
		2個用	個	3,930	
		3個用	個	5,420	
		4個用	個	7,620	
18-3	ワイヤーガイド	1個用	個	570	
		2個用	個	1,030	
		3個用	個	1,390	
		4個用	個	1,880	
18-4	水平滑車	1個用	個	3,330	
		2個用	個	5,670	
		3個用	個	7,060	
18-5	垂直滑車	1個用	個	2,490	
		2個用	個	3,970	
		3個用	個	5,420	
		4個用	個	6,760	
18-6	ステンレスワイヤ	3φ (200m巻)	m	356	
18-7	亜鉛メッキ銅ワイヤ	200m巻)	m	136	
18-8	昇降装置本体	ワイヤ端末金具付	台	16,400	
18-9	安定器装備器具	HF200w 200v 一般高力率	台	12,700	
		HF250w 200v 一般高力率	台	14,000	
		HF300w 200v 一般高力率	台	15,000	
		HF400w 200v 一般高力率	台	15,900	
18-10	アルミセード		台	3,440	
19	電灯分電盤			別表4	
20-1	屋外仮設用分電盤(電灯用)	H400×W500×D200 表面処理鋼板性 t=1.2~1.6mm	面	325,000	
20-2	屋外仮設用分電盤(動力用)	H600×W1000×D200	面	381,000	
21	光ファイバーケーブル			別表5	
22	防浸形コンセントボックス	2PX15A E付	個	6,911	資料第18号
23	フリクトスイッチ ポンプ空転防止用	6m	個	10,000	
		13m	個	11,100	
		20m	個	11,900	
		50m	個	17,100	
		100m	個	32,500	
24	道路用HID照明器具	後方ルーバー	個	12,600	
		前方ルーバー	個	12,600	
25	アルミ製ケーブルダクト	H100*W200	m	61,500	

平成31年度 電気設備

		H200*W200	m	81,700	
		H300*W200	m	90,200	
		H300*W300	m	91,500	
		H400*W200	m	100,700	
		H400*W300	m	116,000	
		H400*W400	m	132,000	
		H500*W200	m	116,600	
		H500*W300	m	132,000	
		H500*W400	m	136,000	
		H500*W500	m	152,000	
		H600*W200	m	132,000	
		H600*W300	m	136,000	
		H600*W400	m	152,000	
		H600*W500	m	169,000	
		H600*W600	m	182,000	
		H700*W200	m	136,000	
		H700*W300	m	152,000	
		H700*W400	m	169,000	
		H700*W500	m	182,000	
		H700*W600	m	199,000	
		H700*W700	m	213,000	
		H800*W200	m	152,000	
		H800*W300	m	169,000	
		H800*W400	m	182,000	
		H800*W500	m	199,000	
		H800*W600	m	213,000	
		H800*W700	m	227,000	
		H800*W800	m	244,000	
		H900*W200	m	169,000	
		H900*W300	m	182,000	
		H900*W400	m	199,000	
		H900*W500	m	213,000	
		H900*W600	m	227,000	
		H900*W700	m	244,000	
		H900*W800	m	258,000	
		H900*W900	m	293,000	
		H1000*W200	m	196,000	
		H1000*W300	m	213,000	
		H1000*W400	m	228,000	
		H1000*W500	m	245,000	
		H1000*W600	m	260,000	
		H1000*W700	m	278,000	
		H1000*W800	m	293,000	

平成31年度 電気設備

		H1000*W900	m	310,000	
		H1000*W1000	m	326,000	
		H1100*W200	m	226,000	
		H1100*W300	m	245,000	
		H1100*W400	m	260,000	
		H1100*W500	m	279,000	
		H1100*W600	m	295,000	
		H1100*W700	m	314,000	
		H1100*W800	m	331,000	
		H1100*W900	m	348,000	
		H1100*W1000	m	365,000	
		H1100*W1100	m	381,000	
26	フリーアクセスフロア	450角、耐荷重300kg アルミ合金ダイカスト	m2	36,000	
		450角、耐荷重600kg アルミ合金ダイカスト	m2	39,200	
		500角、耐荷重300kg アルミ合金ダイカスト	m2	34,800	
		500角、耐荷重600kg アルミ合金ダイカスト	m2	38,000	
		600角、耐荷重300kg アルミ合金ダイカスト	m2	38,000	
		600角、耐荷重600kg アルミ合金ダイカスト	m2	38,000	

10 別表1 アルミテーパーポール

アルミテーパーポール 直線型

(単位:円/本)

規格寸法	埋込式	ベース式	ベース転倒式	備考
地上高さ 5m			250,000	網掛け部は建設物価掲載 (埋込式、ベース式) P602 コード:431701
地上高さ 6m			274,000	
地上高さ 7m			—	
地上高さ 8m			—	

アルミテーパーポール オーバーハング型

L=800mm

(単位:円/本)

規格寸法	埋込式	ベース式	ベース転倒式	備考
地上高さ 5m	116,000	162,000	313,000	
地上高さ 6m	141,000	188,000	335,000	
地上高さ 7m	207,000	252,000	382,000	
地上高さ 8m	227,000	268,000	—	市場性なし(ベース転倒式)

アルミテーパーポール Y型

L=800mm

(単位:円/本)

規格寸法	埋込式	ベース式	備考
地上高さ 5m	-	-	
地上高さ 6m	-	-	
地上高さ 7m	-	-	
地上高さ 8m	310,000	336,000	

10 別表2 アルミテーパーポール

アルミ段付ポール

(単位:円/本)

規格寸法	埋込式	ベース式	備考
地上高さ 3m	-	-	
地上高さ 4m	82,800	114,000	
地上高さ 5m	89,200	122,000	
地上高さ 6m	-	-	

電気設備-9

13. 別表3 端子台

ねじ締端子台 定格仕様電圧 660V 安全カバー付						
形 式	定格電流:	極数:	端子ねじ太さ:	接続電線太さ(mm2):	単位	価格(円)
亀の甲ワッシャ又はばね座金	15・20A	3	M 3.5	0.25～2.0	個	210
亀の甲ワッシャ又はばね座金	15・20A	4	M 3.5	0.25～2.0	〃	260
亀の甲ワッシャ又はばね座金	15・20A	6	M 3.5	0.25～2.0	〃	340
亀の甲ワッシャ又はばね座金	15・20A	8	M 3.5	0.25～2.0	〃	420
亀の甲ワッシャ又はばね座金	15・20A	10	M 3.5	0.25～2.0	〃	510
亀の甲ワッシャ又はばね座金	15・20A	12	M 3.5	0.25～2.0	〃	590
亀の甲ワッシャ又はばね座金	15・20A	10	M4	1.25～5.5	〃	670
亀の甲ワッシャ又はばね座金	25・30A	3	M4	1.25～5.5	〃	280
亀の甲ワッシャ又はばね座金	25・30A	4	M4	1.25～5.5	〃	360
亀の甲ワッシャ又はばね座金	25・30A	6	M4	1.25～5.5	〃	480
亀の甲ワッシャ又はばね座金	25・30A	8	M4	1.25～5.5	〃	620
亀の甲ワッシャ又はばね座金	25・30A	10	M4	1.25～5.5	〃	720
亀の甲ワッシャ又はばね座金	25・30A	12	M4	1.25～5.5	〃	870
亀の甲ワッシャ又はばね座金	40・50A	3	M5	1.25～8.0	〃	400
亀の甲ワッシャ又はばね座金	40・50A	4	M5	1.25～8.0	〃	490
亀の甲ワッシャ又はばね座金	60・70A	3	M6	2～14	〃	490
亀の甲ワッシャ又はばね座金	60・70A	9	M6	2～14	〃	1,120
亀の甲ワッシャ又はばね座金	60・70A	4	M6	2～14	〃	590
十字穴付ナベ小ねじ	100・130A	3	M8	2～50	〃	850
十字穴付ナベ小ねじ	100・130A	4	M8	2～50	〃	1,050
六角ボルト	200・240A	3	M10	5.5～100	〃	1,820
六角ボルト	200・240A	4	M10	5.5～100	〃	2,300
六角ボルト	300・310A	3	M10	5.5～150	〃	3,000
六角ボルト	400・500A	3	M12	14～200	〃	4,300
六角ボルト	400・500A	4	M12	14～200	〃	5,740
仕様 絶縁抵抗 DC500Vメガにて100MΩ以上 耐電圧 AC2500V・1分間 許容周囲温度 -20℃～+40℃ 耐張重力 約5G						

19 別表4

電灯分電盤

電灯分電盤

(単位:円/面)

ELB 3P 225 AF	ELB 3P 100 AF	ELB 3P 50 AF	MCB 2P 50 AF	MCB 1P 50 AF	リモコンリレー [トランス1個 共]	価 格	
						埋込形折曲げ式	露出形折曲げ式
		1	4	2		245,000	238,000
		1	6	6		280,000	259,000
		1	6	6	2	371,000	336,000
		1	8	8		336,000	315,000
		1	8	8	4	441,000	406,000
		1	10	10		385,000	350,000
		1	10	10	4	504,000	441,000
1			10	10		546,000	511,000
1			10	10	4	714,000	665,000
1			14	10	6	770,000	700,000
1			14	10	10	840,000	770,000
1			14	10	14	903,000	840,000
1	1		14	10		833,000	756,000
1	1		14	10	4	924,000	854,000
1	1		14	10	6	973,000	875,000
1	1		14	10	10	1,040,000	938,000
1	1		14	10	14	1,120,000	1,020,000
1			10		10	686,000	623,000
	2		8	8		616,000	553,000
	2		8	8	4	735,000	651,000
	2		10	8		665,000	609,000
	2		10	8	4	770,000	700,000
2			10	10		882,000	805,000
2			10	10	4	987,000	896,000
2			10	10	6	1,020,000	931,000
2			14	10		931,000	854,000
2			14	10	6	1,080,000	994,000
2			14	10	8	1,130,000	1,010,000
2			14	10	10	1,160,000	1,050,000
2			14	10	14	1,210,000	1,130,000

分電盤共通仕様書

国土交通省電気設備工事仕様による

1)簡易防湿、防塵形とし、パッキン入りとする。

2)キャビネット形式は、国土交通省電気設備工事標準図、G形(埋込形折曲げ式)及びT形(露出形折曲げ式)の2種類とする。

3)キャビネットの大きさは、国土交通省電気設備工事標準図のガター寸法を基準とする。

1次側はケーブル配線、2次側は1V配線、幹線は上部から配線可能なスペースであることを基本とする。

4)膜厚は、耐酸塗装、表面100μm以上、内面60μm以上とする。

電気設備-11

21 別表5 光ファイバーケーブル

光ファイバーケーブル

単位：円/m

規格 芯数	コード集合型 LAPシース	ラップシーステープ スペーサ型	ステンステープ外装付 テープスペーサ型	ステンレス網代外装付 金属管被覆型	一重鉄線外装付 テープスペーサ型	二重鉄線外装付 テープスペーサ型
1C	339	-	-	-	-	-
2C	424	-	-	-	-	-
4C	594	470	1,100	3,330	1,430	2,010
6C	763	-	-	-	-	-
8C	985	500	1,150	3,390	1,490	2,060
10C	1,150	-	-	-	-	-
12C	1,320	530	1,200	3,440	1,550	2,120
14C	1,630	-	-	-	-	-
16C	1,800	561	1,250	3,500	1,600	2,180
18C	1,970	-	-	-	-	-
20C	2,140	590	1,290	3,550	1,660	2,240
22C	2,310	-	-	-	-	-
24C	2,480	641	1,400	3,620	1,790	2,370

平成25年度大阪府LED道路照明技術評価制度登録品(連続照明)

(単位:円/灯)

発注台数	LED道路照明灯具(1)	LED道路照明灯具(2)	LED道路照明灯具(3)	LED道路照明灯具(4)	LED道路照明灯具(5)	LED道路照明灯具(6)	LED道路照明灯具(7)	LED道路照明灯具(8)	備 考
	電源装置:ポール内取付型				電源装置:灯具内蔵型				
	塗装仕様指定なし		ポリエステル樹脂粉体塗装		塗装仕様指定なし		ポリエステル樹脂粉体塗装		
	直線ポール	アームポール	直線ポール	アームポール	直線ポール	アームポール	直線ポール	アームポール	
10灯まで	95,000		95,000		95,000		95,000		
20灯まで	95,000		95,000		95,000		95,000		
30灯まで	95,000		95,000		95,000		95,000		
40灯まで	95,000		95,000		95,000		95,000		
50灯まで	95,000		95,000		95,000		95,000		
60灯まで	95,000		95,000		95,000		95,000		
70灯まで	95,000		95,000		95,000		95,000		
80灯まで	95,000		95,000		95,000		95,000		
90灯まで	95,000		95,000		95,000		95,000		
100灯まで	95,000		95,000		95,000		95,000		

※価格には工事現地までの輸送費を含むものとし、ポールの価格は含まないものとする。

平成25年度大阪府LED道路照明技術評価制度登録品(交差点照明)

(単位:円/灯)

発注台数	LED道路照明灯具(9)	LED道路照明灯具(10)	LED道路照明灯具(11)	LED道路照明灯具(12)	LED道路照明灯具(13)	LED道路照明灯具(14)	LED道路照明灯具(15)	LED道路照明灯具(16)	備 考
	電源装置:ポール内取付型				電源装置:灯具内蔵型				
	塗装仕様指定なし		ポリエステル樹脂粉体塗装		塗装仕様指定なし		ポリエステル樹脂粉体塗装		
	直線ポール	アームポール	直線ポール	アームポール	直線ポール	アームポール	直線ポール	アームポール	
10灯まで	95,000		95,000		95,000		95,000		
20灯まで	95,000		95,000		95,000		95,000		
30灯まで	95,000		95,000		95,000		95,000		
40灯まで	95,000		95,000		95,000		95,000		
50灯まで	95,000		95,000		95,000		95,000		
60灯まで	95,000		95,000		95,000		95,000		
70灯まで	95,000		95,000		95,000		95,000		
80灯まで	95,000		95,000		95,000		95,000		
90灯まで	95,000		95,000		95,000		95,000		
100灯まで	95,000		95,000		95,000		95,000		

※価格には工事現地までの輸送費を含むものとし、ポールの価格は含まないものとする。

平成25年度大阪府LED道路照明技術評価制度登録品(歩道照明)

(単位:円/灯)

発注台数	LED歩道照明灯具(1)	LED歩道照明灯具(2)	LED歩道照明灯具(3)	LED歩道照明灯具(4)	LED歩道照明灯具(5)	LED歩道照明灯具(6)	LED歩道照明灯具(7)	LED歩道照明灯具(8)	備 考
	歩道幅員 2.5m				歩道幅員 4.5m				
	直線ポール		電力柱共架型		直線ポール		電力柱共架型		
	塗装仕様指定なし	ポリエステル樹脂粉体塗装	塗装仕様指定なし	ポリエステル樹脂粉体塗装	塗装仕様指定なし	ポリエステル樹脂粉体塗装	塗装仕様指定なし	ポリエステル樹脂粉体塗装	
10灯まで	75,000		75,000		75,000		75,000		
20灯まで	75,000		75,000		75,000		75,000		
30灯まで	75,000		75,000		75,000		75,000		
40灯まで	75,000		75,000		75,000		75,000		
50灯まで	75,000		75,000		75,000		75,000		
60灯まで	75,000		75,000		75,000		75,000		
70灯まで	75,000		75,000		75,000		75,000		
80灯まで	75,000		75,000		75,000		75,000		
90灯まで	75,000		75,000		75,000		75,000		
100灯まで	75,000		75,000		75,000		75,000		

※価格には工事現地までの輸送費を含むものとし、ポールの価格は含まないものとする。

平成26年度大阪府LED道路照明技術評価制度登録品(連続照明)

(単位:円/灯)

発注台数	LED道路照明灯具(1)	LED道路照明灯具(2)	LED道路照明灯具(3)	LED道路照明灯具(4)	LED道路照明灯具(5)	LED道路照明灯具(6)	LED道路照明灯具(7)	LED道路照明灯具(8)	備 考
	電源装置:ポール内取付型				電源装置:灯具内蔵型				
	塗装仕様指定なし		ポリエステル樹脂粉体塗装		塗装仕様指定なし		ポリエステル樹脂粉体塗装		
	直線ポール	アームポール	直線ポール	アームポール	直線ポール	アームポール	直線ポール	アームポール	
10灯まで	95,000		95,000		66,000		75,000		
20灯まで	95,000		95,000		66,000		75,000		
30灯まで	95,000		95,000		66,000		75,000		
40灯まで	95,000		95,000		66,000		75,000		
50灯まで	95,000		95,000		66,000		75,000		
60灯まで	95,000		95,000		66,000		75,000		
70灯まで	95,000		95,000		66,000		75,000		
80灯まで	95,000		95,000		66,000		75,000		
90灯まで	95,000		95,000		66,000		75,000		
100灯まで	95,000		95,000		66,000		75,000		

※価格には工事現地までの輸送費を含むものとし、ポールの価格は含まないものとする。

平成26年度大阪府LED道路照明技術評価制度登録品(交差点照明)

(単位:円/灯)

発注台数	LED道路照明灯具(9)	LED道路照明灯具(10)	LED道路照明灯具(11)	LED道路照明灯具(12)	LED道路照明灯具(13)	LED道路照明灯具(14)	LED道路照明灯具(15)	LED道路照明灯具(16)	備 考
	電源装置:ポール内取付型				電源装置:灯具内蔵型				
	塗装仕様指定なし		ポリエステル樹脂粉体塗装		塗装仕様指定なし		ポリエステル樹脂粉体塗装		
	直線ポール	アームポール	直線ポール	アームポール	直線ポール	アームポール	直線ポール	アームポール	
10灯まで	95,000		95,000		66,000		75,000		
20灯まで	95,000		95,000		66,000		75,000		
30灯まで	95,000		95,000		66,000		75,000		
40灯まで	95,000		95,000		66,000		75,000		
50灯まで	95,000		95,000		66,000		75,000		
60灯まで	95,000		95,000		66,000		75,000		
70灯まで	95,000		95,000		66,000		75,000		
80灯まで	95,000		95,000		66,000		75,000		
90灯まで	95,000		95,000		66,000		75,000		
100灯まで	95,000		95,000		66,000		75,000		

※価格には工事現地までの輸送費を含むものとし、ポールの価格は含まないものとする。

平成26年度大阪府LED道路照明技術評価制度登録品(歩道照明)

(単位:円/灯)

発注台数	LED歩道照明灯具(1)	LED歩道照明灯具(2)	LED歩道照明灯具(3)	LED歩道照明灯具(4)	LED歩道照明灯具(5)	LED歩道照明灯具(6)	LED歩道照明灯具(7)	LED歩道照明灯具(8)	備 考
	歩道幅員 2.5m				歩道幅員 4.5m				
	直線ポール		電力柱共架型		直線ポール		電力柱共架型		
	塗装仕様指定なし	ポリエステル樹脂粉体塗装	塗装仕様指定なし	ポリエステル樹脂粉体塗装	塗装仕様指定なし	ポリエステル樹脂粉体塗装	塗装仕様指定なし	ポリエステル樹脂粉体塗装	
10灯まで	63,000	70,000	63,000	70,000	63,000	70,000	63,000	70,000	
20灯まで	63,000	70,000	63,000	70,000	63,000	70,000	63,000	70,000	
30灯まで	63,000	70,000	63,000	70,000	63,000	70,000	63,000	70,000	
40灯まで	63,000	70,000	63,000	70,000	63,000	70,000	63,000	70,000	
50灯まで	63,000	70,000	63,000	70,000	63,000	70,000	63,000	70,000	
60灯まで	63,000	70,000	63,000	70,000	63,000	70,000	63,000	70,000	
70灯まで	63,000	70,000	63,000	70,000	63,000	70,000	63,000	70,000	
80灯まで	63,000	70,000	63,000	70,000	63,000	70,000	63,000	70,000	
90灯まで	63,000	70,000	63,000	70,000	63,000	70,000	63,000	70,000	
100灯まで	63,000	70,000	63,000	70,000	63,000	70,000	63,000	70,000	

※価格には工事現地までの輸送費を含むものとし、ポールの価格は含まないものとする。

2. 機械編

平成31年度 機械設備

番号	資材名称	規格寸法	単位	単価(円)	備考
1-1	ステンレス丸鋼	SUS403 25φ ~ 100φ	kg	255	
		SUS403 100φ 以上	kg	275	
1-2	ステンレス鋼板	SUS304 t=25	t	615,000	
		SUS304 t=30	t	627,000	
		SUS304 t=36	t	627,000	
		SUS304 t=40	t	627,000	
1-3	ステンレス鋼板	SUS316 t=8	t	577,000	
		SUS316 t=9	t	577,000	
		SUS316 t=12	t	825,000	
		SUS316 t=15	t	837,000	
		SUS316 t=25	t	837,000	
1-4	配管用ステンレス鋼管 JISG3459-2012 Sch5S	10A	kg	950	
		15A	kg	788	
		20A	kg	712	
		25A	kg	604	
		32A	kg	594	
		40A	kg	550	
		90A	kg	529	
		200A	kg	507	
		250A	kg	550	
		300A	kg	572	
1-4	配管用ステンレス鋼管 JISG3468-2011 Sch5S	350A	kg	918	
		400A	kg	874	
		450A	kg	896	
		500A	kg	972	
		550A	kg	972	
		600A	kg	939	
1-4	配管用ステンレス鋼管 JISG3459-2012 Sch10S	10A	kg	777	
		15A	kg	702	
		90A	kg	464	
		200A	kg	496	
		250A	kg	550	
		300A	kg	572	
		350A	kg	874	

平成31年度 機械設備

番号	資材名称	規格寸法	単位	単価(円)	備考
		400A	kg	874	
		450A	kg	896	
1-4	配管用ステンレス鋼管 JISG3468-2011 Sch10S	500A	kg	939	
		550A	kg	939	
		600A	kg	972	
1-4	配管用ステンレス鋼管 JISG3459-2012 Sch20S	10A	kg	777	
		15A	kg	658	
		90A	kg	464	
		250A	kg	594	
		300A	kg	594	
1-4	配管用ステンレス鋼管 JISG3468-2011 Sch20S	350A	kg	896	
		400A	kg	896	
		450A	kg	918	
		500A	kg	972	
		600A	kg	1,000	
		800A	kg	1,020	
1-4	配管用ステンレス鋼管 JISG3459-2012 Sch40S	10A	kg	788	
		15A	kg	658	
		90A	kg	529	
		250A	kg	626	
		300A	kg	626	
1-4	配管用ステンレス鋼管 JISG3468-2011 Sch40S	350A	kg	972	
		400A	kg	972	
		450A	kg	1,000	
		500A	kg	1,000	
		550A	kg	1,000	
		600A	kg	1,000	
1-5	配管用ステンレス鋼管 曲管 (90° ロング)	SUS304 Sch5 400A	個	115,000	
		SUS304 Sch5 450A	個	138,000	
		SUS304 Sch5 500A	個	164,000	
		SUS304 Sch5 600A	個	270,000	
		SUS304 Sch10 400A	個	115,000	
		SUS304 Sch10 450A	個	138,000	
		SUS304 Sch10 500A	個	186,000	

平成31年度 機械設備

番号	資材名称	規格寸法	単位	単価(円)	備考
		SUS304 Sch10 600A	個	304,000	
		SUS304 Sch20 400A	個	166,000	
		SUS304 Sch20 450A	個	201,000	
		SUS304 Sch20 500A	個	282,000	
		SUS304 Sch20 600A	個	411,000	
		SUS304 LG 400A	個	166,000	
		SUS304 LG 450A	個	201,000	
		SUS304 LG 500A	個	245,000	
		SUS304 LG 600A	個	345,000	
1-5	配管用ステンレス鋼管 曲管 (90° ショート)	SUS304 Sch5 400A	個	93,200	
		SUS304 Sch5 450A	個	112,000	
		SUS304 Sch5 500A	個	131,000	
		SUS304 Sch5 600A	個	216,000	
		SUS304 Sch10 400A	個	93,200	
		SUS304 Sch10 450A	個	112,000	
		SUS304 Sch10 500A	個	149,000	
		SUS304 Sch10 600A	個	241,000	
		SUS304 Sch20 400A	個	132,000	
		SUS304 Sch20 450A	個	159,000	
		SUS304 Sch20 500A	個	226,000	
		SUS304 Sch20 600A	個	328,000	
		SUS304 LG 400A	個	132,000	
		SUS304 LG 450A	個	159,000	
		SUS304 LG 500A	個	196,000	
		SUS304 LG 600A	個	277,000	
1-5	配管用ステンレス鋼管 曲管 (45° ロング)	SUS304 Sch5 400A	個	81,500	
		SUS304 Sch5 450A	個	98,700	
		SUS304 Sch5 500A	個	115,000	
		SUS304 Sch5 600A	個	191,000	
		SUS304 Sch10 400A	個	81,500	
		SUS304 Sch10 450A	個	98,700	
		SUS304 Sch10 500A	個	131,000	
		SUS304 Sch10 600A	個	211,000	
		SUS304 Sch20 400A	個	116,000	

平成31年度 機械設備

番号	資材名称	規格寸法	単位	単価(円)	備考
		SUS304 Sch20 450A	個	139,000	
		SUS304 Sch20 500A	個	198,000	
		SUS304 Sch20 600A	個	287,000	
		SUS304 LG 400A	個	116,000	
		SUS304 LG 450A	個	140,000	
		SUS304 LG 500A	個	171,000	
		SUS304 LG 600A	個	240,000	
1-5	配管用ステンレス鋼管 曲管 (45° ショート)	SUS304 Sch5 400A	個	65,300	
		SUS304 Sch5 450A	個	78,800	
		SUS304 Sch5 500A	個	93,200	
		SUS304 Sch5 600A	個	151,000	
		SUS304 Sch10 400A	個	65,300	
		SUS304 Sch10 450A	個	78,800	
		SUS304 Sch10 500A	個	106,000	
		SUS304 Sch10 600A	個	170,000	
		SUS304 Sch20 400A	個	93,800	
		SUS304 Sch20 450A	個	113,000	
		SUS304 Sch20 500A	個	157,000	
		SUS304 Sch20 600A	個	228,000	
		SUS304 LG 400A	個	94,000	
		SUS304 LG 450A	個	113,000	
		SUS304 LG 500A	個	137,000	
		SUS304 LG 600A	個	193,000	
1-5	配管用ステンレス鋼管 T字管	SUS304 Sch5 400A×200A	個	96,700	
		SUS304 Sch5 400A×300A	個	96,700	
		SUS304 Sch5 500A×300A	個	149,000	
		SUS304 Sch5 500A×400A	個	149,000	
		SUS304 Sch5 600A×400A	個	230,000	
		SUS304 Sch10 400A×200A	個	96,700	
		SUS304 Sch10 400A×300A	個	96,700	
		SUS304 Sch10 500A×300A	個	171,000	
		SUS304 Sch10 500A×400A	個	171,000	
		SUS304 Sch10 600A×400A	個	257,000	
		SUS304 Sch20 400A×200A	個	114,000	

平成31年度 機械設備

番号	資材名称	規格寸法	単位	単価(円)	備考
		SUS304 Sch20 400A × 300A	個	114,000	
		SUS304 Sch20 500A × 300A	個	214,000	
		SUS304 Sch20 500A × 400A	個	214,000	
		SUS304 Sch20 600A × 400A	個	301,000	
		SUS304 LG 400A × 200A	個	137,000	
		SUS304 LG 400A × 300A	個	137,000	
		SUS304 LG 500A × 300A	個	216,000	
		SUS304 LG 500A × 400A	個	216,000	
		SUS304 LG 600A × 400A	個	290,000	
1-5	配管用ステンレス鋼管 片落管	SUS304 Sch5 400A × 200A	個	47,900	
		SUS304 Sch5 400A × 300A	個	47,900	
		SUS304 Sch5 500A × 300A	個	87,000	
		SUS304 Sch5 500A × 400A	個	87,000	
		SUS304 Sch5 600A × 400A	個	120,000	
		SUS304 Sch10 400A × 200A	個	47,900	
		SUS304 Sch10 400A × 300A	個	47,900	
		SUS304 Sch10 500A × 300A	個	99,400	
		SUS304 Sch10 500A × 400A	個	99,400	
		SUS304 Sch10 600A × 400A	個	133,000	
		SUS304 Sch20 400A × 200A	個	68,200	
		SUS304 Sch20 400A × 300A	個	68,200	
		SUS304 Sch20 500A × 300A	個	147,000	
		SUS304 Sch20 500A × 400A	個	147,000	
		SUS304 Sch20 600A × 400A	個	179,000	
		SUS304 LG 400A × 200A	個	68,600	
		SUS304 LG 400A × 300A	個	68,600	
		SUS304 LG 500A × 300A	個	124,000	
		SUS304 LG 500A × 400A	個	124,000	
		SUS304 LG 600A × 400A	個	149,000	
1-6	配管用ステンレス製フランジ 5kg/cm2用	100A	枚	2,210	
		125A	枚	3,040	
		150A	枚	4,170	
		200A	枚	5,870	
		250A	枚	9,000	

平成31年度 機械設備

番号	資材名称	規格寸法	単位	単価(円)	備考
		300A	枚	9,920	
		350A	枚	16,200	
		400A	枚	19,800	
		450A	枚	26,500	
		500A	枚	33,400	
		550A	枚	46,300	
		600A	枚	50,000	
1-6	配管用ステンレス製フランジ 10kg/cm ² 用	100A	枚	2,680	
		125A	枚	2,800	
		150A	枚	5,610	
		200A	枚	6,790	
		250A	枚	10,900	
		300A	枚	11,400	
		350A	枚	18,600	
		400A	枚	25,400	
		450A	枚	33,600	
		500A	枚	45,200	
		550A	枚	67,700	
		600A	枚	72,200	
1-6	配管用ステンレス製フランジ 10kg/cm ² 用	50A	個	1,640	
1-6	配管用ステンレス製フランジ 20kg/cm ² 用	100A	枚	6,790	
		125A	枚	10,500	
		150A	枚	13,600	
		200A	枚	17,000	
		250A	枚	30,000	
		300A	枚	35,300	
1-7	配管用ステンレス製フランジ蓋 5kg/cm ² 用	100A	枚	3,560	
		125A	枚	5,070	
		150A	枚	7,340	
		200A	枚	11,900	
		250A	枚	19,000	
		300A	枚	23,800	
		350A	枚	45,300	
		400A	枚	58,300	

平成31年度 機械設備

番号	資材名称	規格寸法	単位	単価(円)	備考
		450A	枚	72,600	
		500A	枚	89,400	
		550A	枚	110,000	
		600A	枚	123,000	
1-7	配管用ステンレス製フランジ蓋 10kg/cm2用	100A	枚	4,320	
		125A	枚	6,910	
		150A	枚	9,610	
		200A	枚	13,300	
		250A	枚	21,600	
		300A	枚	28,000	
		350A	枚	51,900	
		400A	枚	70,200	
		450A	枚	90,800	
		500A	枚	108,000	
		550A	枚	147,000	
		600A	枚	166,000	
1-7	配管用ステンレス製フランジ蓋 20kg/cm2用	100A	枚	11,200	
2-1	水密ゴム P型	合成ゴム 20φ×60W×9t	kg	4,050	m当りの重量 図-2参照(比重 1.4/m3)
		合成ゴム 27φ×80W×12t	kg	4,050	m当りの重量 図-2参照(比重 1.4/m3)
		合成ゴム 30φ×80W×12t	kg	4,050	m当りの重量 図-2参照(比重 1.4/m3)
		天然ゴム 30φ×80W×12t	kg	3,730	m当りの重量 図-2参照(比重 1.3/m3)
	水密ゴム P型 コーナーゴム	合成ゴム 27φ×80W×12t	個	9,070	m当りの重量 図-2参照(比重 1.4/m3)
2-2	水密ゴム L型	合成ゴム 50W×5t	kg	4,050	m当りの重量 図-2参照(比重 1.4/m3)
		合成ゴム 100W×15t	kg	4,050	m当りの重量 図-2参照(比重 1.4/m3)
		合成ゴム 200W×15t	kg	4,050	m当りの重量 図-2参照(比重 1.4/m3)
		天然ゴム 100W×15t	kg	3,730	m当りの重量 図-2参照(比重 1.3/m3)
2-3	水密ゴム Y型	合成ゴム 55a×95b	kg	4,870	m当りの重量 図-2参照(比重 1.4/m3)
		天然ゴム 55a×95b	kg	4,130	m当りの重量 図-2参照(比重 1.3/m3)
2-4	水密ゴム 長方形	合成ゴム 50W×3t	kg	3,930	m当りの重量 図-2参照(比重 1.4/m3)
		合成ゴム 50W×5t	kg	3,930	m当りの重量 図-2参照(比重 1.4/m3)
		合成ゴム 65W×12t	kg	3,930	m当りの重量 図-2参照(比重 1.4/m3)
		合成ゴム 100W×15t	kg	3,930	m当りの重量 図-2参照(比重 1.4/m3)
		合成ゴム 100W×10t	kg	3,930	m当りの重量 図-2参照(比重 1.4/m3)
		天然ゴム 100W×15t	kg	3,930	m当りの重量 図-2参照(比重 1.3/m3)

平成31年度 機械設備

番号	資材名称	規格寸法	単位	単価(円)	備考
2-5	ゴムパッキン	合成ゴム 3t	m2	7,740	m2当りの重量
		合成ゴム 5t	m2	12,900	m2当りの重量
3	オイレスメタル #500SPフッシュ SPB 回転、往復運動用	内径20×外形30×長さ50	個	8,640	取引数量5個以上
		内径30×外形40×長さ50	個	9,440	取引数量5個以上
		内径50×外形65×長さ50	個	10,800	取引数量5個以上
		内径70×外形90×長さ100	個	26,200	取引数量5個以上
		内径80×外形100×長さ100	個	26,800	取引数量5個以上
		内径100×外形120×長さ100	個	28,000	取引数量5個以上
		内径150×外形170×長さ100	個	38,800	取引数量5個以上
		内径200×外形230×長さ200	個	139,000	取引数量5個以上
		内径250×外形285×長さ250	個	255,000	取引数量5個以上
	オイレスメタル #500SPフランジ フッシュSPF 回転(振動)、往復運 動用	内径20×外形30×フランジ径40 ×長さ40	個	8,800	取引数量5個以上
		内径30×外形40×フランジ径50 ×長さ50	個	9,920	取引数量5個以上
		内径50×外形65×フランジ径80 ×長さ60	個	19,600	取引数量5個以上
		内径100×外形120×フランジ径150 ×長さ100	個	60,000	取引数量5個以上
		内径120×外形140×フランジ径170 ×長さ100	個	71,900	取引数量5個以上
	オイレスメタル #500SPスラスト ワッシャー-SPW	内径20.2×外形50×厚み3	個	7,280	取引数量5個以上
		内径30.2×外形60×厚み5	個	9,120	取引数量5個以上
		内径50.3×外形100×厚み8	個	13,600	取引数量5個以上
		内径70.3×外形130×厚み10	個	22,300	取引数量5個以上
		内径100.5×外形190×厚み10	個	26,400	取引数量5個以上
	オイレスメタル #500SP SL-4 フッシュ(SPBL) <水中、海水中用 ><回転(振動)往復運動用>	内径20×外形30×長さ50	個	13,300	取引数量5個以上
		内径30×外形40×長さ50	個	14,000	取引数量5個以上
		内径50×外形65×長さ50	個	15,600	取引数量5個以上
		内径70×外形90×長さ100	個	32,500	取引数量5個以上
		内径80×外形100×長さ100	個	34,400	取引数量5個以上
		内径100×外形120×長さ100	個	35,900	取引数量5個以上
		内径150×外形170×長さ100	個	52,700	取引数量5個以上
		内径200×外形230×長さ200	個	182,000	取引数量5個以上
		内径250×外形285×長さ250	個	324,000	取引数量5個以上

平成31年度 機械設備

番号	資材名称	規格寸法	単位	単価(円)	備考
	オイレスメタル #500SP相当品 回転、往復運動用	内径270×外形310×長さ250	個	300,000	取引数量5個以上
		内径270×外形470×長さ15	個	176,000	取引数量5個以上
		内径80×外形92×長さ54	個	16,600	取引数量5個以上
		内径80×外形160×長さ5	個	25,800	取引数量5個以上
		内径200×外形234×長さ140	個	107,000	取引数量5個以上
		内径200×外形300×長さ5	個	82,400	取引数量5個以上
4-1	ワイヤーロープ			別表1-1~2	図-3参照
4-2	ステンレス製ワイヤーロープ (JISG3525)	ステンレス製4φ	m	140	
	ステンレス製ワイヤーロープ (JISG3557)	ステンレス製10φ	m	576	
	ステンレス製ワイヤーロープ (JISG3557)	ステンレス製14φ	m	1,140	
5-1	ステンレスボルト			別表2-1~3	
5-2	ステンレス皿ボルト			別表2-4	
5-3	ステンレス座金			別表2-5	
5-4	ステンレス寸切ボルト			別表2-6	
5-5	ステンレスUボルト			別表2-7	
6	ナット(熱間ナット、ステンレス ナット、黄銅ナット)			別表3-1~2	
7-1	水処理用チェーン	合成樹脂製 P=152.4	リンク	2,060	取引数量100リンク以上
	水処理用アタッチメント	合成樹脂製 P=152.4	リンク	4,210	取引数量100リンク以上
7-2	水処理用チェーン HSSステンレスチェーン	B型 HSS 15219	リンク	1,880	
		B型 HSS 15225	リンク	2,630	
	アタッチメント	SF4-HSS 15219用	リンク	4,110	
		SF4-HSS 15225用	リンク	5,050	
7-3	水処理装置用チェーン沈砂掻揚 機、沈砂搬出機、汚泥かき寄せ機	ACS 19152W	リンク	2,100	
		ACS 25152W	リンク	2,780	
	アタッチメント	SF-4ACS 19152W用	リンク	4,550	
		SF-4ACS 25152W用	リンク	6,230	
7-4	水処理装置用チェーン ABSステンレスチェーン	ABS 15219	リンク	1,980	材質13cr系
	アタッチメント	SF-4ABS 15219W用	リンク	3,990	
8	ベルトコンベア用付属品			別表4	
9	ベルトコンベア用平ベルト	3P耐油性 400W	m	10,600	カバーゴム厚み3.0×1.5mmベルト強度250kg/cm取引数量200m
		3P耐油性 450W	m	11,400	カバーゴム厚み3.0×1.5mmベルト強度250kg/cm取引数量200m
		3P耐油性 500W	m	12,200	カバーゴム厚み3.0×1.5mmベルト強度250kg/cm取引数量200m
		3P耐油性 600W	m	14,800	カバーゴム厚み3.0×1.5mmベルト強度250kg/cm取引数量200m
		3P耐油性 750W	m	17,200	カバーゴム厚み3.0×1.5mmベルト強度250kg/cm取引数量200m

平成31年度 機械設備

番号	資材名称	規格寸法	単位	単価(円)	備考
		3P耐油性 900W	m	21,300	カバーゴム厚み3.0×1.5mmベルト強度250kg/cm取引数量200m
		3P耐油性 1,050W	m	23,600	カバーゴム厚み3.0×1.5mmベルト強度250kg/cm取引数量200m
		3P耐油性 1,200W	m	27,600	カバーゴム厚み3.0×1.5mmベルト強度250kg/cm取引数量200m
	ベルトコンベア用ベルト	重耐油性合成ゴム3P×3×1.5 500W	m	12,200	カバーゴム厚み3.0×1.5mm 取引数量200m
10-1	ダンパー(鋼板製) 角丸型相フランジ付	VD φ 500	個	52,000	
		VD φ 550	個	61,400	
		VD φ 600	個	61,400	
		VD φ 650	個	74,100	
		VD φ 700	個	74,100	
		VD φ 750	個	87,100	
		VD φ 800	個	87,100	
		VD φ 850	個	100,000	
		VD φ 900	個	100,000	
		VD φ 950	個	117,000	
		VD φ 1000	個	117,000	
10-2	ダンパー(鋼板製) 角丸型相フランジ付	FD φ 500	個	55,200	
		FD φ 550	個	64,900	
		FD φ 600	個	64,900	
		FD φ 650	個	76,800	
		FD φ 700	個	76,800	
		FD φ 750	個	91,100	
		FD φ 800	個	91,100	
		FD φ 850	個	103,000	
		FD φ 900	個	103,000	
		FD φ 950	個	123,000	
		FD φ 1000	個	123,000	
10-3	ダンパー(鋼板製)	CDK-W φ 150丸型	個	14,900	
		CDK-W φ 200丸型	個	15,600	
		CDK-W φ 250丸型	個	21,100	
		CDK-W φ 300丸型	個	22,000	
		CDK-W φ 350丸型	個	27,500	
		CDK-W φ 400丸型	個	30,000	
		CDK-W φ 450丸型	個	34,800	
		CDK-W φ 500丸型	個	58,300	

平成31年度 機械設備

番号	資材名称	規格寸法	単位	単価(円)	備考
		CDK-W φ550丸型	個	69,400	
		CDK-W φ600丸型	個	69,400	
		CDK-W φ650丸型	個	84,100	
		CDK-W φ700丸型	個	84,100	
		CDK-W φ750丸型	個	98,200	
		CDK-W φ800丸型	個	98,200	
		CDK-W φ850丸型	個	113,000	
		CDK-W φ900丸型	個	113,000	
		CDK-W φ950丸型	個	132,000	
		CDK-W φ1000丸型	個	132,000	
10-4	ダンパー(鋼板製)	VD		別表5	
10-5	ダンパー(鋼板製)	FD		別表6	
10-6	ダンパー(鋼板製)	SFD		別表7	
10-7	ダンパー(鋼板製)	CDK-W		別表8	
11-1	ダンパー(ステンレス製)	VD φ150	個	21,000	
		VD φ200	個	25,500	
		VD φ250	個	29,200	
		VD φ300	個	33,000	
		VD φ350	個	36,500	
		VD φ400	個	39,900	
		VD φ450	個	50,000	
		VD φ500	個	259,000	
		VD φ550	個	306,000	
		VD φ600	個	306,000	
		VD φ650	個	368,000	
		VD φ700	個	368,000	
		VD φ750	個	434,000	
		VD φ800	個	434,000	
		VD φ850	個	501,000	
		VD φ900	個	501,000	
		VD φ950	個	590,000	
		VD φ1000	個	590,000	
11-2	ダンパー(ステンレス製) 差し込み式	FD φ150	個	30,500	
		FD φ200	個	33,600	

平成31年度 機械設備

番号	資材名称	規格寸法	単位	単価(円)	備考
		FD φ 250	個	36,400	
		FD φ 300	個	42,200	
		FD φ 350	個	47,800	
		FD φ 400	個	63,300	
		FD φ 450	個	67,500	
	ダンパー(ステンレス製) 角丸型フランジ付	FD φ 500	個	275,000	
		FD φ 550	個	324,000	
		FD φ 600	個	324,000	
		FD φ 650	個	383,000	
		FD φ 700	個	383,000	
		FD φ 750	個	454,000	
		FD φ 800	個	454,000	
		FD φ 850	個	518,000	
		FD φ 900	個	518,000	
		FD φ 950	個	624,000	
		FD φ 1000	個	624,000	
11-3	ダンパー(ステンレス製) 差し込み式	SFD φ 150	個	38,100	
		SFD φ 200	個	41,100	
		SFD φ 250	個	44,500	
		SFD φ 300	個	50,000	
		SFD φ 350	個	55,900	
		SFD φ 400	個	70,200	
		SFD φ 450	個	75,700	
	ダンパー(ステンレス製) 角丸型フランジ付	SFD φ 500	個	283,000	
		SFD φ 550	個	332,000	
		SFD φ 600	個	332,000	
		SFD φ 650	個	390,000	
		SFD φ 700	個	390,000	
		SFD φ 750	個	464,000	
		SFD φ 800	個	464,000	
		SFD φ 850	個	526,000	
		SFD φ 900	個	526,000	
		SFD φ 950	個	640,000	
		SFD φ 1000	個	640,000	

平成31年度 機械設備

番号	資材名称	規格寸法	単位	単価(円)	備考
11-4	ダンパー(ステンレス製)	CDK-W φ150丸型	個	75,200	
		CDK-W φ200丸型	個	78,600	
		CDK-W φ250丸型	個	105,000	
		CDK-W φ300丸型	個	110,000	
		CDK-W φ350丸型	個	136,000	
		CDK-W φ400丸型	個	149,000	
		CDK-W φ450丸型	個	173,000	
		CDK-W φ500丸型	個	290,000	
		CDK-W φ550丸型	個	346,000	
		CDK-W φ600丸型	個	346,000	
		CDK-W φ650丸型	個	420,000	
		CDK-W φ700丸型	個	420,000	
		CDK-W φ750丸型	個	491,000	
		CDK-W φ800丸型	個	491,000	
		CDK-W φ850丸型	個	567,000	
		CDK-W φ900丸型	個	567,000	
		CDK-W φ950丸型	個	667,000	
		CDK-W φ1000丸型	個	667,000	
11-5	ダンパー(ステンレス製)	VD			
11-6	ダンパー(ステンレス製)	FD			
11-7	ダンパー(ステンレス製)	SFD			
11-8	ダンパー(ステンレス製)	CDK-W			
11-9	ダンパー(塩化ビニル製)	VD			
11-10	ダンパー(塩化ビニル製)	VD φ100丸型	個	19,500	
		VD φ125丸型	個	24,200	
		VD φ150丸型	個	27,300	
		VD φ200丸型	個	31,900	
		VD φ250丸型	個	39,400	
		VD φ300丸型	個	44,200	
11-11	可とう継手(塩化ビニル製)	φ100丸型	個	23,100	
		φ125丸型	個	24,700	
		φ150丸型	個	28,000	
		φ200丸型	個	30,500	
		φ250丸型	個	35,500	

平成31年度 機械設備

番号	資材名称	規格寸法	単位	単価(円)	備考
		φ 300丸型	個	42,900	
12-1	吸込口、吹出口	GHアルミ製		別表14	
12-2	吸込口、吹出口	GVアルミ製		別表15	
12-3	吸込口、吹出口	GHSアルミ製		別表16	
12-4	吸込口、吹出口	GVSアルミ製		別表17	
12-5	吸込口、吹出口	HSアルミ製		別表18	
12-6	吸込口、吹出口	VSアルミ製		別表19	
12-7	吸込口、吹出口	VHSアルミ製		別表20	
13-1	スパイラルダクトSUS	口径 φ 250 t=0.5mm	m	6,720	
		口径 φ 350 t=0.6mm	m	11,200	
		口径 φ 400 t=0.6mm	m	12,700	
		口径 φ 450 t=0.6mm	m	14,300	
		口径 φ 500 t=0.6mm	m	15,900	
		口径 φ 550 t=0.8mm	m	23,200	
		口径 φ 600 t=0.8mm	m	25,200	
		口径 φ 650 t=0.8mm	m	27,400	
		口径 φ 700 t=0.8mm	m	29,500	
		口径 φ 750 t=0.8mm	m	31,600	
		口径 φ 800 t=0.8mm	m	33,800	
		口径 φ 850 t=0.8mm	m	35,500	
		口径 φ 900 t=0.8mm	m	42,400	
		口径 φ 950 t=0.8mm	m	44,700	
		口径 φ 1000 t=0.8mm	m	47,100	
13-2	スパイラルダクトSUS 90° エルボ	口径 φ 250 t=0.6mm	個	17,400	
		口径 φ 300 t=0.8mm	個	22,500	
		口径 φ 350 t=0.8mm	個	26,700	
		口径 φ 400 t=0.8mm	個	33,700	
		口径 φ 450 t=0.8mm	個	40,600	
		口径 φ 500 t=0.8mm	個	47,600	
		口径 φ 550 t=0.8mm	個	55,200	
		口径 φ 600 t=0.8mm	個	61,600	
		口径 φ 650 t=0.8mm	個	70,200	
		口径 φ 700 t=0.8mm	個	79,100	
		口径 φ 750 t=0.8mm	個	91,000	

平成31年度 機械設備

番号	資材名称	規格寸法	単位	単価(円)	備考
		口径 φ800 t=1.0mm	個	98,500	
		口径 φ850 t=1.0mm	個	120,000	
		口径 φ900 t=1.0mm	個	130,000	
		口径 φ950 t=1.0mm	個	145,000	
		口径 φ1000 t=1.0mm	個	159,000	
13-3	塩化ビニル製風道構成 品 硬質塩化ビニル板	1,000×2,000×3mm	m ²	3,540	
		1,000×2,000×4mm	m ²	4,740	
		1,000×2,000×5mm	m ²	5,910	
		1,000×2,000×6mm	m ²	7,080	
13-4	リベット	4φ×8mm SUS	本	4	
13-5	パッキン (グラスウールテープ)	幅40mm×厚3mm	m	223	矩形風道用
		幅50mm×厚3mm	m	332	
		幅30mm×厚3mm	m	197	
		幅25mm×厚3mm	m	166	
14-1	水道用仕切弁 (JIS-B2062規格品又は相当品)			別表21-1	
14-2	逆止め弁			別表21-1	
14-3	青銅製弁・鋳鉄製弁			別表21-2	
14-4	空気作動式ボール弁・手動式 ボール弁			別表21-3	
14-5	電動式ボール弁			別表21-4	
14-6	ボール弁			別表21-5	
14-7	ステンレス鋼製弁			別表21-6	
14-8	高圧弁			別表21-7	
14-9	水用ストレーナ			別表21-7	
15-1	ストップバルブ 弁体、ポリプロピレン 製 フランジ式10K 弁箱、硬質塩化ビニル 製	15A	個	2,310	
		20A	個	2,590	
		25A	個	3,990	
		30A	個	5,480	
		40A	個	9,370	
		50A	個	13,200	
		65A	個	21,000	
15-2	ストップバルブ 弁体、ポリプロピレン 製 フランジ式10K 弁箱、ポリプロピレン製	15A	個	3,090	
		20A	個	3,440	
		25A	個	5,390	

平成31年度 機械設備

番号	資材名称	規格寸法	単位	単価(円)	備考
		40A	個	13,900	
		50A	個	18,500	
		65A	個	28,200	
15-3	ゲートバルブ 弁体、硬質塩化ビニル製 フランジ式10K 弁箱、硬質塩化ビニル製	40A	個	18,100	
		50A	個	18,400	
		80A	個	27,900	
		100A	個	42,100	
		125A	個	58,900	
		150A	個	77,000	
15-4	チェッキバルブ 弁体、ポリプロピレン製 フランジ式10K 弁箱、硬質塩化ビニル製	15A	個	25,700	
		20A	個	25,700	
		25A	個	29,100	
		40A	個	32,400	
		50A	個	41,800	
		65A	個	58,100	
		80A	個	69,000	
		100A	個	98,400	
		125A	個	135,000	
		150A	個	184,000	
15-5	チェッキバルブ 弁体、ポリプロピレン製 フランジ式10K 弁箱、ポリプロピレン製	15A	個	29,400	
		20A	個	29,400	
		25A	個	33,300	
		40A	個	37,100	
		50A	個	47,700	
		65A	個	66,600	
		80A	個	79,300	
		100A	個	112,000	
		125A	個	156,000	
		150A	個	212,000	
15-6	自在型ホールバルブ 弁体、硬質塩化ビニル製 さし込み式 弁箱、硬質塩化ビニル製	15A	個	2,470	
		20A	個	2,830	
		25A	個	3,460	

平成31年度 機械設備

番号	資材名称	規格寸法	単位	単価(円)	備考
		30A	個	4,470	
		40A	個	6,770	
		50A	個	8,830	
		65A	個	11,700	
		80A	個	21,100	
		100A	個	30,900	
15-7	自在型ホールハルブ [®] 弁体、硬質塩化ビニル製 ネジ込み式 弁箱、硬質塩化ビニル製	15A	個	2,470	
		20A	個	2,830	
		25A	個	3,460	
		30A	個	4,470	
		40A	個	6,770	
		50A	個	8,830	
		65A	個	11,700	
		80A	個	21,100	
		100A	個	30,900	
15-8	自在型ホールハルブ [®] 弁体、弗化ビニレン樹脂製 ネジ込み式 弁箱、弗化ビニレン樹脂製	15A	個	7,240	
		20A	個	9,930	
		25A	個	13,800	
		30A	個	16,200	
		40A	個	23,700	
		50A	個	33,500	
		65A	個	63,100	
		80A	個	85,500	
		100A	個	191,000	
15-9	自在型ホールハルブ [®] 弁体、硬質塩化ビニル製 フランジ式10K 弁箱、硬質塩化ビニル製	15A	個	3,300	
		20A	個	3,930	
		25A	個	5,350	
		30A	個	8,660	
		40A	個	9,300	
		50A	個	13,500	
		65A	個	16,700	
		80A	個	26,400	
		100A	個	37,500	

平成31年度 機械設備

番号	資材名称	規格寸法	単位	単価(円)	備考
15-10	自在型ボールバルブ 弁体、弗化 ビニリデン樹脂製 フランジ式10K 弁箱、 弗化ビニリデン樹脂製	15A	個	15,700	
		20A	個	18,500	
		25A	個	26,200	
		30A	個	29,300	
		40A	個	43,800	
		50A	個	56,300	
		65A	個	97,400	
		80A	個	133,000	
		100A	個	237,000	
15-11	エアシリンダ式自動ダイヤフ ラムバルブ フランジ型(逆作動型)	25Aバルブ本体硬質塩化ビニル製 ダイヤフラム テフロン製	個	61,200	
		40Aバルブ本体硬質塩化ビニル製 ダイヤフラム テフロン製	個	84,000	
		50Aバルブ本体硬質塩化ビニル製 ダイヤフラム テフロン製	個	96,200	
		65Aバルブ本体硬質塩化ビニル製 ダイヤフラム テフロン製	個	174,000	
		80Aバルブ本体硬質塩化ビニル製 ダイヤフラム テフロン製	個	210,000	
		100Aバルブ本体硬質塩化ビニル製 ダイヤフラム テフロン製	個	306,000	
		125Aバルブ本体硬質塩化ビニル製 ダイヤフラム テフロン製	個	490,000	
15-12	ダイヤフラムバルブ フランジ型(10K)	15Aバルブ本体硬質塩化ビニル製 ダイヤフラム テフロン製	個	13,300	
		20Aバルブ本体硬質塩化ビニル製 ダイヤフラム テフロン製	個	14,100	
		25Aバルブ本体硬質塩化ビニル製 ダイヤフラム テフロン製	個	19,000	
		40Aバルブ本体硬質塩化ビニル製 ダイヤフラム テフロン製	個	28,200	
		50Aバルブ本体硬質塩化ビニル製 ダイヤフラム テフロン製	個	34,700	
		65Aバルブ本体硬質塩化ビニル製 ダイヤフラム テフロン製	個	48,600	
		80Aバルブ本体硬質塩化ビニル製 ダイヤフラム テフロン製	個	60,300	
		100Aバルブ本体硬質塩化ビニル製 ダイヤフラム テフロン製	個	85,200	
		125Aバルブ本体硬質塩化ビニル製 ダイヤフラム テフロン製	個	145,000	
15-13	電動式自動ダイヤフラムバルブ 220V×1φ フランジ式 ON. OFF確認リミッ トSW付	25Aバルブ本体弗化ビニリデン樹脂 ダイヤフラム テフロン製	個	142,000	
		40Aバルブ本体弗化ビニリデン樹脂 ダイヤフラム テフロン製	個	184,000	
		50Aバルブ本体弗化ビニリデン樹脂 ダイヤフラム テフロン製	個	198,000	
		65Aバルブ本体弗化ビニリデン樹脂 ダイヤフラム テフロン製	個	288,000	
		80Aバルブ本体弗化ビニリデン樹脂 ダイヤフラム テフロン製	個	316,000	
		100Aバルブ本体弗化ビニリデン樹脂 ダイヤフラム テフロン製	個	374,000	
15-14	電動式自動ダイヤフラムバルブ 220V×1φ フランジ式 ON.OFF確認リミッ トSW付	40Aバルブ本体硬質塩化ビニル製 ダイヤフラム エチレンプロピレン製	個	159,000	

平成31年度 機械設備

番号	資材名称	規格寸法	単位	単価(円)	備考
		50Aバルブ本体硬質塩化ビニル製 ダイヤフラム エチレンプロピレン製	個	164,000	
		65Aバルブ本体硬質塩化ビニル製 ダイヤフラム エチレンプロピレン製	個	233,000	
		80Aバルブ本体硬質塩化ビニル製 ダイヤフラム エチレンプロピレン製	個	240,000	
		100Aバルブ本体硬質塩化ビニル製 ダイヤフラム エチレンプロピレン製	個	265,000	
		125Aバルブ本体硬質塩化ビニル製 ダイヤフラム エチレンプロピレン製	個	306,000	
15-15	油圧配管用ストップバルブ (フランジタイプ)	φ32a 主要材質:FC300又はSF440	個	43,000	最高使用圧力20.6MPa
	油圧配管用ストップバルブ	φ25 主要材質:FC300又はSF440	個	35,900	最高使用圧力20.6MPa
	水位制御用フロートスイッチ	EF-4 24V 0.5A 接点1	個	7,050	
16-1	配管用アーク溶接鋼管90° 曲 管(ロング)	STPY400 t6.0mm 500A	個	99,400	
		STPY400 t6.0mm 450A	個	80,500	
		STPY400 t6.0mm 400A	個	65,600	
		STPY400 t7.9mm 1200A	個	787,000	
		STPY400 t7.9mm 1100A	個	660,000	
		STPY400 t7.9mm 1000A	個	545,000	
		STPY400 t7.9mm 900A	個	397,000	
		STPY400 t7.9mm 850A	個	355,000	
		STPY400 t7.9mm 800A	個	312,000	
		STPY400 t7.9mm 750A	個	275,000	
		STPY400 t7.9mm 700A	個	238,000	
		STPY400 t7.9mm 650A	個	205,000	
		STPY400 t7.9mm 600A	個	148,000	
		STPY400 t7.9mm 550A	個	148,000	
		STPY400 t7.9mm 500A	個	99,400	
		STPY400 t7.9mm 450A	個	80,500	
		STPY400 t7.9mm 400A	個	65,600	
	配管用アーク溶接鋼管 90° 曲管(ショート)	STPY400 t6.0mm 500A	個	82,600	
		STPY400 t6.0mm 450A	個	74,100	
		STPY400 t6.0mm 400A	個	55,400	
		STPY400 t7.9mm 1200A	個	669,000	
		STPY400 t7.9mm 1100A	個	562,000	
		STPY400 t7.9mm 1000A	個	463,000	
		STPY400 t7.9mm 900A	個	336,000	
		STPY400 t7.9mm 850A	個	301,000	
		STPY400 t7.9mm 800A	個	267,000	

平成31年度 機械設備

番号	資材名称	規格寸法	単位	単価(円)	備考
		STPY400 t7.9mm 750A	個	234,000	
		STPY400 t7.9mm 700A	個	202,000	
		STPY400 t7.9mm 650A	個	173,000	
		STPY400 t7.9mm 600A	個	121,000	
		STPY400 t7.9mm 550A	個	121,000	
		STPY400 t7.9mm 500A	個	82,600	
		STPY400 t7.9mm 450A	個	74,100	
		STPY400 t7.9mm 400A	個	55,400	
16-2	配管用アーク溶接鋼管 45° 曲管(ロング)	STPY400 t6.0mm 500A	個	83,400	
		STPY400 t6.0mm 450A	個	68,500	
		STPY400 t6.0mm 400A	個	51,800	
		STPY400 t7.9mm 1200A	個	629,000	
		STPY400 t7.9mm 1100A	個	526,000	
		STPY400 t7.9mm 1000A	個	435,000	
		STPY400 t7.9mm 900A	個	316,000	
		STPY400 t7.9mm 850A	個	282,000	
		STPY400 t7.9mm 800A	個	249,000	
		STPY400 t7.9mm 750A	個	220,000	
		STPY400 t7.9mm 700A	個	191,000	
		STPY400 t7.9mm 650A	個	166,000	
		STPY400 t7.9mm 600A	個	119,000	
		STPY400 t7.9mm 550A	個	119,000	
		STPY400 t7.9mm 500A	個	83,400	
		STPY400 t7.9mm 450A	個	68,500	
		STPY400 t7.9mm 400A	個	51,800	
	配管用アーク溶接鋼管 45° 曲管(ショート)	STPY400 t6.0mm 500A	個	67,800	
		STPY400 t6.0mm 450A	個	55,200	
		STPY400 t6.0mm 400A	個	45,800	
		STPY400 t7.9mm 1200A	個	535,000	
		STPY400 t7.9mm 1100A	個	447,000	
		STPY400 t7.9mm 1000A	個	370,000	
		STPY400 t7.9mm 900A	個	269,000	
		STPY400 t7.9mm 850A	個	240,000	
		STPY400 t7.9mm 800A	個	212,000	

平成31年度 機械設備

番号	資材名称	規格寸法	単位	単価(円)	備考
		STPY400 t7.9mm 750A	個	187,000	
		STPY400 t7.9mm 700A	個	161,000	
		STPY400 t7.9mm 650A	個	140,000	
		STPY400 t7.9mm 600A	個	102,000	
		STPY400 t7.9mm 550A	個	102,000	
		STPY400 t7.9mm 500A	個	67,800	
		STPY400 t7.9mm 450A	個	55,200	
		STPY400 t7.9mm 400A	個	45,800	
16-3	配管用アーク溶接鋼管 T字管	STPY400 t7.9mm 800A×750A	個	411,000	
		STPY400 t7.9mm 800A×700A	個	411,000	
		STPY400 t7.9mm 800A×650A	個	411,000	
		STPY400 t7.9mm 600A×550A	個	232,000	
		STPY400 t7.9mm 600A×450A	個	232,000	
		STPY400 t7.9mm 500A×450A	個	172,000	
		STPY400 t7.9mm 500A×400A	個	172,000	
		STPY400 t7.9mm 500A×350A	個	172,000	
		STPY400 t7.9mm 500A×300A	個	172,000	
		STPY400 t7.9mm 500A×250A	個	172,000	
		STPY400 t7.9mm 500A×200A	個	172,000	
		STPY400 t7.9mm 400A×350A	個	111,000	
		STPY400 t7.9mm 400A×300A	個	111,000	
		STPY400 t7.9mm 400A×250A	個	111,000	
		STPY400 t7.9mm 400A×200A	個	111,000	
		STPY400 t7.9mm 400A×150A	個	111,000	
16-4	配管用アーク溶接鋼管 片落管	STPY400 t6.0mm 450A×300A	個	56,700	
		STPY400 t6.0mm 400A×350A	個	46,600	
		STPY400 t7.9mm 400A×350A	個	46,600	
		STPY400 t7.9mm 400A×300A	個	46,600	
		STPY400 t7.9mm 400A×250A	個	46,600	
		STPY400 t7.9mm 450A×400A	個	56,700	
		STPY400 t7.9mm 450A×350A	個	56,700	
		STPY400 t7.9mm 450A×300A	個	56,700	
		STPY400 t7.9mm 450A×250A	個	56,700	
		STPY400 t7.9mm 500A×450A	個	84,700	

平成31年度 機械設備

番号	資材名称	規格寸法	単位	単価(円)	備考
		STPY400 t7.9mm 500A × 400A	個	84,700	
		STPY400 t7.9mm 500A × 350A	個	84,700	
		STPY400 t7.9mm 500A × 300A	個	84,700	
		STPY400 t7.9mm 550A × 500A	個	99,300	
		STPY400 t7.9mm 550A × 450A	個	99,300	
		STPY400 t7.9mm 550A × 400A	個	99,300	
		STPY400 t7.9mm 550A × 350A	個	99,300	
		STPY400 t7.9mm 600A × 550A	個	99,300	
		STPY400 t7.9mm 600A × 500A	個	99,300	
		STPY400 t7.9mm 600A × 450A	個	99,300	
		STPY400 t7.9mm 600A × 400A	個	99,300	
		STPY400 t7.9mm 650A × 600A	個	121,000	
		STPY400 t7.9mm 650A × 550A	個	121,000	
		STPY400 t7.9mm 650A × 500A	個	121,000	
		STPY400 t7.9mm 650A × 450A	個	121,000	
		STPY400 t7.9mm 700A × 650A	個	129,000	
		STPY400 t7.9mm 700A × 600A	個	129,000	
		STPY400 t7.9mm 700A × 550A	個	129,000	
		STPY400 t7.9mm 700A × 500A	個	129,000	
		STPY400 t7.9mm 750A × 700A	個	140,000	
		STPY400 t7.9mm 750A × 650A	個	140,000	
		STPY400 t7.9mm 750A × 600A	個	140,000	
		STPY400 t7.9mm 750A × 550A	個	140,000	
		STPY400 t7.9mm 800A × 750A	個	148,000	
		STPY400 t7.9mm 800A × 700A	個	148,000	
		STPY400 t7.9mm 800A × 650A	個	148,000	
		STPY400 t7.9mm 800A × 600A	個	148,000	
		STPY400 t7.9mm 850A × 800A	個	159,000	
		STPY400 t7.9mm 850A × 750A	個	159,000	
		STPY400 t7.9mm 850A × 700A	個	159,000	
		STPY400 t7.9mm 850A × 650A	個	159,000	
		STPY400 t7.9mm 900A × 850A	個	169,000	
		STPY400 t7.9mm 900A × 800A	個	169,000	
		STPY400 t7.9mm 900A × 750A	個	169,000	

平成31年度 機械設備

番号	資材名称	規格寸法	単位	単価(円)	備考
		STPY400 t7.9mm 900A×700A	個	169,000	
		STPY400 t7.9mm 1200AX1000A	個	240,000	
16-5	溶接フランジ	SS400 JIS5K 500A	枚	7,950	
		SS400 JIS5K 600A	枚	12,100	
		SS400 JIS5K 700A	枚	16,700	
		SS400 JIS5K 800A	枚	22,300	
		SS400 JIS5K 900A	枚	34,100	
		SS400 JIS5K 1000A	枚	38,000	
		SS400 JIS5K 1100A	枚	49,500	
		SS400 JIS5K 1200A	枚	63,300	
		SS400 JIS10K 500A	枚	12,100	
		SS400 JIS10K 600A	枚	16,200	
		SS400 JIS10K 700A	枚	24,900	
		SS400 JIS10K 800A	枚	33,300	
		SS400 JIS10K 900A	枚	48,500	
		SS400 JIS10K 1000A	枚	65,000	
		SS400 JIS10K 1100A	枚	81,800	
		SS400 JIS10K 1200A	枚	101,000	
		SS400+ZnメッキJIS2K 450A	枚	9,410	
		SS400+ZnメッキJIS2K 500A	枚	11,800	
		SS400+ZnメッキJIS2K 550A	枚	15,500	
		SS400+ZnメッキJIS2K 600A	枚	16,500	
		SS400+ZnメッキJIS2K 650A	枚	18,600	
		SS400+ZnメッキJIS2K 700A	枚	19,600	
		SS400+ZnメッキJIS2K 750A	枚	24,800	
		SS400+ZnメッキJIS2K 800A	枚	26,400	
		SS400+ZnメッキJIS2K 850A	枚	29,000	
		SS400+ZnメッキJIS2K 900A	枚	39,300	
		SS400+ZnメッキJIS2K 1350A	枚	99,600	
		SS400+ZnメッキJIS5K 400A	枚	6,720	
		SS400+ZnメッキJIS5K 450A	枚	7,920	
		SS400+ZnメッキJIS5K 500A	枚	9,030	
		SS400+ZnメッキJIS5K 550A	枚	10,100	
		SS400+ZnメッキJIS5K 600A	枚	12,800	
		SS400+ZnメッキJIS5K 650A	枚	17,900	

平成31年度 機械設備

番号	資材名称	規格寸法	単位	単価(円)	備考
		SS400+ZnメッキJIS5K 700A	枚	19,200	
		SS400+ZnメッキJIS5K 750A	枚	24,200	
		SS400+ZnメッキJIS5K 800A	枚	25,700	
		SS400+ZnメッキJIS5K 850A	枚	33,300	
		SS400+ZnメッキJIS5K 900A	枚	37,200	
		SS400+ZnメッキJIS10K 400A	枚	8,370	
		SS400+ZnメッキJIS10K 450A	枚	11,600	
		SS400+ZnメッキJIS10K 500A	枚	12,900	
		SS400+ZnメッキJIS10K 600A	枚	17,700	
		SS400+ZnメッキJIS10K 700A	枚	29,000	
		SS400+ZnメッキJIS10K 800A	枚	38,300	
		SS400+ZnメッキJIS10K 900A	枚	53,400	
		フランチ蓋 JIS2K 450A	枚	21,700	
		フランチ蓋 JIS2K 500A	枚	28,000	
		フランチ蓋 JIS2K 550A	枚	36,700	
		フランチ蓋 JIS2K 600A	枚	42,100	
		フランチ蓋 JIS5K 400A	枚	11,600	
		フランチ蓋 JIS5K 450A	枚	14,300	
		フランチ蓋 JIS5K 500A	枚	16,900	
		フランチ蓋 JIS5K 550A	枚	22,700	
		フランチ蓋 JIS5K 600A	枚	24,900	
		フランチ蓋 JIS5K 700A	枚	37,400	
		フランチ蓋 JIS5K 800A	枚	51,600	
		フランチ蓋 JIS5K 900A	枚	67,600	
		フランチ蓋 JIS5K 1000A	枚	86,600	
		フランチ蓋 JIS5K 1100A	枚	112,000	
		フランチ蓋 JIS5K 1200A	枚	145,000	
		フランチ蓋 JIS10K 400A	枚	15,000	
		フランチ蓋 JIS10K 450A	枚	19,600	
		フランチ蓋 JIS10K 500A	枚	22,400	
		フランチ蓋 JIS10K 600A	枚	33,900	
		フランチ蓋 JIS10K 700A	枚	52,000	
		フランチ蓋 JIS10K 800A	枚	71,800	
		フランチ蓋 JIS10K 900A	枚	89,100	
		フランチ蓋 JIS10K 1000A	枚	113,000	

平成31年度 機械設備

番号	資材名称	規格寸法	単位	単価(円)	備考
		フランジ蓋 JIS10K 1100A	枚	143,000	
		フランジ蓋 JIS10K 1200A	枚	189,000	
		水協 SS+Znメッキ 450A	枚	27,500	
		水協 SS+Znメッキ 500A	枚	32,100	
17-1	ダクタイル鋳鉄直管3種管			別表22-1	
17-2	ダクタイル鋳鉄直管4種管			別表22-2	
17-3	ダクタイル鋳鉄直管5種管			別表22-3	
17-4	ダクタイル鋳鉄管 現地塗装(材料費)			別表22-4	
17-5	鋳鉄管K形用接合部品 (JSWAS G-1)K形			別表22-5	
17-6	鋳鉄管K形用接合部品(特殊押輪)			別表22-6	
18-1	フランジパッキン (合成ゴム)	5kg/cm2 厚み1.5mm φ 50A	枚	90	
		5kg/cm2 厚み1.5mm φ 100A	枚	210	
		5kg/cm2 厚み1.5mm φ 125A	枚	280	
		5kg/cm2 厚み1.5mm φ 150A	枚	360	
		5kg/cm2 厚み1.5mm φ 200A	枚	400	
		5kg/cm2 厚み1.5mm φ 250A	枚	630	
		5kg/cm2 厚み3.0mm φ 300A	枚	800	
		5kg/cm2 厚み3.0mm φ 350A	枚	1,100	
		5kg/cm2 厚み3.0mm φ 400A	枚	1,270	
		5kg/cm2 厚み3.0mm φ 450A	枚	1,930	
		5kg/cm2 厚み3.0mm φ 500A	枚	2,090	
		5kg/cm2 厚み3.0mm φ 550A	枚	2,300	
		5kg/cm2 厚み3.0mm φ 600A	枚	2,530	
		10kg/cm2 厚み1.5mm φ 25A	枚	103	
		10kg/cm2 厚み1.5mm φ 50A	枚	140	
		10kg/cm2 厚み1.5mm φ 100A	枚	220	
		10kg/cm2 厚み1.5mm φ 125A	枚	280	
		10kg/cm2 厚み1.5mm φ 150A	枚	450	
		10kg/cm2 厚み1.5mm φ 200A	枚	475	
		10kg/cm2 厚み1.5mm φ 250A	枚	700	
		10kg/cm2 厚み3.0mm φ 300A	枚	880	
		10kg/cm2 厚み3.0mm φ 350A	枚	1,150	
		10kg/cm2 厚み3.0mm φ 400A	枚	1,320	
		10kg/cm2 厚み3.0mm φ 450A	枚	2,000	
		10kg/cm2 厚み3.0mm φ 500A	枚	2,090	

平成31年度 機械設備

番号	資材名称	規格寸法	単位	単価(円)	備考
		10kg/cm2 厚み3.0mm φ550A	枚	2,420	
		10kg/cm2 厚み3.0mm φ600A	枚	2,640	
18-2	グランドパッキン			別表23	
19	Oリング(規格JIS B2401)	材質バイトン G 55	個	120	
		材質バイトン P 49	個	132	
		材質バイトン G 40	個	90	
		材質バイトン P 22A	個	60	
		ゴム1種A P 16	個	4	
		ゴム1種A P 32	個	14	
		ゴム1種A P 135	個	86	
		ゴム1種A G 25	個	6	
		ゴム1種A G 50	個	14	
		ゴム1種A G 60	個	16	
		ゴム1種A G 70	個	22	
		ゴム1種A G 120	個	50	
		ゴム1種A G 125	個	50	
		ゴム4種D G 50	個	110	
20	エンジン排気用伸縮管・逆止弁			別表24	
21	消泡用ノズル 合成樹脂製	重錘式 PT3/4 1.0kg/cm2	個	9,490	
	消泡用ノズル BC又はFC製	重錘式 PT3/4 1.0kg/cm2	個	9,490	
	消泡用ノズル SUS製	重錘式 PT3/4 1.0kg/cm2	個	12,000	
	消泡用ノズル 合成樹脂製	固定式 PT3/8 1.0kg/cm2	個	3,600	
		固定式 PT3/4 1.0kg/cm2	個	3,600	
	消泡用ノズル BC又はFC製	固定式 PT3/8 1.0kg/cm2	個	3,600	
		固定式 PT3/4 1.0kg/cm2	個	3,600	
22	珪砂	3号	kg	17	
		4号	kg	17	
		7号	kg	17	
23	素地調整用資材	サト	kg	15	
		グリット	kg	210	
		ショット	kg	205	
24	りん酸塩系さび止めペイント	JISK5674	kg	618	
	非特定化学物質タールエポキシ樹脂塗料		kg	954	

平成31年度 機械設備

番号	資材名称	規格寸法	単位	単価(円)	備考
15-11(2)	エアシリンダ式自動ダイヤフラムバルブ フランジ型(逆作動型)	100Aバルブ本体硬質塩化ビニル製 ダイヤフラム テフロン製	個	306,000	※工場渡し価格(輸送費含まず)
		125Aバルブ本体硬質塩化ビニル製 ダイヤフラム テフロン製	個	490,000	※工場渡し価格(輸送費含まず)
15-13(2)	電動式自動ダイヤフラムバルブ 220V×1φ フランジ式 ON. OFF確認リミットSW付	100Aバルブ本体弗化ビニレン樹脂 ダイヤフラム テフロン製	個	374,000	※工場渡し価格(輸送費含まず)
15-14(2)	電動式自動ダイヤフラムバルブ 220V×1φ フランジ式 ON.OFF確認リミットSW付	100Aバルブ本体硬質塩化ビニル製 ダイヤフラム エチレンプロピレン製	個	265,000	※工場渡し価格(輸送費含まず)
		125Aバルブ本体硬質塩化ビニル製 ダイヤフラム エチレンプロピレン製	個	306,000	※工場渡し価格(輸送費含まず)

4-1 別表1-1 ワイヤロープ

長さ 200m未満	20φ	22φ	24φ	26φ	28φ	32φ	36φ	40φ
6×24 O/O(A種)	632	746	861	998	1,150	1,510	1,950	2,440
6×24 G/O(G種)	785	930	1,080	1,250	1,440	1,890	2,440	3,050
6×37 O/O(A種)	746	883	1,020	1,190	1,380	1,800	2,320	2,900
6×37 G/O(G種)	937	1,100	1,280	1,490	1,730	2,260	2,910	3,630

長さ 200m未満	20φ	25φ	28φ	30φ	31.5φ	33.5φ	35.5φ	37.5φ	40φ	45φ	50φ
6XFi(25) O/O(B種)	807	1,140	1,470	1,700	1,940	2,200	2,480	2,800	3,120	3,990	5,040
6XFi(25) G/O(B種)	1,040	1,480	1,910	2,210	2,520	2,860	3,220	3,640	4,050	5,180	6,550
7×7+6XFi(25)O/O(B種)	895	1,280	1,660	1,910	2,170	2,460	2,780	3,140	3,490	4,460	5,620
7×7+6XFi(25)G/O(B種)	1,150	1,660	2,150	2,470	2,810	3,190	3,600	4,060	4,510	4,780	7,280
7×7+6XFi(29)O/O(B種)	804	1,430	1,770	2,030	2,310	2,620	2,970	3,330	3,710	4,550	5,990
7×7+6XFi(29)G/O(B種)	1,040	1,850	2,290	2,630	2,990	3,390	3,840	4,310	4,800	5,900	7,760

長さ 200～500m未満	20φ	22φ	24φ	26φ	28φ	32φ	36φ	40φ
6×24 O/O(A種)	632	746	861	998	1,150	1,510	1,950	2,440
6×24 G/O(G種)	785	930	1,080	1,250	1,440	1,890	2,440	3,050
6×37 O/O(A種)	746	883	1,020	1,190	1,380	1,800	2,320	2,900
6×37 G/O(G種)	937	1,100	1,280	1,490	1,730	2,260	2,910	3,630

長さ 200～500m未満	20φ	25φ	28φ	30φ	31.5φ	33.5φ	35.5φ	37.5φ	40φ	45φ	50φ
6XFi(25) O/O(B種)	807	1,140	1,470	1,700	1,940	2,200	2,480	2,800	3,120	3,990	5,040
6XFi(25) G/O(B種)	1,040	1,480	1,910	2,210	2,520	2,860	3,220	3,640	4,050	5,180	6,550
7×7+6XFi(25)O/O(B種)	895	1,280	1,660	1,910	2,170	2,460	2,780	3,140	3,490	4,460	5,620
7×7+6XFi(25)G/O(B種)	1,150	1,660	2,150	2,470	2,810	3,190	3,600	4,060	4,510	4,780	7,280
7×7+6XFi(29)O/O(B種)	804	1,430	1,770	2,030	2,310	2,620	2,970	3,330	3,710	4,550	5,990
7×7+6XFi(29)G/O(B種)	1,040	1,850	2,290	2,630	2,990	3,390	3,840	4,310	4,800	5,900	7,760

長さ 500m以上	20φ	22φ	24φ	26φ	28φ	32φ	36φ	40φ
6×24 O/O(A種)	632	746	861	998	1,150	1,510	1,950	2,440
6×24 G/O(G種)	785	930	1,080	1,250	1,440	1,890	2,440	3,050
6×37 O/O(A種)	746	883	1,020	1,190	1,380	1,800	2,320	2,900
6×37 G/O(G種)	937	1,100	1,280	1,490	1,730	2,260	2,910	3,630

長さ 500m以上	20φ	25φ	28φ	30φ	31.5φ	33.5φ	35.5φ	37.5φ	40φ	45φ	50φ
6XFi(25) O/O(B種)	807	1,140	1,470	1,700	1,940	2,200	2,480	2,800	3,120	3,990	5,040
6XFi(25) G/O(B種)	1,040	1,480	1,910	2,210	2,520	2,860	3,220	3,640	4,050	5,180	6,550
7×7+6XFi(25)O/O(B種)	895	1,280	1,660	1,910	2,170	2,460	2,780	3,140	3,490	4,460	5,620
7×7+6XFi(25)G/O(B種)	1,150	1,660	2,150	2,470	2,810	3,190	3,600	4,060	4,510	4,780	7,280
7×7+6XFi(29)O/O(B種)	804	1,430	1,770	2,030	2,310	2,620	2,970	3,330	3,710	4,550	5,990
7×7+6XFi(29)G/O(B種)	1,040	1,850	2,290	2,630	2,990	3,390	3,840	4,310	4,800	5,900	7,760

4-1 別表1-2 ワイヤロープ

ソケット代 (JISオープン裸ピン)	20φ	22φ	24φ	26φ	28φ	32φ	36φ	40φ
6×24	16,900	22,200	25,300	32,200	41,700	57,600	84,800	118,000
6×37	16,900	22,200	25,300	32,200	41,700	57,600	84,800	118,000

ソケット代 (JISオープン裸ピン)	20φ	25φ	28φ	30φ	31.5φ	33.5φ	35.5φ	37.5φ	40φ	45φ	50φ
6XFi (25)	16,900	36,800	43,100	51,700	60,700	69,600	79,000	88,700	107,000	190,000	239,000
7×7+6XFi (25)	16,900	36,800	43,100	51,700	60,700	69,600	79,000	88,700	107,000	190,000	239,000
7×7+6XFi (29)	16,900	36,800	43,100	51,700	60,700	69,600	79,000	88,700	107,000	190,000	239,000

機械設備-29

5-1 別表2-1 ステンレスボルト(1)

(単位：円/本)

径 長mm	W 1/4	W 5/16	W 3/8	W 1/2	W 5/8	W 3/4	W 7/8	W 1	W 1 1/2	備 考
10	6.5									
12	6.5	13.0								
16	7.0	14.0	23.4							
20	8.0	14.5	23.4	44.4						
25	9.0	15.0	25.8	46.8	81.0					
30	10.0	16.5	28.2	51.6	85.8	169.0				
35	10.5	18.0	31.2	54.0	90.0	169.0				
40	11.0	20.0	33.6	62.4	96.6	171.0				
45	12.0	21.5	36.0	66.0	103.0	176.0	396.0			
50	13.0	23.0	39.0	70.2	112.0	180.0	411.0			
55	19.0	31.5	42.0	74.4	118.0	187.0	429.0	660.0		
60	20.0	33.0	45.0	79.8	126.0	212.0	448.0	690.0		
65	21.0	34.5	48.0	85.2	133.0	219.0	464.0	720.0		
70	24.0	37.5	51.0	90.0	140.0	235.0	483.0	750.0		
75	24.5	39.0	54.0	96.6	148.0	249.0	504.0	780.0		
80			62.4	112.0	168.0	261.0	518.0	810.0		
85						273.0				
90			68.4	121.0	179.0	289.0	552.0	840.0		
100			78.0	132.0	195.0	300.0	588.0	858.0		
110			109.0	156.0	228.0	325.0	624.0	894.0		
120			120.0	168.0	246.0	346.0	658.0	948.0		
130			129.0	176.0	260.0	393.0	696.0	996.0		
140			144.0	193.0	276.0	420.0	730.0	1,030.0		
150			153.0	204.0	291.0	442.0		1,080.0		
160										
170										
180										
200										

5-1 別表2-2 ステンレスボルト(2)

(単位：円/本)

径 長mm	M 2	M 3	M 4	M 5						備 考
10			3.9	3.9						
12			4.5	4.5						
16			4.5	4.5						
20			5.0	5.0						
25			5.6	5.6						
30			6.1	6.1						
35			6.7	6.7						
40			7.9	7.9						
60										
65										
70										
75										
80										
85										
90										
95										
100										
110										
120										
130										
140										
150										
160										
170										
180										
200										

5-1 別表2-3 ステンレスボルト(3)

(単位：円/本)

径 長mm	M 6	M 8	M 10	M 12	M 16	M 20	M 22	M 24	M 30	備 考
10	2.9	5.6								
12	4.1	6.7								
16	4.6	9.0	16.9							
20	5.0	10.0	18.7	26.7						
25	5.8	11.6	20.9	30.0	52.7					
30	6.6	13.1	23.0	33.3	59.4					
35	7.3	14.4	25.3	36.4	64.0					
40	8.2	15.8	27.6	39.6	68.4	128				
45	8.9	17.2	29.8	42.8	73.8	136	202			
50	9.7	18.7	32.1	46.0	79.1	143	218	279		
55	10.6	20.3	33.9	49.3	84.4	153	229	292		
60	11.3	21.6	36.4	52.4	89.7	163	243	306	484	
65	12.1	23.0	38.7	55.5	95.0	171	251	320	508	
70	12.9	24.5	41.0	58.8	100	182	266	333	532	
75	13.7	25.9	43.2	62.1	106	190	285	356	556	
80		27.2	45.3	65.2	111	201	300	379	581	
85		28.6	47.5	68.4	116	208	308	397	605	
90		30.1	49.7	71.2	120	215	325	415	629	
95										
100		33.0	54.2	77.6	132	236	356	451	678	
110					163	255	384	487	726	
120					174	273	411	523	766	
130					188	290	436	550	815	
140					199	308	458	577	855	
150					205	323	480	604	904	
160							756	931	997	
170							790	969	1,030	
180							825	1,000	1,090	
200							894	1,080	1,180	

5-2 別表2-4 ステンレス皿ボルト

(単位：円/本)

径 長mm	M 3	M 4	M 5	M 6	M 7	M 8				備 考
6	1.0	1.5	2.7							
8	1.1	1.6	2.9							
10	1.2	1.7	2.9	4.9						
12	1.3	1.9	3.1	5.2		12.2				
16	1.5	2.3	3.8	6.2		14.0				
20	1.9	2.6	4.3	6.9		15.1				
25	2.3	3.0	5.1	7.9		17.0				
30	2.6	3.8	5.8	9.2		19.2				
35	3.8	4.5	7.2	10.1		21.8				
40	4.1	5.0	7.9	12.3		24.6				
50		6.2	9.5	15.1		27.4				
60		8.8	12.6	19.6						
65			13.4	20.2						
70		10.0	14.3	21.7						
75										
80										
85										
90										
95										
100										
110										
120										
130										
140										
150										
160										
170										
180										
200										

5-3 別表2-5 ステンレス座金

(単位：円/個)

呼び径 Mネジ	みがき丸	バネ座金
3	-	-
4	0.6	0.6
5	0.8	0.8
6	2.0	2.0
8	2.5	2.5
10	4.6	4.6
12	8.0	8.0
16	12.3	12.3
20	19.0	19.0
22	20.9	20.9
24	38.0	38.0
30	57.9	
33	80.7	
36		
39		
42		

5-4 別表2-6 ステンレス寸切ボルト

(単位：円/本)

長mm 径	285	1,000	285 * (先端加工)	1,000 * (先端加工)
M 4	94.0		122	
M 5	80.0		104	
M 6	51.0	169	66.3	219
M 8	67.0	226	87	293
M 10	99	339	128	440
M 12	143	489	185	635
M 14	248	816	322	1,060
M 16	259	891	336	1,150
M 18	415	1,330	539	1,720
M 20	423	1,440	549	1,870
M 22	536	1,790	696	2,320
M 24	616	2,090	800	2,710
M 27	1,200	3,410	1,560	4,430
M 30	1,310	3,990	1,700	5,180

5-5 別表2-7 ステンレスUボルト

(単位：円/本)

呼び径	架台配管用
15	539
20	567.0
25	616.0
32	665.0
40	693.0
50	770.0
65	875.0
80 (75)	994.0
100	1,110.0
125	2,640.0
150	2,770.0
200	2,870.0
250	5,690.0
300	6,480.0

6 別表3-1 ナット

(単位：円/個)

品名 径mm	熱間ナット	ステンレスナット	黄銅ナット	備考
M2				
M3		1.8	2.2	
M4		2.2	3.5	
M5		2.2	4.9	
M6		2.2	8.9	
M8		4.6	18.7	
M10		11.4	39.0	
M12		17.9	57.0	
M16		33.4	118.0	
M20	14.3	66.9	236.0	
M22	16.9	119		
M24	24.0	159		
M30	55.9	336		
M33	78.0	452		
M36	101.0	612		
M39	148.0	787		
M42	180.0	988		
M45	247.0	1,390		
M48	286.0			
M56	595.0			

6 別表3-2 ナット

(単位：円/個)

	熱間ナット	ステンレスナット	備考
W 1/4		3.0	
W 5/16		8.9	
W 3/8		12.5	
W 1/2		25.6	
W 5/8	13.0	50.8	
W 3/4	20.1	113	
W 7/8	26.0	149	
W 1	44.2	227	

8 別表4 JIS B8803 ベルトコンベア用付属品

(単位：円/組)

品名	型式	ベルト幅 (mm)	キャリアローラ (1式/3ローラ) (スタンド等及び取付金具含む)		リターンローラ(1式) (スタンド等及び取付金具含む)		スクレーパ(1式) (取付金具含む)		備考
			価格	重量	価格	重量	価格	重量	
ベルトコンベア用付属品	SRJ- 400	400	19,000	15	9,100	7	184,000	20	
	SRJ- 450	450	19,500	17	9,140	8	193,000	23	
	SRJ- 500	500	19,900	17	9,810	8	219,000	26	
	SRJ- 600	600	21,900	20	10,600	9	284,000	30	
	SRJ- 750	750	29,300	29	15,900	15	319,000	36	
	SRJ- 900	900	32,100	31	18,200	17	367,000	45	
	SRJ-1050	1050	49,300	50	29,500	30	432,000	57	
	SRJ-1200	1200	51,700	55	33,000	32	496,000	70	

品名	型式	ベルト幅 (mm)	テークアップ装置(1式)		自動調芯キャリア(1式)		自動調芯リターン(1式)		備考
			価格	製品重量	価格	製品重量	価格	製品重量	
ベルトコンベア用付属品	SRJ- 400	400	312,000	80	46,300	25	40,600	22	
	SRJ- 450	450	312,000	82	47,800	27	42,200	24	
	SRJ- 500	500	312,000	85	48,800	30	43,200	27	
	SRJ- 600	600	312,000	88	54,400	37	49,300	31	
	SRJ- 750	750	349,000	90	66,300	48	59,800	46	
	SRJ- 900	900	349,000	95	72,300	53	66,300	53	
	SRJ-1050	1050	531,000	105	109,000	90	104,000	80	
	SRJ-1200	1200	567,000	110	116,000	97	113,000	86	

品名	型式	ベルト幅 (mm)	ヘッドプーリドラム(1式)		テールプーリドラム(1式)		備考
			価格	製品重量	価格	製品重量	
ベルトコンベア用付属品	SRJ- 400	400	454,000	116	117,000	78	
	SRJ- 450	450	455,000	120	124,000	84	
	SRJ- 500	500	549,000	125	134,000	90	
	SRJ- 600	600	558,000	135	148,000	100	
	SRJ- 750	750	675,000	165	192,000	126	
	SRJ- 900	900	675,000	200	342,000	154	
	SRJ-1050	1050	1,040,000	240	405,000	190	
	SRJ-1200	1200	1,110,000	290	475,000	235	

(注)ヘッドプーリドラムにプーリー容量0.75kwのモーター含む。

10-4 別表5 ダンパー VD 鋼板製

横 mm 縦mm	1	2	3	4	5	6	7	8	9	10	11	12	13	14	15	16	17	18
100	7,540																	
150	7,540	7,540																
200	7,540	7,540	7,540															
250	7,540	7,540	7,540	7,540														
300	7,540	7,540	7,540	7,540	7,540													
350	8,230	8,230	8,230	8,230	8,230	9,890												
400	8,230	8,230	8,230	8,230	8,230	9,890	9,890											
450	9,240	9,240	9,240	9,240	9,240	11,000	11,000	12,800										
500			9,240	9,240	9,240	11,000	11,000	12,800	12,800									
600			10,100	10,100	10,100	11,900	11,900	14,000	14,000	14,700								
700			11,000	11,000	11,000	13,100	13,100	15,200	15,200	16,600	18,900							
800					12,900	15,200	15,200	17,500	17,500	19,000	21,500	23,800						
900					13,900	16,200	16,200	18,900	18,900	20,400	23,200	25,500	27,000					
1,000							17,500	20,100	20,100	21,900	24,600	27,100	28,900	31,500				
1,200							20,600	22,700	22,700	24,600	29,100	32,300	34,200	37,100	43,200			
1,500							24,100	26,500	26,500	28,600	33,900	37,200	39,600	43,100	52,000	60,300		
2,000							34,100	36,800	36,800	39,600	45,600	52,000	54,800	59,100	67,800	77,800	117,000	
2,500							43,600	48,300	48,300	52,100	61,800	71,900	71,900	78,500	92,500	109,000	142,000	198,000

10-5 別表6 ダンパー FD 鋼板製

(単位：円/個)

傾 mm 縦mm	100	150	200	250	300	350	400	450	500	600	700	800	900	1,000	1,200	1,500	2,000	2,500	
100	10,300																		
150	10,300	10,300																	
200	10,300	10,300	10,300																
250	10,300	10,300	10,300	10,300															
300	10,300	10,300	10,300	10,300	10,300														
350	11,300	11,300	11,300	11,300	11,300	12,800													
400	11,300	11,300	11,300	11,300	11,300	12,800	12,800												
450	12,600	12,600	12,600	12,600	12,600	14,000	14,000	15,500											
500			12,600	12,600	12,600	14,000	14,000	15,500	15,500										
600			13,500	13,500	11,700	15,200	15,200	17,100	17,100	18,300									
700			14,800	14,800	14,800	16,100	16,100	18,500	18,500	19,900	22,000								
800					16,600	18,300	18,300	20,600	20,600	22,300	24,700	26,300							
900					17,800	19,600	19,600	22,200	22,200	23,900	26,500	28,200	30,600						
1,000							21,000	23,600	23,600	25,500	28,200	29,900	32,500	34,400					
1,200							24,300	27,900	27,900	29,700	33,200	35,500	38,500	43,500	49,600				
1,500							28,200	32,100	32,100	34,400	38,300	43,500	47,900	50,200	57,000	71,100			
2,000							37,900	42,700	42,700	46,000	54,000	56,900	61,600	64,400	75,800	88,300	128,000		
2,500							51,100	58,500	58,500	62,300	70,000	74,300	81,300	91,700	104,000	122,000	156,000	224,000	

10-6 別表7 ダンパー SFD 鋼板製

(単位：円/個)

横 mm 縦mm	100	150	200	250	300	350	400	450	500	600	700	800	900	1,000	1,200	1,500	2,000	2,500	
100	17,500																		
150	17,500	17,500																	
200	17,500	17,500	17,500																
250	17,500	17,500	17,500	17,500															
300	17,500	17,500	17,500	17,500	17,500														
350	18,500	18,500	18,500	18,500	18,500	20,000													
400	18,500	18,500	18,500	18,500	18,500	20,000	20,000												
450	19,800	19,800	19,800	19,800	19,800	21,300	21,300	22,700											
500			19,800	19,800	19,800	21,300	21,300	22,700	22,700										
600			20,700	20,700	20,700	22,400	22,400	24,300	24,300	25,500									
700			22,000	22,000	22,000	23,400	23,400	25,800	25,800	27,100	29,200								
800					23,900	25,500	25,500	27,900	27,900	29,600	32,000	33,600							
900					25,000	26,800	26,800	29,500	29,500	31,000	33,800	35,300	37,900						
1,000							28,200	30,800	30,800	32,600	35,300	37,100	39,700	41,600					
1,200							31,600	35,100	35,100	36,900	40,500	42,800	45,700	50,800	64,100				
1,500							35,300	39,300	39,300	41,600	45,500	50,800	62,300	64,700	71,500	85,500			
2,000							45,100	49,800	49,800	53,300	68,400	71,200	76,000	78,900	90,300	109,000	157,000		
2,500							65,600	72,900	72,900	76,800	84,400	88,800	95,700	120,000	133,000	151,000	200,000		

10-7 別表8 ダンパー CD 鋼板製

CDK-W

(単位：円/個)

横 mm 縦mm	100	150	200	250	300	350	400	450	500	600	700	800	900	1,000	1,200	1,500	2,000	2,500	
100	-	/	/	/	/	/	/	/	/	/	/	/	/	/	/	/	/	/	/
150	-	/	/	/	/	/	/	/	/	/	/	/	/	/	/	/	/	/	/
200	-	-	/	/	/	/	/	/	/	/	/	/	/	/	/	/	/	/	/
250	-	-	-	/	/	/	/	/	/	/	/	/	/	/	/	/	/	/	/
300	-	-	-	-	10,300	/	/	/	/	/	/	/	/	/	/	/	/	/	/
350	-	-	-	-	11,300	13,500	/	/	/	/	/	/	/	/	/	/	/	/	/
400	-	-	-	-	11,300	13,500	13,500	/	/	/	/	/	/	/	/	/	/	/	/
450	-	-	-	-	12,700	15,200	15,200	17,500	/	/	/	/	/	/	/	/	/	/	/
500	/	/	-	-	12,700	15,200	15,200	17,500	17,500	/	/	/	/	/	/	/	/	/	/
600	/	/	-	-	13,800	16,600	16,600	19,400	19,400	21,100	/	/	/	/	/	/	/	/	/
700	/	/	-	-	15,200	18,100	18,100	20,800	20,800	22,900	26,000	/	/	/	/	/	/	/	/
800	/	/	/	/	17,800	20,800	20,800	24,100	24,100	26,100	29,600	32,800	/	/	/	/	/	/	/
900	/	/	/	/	19,100	22,300	22,300	26,000	26,000	28,200	31,800	35,000	37,100	/	/	/	/	/	/
1,000	/	/	/	/	/	/	24,000	27,800	27,800	30,200	34,000	37,400	39,900	43,100	/	/	/	/	/
1,200	/	/	/	/	/	/	32,600	37,600	37,600	40,900	45,000	51,100	55,000	59,000	67,800	/	/	/	/
1,500	/	/	/	/	/	/	-	-	-	-	-	-	-	-	-	-	-	-	-
2,000	/	/	/	/	/	/	-	-	-	-	-	-	-	-	-	-	-	-	-
2,500	/	/	/	/	/	/	-	-	-	-	-	-	-	-	-	-	-	-	-

11-5 別表9 ダンパー VD SUS製

(単位：円/個)

横mm \ 縦mm	100	150	200	250	300	350	400	450	500	600	700	800	900	1,000	1,200	1,500	2,000	2,500	
100	41,300																		
150	41,300	41,300																	
200	41,300	41,300	50,900																
250	41,300	41,300	41,300	41,300															
300	41,300	41,300	41,300	41,300	41,300														
350	45,200	41,300	45,200	45,200	45,200	54,300													
400	45,200	45,200	45,200	45,200	45,200	54,300	54,300												
450	50,900	45,200	50,900	50,900	50,900	61,000	61,000	70,700											
500			50,900	50,900	50,900	61,000	61,000	70,700	70,700										
600			55,700	55,700	55,700	66,200	66,200	77,700	77,700	85,000									
700			61,000	61,000	61,000	72,700	72,700	84,200	84,200	92,200	104,000								
800					71,100	84,200	84,200	96,800	96,800	105,000	117,000	129,000							
900					76,900	89,800	89,800	104,000	104,000	112,000	126,000	139,000	149,000						
1,000							96,800	111,000	111,000	119,000	134,000	148,000	158,000	172,000					
1,200							113,000	123,000	123,000	134,000	159,000	177,000	187,000	203,000	237,000				
1,500							132,000	144,000	144,000	156,000	185,000	203,000	217,000	236,000	286,000	331,000			
2,000							186,000	201,000	201,000	217,000	249,000	286,000	301,000	324,000	372,000	427,000	651,000		
2,500							239,000	265,000	265,000	286,000	339,000	372,000	394,000	431,000	509,000	605,000	790,000	1,090,000	

11-6 別表10 ダンパー FD SUS製

(単位：円/個)

縦mm \ 横mm	100	150	200	250	300	350	400	450	500	600	700	800	900	1,000	1,200	1,500	2,000	2,500	
100	57,000																		
150	57,000	57,000																	
200	57,000	57,000	57,000																
250	57,000	57,000	57,000	57,000															
300	57,000	57,000	57,000	57,000	57,000														
350	62,600	62,600	62,600	62,600	62,600	70,800													
400	62,600	62,600	62,600	62,600	62,600	70,800	70,800												
450	69,600	69,600	69,600	69,600	69,600	77,900	77,900	86,100											
500			69,600	69,600	69,600	77,900	77,900	86,100	86,100										
600			74,600	74,600	74,600	84,000	84,000	94,600	94,600	101,000									
700			81,900	81,900	81,900	89,100	89,100	102,000	102,000	110,000	120,000								
800					92,100	101,000	101,000	113,000	113,000	121,000	135,000	143,000							
900					98,400	108,000	108,000	121,000	121,000	130,000	144,000	154,000	151,000						
1,000							115,000	128,000	128,000	139,000	154,000	163,000	178,000	189,000					
1,200							133,000	152,000	152,000	162,000	181,000	194,000	211,000	238,000	271,000				
1,500							154,000	176,000	176,000	189,000	210,000	238,000	262,000	275,000	312,000	389,000			
2,000							207,000	234,000	234,000	252,000	296,000	312,000	338,000	354,000	416,000	486,000	709,000		
2,500							280,000	321,000	321,000	342,000	384,000	408,000	447,000	504,000	574,000	677,000	866,000	1,220,000	

11-7 別表11 ダンパー SFD SUS製

(単位：円/個)

縦mm \ 横mm	100	150	200	250	300	350	400	450	500	600	700	800	900	1,000	1,200	1,500	2,000	2,500	
100																			
150																			
200																			
250																			
300					65,100														
350					70,600	78,800													
400					70,600	78,800	78,800												
450					77,500	85,900	85,900	93,800											
500					77,500	85,900	85,900	93,800	93,800										
600					82,600	91,800	91,800	102,000	102,000	109,000									
700					89,700	97,200	97,200	110,000	110,000	117,000	128,000								
800					100,000	109,000	109,000	120,000	120,000	129,000	142,000	151,000							
900					106,000	115,000	115,000	129,000	129,000	138,000	152,000	162,000	176,000						
1,000							122,000	136,000	136,000	147,000	162,000	171,000	186,000	196,000					
1,200							140,000	161,000	161,000	170,000	190,000	202,000	218,000	246,000	288,000				
1,500							162,000	184,000	184,000	196,000	217,000	246,000	291,000	291,000	328,000	389,000			
2,000							215,000	242,000	242,000	260,000	312,000	327,000	354,000	370,000	432,000	486,000	742,000		
2,500							296,000	337,000	337,000	359,000	401,000	425,000	464,000	536,000	606,000	708,000	913,000	1,280,000	

11-8 別表12 ダンパー CD SUS製

(単位：円/個)

縦mm \ 横mm	100	150	200	250	300	350	400	450	500	600	700	800	900	1,000	1,200	1,500	2,000	2,500	
100	-	/	/	/	/	/	/	/	/	/	/	/	/	/	/	/	/	/	/
150	-	-	/	/	/	/	/	/	/	/	/	/	/	/	/	/	/	/	/
200	-	-	-	/	/	/	/	/	/	/	/	/	/	/	/	/	/	/	/
250	-	-	-	-	/	/	/	/	/	/	/	/	/	/	/	/	/	/	/
300	-	-	-	-	56,800	/	/	/	/	/	/	/	/	/	/	/	/	/	/
350	-	-	-	-	62,400	74,700	/	/	/	/	/	/	/	/	/	/	/	/	/
400	-	-	-	-	62,400	74,700	74,700	/	/	/	/	/	/	/	/	/	/	/	/
450	-	-	-	-	70,300	84,200	84,200	96,400	/	/	/	/	/	/	/	/	/	/	/
500	/	/	-	-	70,300	84,200	84,200	96,400	96,400	/	/	/	/	/	/	/	/	/	/
600	/	/	-	-	76,700	92,100	92,100	107,000	107,000	115,000	/	/	/	/	/	/	/	/	/
700	/	/	-	-	84,200	100,000	100,000	114,000	114,000	124,000	142,000	/	/	/	/	/	/	/	/
800	/	/	/	/	98,200	114,000	114,000	132,000	132,000	142,000	162,000	179,000	/	/	/	/	/	/	/
900	/	/	/	/	105,000	121,000	121,000	142,000	142,000	154,000	173,000	192,000	203,000	/	/	/	/	/	/
1,000	/	/	/	/	/	/	130,000	151,000	151,000	165,000	186,000	204,000	218,000	236,000	/	/	/	/	/
1,200	/	/	/	/	/	/	178,000	205,000	205,000	224,000	246,000	280,000	302,000	324,000	372,000	/	/	/	/
1,500	/	/	/	/	/	/	-	-	-	-	-	-	-	-	-	-	-	-	/
2,000	/	/	/	/	/	/	-	-	-	-	-	-	-	-	-	-	-	-	/
2,500	/	/	/	/	/	/	-	-	-	-	-	-	-	-	-	-	-	-	/

11-9 別表13 ダンパー VD 塩化ビニル製

(単位：円/個)

縦mm \ 横mm	100	150	200	250	300	350	400	450	500	600	700	800	900	1,000	1,200	1,500	2,000	2,500	
100	55,700																		
150	55,700	55,700																	
200	55,700	55,700	57,800																
250	55,700	55,700	57,800	60,500															
300	58,500	58,500	60,700	63,700	67,200														
350	61,800	61,800	63,700	67,000	70,500	74,100													
400	65,100	65,100	67,600	70,700	74,300	78,100	82,100												
450		68,400	70,900	74,400	78,000	82,100	86,300	123,000											
500			74,900	78,400	82,600	86,700	91,000	132,000	140,000										
600			82,100	87,900	93,600	100,000	107,000	148,000	161,000	182,000									
700			89,200	98,100	105,000	113,000	120,000	172,000	178,000	201,000	224,000								
800					116,000	124,000	139,000	181,000	194,000	217,000	242,000	260,000							
900					198,000	198,000	198,000	198,000	211,000	234,000	259,000	284,000	309,000						
1,000								215,000	215,000	227,000	255,000	282,000	309,000	336,000	359,000				
1,200								250,000	250,000	266,000	298,000	323,000	359,000	390,000	423,000	478,000			
1,500								305,000	305,000	325,000	362,000	401,000	436,000	474,000	513,000	584,000	698,000		
2,000								432,000	432,000	457,000	512,000	565,000	619,000	673,000	720,000	846,000	1,020,000	1,420,000	
2,500								520,000	520,000	552,000	617,000	681,000	745,000	810,000	873,000	1,000,000	1,190,000	1,730,000	2,070,000

12-1 別表14 吹出口、吸込口 GH アルミ製

(単位：円/個)

縦mm \ 横mm	100	150	200	250	300	350	400	450	500	600	700	800	900	1,000	1,200	1,500	2,000	2,500	
100	2,270																		
150	2,270	2,270																	
200	2,270	2,270	2,340																
250	2,340	2,340	2,760	3,080															
300	2,530	2,530	3,080	3,380	3,760														
350	2,850	2,850	3,380	3,760	3,930	4,450													
400	3,150	3,150	3,500	3,930	4,350	4,680	5,230												
450	3,500	3,500	3,760	4,090	4,680	5,100	5,460	5,980											
500	3,670	3,670	4,090	4,450	4,940	5,390	5,890	6,270	6,790										
600	4,150	4,150	4,620	5,040	5,530	6,180	6,690	7,220	7,640	8,850									
700	4,450	4,450	5,100	5,530	6,070	6,690	7,440	8,160	8,780	9,790	11,100								
800	4,940	4,940	5,460	6,070	6,690	7,440	8,260	8,780	9,620	11,000	12,200	13,800							
900	5,390	5,390	5,980	6,600	7,220	8,160	8,850	9,720	10,400	12,100	13,800	15,300	16,900						
1,000	5,890	5,890	6,600	7,220	7,840	8,850	9,720	10,600	11,400	13,300	14,900	16,800	18,600	20,200					
1,200	6,600	6,600	7,280	8,260	9,140	10,000	11,000	12,200	13,300	15,300	17,500	19,900	21,800	24,000	28,200				
1,500	7,730	7,730	8,780	9,720	10,600	11,800	13,300	14,400	15,700	18,300	21,200	23,700	26,300	29,200	34,800	45,000			
2,000	10,900	10,900	10,900	12,000	13,300	14,800	16,800	18,200	20,100	23,700	27,100	30,900	34,600	38,100	45,600	58,000	76,200		
2,500	14,100	14,100	16,200	17,500	19,400	21,400	23,900	26,000	28,300	33,000	38,000	42,900	47,500	51,900	60,700	75,100	103,000	131,000	

12-2 別表15 吹出口、吸込口 GV アルミ製

(単位：円/個)

横mm 縦mm	100	150	200	250	300	350	400	450	500	600	700	800	900	1,000	1,200	1,500	2,000	2,500	
100	2,270																		
150	2,270	2,270																	
200	2,270	2,270	2,340																
250	2,340	2,340	2,760	3,080															
300	2,530	2,530	3,080	3,380	3,760														
350	2,850	2,850	3,380	3,760	3,930	4,450													
400	3,150	3,150	3,500	3,930	4,350	4,680	5,230												
450	3,500	3,500	3,760	4,090	4,680	5,100	5,460	5,980											
500	3,670	3,670	4,090	4,450	4,940	5,390	5,890	6,270	6,790										
600	4,150	4,150	4,620	5,040	5,530	6,180	6,690	7,220	7,640	8,850									
700	4,450	4,450	5,100	5,530	6,070	6,690	7,440	8,160	8,780	9,790	11,100								
800	4,940	4,940	5,460	6,070	6,690	7,440	8,260	8,780	9,620	11,000	12,200	13,800							
900	5,390	5,390	5,980	6,600	7,220	8,160	8,850	9,720	10,400	12,100	13,800	15,300	16,900						
1,000	5,890	5,890	6,600	7,220	7,840	8,850	9,720	10,600	11,400	13,300	14,900	16,800	18,600	20,200					
1,200	6,600	6,600	7,280	8,260	9,140	10,000	11,000	12,200	13,300	15,300	17,500	19,900	21,800	24,000	28,200				
1,500	7,730	7,730	8,780	9,720	10,600	11,800	13,300	14,400	15,700	18,300	21,200	23,700	26,300	29,200	34,800	45,000			
2,000	10,900	10,900	10,900	12,000	13,300	14,800	16,800	18,200	20,100	23,700	27,100	30,900	34,600	38,100	45,600	58,000	76,200		
2,500	14,100	14,100	16,200	17,500	19,400	21,400	23,900	26,000	28,300	33,000	38,000	42,900	47,500	51,900	60,700	75,100	103,000	131,000	

12-3 別表16 吹出口、吸込口 GHS アルミ製

(単位：円/個)

縦mm \ 横mm	100	150	200	250	300	350	400	450	500	600	700	800	900	1,000	1,200	1,500	2,000	2,500
100	2,660	2,660																
150	2,660	2,660																
200	2,660	2,660	2,990															
250	2,990	2,990	3,340	3,640														
300	3,340	3,340	3,640	3,960	4,480													
350	3,640	3,640	3,960	4,420	5,000	5,390												
400	3,830	3,830	4,420	4,710	5,230	5,890	6,460											
450	4,260	4,260	4,710	5,230	5,690	6,400	6,990	7,810										
500	4,420	4,420	5,000	5,620	6,210	6,790	7,380	8,060	8,940									
600	5,000	5,000	5,620	6,400	6,990	7,810	8,380	9,300	9,950	11,400								
700	5,620	5,620	6,270	7,080	7,870	8,710	9,360	10,200	11,000	12,900	14,400							
800	6,010	6,010	6,890	7,870	8,710	9,590	10,500	11,400	12,200	14,200	15,900	17,700						
900	6,460	6,460	7,810	8,710	9,360	10,500	11,600	12,400	13,600	15,700	17,500	19,500	21,600					
1,000	7,080	7,080	8,380	9,360	10,100	11,300	13,000	13,600	14,700	17,100	19,100	21,300	23,700	25,900				
1,200	8,060	8,060	9,760	10,500	11,500	13,000	14,300	15,700	17,100	19,800	23,300	25,200	30,700	33,400	39,500			
1,500	9,760	9,760	10,900	12,300	13,700	15,300	17,100	19,000	20,300	23,800	29,800	33,400	37,200	40,800	48,500	63,200		
2,000	15,100	15,100	15,100	16,800	18,700	21,100	23,500	25,900	28,200	33,000	38,000	43,100	48,100	53,200	63,600	81,300	106,000	
2,500	17,500	17,500	19,800	22,200	24,600	27,600	30,500	33,600	36,600	42,100	48,000	59,300	65,900	72,600	85,700	104,000	144,000	183,000

12-4 別表17 吹出口、吸込口 GVS アルミ製

(単位：円/個)

横 mm 縦mm	100	150	200	250	300	350	400	450	500	600	700	800	900	1,000	1,200	1,500	2,000	2,500	
100	2,660	2,660																	
150	2,660	2,660																	
200	2,660	2,660	2,990																
250	2,990	2,990	3,340	3,640															
300	3,340	3,340	3,640	3,960	4,480														
350	3,640	3,640	3,960	4,420	5,000	5,390													
400	3,830	3,830	4,420	4,710	5,230	5,890	6,460												
450	4,260	4,260	4,710	5,230	5,690	6,400	6,990	7,810											
500	4,420	4,420	5,000	5,620	6,210	6,790	7,380	8,060	8,940										
600	5,000	5,000	5,620	6,400	6,990	7,810	8,380	9,300	9,950	11,400									
700	5,620	5,620	6,270	7,080	7,870	8,710	9,360	10,200	11,000	12,900	14,400								
800	6,010	6,010	6,890	7,870	8,710	9,590	10,500	11,400	12,200	14,200	15,900	17,700							
900	6,460	6,460	7,810	8,710	9,360	10,500	11,600	12,400	13,600	15,700	17,500	19,500	21,600						
1,000	7,080	7,080	8,380	9,360	10,100	11,300	13,000	13,600	14,700	17,100	19,100	21,300	23,700	25,900					
1,200	8,060	8,060	9,760	10,500	11,500	13,000	14,300	15,700	17,100	19,800	23,300	25,200	30,700	33,400	39,500				
1,500	9,760	9,760	10,900	12,300	13,700	15,300	17,100	19,000	20,300	23,800	29,800	33,400	37,200	40,800	48,500	63,200			
2,000	15,100	15,100	15,100	16,800	18,700	21,100	23,500	25,900	28,200	33,000	38,000	43,100	48,100	53,200	63,600	81,300	106,000		
2,500	17,500	17,500	19,800	22,200	24,600	27,600	30,500	33,600	36,600	42,100	48,000	59,300	65,900	72,600	85,700	104,000	144,000	183,000	

12-5 別表18 吹出口、吸込口 HS アルミ製

(単位：円/個)

縦mm \ 横mm	100	150	200	250	300	350	400	450	500	600	700	800	900	1,000	1,200	1,500	2,000	2,500
100	2,370																	
150	2,370	2,370																
200	2,370	2,370	2,460															
250	2,460	2,460	2,790	3,080														
300	2,790	2,790	3,080	3,440	3,700													
350	3,080	3,080	3,440	3,700	4,060	4,420												
400	3,210	3,210	3,610	4,000	4,420	4,740	5,200											
450	3,530	3,530	3,860	4,230	4,680	5,200	5,650	6,140										
500	3,700	3,700	4,150	4,420	4,910	5,300	6,140	6,660	7,190									
600	4,150	4,150	4,680	5,200	5,650	6,370	7,020	7,640	8,380	9,850								
700	4,680	4,680	5,200	5,720	6,370	7,190	8,160	8,910	9,760	11,200	12,800							
800	5,130	5,130	5,720	6,270	7,020	8,160	8,970	9,920	10,800	12,600	14,500	16,300						
900	5,460	5,460	6,270	6,930	7,640	8,970	9,920	10,900	12,000	14,100	16,200	18,300	20,500					
1,000	5,980	5,980	6,790	7,580	8,380	9,850	10,800	12,000	13,100	15,600	17,800	20,300	22,700	25,200				
1,200	6,790	6,790	7,770	8,710	9,850	11,300	12,800	14,400	15,600	18,500	21,400	24,400	28,900	31,200	37,100			
1,500	9,820	9,820	10,900	12,000	13,300	15,200	17,100	18,700	20,400	23,900	27,700	31,000	34,600	38,400	45,800	58,300		
2,000	11,900	11,900	13,500	15,100	16,600	19,600	21,700	24,100	26,300	31,200	35,800	40,700	45,500	50,400	62,500	76,800	100,000	
2,500	15,800	15,800	17,900	19,900	21,900	25,300	29,000	31,200	34,200	40,500	46,300	52,100	58,500	64,800	87,200	102,000	138,000	164,000

12-6 別表19 吹出口、吸込口 VS アルミ製

(単位：円/個)

縦mm \ 横mm	100	150	200	250	300	350	400	450	500	600	700	800	900	1,000	1,200	1,500	2,000	2,500	
100	2,370																		
150	2,370	2,370																	
200	2,370	2,370	2,460																
250	2,460	2,460	2,790	3,080															
300	2,790	2,790	3,080	3,440	3,700														
350	3,080	3,080	3,440	3,700	4,060	4,420													
400	3,210	3,210	3,610	4,000	4,420	4,740	5,200												
450	3,530	3,530	3,860	4,230	4,680	5,200	5,650	6,140											
500	3,700	3,700	4,150	4,420	4,910	5,300	6,140	6,660	7,190										
600	4,150	4,150	4,680	5,200	5,650	6,370	7,020	7,640	8,380	9,850									
700	4,680	4,680	5,200	5,720	6,370	7,190	8,160	8,910	9,760	11,200	12,800								
800	5,130	5,130	5,720	6,270	7,020	8,160	8,970	9,920	10,800	12,600	14,500	16,300							
900	5,460	5,460	6,270	6,930	7,640	8,970	9,920	10,900	12,000	14,100	16,200	18,300	20,500						
1,000	5,980	5,980	6,790	7,580	8,380	9,850	10,800	12,000	13,100	15,600	17,800	20,300	22,700	25,200					
1,200	6,790	6,790	7,770	8,710	9,850	11,300	12,800	14,400	15,600	18,500	21,400	24,400	28,900	31,200	37,100				
1,500	9,820	9,820	10,900	12,000	13,300	15,200	17,100	18,700	20,400	23,900	27,700	31,000	34,600	38,400	45,800	58,300			
2,000	11,900	11,900	13,500	15,100	16,600	19,600	21,700	24,100	26,300	31,200	35,800	40,700	45,500	50,400	62,500	76,800	100,000		
2,500	15,800	15,800	17,900	19,900	21,900	25,300	29,000	31,200	34,200	40,500	46,300	52,100	58,500	64,800	87,200	102,000	138,000	164,000	

12-7 別表20 吹出口、吸込口 VHS アルミ製

(単位：円/個)

縦mm \ 横mm	100	150	200	250	300	350	400	450	500	600	700	800	900	1,000	1,200	1,500	2,000	2,500
100	3,080																	
150	3,080	3,080																
200	3,080	3,080	3,440															
250	3,440	3,440	3,700	4,000														
300	3,610	3,610	4,000	4,510	5,040													
350	4,000	4,000	4,510	5,040	5,460	5,980												
400	4,230	4,230	4,680	5,360	5,980	6,600	7,020											
450	4,580	4,580	5,130	5,720	6,600	6,930	7,640	8,380										
500	4,910	5,130	5,460	6,040	6,930	7,580	8,380	8,970	9,760									
600	5,300	5,300	6,040	6,790	7,770	8,710	9,690	10,400	11,200	13,100								
700	5,980	5,980	6,790	7,640	8,710	9,850	10,800	11,800	13,000	15,200	17,600							
800	6,370	6,370	7,410	8,580	9,690	10,800	12,000	13,400	14,500	17,100	19,900	22,400						
900	6,930	6,930	8,290	9,300	10,400	11,900	13,300	14,900	16,300	19,300	22,100	25,200	27,900					
1,000	7,580	7,580	8,910	9,920	11,300	13,000	14,500	16,400	18,100	21,300	24,500	27,600	30,600	33,700				
1,200	8,380	8,380	9,920	11,500	13,100	15,200	17,100	19,500	21,400	25,300	29,000	32,700	39,000	42,900	50,600			
1,500	12,000	12,000	13,900	16,500	18,400	20,600	22,700	25,300	27,900	32,500	37,300	42,500	47,300	52,000	61,900	80,800		
2,000	15,100	15,100	17,700	19,800	22,600	26,000	29,200	32,900	36,300	42,600	49,100	55,300	61,400	67,500	85,300	104,000	134,000	
2,500	20,300	20,300	23,300	26,800	29,700	34,200	38,000	42,700	46,900	54,900	63,200	71,100	79,800	87,600	113,000	140,000	189,000	227,000

別表21-1

14-1. 水道用仕切弁(JIS-B2062規格品又は相当品)

1個当り

呼び径 (mm)	内ネジ式			外ネジ式			丸ハンドル		チェーンハンドル		キーハンドル	
	要部CAC4		要部SUS	要部CAC4		要部SUS	(円)	(kg)	(円)	(kg)	(円)	(kg)
	(円)	(kg)	(円)	(円)	(kg)	(円)						
75	41,400	40	49,700	54,800	50	66,400	4,970	5	33,000	16	15,600	3
100	55,500	56	64,400	79,100	70	91,300	6,760	5	35,500	16		
125	71,500	75	79,900	110,000	100	121,000	6,760	9	37,500	18		
150	91,300	98	100,000	141,000	120	156,000	9,320	9	38,100	18		
200	134,000	147	144,000	208,000	180	225,000	9,320	14	38,700	24		
250	196,000	207	212,000	321,000	240	346,000	13,800	14	51,500	24		
300	248,000	275	267,000	409,000	320	441,000	13,800	15	52,900	25		
350	379,000	385	402,000	589,000	430	625,000	22,500	15	60,500	25		

(注1) チェーンハンドルは、ホイル、ガイド、亜鉛メッキチェーン延長4m付

(注2) (弁の価格) = (弁本体価格) + (ハンドル価格)

14-2. 逆止め弁

1個当り

呼び径(mm)	要部CAC4		要部SUS
	(円)	(kg)	(円)
75	70,800	30	76,000
100	86,800	40	95,200
125	121,000	60	133,000
150	156,000	80	171,000
200	288,000	110	300,000
250	426,000	170	468,000
300	569,000	220	624,000
350	790,000	310	867,000

(注1) 逆止め弁はスイング式とし、本体等はJIS-B2031に準じ、フランジ寸法は水道規格(JIS-B2062)とする。

別表21-2

14-3. 鑄鉄製弁

円/1個当たり

呼び径		鑄 鉄 製 弁			
		仕切弁 外ねじ 要部CAC4 JIS10K (JIS-B 2031)	仕切弁 外ねじ 要部SUS JIS10K (JIS-B 2031)	逆止め弁 要部CAC4 JIS10K (JIS-B 2031)	逆止め弁 要部SUS JIS10K (JIS-B 2031)
mm	インチ				
15	1/2				
20	3/4				
25	1				
32	1 1/4				
40	1 1/2		11,700		10,600
50	2		12,700		11,400
65	2 1/2		14,900		14,400
80	3		18,500		17,400
100	4		26,400		25,500
125	5		37,500		40,300
150	6		50,100		51,800
200	8		81,900		91,800
250	10		126,000		141,000
300	12		171,000	326,000	288,000
350	14	260,000	295,000		372,000

※網掛け部は物価版掲載

別表21-3

14-4. 空気作動式ボール弁・手動式ボール弁

- | | | |
|----------|----------------|----------------|
| (1) 形式 | 複作動形ボール（フルボア形） | (1) 手動式（フルボア形） |
| (2) 材質 | 本体FC、要部SCS13 | (2) 同 左 |
| (3) 使用流体 | 水 | (3) 水 |
| (4) 液体圧力 | 0.29MPa | (4) JIS10K |
| (5) 操作圧力 | 0.39MPa | |
| (6) 弁接続部 | フランジ形 | |
| (7) 付属品 | 電磁弁、フィルター付減圧弁 | |

第2類		円/1台当り	
口径 (mm)	空 気 作 動 式	手動式	
		ネジ込み	フランジ
15	21,000	2,240	3,150
20	21,600	2,920	3,500
25	23,700	3,370	4,780
32	26,800	4,650	6,540
40	31,500	5,810	7,840
50	34,300	7,190	9,520
65	50,500	14,500	15,700
80	73,500	18,500	20,100
100	89,200		28,800
125	150,000		54,800
150	185,000		76,300
200	326,000		133,000

別表21-3(2)

14-4(2). 空気作動式ボール弁

- (1) 形 式 複作動形ボール（フルボア形）
- (2) 材 質 本体FC、要部SCS13
- (3) 使用流体 水
- (4) 液体圧力 0.29MPa
- (5) 操作圧力 0.39MPa
- (6) 弁接続部 フランジ形
- (7) 付 属 品 電磁弁、フィルター付減圧弁

第2類		円/1台当り
口径 (mm)	空 気 作 動 式	
100	89,200	※工場渡し価格(輸送費含まず)
125	150,000	※工場渡し価格(輸送費含まず)
150	185,000	※工場渡し価格(輸送費含まず)
200	326,000	※工場渡し価格(輸送費含まず)

別表21-4

14-5. 電動式ボール弁

- (1) 形 式 電動式ボール（フルボア形、駆動部はメーカー標準品）
 (2) 材 質 本体FC、要部SCS13
 (3) 使用流体 水
 (4) 液体圧力 0.29MPa
 (5) 操作電源 AC200V
 (6) 弁接続部 フランジ形

第2類

円/1台当たり

口径(mm)	操作電源
	AC200V
	価格
15	30,800
20	31,500
25	33,600
32	56,100
40	58,900
50	61,800
65	85,100
80	92,800
100	108,000
125	195,000
150	231,000
200	337,000

(注1) セルシン、ポテンショ開度計は別途積算とする。

機械設備-57

別表21-4(2)

14-5(2). 電動式ボール弁

- (1) 形 式 電動式ボール（フルボア形、駆動部はメーカー標準品）
- (2) 材 質 本体FC、要部SCS13
- (3) 使用流体 水
- (4) 液体圧力 0.29MPa
- (5) 操作電源 AC200V
- (6) 弁接続部 フランジ形

第2類

円/1台当たり

口径(mm)	操作電源	
	AC200V	
	価格	
100	108,000	※工場渡し価格(輸送費含まず)
125	195,000	※工場渡し価格(輸送費含まず)
150	231,000	※工場渡し価格(輸送費含まず)
200	337,000	※工場渡し価格(輸送費含まず)

(注1) セルシン、ポテンショ開度計は別途積算とする。

機械設備-58

別表21-5

14-6. ボール弁

- (1) 形 式 手動式
(2) 材 質 硬質塩化ビニル
(3) 使用流体 水、空気
(4) 最高使用圧力 0.98MPa

円/1個当り

口径(mm)	T S 式	ねじ込み式	フランジ式
15	2,250	2,250	3,000
20	2,580	2,580	3,580
25	3,150	3,150	4,870
32	4,070	4,070	7,880
40	6,150	6,150	8,460
50	8,030	8,030	12,300

機械設備-59

別表21-6

14-7. ステンレス鋼製弁

(1) 材 質 SCS 1 3

円/1個当り

口径(mm)	10Kゲート弁 (フランジ形)	10Kゲート弁 (ねじ込み形)	10Kスイング逆止め弁 (フランジ形)	10Kスイング逆止め弁 (ねじ込み形)
15	24,200			
20	25,000			
25	30,900			
32	35,200			
40	38,000		33,900	
50	45,200		40,000	
65		33,300		28,100
80		41,200		43,000
100				
125				
150				
200				
250				
300				
350	1,090,000		1,230,000	

別表21-7

14-8. 高圧弁

- (1) 使用流 空気
 (2) 液体圧 常用2.94MPa(フランジ形)

口径(mm)	円/1個当り	
	玉形弁	
	価格	
10	18,000	
15	18,000	
20	19,400	
25	29,600	
32	43,200	

口径(mm)	円/1個当り	
	逆止め弁	
	価格	
10	15,200	
15	15,200	
20	16,600	
25	25,200	
32	36,200	

14-9. 水用ストレーナ

- (1) 材質 Y形、本体CAC4、金あみSUS
 単式及び複式、本体FC、金あみSUS
 JIS10Kフランジ付

口径 (mm)	Y形		単式	複式
	ねじ込み形	フランジ形		
15	1,860	3,680		
20	2,540	4,530		
25	3,570	6,470	16,400	115,000
32	5,380	7,810	20,600	151,000
40	6,420	8,900	21,000	151,000
50	10,000	10,200	26,000	222,000
65		14,100	38,000	369,000
80		16,600	38,900	422,000
100		23,700	72,000	571,000
125		36,900	104,000	
150		51,600	147,000	

別表22-1

17.ダグタイル鑄鉄管

17-1.ダグタイル鑄鉄直管3種管

【内面塗装：エポキシ粉体塗装】

(2) ダグタイル鑄鉄直管 (JSWASG-1) K形 3種管						1本当たり
呼び径	管長	質量	外面塗装			
			アクリルNAD系	エポキシMIO	合成樹脂塗料	
mm	m	kg/本				
300	6		122,000	128,000	122,000	
350	6		143,000	150,000	142,000	
400	6	429	175,000	183,000	174,000	
450	6	514	207,000	217,000	205,000	
500	6	606	244,000	256,000	242,000	
600	6	812	327,000	343,000	324,000	
700	6	1,050	411,000	432,000	408,000	
800	6	1,310	513,000	540,000	510,000	

(注1)内面エポキシ粉体塗装は、JSWASG-1 附属書2による。

(注2)外面塗装：

①アクリルNAD系は、JSWASG-1 (2003)附属書2-4. 2BBによる工場塗装 (亜鉛溶射又はジンクリッチペイント+現地塗装のアクリルNAD系艶有塗料に適した合成樹脂塗料)で、上塗り塗装は別途積算とする。

②エポキシMIOは、JSWASG-1 (2003)附属書2-4. 2CC又はDDによる工場塗装 (亜鉛溶射又はジンクリッチペイント+エポキシ樹脂塗料+エポキシMIO塗料)で、上塗り塗装は別途積算とする。

③合成樹脂塗料は、JSWASG-1 (2003)附属書2-4. 2AAによる工場塗装 (亜鉛溶射又はジンクリッチペイント+合成樹脂塗料)で、上塗り塗装は別途積算とする。

(注3)直管で、内面がエポキシ粉体塗装管は、呼び径75mm~800mmまで製造している。

別表22-2

17-2. ダクタイル鋳鉄直管4種管

【内面塗装：モルタルライニング】

(6-1) ダクタイル鋳鉄管 (J S W A S G - 1) K 計 4 種管						1本当たり
呼び径	管長	質量 (ライニング管)	外面塗装			
			アクリルNAD系	エポキシMIO	合成樹脂塗料	
mm	m	kg/本	円/本	円/本	円/本	
1,600	5	3,530	1,140,000	1,210,000	1,130,000	
1,650	5	3,760	1,210,000	1,290,000	1,200,000	
1,800	5	4,430	1,430,000	1,530,000	1,410,000	
2,000	5	5,350	1,730,000	1,840,000	1,720,000	

17-3. ダクタイル鋳鉄直管5種管

【内面塗装：モルタルライニング】

(6-1) ダクタイル鋳鉄管 (J S W A S G - 1) K 5 種管						1本当たり
呼び径	管長	質量 (ライニング管)	外面塗装			
			アクリルNAD系	エポキシMIO	合成樹脂塗料	
mm	m	kg/本				
600	6	688	248,000	262,000	246,000	
700	6	857	301,000	318,000	298,000	
800	6	1,090	383,000	404,000	380,000	
900	6	1,300	427,000	453,000	423,000	
1,000	6	1,600	525,000	557,000	521,000	
1,100	6	1,840	604,000	641,000	599,000	
1,200	6	2,100	690,000	732,000	684,000	
1,350	6	2,570	844,000	896,000	837,000	
1,500	6	3,190	1,040,000	1,110,000	1,030,000	
1,600	5	2,990	1,030,000	1,090,000	1,030,000	
1,650	5	3,200	1,110,000	1,170,000	1,100,000	
1,800	5	3,720	1,290,000	1,360,000	1,280,000	
2,000	5	4,660	1,620,000	1,710,000	1,600,000	

(注1) 内面モルタルライニングは、J S W A S G - 1 附属書3による。

(注2) 4種管及び5種管の外面塗装：

- ① アクリルNAD系は、J S W A S G - 1 (2003)附属書2-4. 2 B Bによる工場塗装 (亜鉛熔射又はジンクリッチペイント+現地塗装のアクリルNAD系艶有塗料に適した合成樹脂塗料)で、上塗り塗装は別途積算とする。
- ② エポキシMIOは、J S W A S G - 1 (2003)附属書2-4. 2 C C又はD Dによる工場塗装 (亜鉛熔射又はジンクリッチペイント+エポキシ樹脂塗料+エポキシMIO塗料)で、上塗り塗装は別途積算とする。
- ③ 合成樹脂塗料は、J S W A S G - 1 (2003)附属書2-4. 2 A Aによる工場塗装 (亜鉛熔射又はジンクリッチペイント+合成樹脂塗料)で、上塗り塗装は別途積算とする。

別表22-3

17-4. ダグタイル鑄鉄管 現地塗装(材料費)

種 別		単 位	価 格
①	アクリルNAD系艶有り塗料（上塗）	kg	701
	アクリルNAD系艶有り塗料（中塗）	kg	757
	アクリルNAD系塗料用シンナー	kg	171
④	合成樹脂塗料（二液性エポキシ）	kg	961
	合成樹脂塗料用シンナー	kg	467

- ① アクリルNAD系は、J S W A S G - 1 (2003) 附属書 2 - 4 . 2 B B による工場塗装（亜鉛熔射又はジソクリッチェント+現地塗装のアクリルNAD系艶有塗料に適した合成樹脂塗料）に適合する現地塗装用塗料である。
- ④ 合成樹脂塗料は、J S W A S G - 1 (2003) 附属書 2 - 4 . 2 A A による工場塗装（亜鉛熔射又はジソクリッチェント+合成樹脂塗料）に適合する現地塗装用塗料である。（上塗りのみ）

別表22-4

17-5. 鑄鉄管K形用接合部品(JSWAS G-1) K形

(1) 鑄鉄管K形用接合部品(JSWAS G-1) K形									円/1組当り
呼び径 (mm)	寸法 (φ xmm)	本数 (本)	押輪、ボルト、ナット、ゴム輪1組価格						
			SBRゴム輪			NBRゴム輪			
			アクリル NAD系	エポキシ MIO	合成樹脂 塗料	アクリル NAD系	エポキシ MIO	合成樹脂 塗料	
400	20 × 110	12	16,500	16,500	16,500	22,800	22,800	22,800	
450	20 × 110	12	18,200	18,200	18,200	25,000	25,000	25,000	
500	20 × 110	14	20,600	20,600	20,600	27,800	27,800	27,800	
600	20 × 120	14	23,800	23,800	23,800	31,400	31,400	31,400	
700	24 × 120	16	36,200	36,200	36,200	46,800	46,800	46,800	
800	24 × 120	20	44,200	44,200	44,200	57,200	57,200	57,200	
900	30 × 130	20	58,800	58,800	58,800	72,600	72,600	72,600	
1,000	30 × 130	20	66,900	66,900	66,900	84,800	84,800	84,800	
1,100	30 × 140	24	78,700	78,700	78,700	99,600	99,600	99,600	
1,200	30 × 140	28	88,500	88,500	88,500	110,000	110,000	110,000	
1,350	30 × 140	28	105,000	105,000	105,000	135,000	135,000	135,000	
1,500	30 × 140	28	120,000	120,000	120,000	153,000	153,000	153,000	

(注1) ① アクリルNAD系は、JSWAS G-①(2003)附属書2-4. 2BBによる工場塗装(亜鉛熔射又はジソクリッチェント+現地塗装のアクリルNAD系艶有塗料に適した合成樹脂塗料)で、上塗り塗装は別途積算とする。

② エポキシMIOは、JSWAS G-①(2003)附属書2-4. 2CC又はDDによる工場塗装(亜鉛熔射又はジソクリッチェント+エポキシ樹脂塗料+エポキシMIO塗料)で、上塗り塗装は別途積算とする。

③ 合成樹脂塗料は、JSWAS G-①(2003)附属書2-4. 2AAによる工場塗装(亜鉛熔射又はジソクリッチェント+合成樹脂塗料)で、上塗り塗装は別途積算とする。

別表22-5

質量表

17-5. 鑄鉄管K形用接合部品(JSWAS G-1) K形

(1) 鑄鉄管K形用接合部品(JSWAS G-1) K形 1個当たり (単位: kg)					
呼び径 (mm)	押輪				
	寸法 (φ × mm)	本数 (本)	アクリル NAD系	エポキシ MIO	合成樹脂 塗料
400	20 × 110	12	14.6	14.6	14.6
450	20 × 110	12	17.2	17.2	17.2
500	20 × 110	14	19.9	19.9	19.9
600	20 × 120	14	24.9	24.9	24.9
700	24 × 120	16	35.2	35.2	35.2
800	24 × 120	20	42.1	42.1	42.1
900	30 × 130	20	53.9	53.9	53.9
1,000	30 × 130	20	63.2	63.2	63.2
1,100	30 × 140	24	72.1	72.1	72.1
1,200	30 × 140	28	81.3	81.3	81.3
1,350	30 × 140	28	99.4	99.4	99.4
1,500	30 × 140	28	123.0	123.0	123.0

(注1)

- ① アクリルNAD系は、JSWAS G-1 (2003) 附属書 2-4. 2BBによる工場塗装 (亜鉛熔射又はジソクリッチェント+現地塗装のアクリルNAD系艶有塗料に適した合成樹脂塗料) で、上塗り塗装は別途積算とする。
- ② エポキシMIOは、JSWAS G-1 (2003) 附属書 2-4. 2CC又はDDによる工場塗装 (亜鉛熔射又はジソクリッチェント+エポキシ樹脂塗料+エポキシMIO塗料) で、上塗り塗装は別途積算とする。
- ③ 合成樹脂塗料は、JSWAS G-1 (2003) 附属書 2-4. 2AAによる工場塗装 (亜鉛熔射又はジソクリッチェント+合成樹脂塗料) で、上塗り塗装は別途積算とする。

別表22-6

17-6. 鑄鉄管K形用接合部品(特殊押輪)

(2) 鑄鉄管K形用接合部品(特殊押輪)									円/1組当り
			報告単価						
呼び径 (mm)	寸法 (φ×mm)	本数 (本)	特殊押輪、ボルト、ナット、ゴム輪1組価格						
			SBRゴム輪			NBRゴム輪			
			アクリル NAD系	エポキシ MIO	合成樹脂 塗料	アクリル NAD系	エポキシ MIO	合成樹脂 塗料	
400	20×110	12	28,500	28,500	21,500	34,300	34,300	27,200	
450	20×110	12	31,800	31,800	24,100	38,000	38,000	30,300	
500	20×110	14	36,100	36,100	27,200	42,500	42,500	33,600	
600	20×120	14	41,900	41,900	31,700	48,900	48,900	38,700	
700	24×120	16	76,800	76,800	57,500	86,300	86,300	67,000	
800	24×120	20	100,000	100,000	75,100	111,000	111,000	86,800	
900	30×130	20	159,000	159,000	119,000	172,000	172,000	131,000	
1,000	30×130	20	186,000	186,000	140,000	202,000	202,000	156,000	
1,100	30×140	24	249,000	249,000	188,000	269,000	269,000	207,000	
1,200	30×140	28	293,000	293,000	220,000	313,000	313,000	241,000	
1,350	30×140	28	330,000	330,000	250,000	358,000	358,000	278,000	
1,500	30×140	28	535,000	535,000	407,000	565,000	565,000	438,000	

- (注1) ① アクリルNAD系は、J S W A S G-1 (2003)附属書2-4. 2 B Bによる工場塗装(亜鉛熔射又はゾンクリッチェント+現地塗装のアクリルNAD系艶有塗料に適した合成樹脂塗料)で、上塗り塗装は別途積算とする。
- ② エポキシMIOは、J S W A S G-1 (2003)附属書2-4. 2 C C又はDDによる工場塗装(亜鉛熔射又はゾンクリッチェント+エポキシ樹脂塗料+エポキシMIO塗料)で、上塗り塗装は別途積算とする。
- ③ 合成樹脂塗料は、J S W A S G-1 (2003)附属書2-4. 2 A Aによる工場塗装(亜鉛熔射又はゾンクリッチェント+合成樹脂塗料)で、上塗り塗装は別途積算とする。

20-2 別表23 グランドパッキン

材 質 : 炭化繊維パッキン
 温 度 : 常温
 流 体 : 河川水

圧力	用途	流速	断面	単位	価格 (円)
10kgf/cm ² (0.98MPa)	ポンプ用	5m/秒	30.0mm×30.0mm	m	16,500
10kgf/cm ² (0.98MPa)	ポンプ用	5m/秒	28.5mm×28.5mm	//	14,900
15kgf/cm ² (1.47MPa)	ポンプ用	5m/秒	30.0mm×30.0mm	//	16,500
15kgf/cm ² (1.47MPa)	ポンプ用	5m/秒	28.5mm×28.5mm	//	14,900
10kgf/cm ² (0.98MPa)	ポンプ用	10m/秒	30.0mm×30.0mm	//	16,500
10kgf/cm ² (0.98MPa)	ポンプ用	10m/秒	28.5mm×28.5mm	//	14,900
15kgf/cm ² (1.47MPa)	ポンプ用	10m/秒	30.0mm×30.0mm	//	16,500
15kgf/cm ² (1.47MPa)	ポンプ用	10m/秒	28.5mm×28.5mm	//	14,900
10kgf/cm ² (0.98MPa)	ポンプ用	20m/秒	30.0mm×30.0mm	//	16,500
10kgf/cm ² (0.98MPa)	ポンプ用	20m/秒	28.5mm×28.5mm	//	14,900
15kgf/cm ² (1.47MPa)	ポンプ用	20m/秒	30.0mm×30.0mm	//	16,500
15kgf/cm ² (1.47MPa)	ポンプ用	20m/秒	28.5mm×28.5mm	//	14,900
10kgf/cm ² (0.98MPa)	ポンプ用	5m/秒	25.5mm×25.5mm	//	10,700
10kgf/cm ² (0.98MPa)	ポンプ用	5m/秒	24.0mm×24.0mm	//	9,600
15kgf/cm ² (1.47MPa)	ポンプ用	5m/秒	25.5mm×25.5mm	//	10,700
15kgf/cm ² (1.47MPa)	ポンプ用	5m/秒	24.0mm×24.0mm	//	9,600
10kgf/cm ² (0.98MPa)	ポンプ用	10m/秒	25.5mm×25.5mm	//	10,700
10kgf/cm ² (0.98MPa)	ポンプ用	10m/秒	24.0mm×24.0mm	//	9,600
15kgf/cm ² (1.47MPa)	ポンプ用	10m/秒	25.5mm×25.5mm	//	10,700
15kgf/cm ² (1.47MPa)	ポンプ用	10m/秒	24.0mm×24.0mm	//	9,600
10kgf/cm ² (0.98MPa)	ポンプ用	20m/秒	25.5mm×25.5mm	//	10,700
10kgf/cm ² (0.98MPa)	ポンプ用	20m/秒	24.0mm×24.0mm	//	9,600
15kgf/cm ² (1.47MPa)	ポンプ用	20m/秒	25.5mm×25.5mm	//	10,700
15kgf/cm ² (1.47MPa)	ポンプ用	20m/秒	24.0mm×24.0mm	//	9,600

20 別表24 エンジン排気用伸縮管・逆止弁

(単位:個)

報告単価							
	エンジン排気用可とう伸縮管・逆止弁						備 考
	排気管用可とう伸縮管				排気用逆止弁、本体SGP又はSTPYフ ランジ、フラップ弁SS400		
	ベローズ式伸縮管		ベローズ式可とう管				
	価格 (円)	重量 (kg)	価格 (円)	重量 (kg)	価格 (円)	重量 (kg)	
150A	132,000	22	134,000	21	476,000	44	スリーブ式伸縮管 は、市場性なし
175A	152,000	28	160,000	44	568,000	53	
200A	192,000	32	200,000	57	636,000	61	
250A	256,000	53	264,000	85	712,000	86	
300A	320,000	60	348,000	100	816,000	116	
350A	392,000	78	424,000	130	896,000	143	
400A	456,000	95	504,000	165	1,000,000	184	
450A	544,000	122	584,000	185	1,110,000	231	
500A	608,000	149	676,000	200	1,220,000	268	
550A	656,000	176	736,000	210	1,350,000	300	
600A	768,000	181	864,000	240	1,440,000	375	
700A	960,000	200	1,080,000	250	1,720,000	480	
750A	-	-	-	-	1,890,000	600	「-」は市場性なし

20(2) 別表24(2) エンジン排気用伸縮管・逆止弁

(単位:個)

報告単価			
	エンジン排気用可とう伸縮管・逆止弁		
	排気用逆止弁、本体SGP又はSTPYフランジ、フラップ弁SS400		
	価格(円)	重量(kg)	
400A	1,000,000	184	※工場渡し価格(輸送費含まず)
450A	1,110,000	231	※工場渡し価格(輸送費含まず)
500A	1,220,000	268	※工場渡し価格(輸送費含まず)
550A	1,350,000	300	※工場渡し価格(輸送費含まず)
600A	1,440,000	375	※工場渡し価格(輸送費含まず)
700A	1,720,000	480	※工場渡し価格(輸送費含まず)
750A	1,890,000	600	※工場渡し価格(輸送費含まず)

参 考 资 料

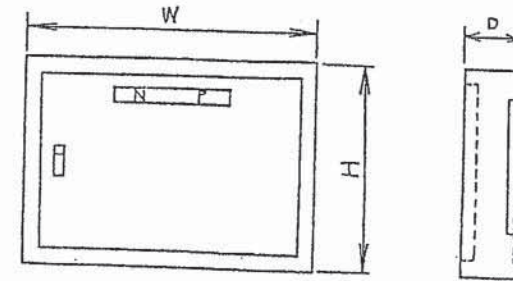
接地用端子盤標準仕様（鋼製）

資料第1号

1. 形式	屋内露出壁掛形		
2. 板厚	ボックス	1.6 t 以上	
	前面枠及びドア	面積	
		0.25 m ² 以下	1.6 t 以上
		0.25 m ² をこえ	
		0.9 m ² 以下	1.6 t 以上
		0.9 m ² 超過	2.0 t 以上

3. 良質な材料で構成し、各部は容易に緩まず、丈夫で耐久性に富み、保守及び点検が容易なものとする。
4. 前面枠及びドアの端部はL又はコ字形の折曲げ加工を行う。また、折曲げた突合せ部分は溶接加工を行う。
5. ドアのちょう番は、表面から見えないものとする。
6. ドアのハンドルは、表面に突出ない構造で非鉄金属製とする。
7. 塗装は100 μm以上で、表面見えがかり部分を指定色により平滑美麗に仕上げる。
8. 硬質ビニル製も標準図による。

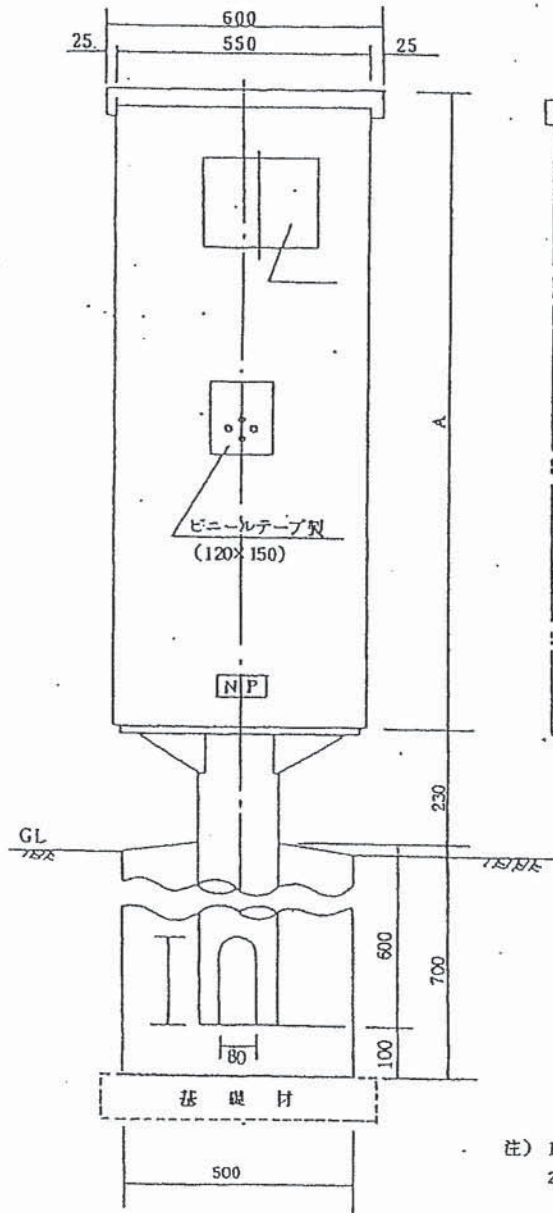
8. 接地用端子盤



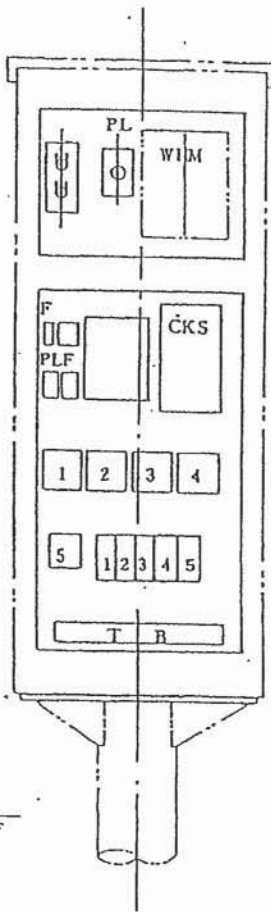
接地用端子盤標準図

分電盤姿図

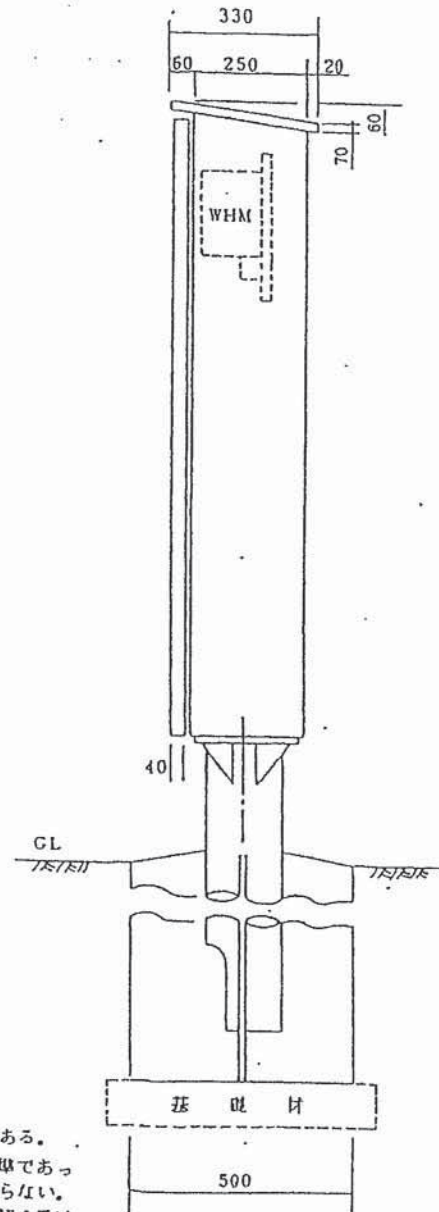
正面図



内部配置図

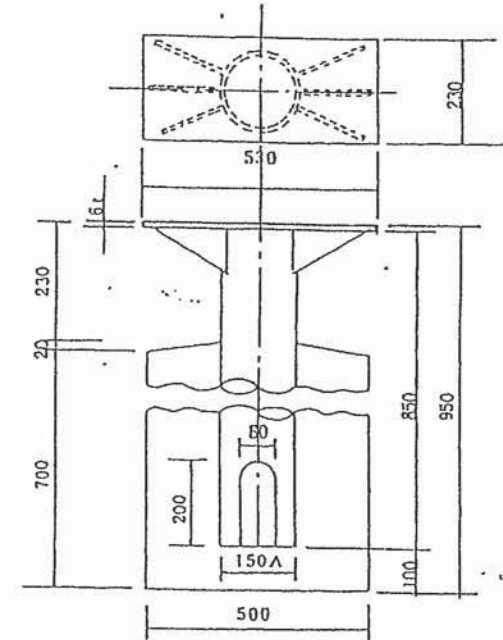


側面図



資料第2号

本体取付台座

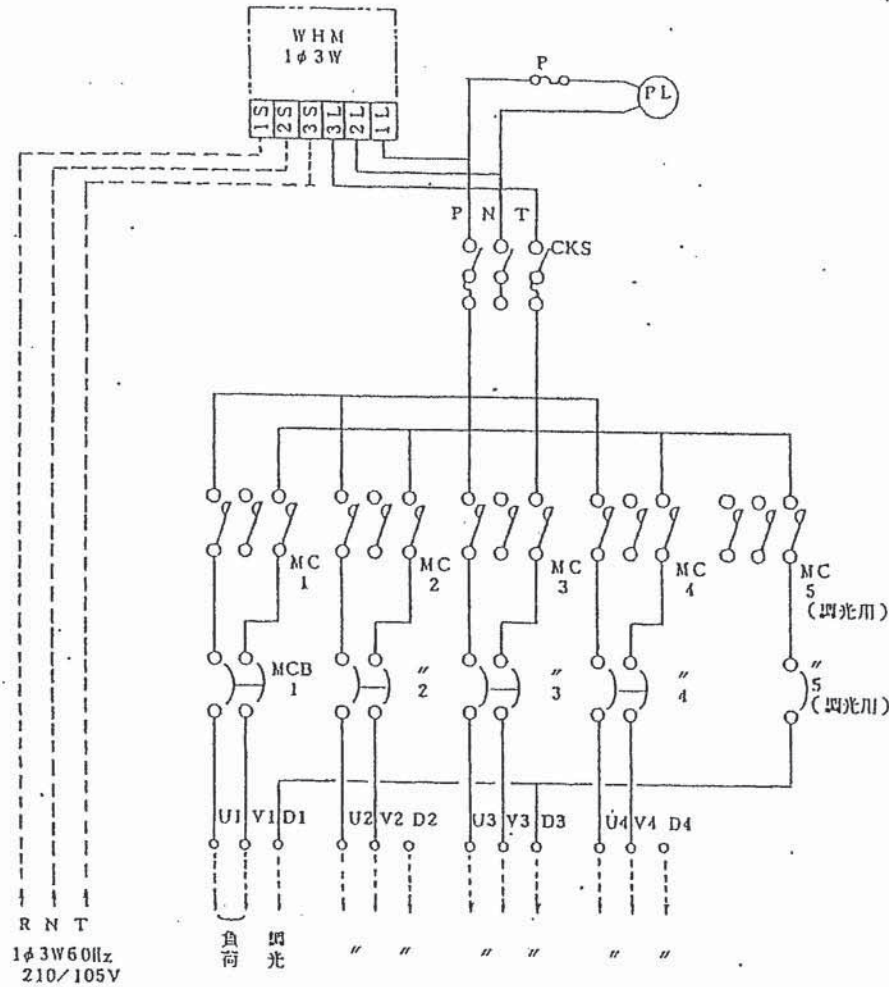


- 注) 1. 本図はA-2型の標準仕様である。
 2. 分電盤の本体の寸法表示は標準であって図示している数値にこだわらない。設置に際しては本府係員の承認を受けるものとする。

材料表

(1基当り)

名称	規格	単位	数量	備考
分電盤	型式()	面	1	
基礎材		m ²		
型枠		m ²	1.36	
コンクリート	$\sigma_{ck} = 160 \text{ kg/cm}^2$	m ³	0.16	



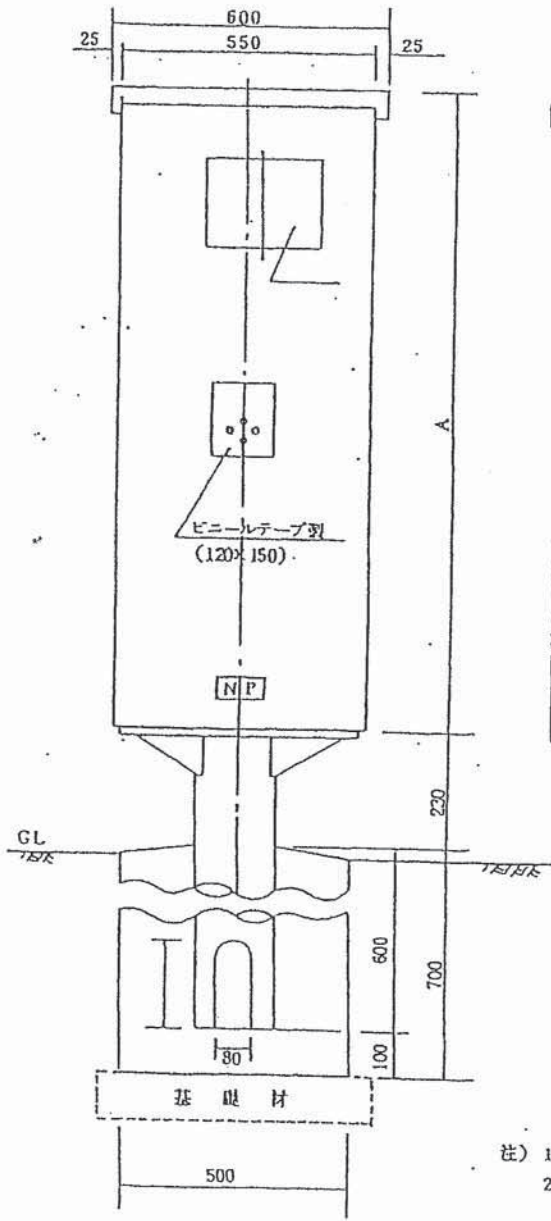
規格表

本図はA-2型の標準結線図を示している。

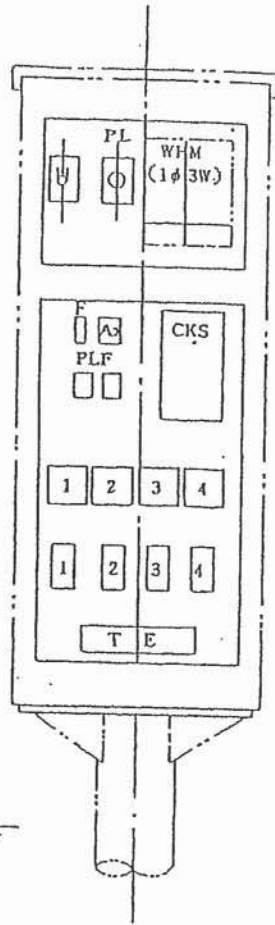
型式	定格容量	内 蔵 機 器				最・大 設 置 灯 数 (W)			箱体タテ寸法 (A)	備 考	
		主閉閉器	電位接触機	全 左	配線用レバー断器 全 左	HF250(1.5A)	HF400(2.5A)	HF700(4.0A)			
A-1型	200V 30A 2回路	3P 60A	30A × 2	20A × 1(調光用)	50AF/30AT × 2	50AF/15AT × 1(調光用)	17灯 × 2	10灯 × 2	6灯 × 2	1250	・壁外防止型 ・ケーシング厚 2.3%以上 ・塗装色 安全標識色(JIS Z-9103) ・高圧ナトリウム灯(NH)使用の時 NH250 → HF400 NH400 → HF700 に相当する
A-2型	200V 30A 4回路	3P 150A	30A × 4	20A × 1(")	AF/30AT × 4	50AF/15AT × 1(")	17灯 × 4	10灯 × 4	6灯 × 4	1400	
A-3型	200V 50A 2回路	3P 100A	50A × 2	20A × 1(")	AF/50AT × 2	50AF/15AT × 1(")	30灯 × 2	18灯 × 2	11灯 × 2	1400	
A-4型	200V 30A 3回路	3P 100A	30A × 3	20A × 1(")	AF/30AT × 3	50AF/15AT × 1(")	17灯 × 3	10灯 × 3	6灯 × 3	1400	

分電盤姿図

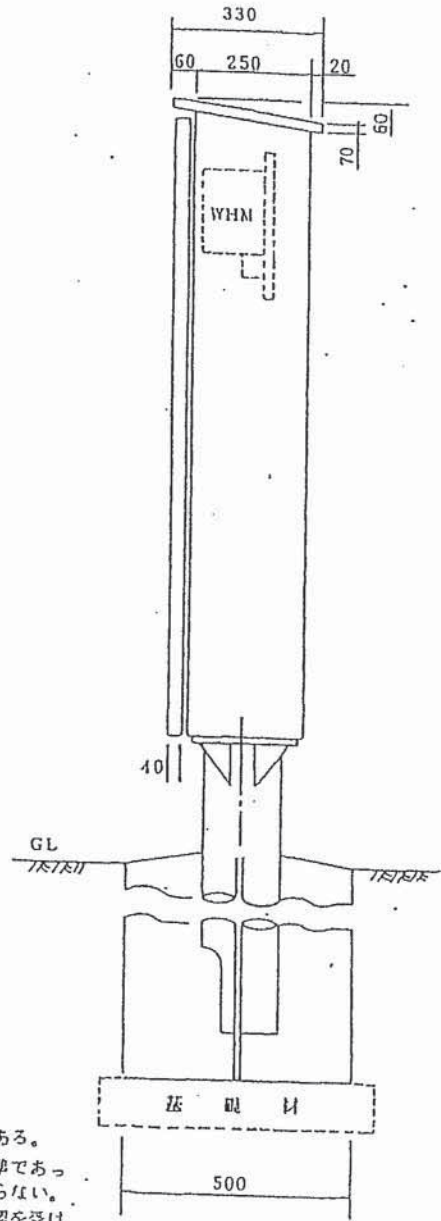
正面図



内部配置図

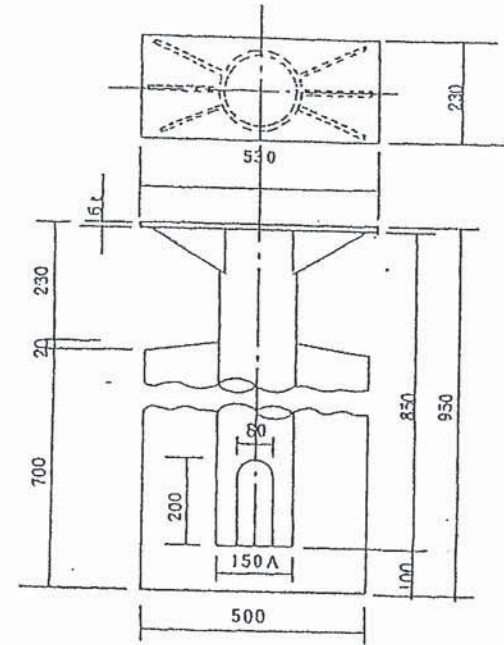


側面図



資料第4号

箱体取付台座

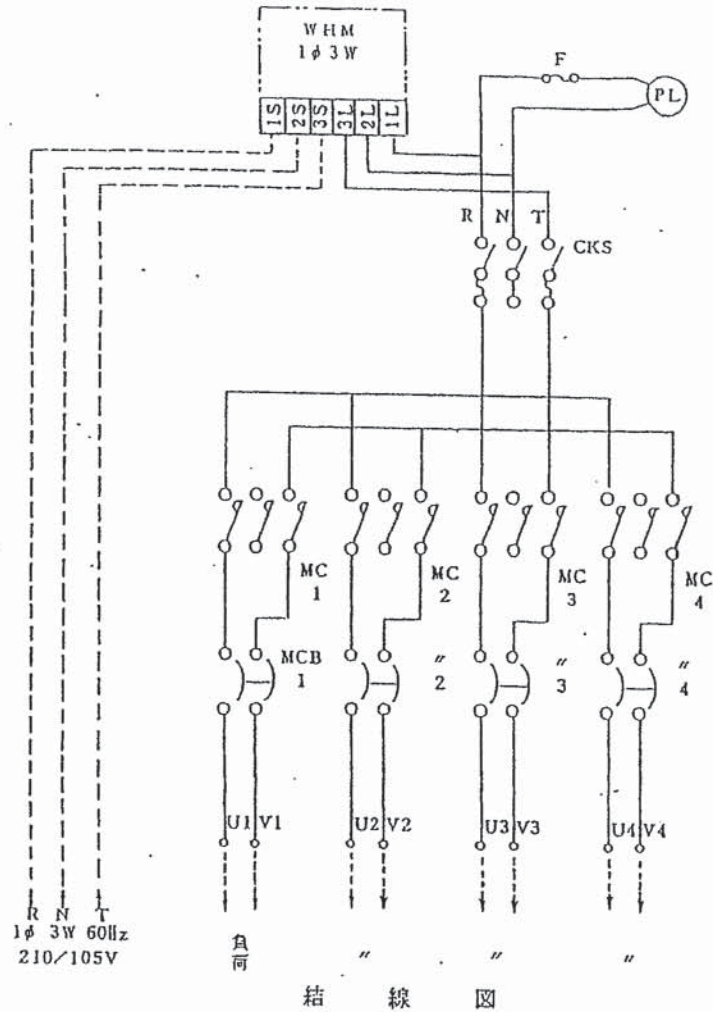


材料表

(1基当り)

名称	規格	単位	数量	備 考
分電盤	型式 []	面	1	
基礎材		m ²		
型 枠		m ²	1.36	
コンクリート	$\sigma_{ck} = 160 \text{ kg/cm}^2$	m ²	0.16	

- 注) 1. 本図はB-2型の標準仕様である。
 2. 分電盤の本体の寸法表示は標準であって図示している数量にこだわらない。設置に際しては本府係員の承認を受けるものとする。

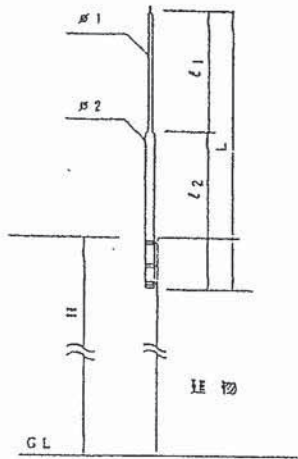


規格表

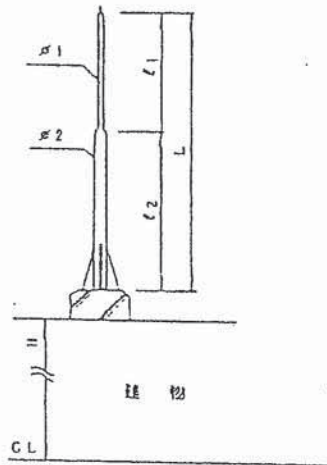
本図はB-2型の標準結線図を示している

型式	定格容量	内蔵機器				最大設置灯数 (W)			箱体寸法 (A)	備 考	
		主開閉器	電位接触機	全 左	配線用しつ断器	全 左	HF 250(15A)	HF 400(2.5A)			HF 700(4.0A)
B-1型	200V 30A 2回路	3P 60A	30A × 2		50AF/30AT × 2		17灯 × 2	10灯 × 2	6灯 × 2	1150	・壁外防止型 ・ケーシング厚 2.3mm以上 ・塗装色 安全標識色 (JIS Z-9103) ・高圧ナトリウム灯 (NH) 供用の時 NH 250 → HF 400 NH 400 → HF 700 に相当する。
B-2型	200V 30A 4回路	3P 150A	30A × 4		50AF/30AT × 4		17灯 × 4	10灯 × 4	6灯 × 4	1400	
B-3型	200V 50A 2回路	3P 100A	50A × 2		50AF/50AT × 2		30灯 × 2	18灯 × 2	11灯 × 2	1300	
B-4型	200V 30A 3回路	3P 100A	30A × 3		50AF/30AT × 3		17灯 × 3	10灯 × 3	6灯 × 3	1250	

(a) 壁 付



(b) 目 立



(単位 mm)

(c) 支持管の寸法

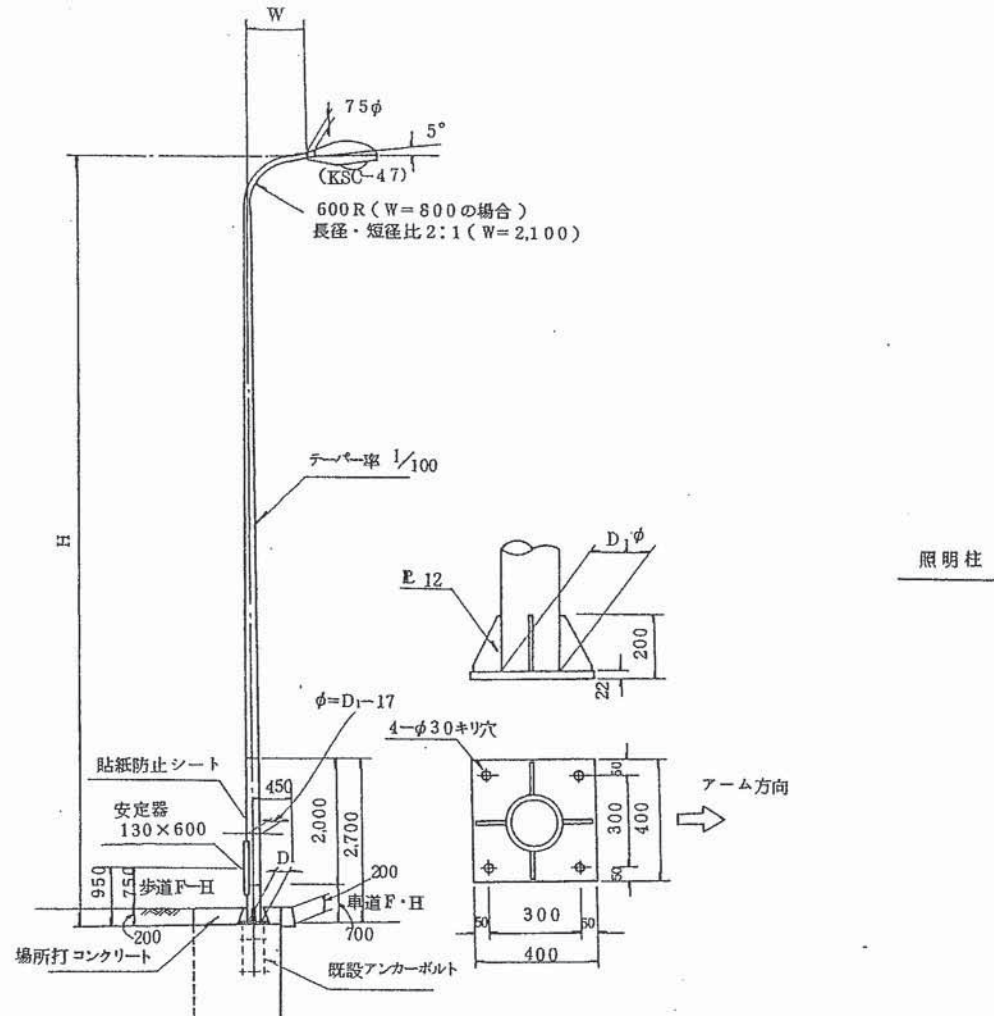
(1) 壁付の場合

	H	L	ℓ ₁	ℓ ₂	φ ₁	φ ₂
一般構造用炭素鋼管	H ≦ 30 m	4000	—	4000	—	48.6 (3.2)
		5000	—	5000	—	*
		6000	500	5500	48.6 (3.2)	60.5 (3.2)
		7000	1500	*	*	76.3 (4.2)
		8000	2500	*	*	*

(2) 目立の場合

	H	L	ℓ ₁	ℓ ₂	φ ₁	φ ₂
一般構造用炭素鋼管	H ≦ 30 m	3000	—	3000	—	48.6 (3.5)
		4000	—	4000	—	*
		5000	—	5000	—	60.5 (2.9)
		6000	500	5500	60.5 (3.9)	76.3 (4.2)
		7000	1500	*	*	89.1 (4.2)
		8000	2500	*	*	* (5.5)

注 L, Hは特記による。
()内に管の最小肉厚を示す。



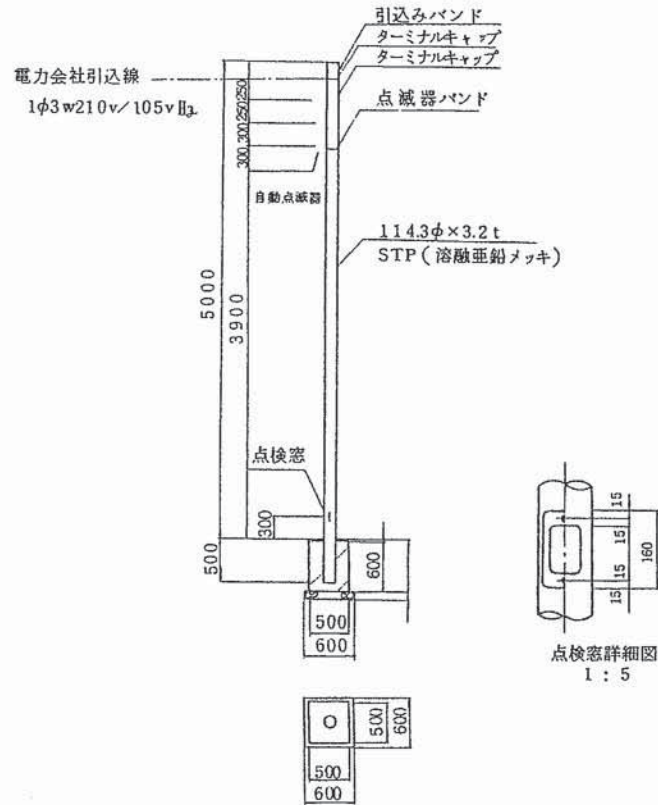
照明柱

27-(1) 屋外灯用ポール

	W	H	D ₁	貼紙防止シート施工面積
8-8B	800	8,000	160	$(0.16 - 0.017) \times 3.14 \times 2,000 - 0.13 \times 0.55 = 0.827 \text{ m}^2$
10-8B	800	10,000	180	$(0.18 - 0.017) \times 3.14 \times 2,000 - 0.13 \times 0.55 = 0.952 \text{ m}^2$
12-8B	800	12,000	200	$(0.20 - 0.017) \times 3.14 \times 2,000 - 0.13 \times 0.55 = 1.078 \text{ m}^2$
12-21B	2100	12,000	209	$(0.209 - 0.017) \times 3.14 \times 2,000 - 0.13 \times 0.55 = 1.134 \text{ m}^2$

防蝕塗装 L=500mm

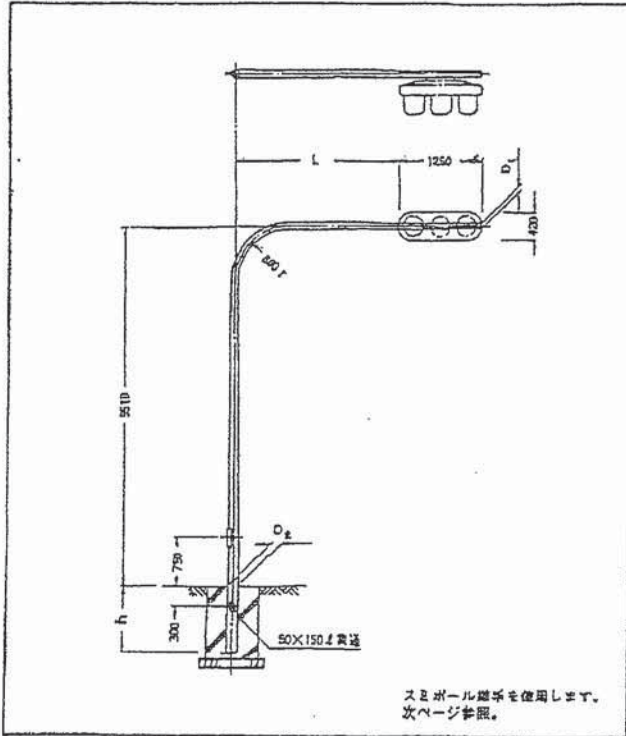
貼紙防止塗装 L=2700mm



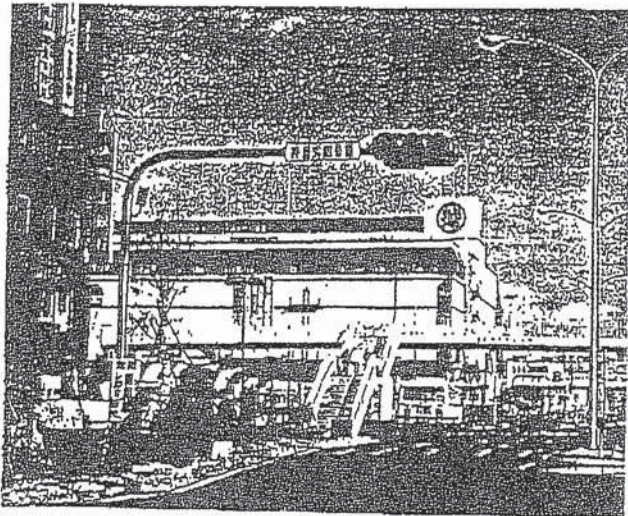
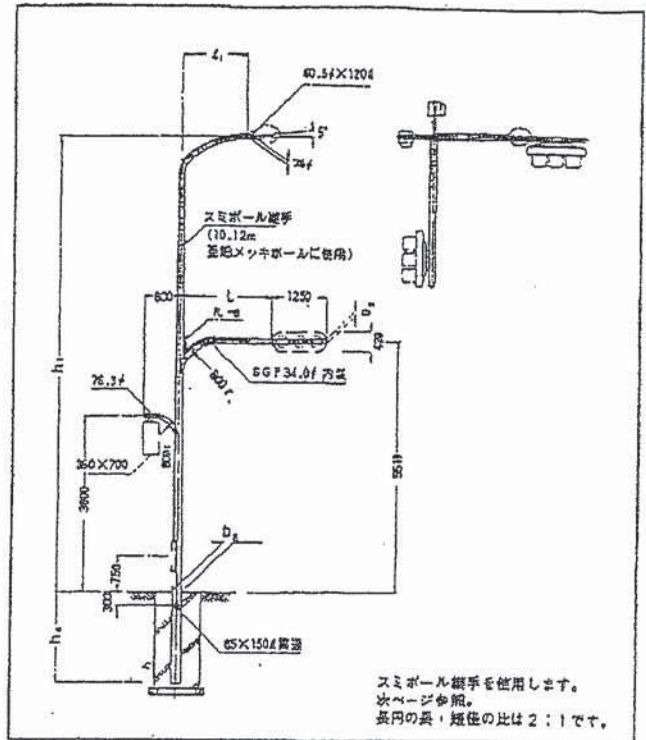
照明用引込柱装柱図 (基礎は別途)

1:30

信号柱



多目的信号柱



防蝕塗装 L=500mm

貼紙防止塗装 L=2700mm

- 8-18B
- 10-21B
- 10-21BY 別添

	アーム出幅 L	先端径 D ₁	地際径 D ₂	根入れ長さ h	適合ベース プレート	水平力 H(t)	曲げ モーメント M(t·m)
信号柱	2000	70	154	1000	1号	0.25	1.0
	2500	75	164	1000	1号	0.25	1.0
	3000	85	179	1000	1号	0.25	1.1

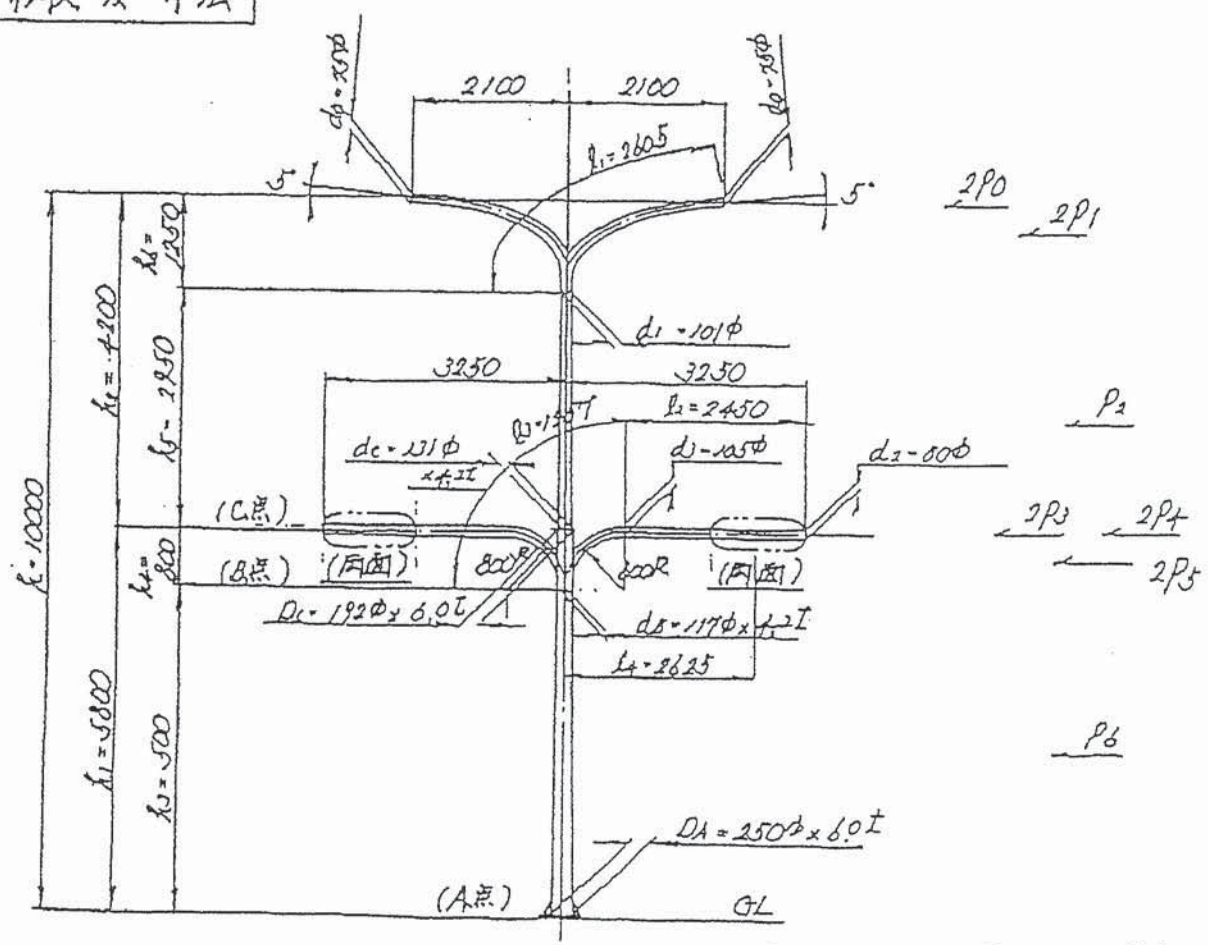
	形式	地上高さ h ₁	根入れ長さ h ₂	地際径 D ₂	ポールの出幅 L ₁	信号アームの出幅 L	信号アームの先端径 D ₁	適合ベース プレート	水平力 H(t)	曲げ モーメント M(t·m)
多目的信号柱	8-18(B)	8000	1500	167	1800	1500	71	5号	0.75	2.7
	10-21(B)	10000	2000	189	2100	2500	73	7号	0.85	3.3
	10-23(B)	10000	2000	190	2300	2500	73	7号	0.85	3.3
	12-23(B)	12000	2000	210	2300	3000	81	9号	0.95	3.9

*風速60m/secで計算しています

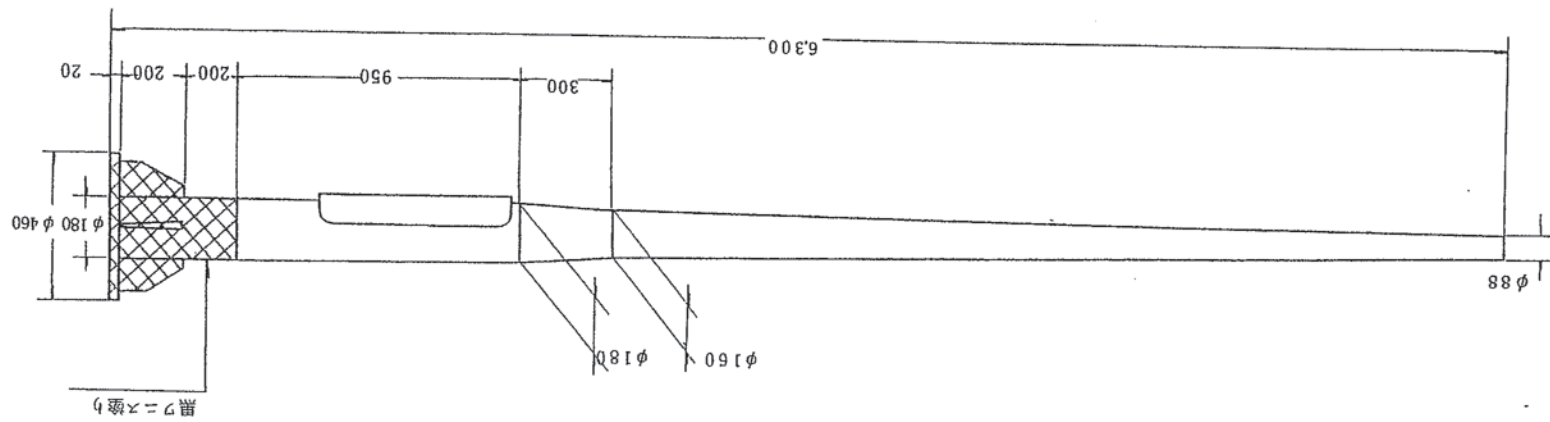
設計条件

- (1) 使用材料 JIS G3101 SS41
許容応力度 $\sigma_{allow} = 2400 \text{ kg/cm}^2$
- (2) 設計最大風速 $V = 60 \text{ m/sec}$
- (3) 速度圧 $\rho = \frac{V^2}{16} = \frac{60^2}{16} = 225 \text{ kg/m}^2$
- (4) 風力係数
 灯具 $C = 0.7$
 信号灯 $C = 1.3$
 支柱 $C = 0.7$
- (5) 受圧面積
 灯具 $A_0 = 0.17 \text{ m}^2/\text{灯}$
 信号灯 $A_1 = 0.53 \text{ m}^2/\text{灯}$
- (6) 重量
 信号灯 $W = 80 \text{ kg/灯 (両面)}$

形状及寸法



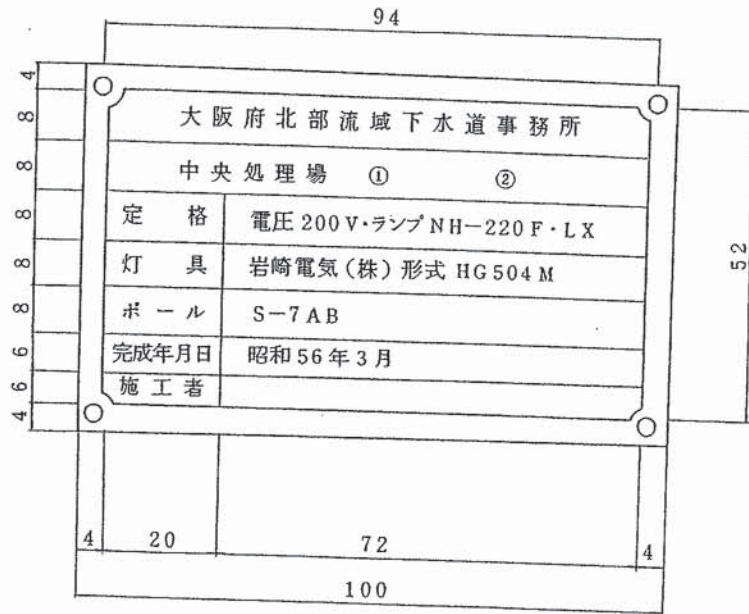
10-21BY



アルミテーパーボール 1/65

SA-6SB-B

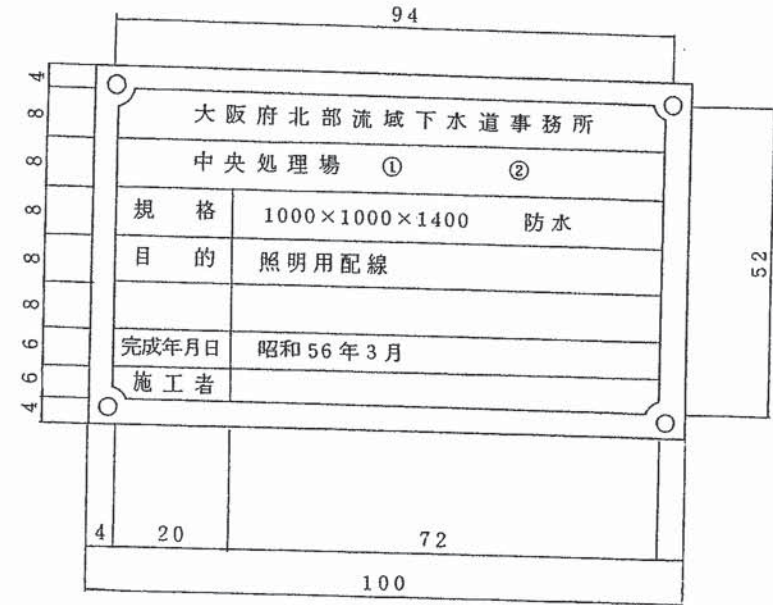
照明灯ポール取付銘板



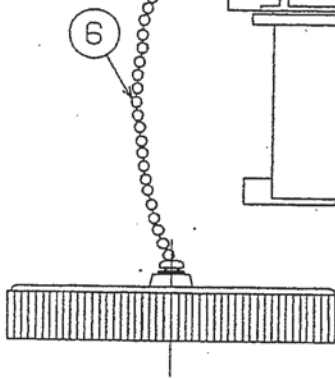
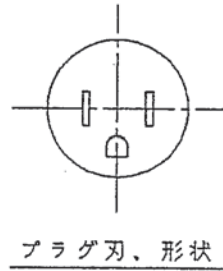
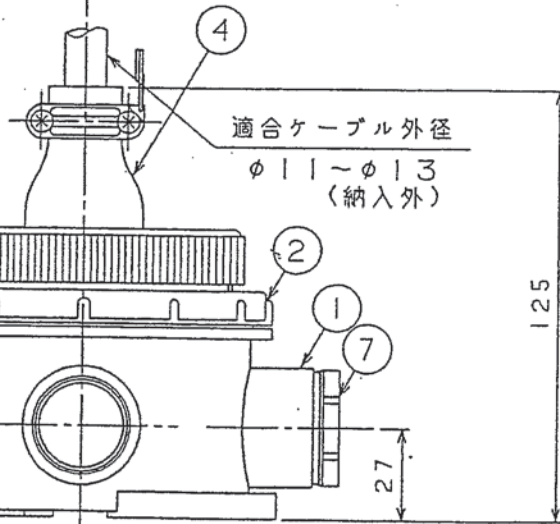
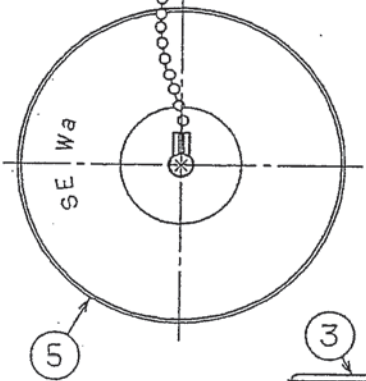
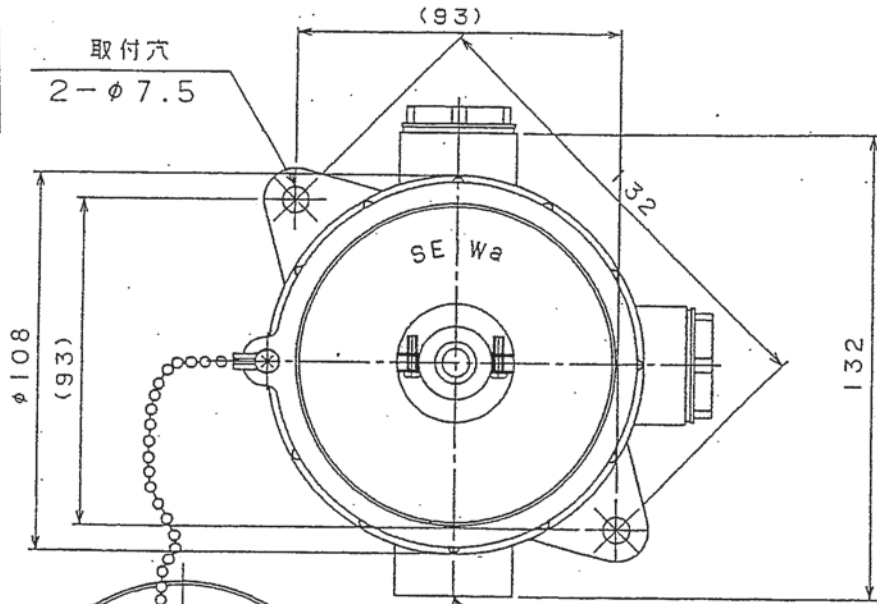
- ・取付穴ピッチ 54×94(3φ×4)
- ・文字は丸ゴシックとする。
- ・材質は、黄銅板 BsP 0.6mm厚ニッケル鍍金仕上げとする。
- ・文字は、黒地に白文字浮き出しとする。
- ・取付は、真鍮製ビスでかしめ止めとする。
- ・① №1～ 順次つけていく。
- ・② A-1～ 回路番号をつけていく。

資料第17号

マンホール、ハンドホール取付銘板



- ・取付穴ピッチ 54×94(3φ×4)
- ・文字は、丸ゴシックとする。
- ・材質は、黄銅板 BsP 0.6mm厚ニッケル鍍金仕上げとする。
- ・文字は、黒地に白文字浮き出しとする。
- ・取付は、真鍮製ビスでかしめ止めとする。
- ・① №1～ 順次つけていく
- ・② MM. 1～ //



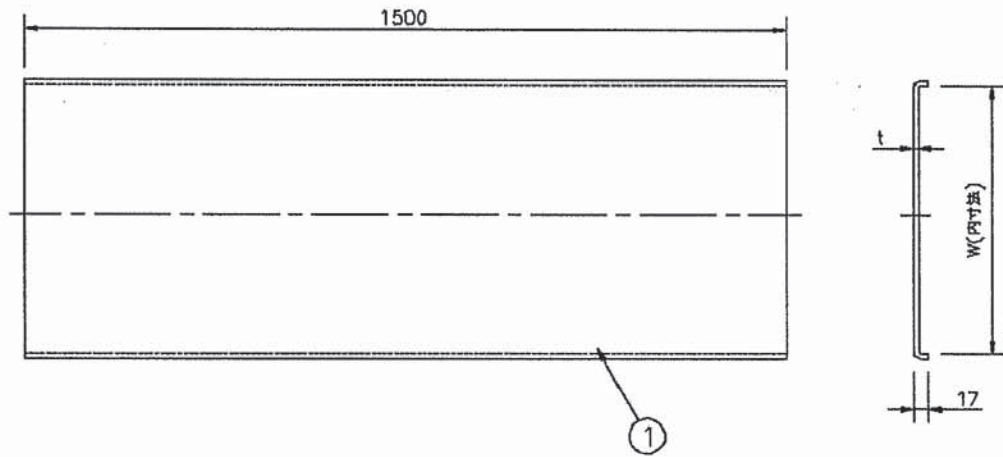
標準

数量： 台

(仕様)

コンセントプラグを使用しない時・・・防浸形(IEC529の保護等級IP67)
 ; (盲蓋使用時)
 コンセントプラグ使用時・・・防まつ形(IEC529の保護等級IP54)

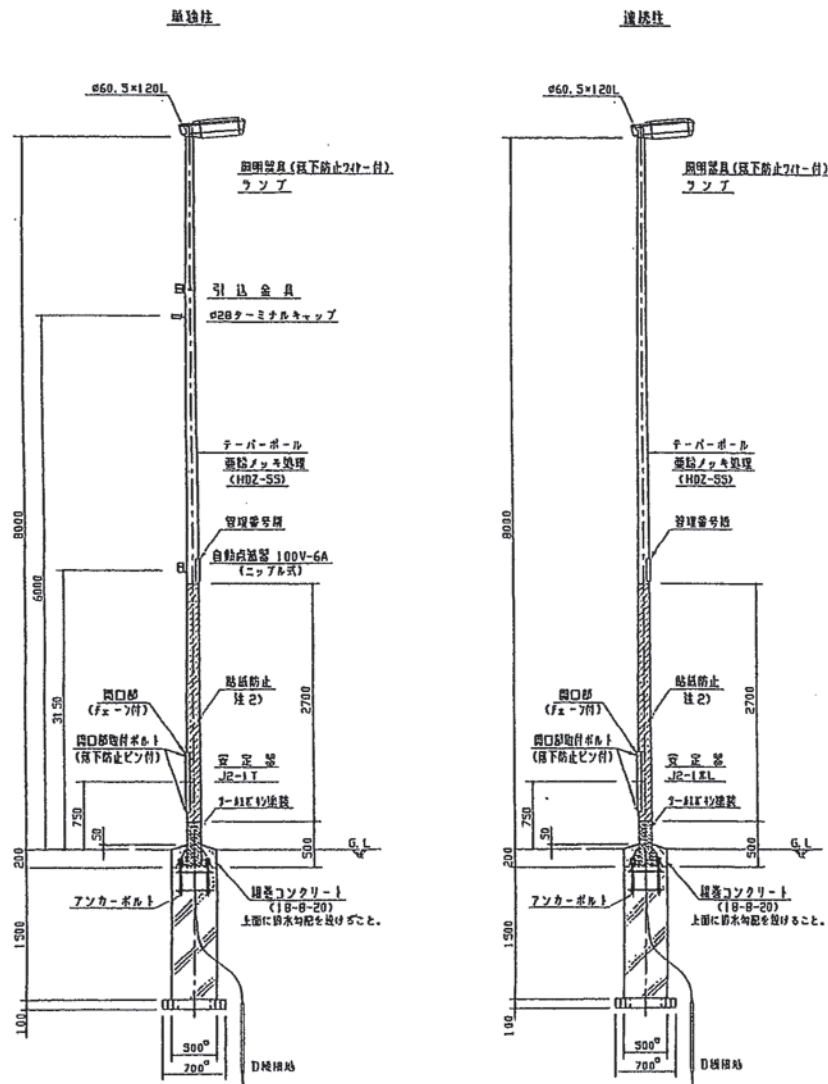
7	盲柱	ナイロン66	2	5PB6/1
6	鎖	玉径φ3.2 SUS	1	
5	盲蓋	変性PPO樹脂	1	5PB6/1
4	コンセントプラグ	ブチルゴム	1	
3	コンセントキャップ	変性PPO樹脂	1	5PB6/1
2	蓋	変性PPO樹脂	1	5PB6/1
1	本体	変性PPO樹脂	1	5PB6/1
番号	部品名	寸度・材質	数量	備考



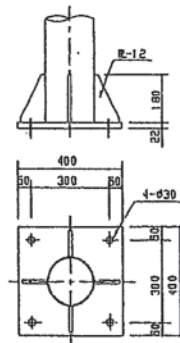
ケーブルラックの幅	W	t
200	230	1.5
300	330	
400	430	
500	530	
600	630	
800	830	
1000	1030	

表面処理	JIS H8601に規定する陽極酸化被膜加工 (アルマイト処理後、クリア仕上)				
材質	アルミ合金 JIS H4000 A5052P				
その他					
1	本体	上記参照	上記参照	1	t=1.5
番号	品名	材質	表面処理	数	備考
図名	直線ラック用カバー				尺 度 1:10

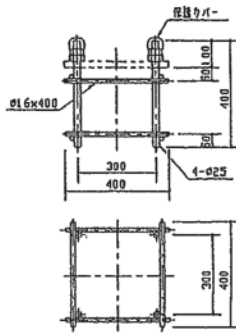
照明柱詳細図 S=1/30



ベースプレート詳細図 S=1/10



アンカーボルト詳細図 S=1/10



光源一覧表(高圧1178377)

照明器具	ファン	単独柱	連続柱
		安定器(100V)	安定器(200V)
KWD3433 注1)	NHT110-L	NHT10C1-B	NHT10C2-B
		NHT100-L	H200R2-B
		NHT220-L	H250R2-B

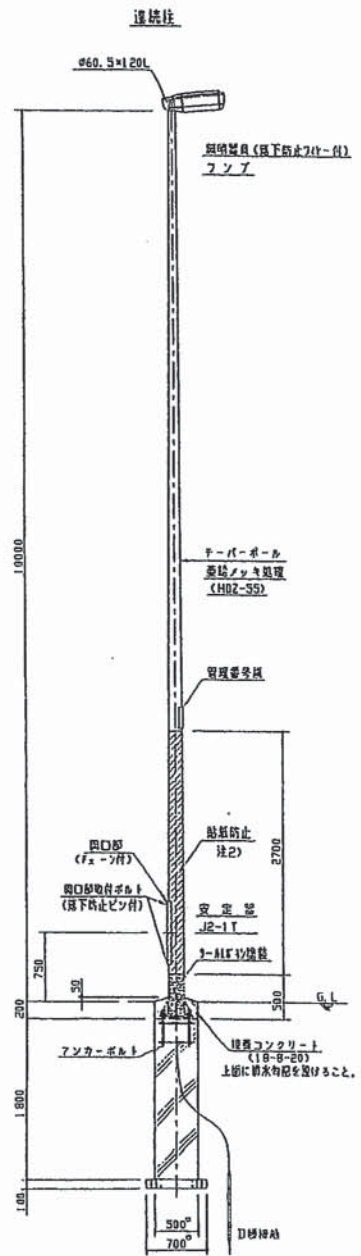
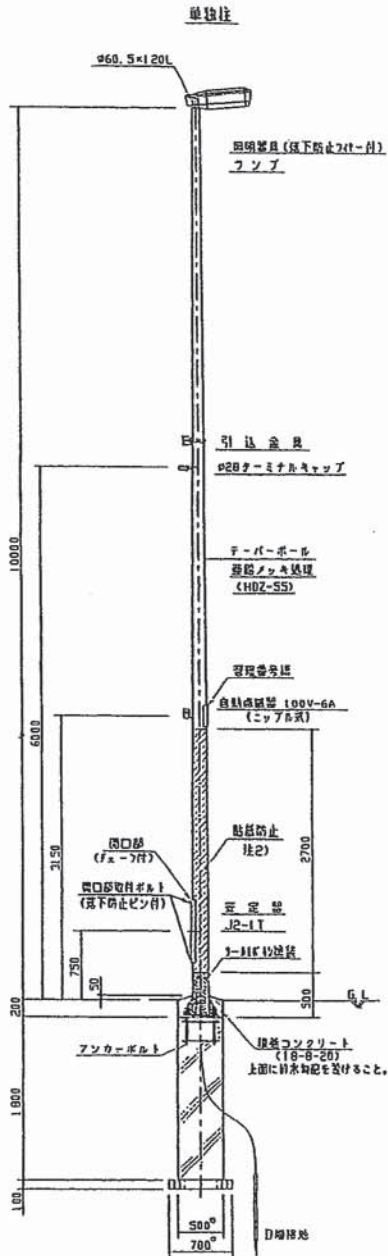
光源一覧表(蛍光灯種別)

照明器具	ファン	単独柱	連続柱
		安定器(100V)	安定器(200V)
KWD3440 注1)	HF200X	H200V1-B	H200V2-B
		HF250X	H250V2-B
KWD3442 注1)	HF300X	H300V1-B	H300V2-B
		HF400X	H400V2-B

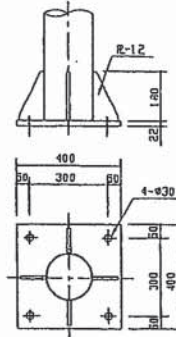
注1) 照明器具は本図面と同容量で、光密対策ガイドフィン対応の器具とする。
 注2) 防錆防止塗料の仕様は、大日本塗料株式会社製造の「ビフレス」同等品以上とする。
 注3) 開口部への防水処理は現場条件に合わせて、防水シヤチの方向に設けること。

防蝕塗装 L=500mm

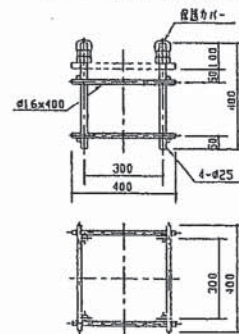
貼紙防止塗装 L=2700mm



ベースプレート詳細図 S=1/10



アンカーボルト詳細図 S=1/10



光器一覽表 (高圧117V用)

照明器具	ファン	単独柱	連続柱
		安定器 (100V)	安定器 (200V)
KVD3433 注1)	NHT110-L NHT180-L NHT220-L	NH110C1 B	NH110C2 B
		H200C1 B	H200R2 B
		H250C1 B	H250R2 B

光器一覽表 (埋込系用)

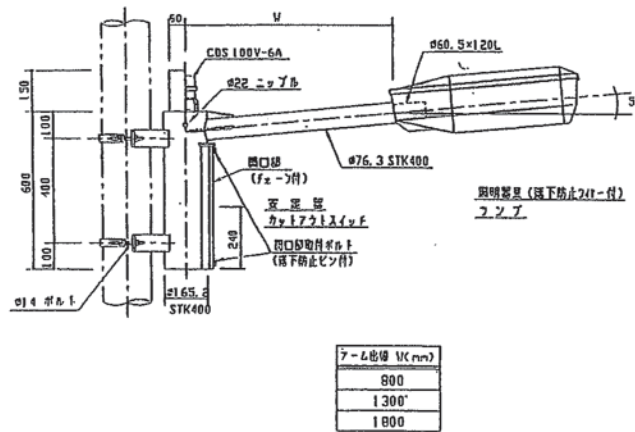
照明器具	ファン	単独柱	連続柱
		安定器 (100V)	安定器 (200V)
KVD3440 注1)	HF200X HF250X	H200V1 B	H200V2 B
		H250V1 B	H250V2 B
KVD3442 注1)	HF300X HF400X	H300V1 B	H300V2 B
		H400V1 B	H400V2 B

注1) 照明器具は本図面と同品で、光器列装ガイドフィン付の道路灯とする。
 注2) 貼紙防止塗料の仕様は、光日本電機株式会社製「ビフレス」同等品以上とする。
 注3) 開口部方向は現場条件に合わせて保守しやすい方向と設けること。

防蝕塗装 L=500mm

貼紙防止塗装 L=2700mm

共架柱詳細図 S=1/10



光取一層点 (高圧1572527)

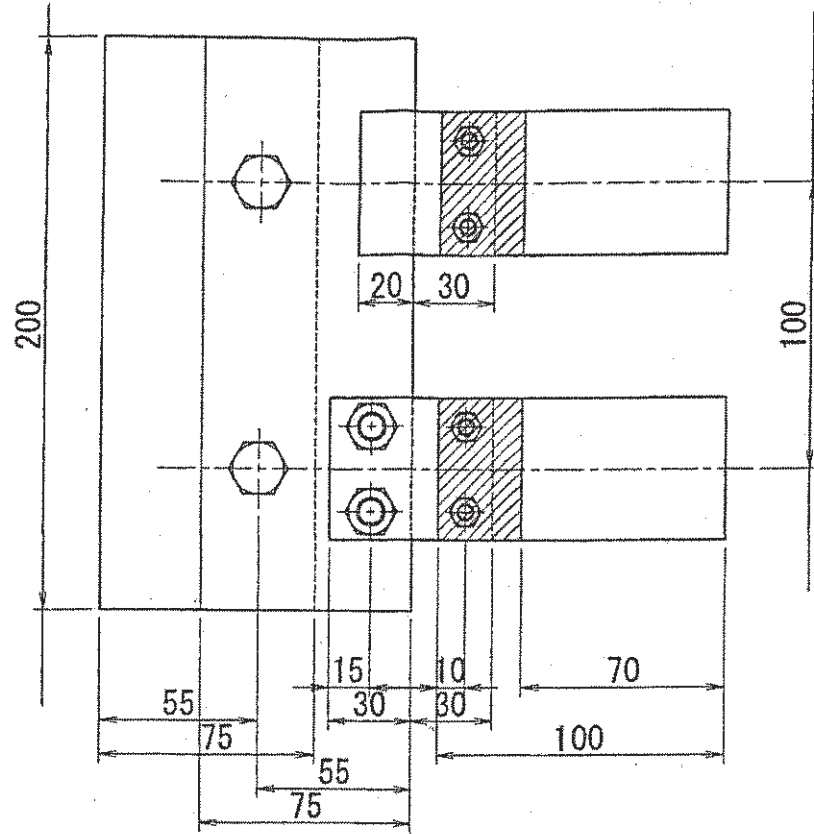
照明器具	ランプ	安定器 (100V)
KVD3435 注1)	NHT110-L	NH110C1 B
	NHT180-L	H200C1 B
	NHT220-L	H250C1 B

光取一層点 (蛍光水銀277)

照明器具	ランプ	安定器 (100V)
KVD3440 注1)	HF200X	H200V1 B
	HF250X	H250V1 B
KVD3442 注1)	HF300X	H300V1 B
	HF400X	H400V1 B

注1) 照明器具は本図面と同等級で、光害対策ガイドライン対応の器具とする。
 注2) 管理番号は別図に示す単独バンド取付タイプとする。

平型テストピース I 型 (単独型)

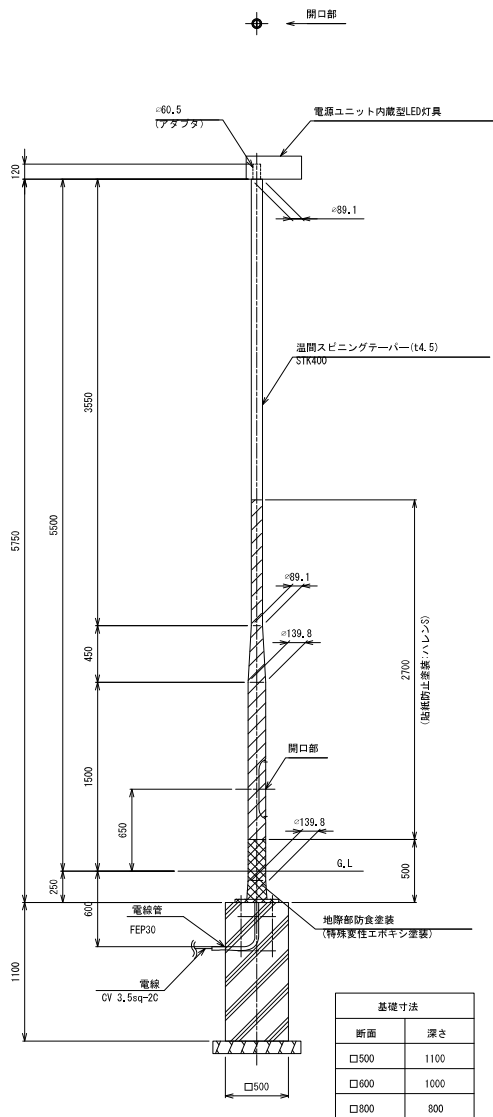


図面番号②

歩道照明施設構造図1 (地下配線型)

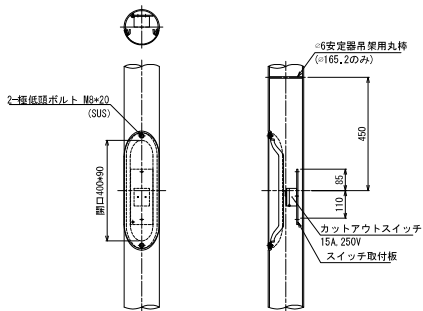
資料第27号

断面図 S=1/20

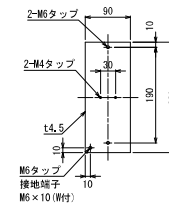


※電源ユニットを柱体内設置の場合は、下段サイズφ165,2とする。

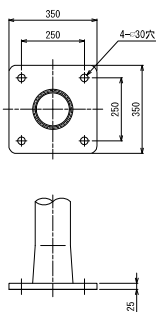
開口部詳細 S=1/10
(溶接構造の無いフタが突出しない開口部)



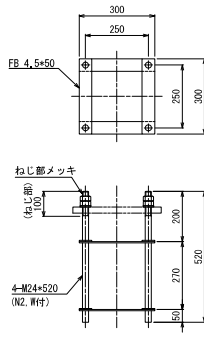
スイッチ取付板詳細 S=1/5



柱脚部詳細 S=1/10

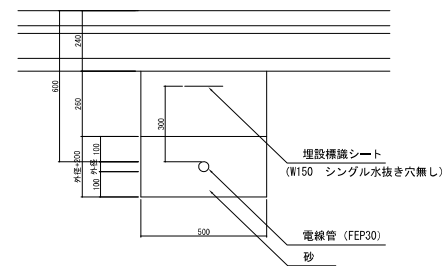


アンカーフレーム詳細 S=1/10



防蝕塗装 L=500mm
貼紙防止塗装 L=2700mm

埋設配管要領図 S=1/10
(一般部)



記事

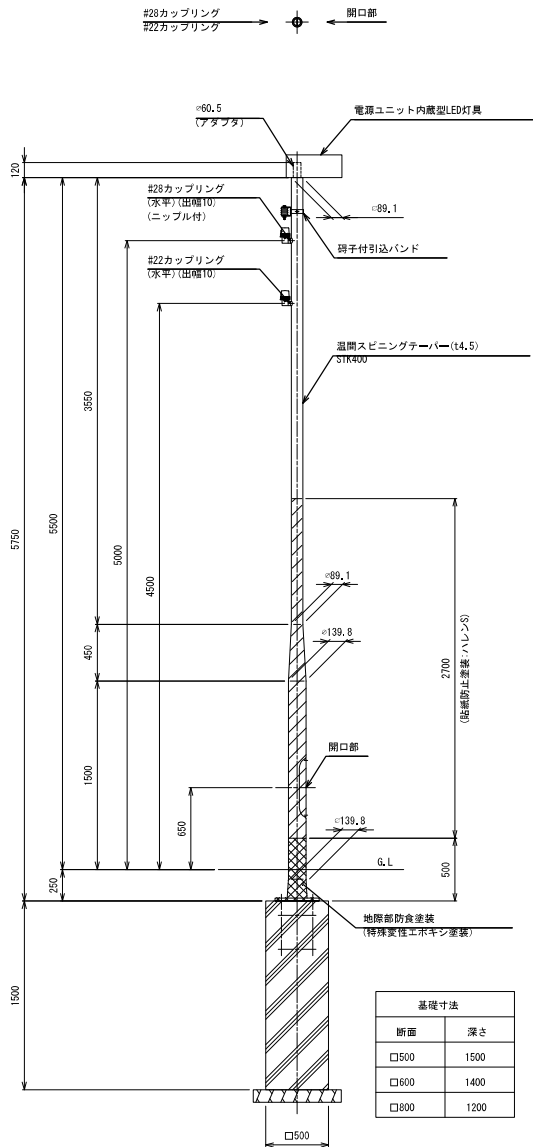
1. 表面処理
溶融亜鉛メッキ (ND255) 後、指定色塗料仕上げ。
2. 指定色:

工事名	工事		
図面名	歩道照明施設構造図1		
縮尺	図示	図面番号	業之内
設計年月	平成	年	月
*****事務所			

歩道照明施設構造図2 (架空配線型)

資料第28号

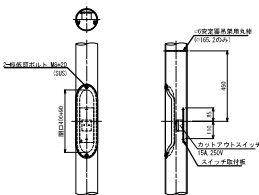
断面図 S=1/20



※電源ユニットを柱体内設置の場合は、下段サイズの165.2とする。

開口部詳細 S=1/10

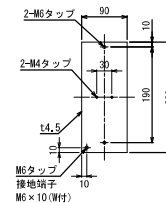
(溶接構造の無いフタが突出しない開口部)



スイッチ取付板詳細

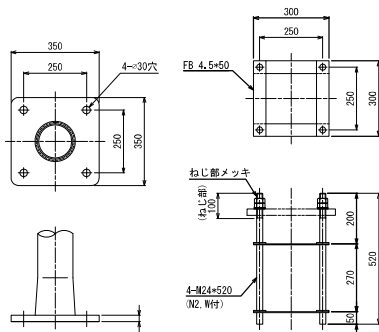


スイッチ取付板詳細 S=1/5



柱脚部詳細 S=1/10

アンカーフレーム詳細 S=1/10



防蝕塗装 L=500mm

貼紙防止塗装 L=2700mm

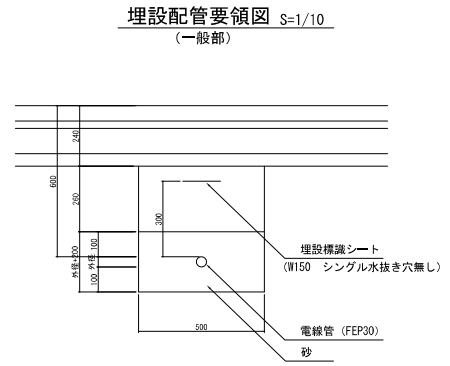
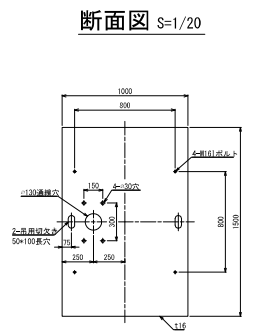
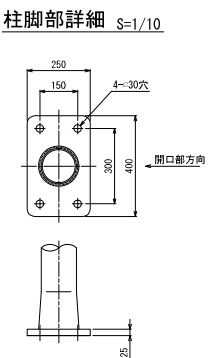
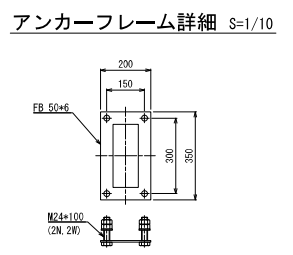
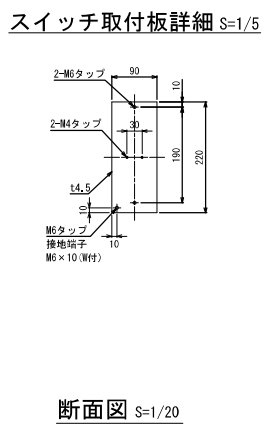
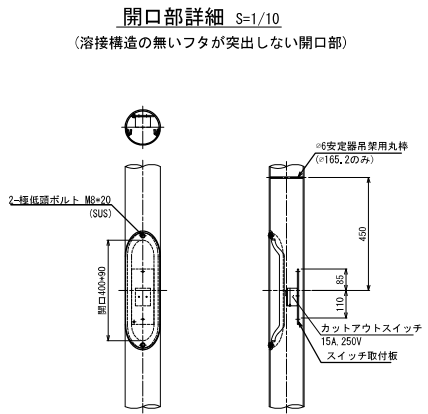
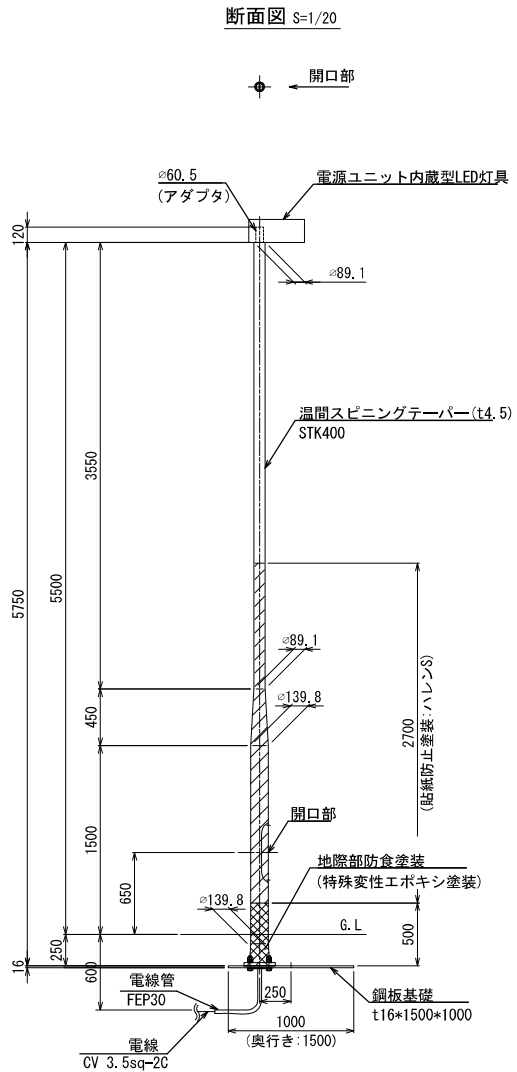
記事

1. 表面処理
溶融亜鉛メッキ (0.025%) 後、指定色塗装仕上げ。
2. 指定色:

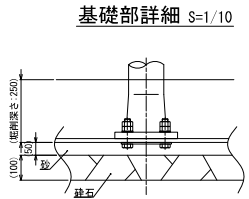
工事名	工事		
図面名	歩道照明施設構造図2		
縮尺	図示	図面番号	業之内
設計年月	平成	年	月
*****事務所			

歩道照明施設構造図3 (鋼板基礎型)

資料第29号



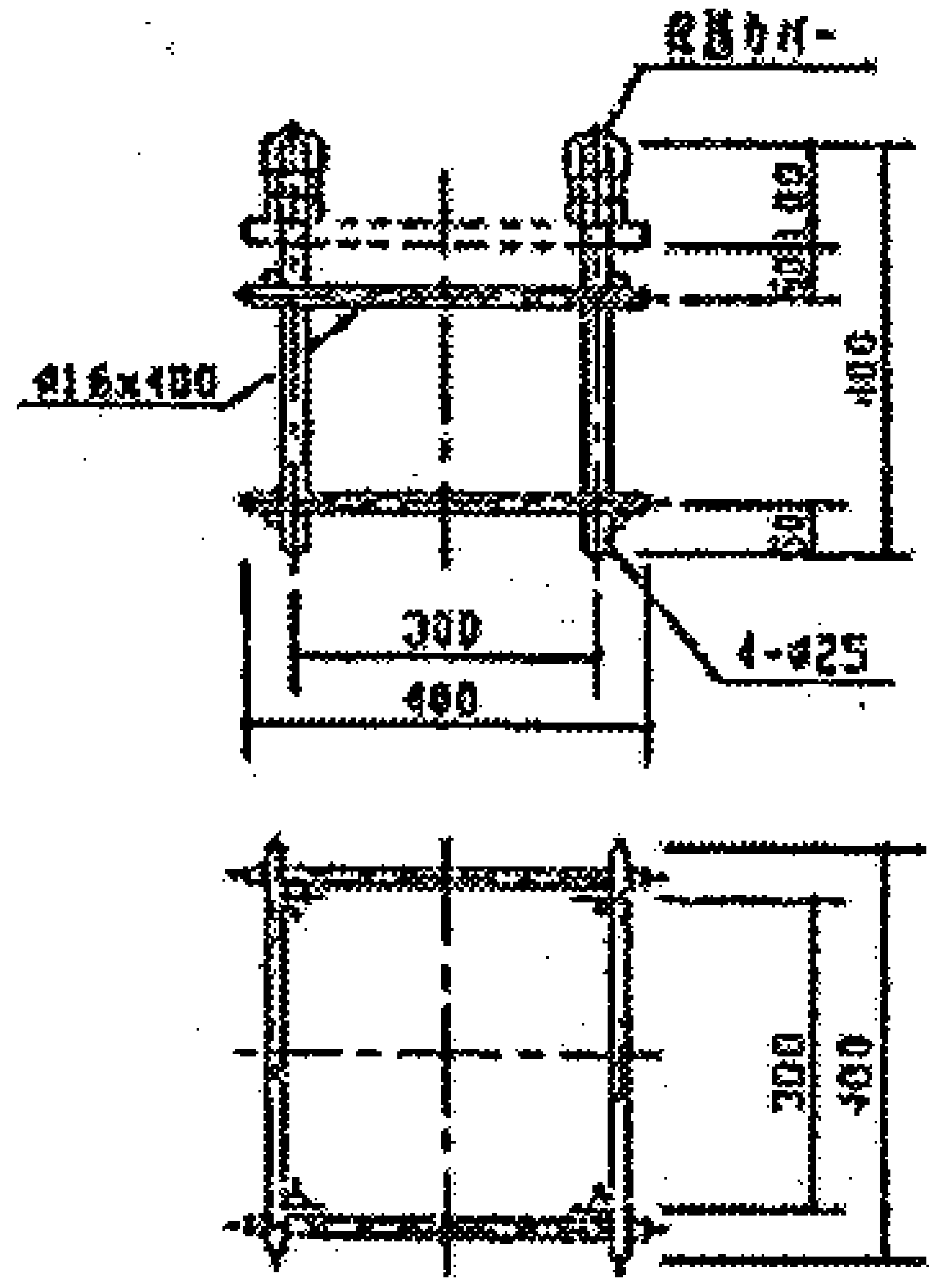
防蝕塗装 L=500mm
貼紙防止塗装 L=2700mm



記事
1.表面処理
溶融亜鉛メッキ(40Z5)後、指定色塗装仕上げ。
2.指定色:

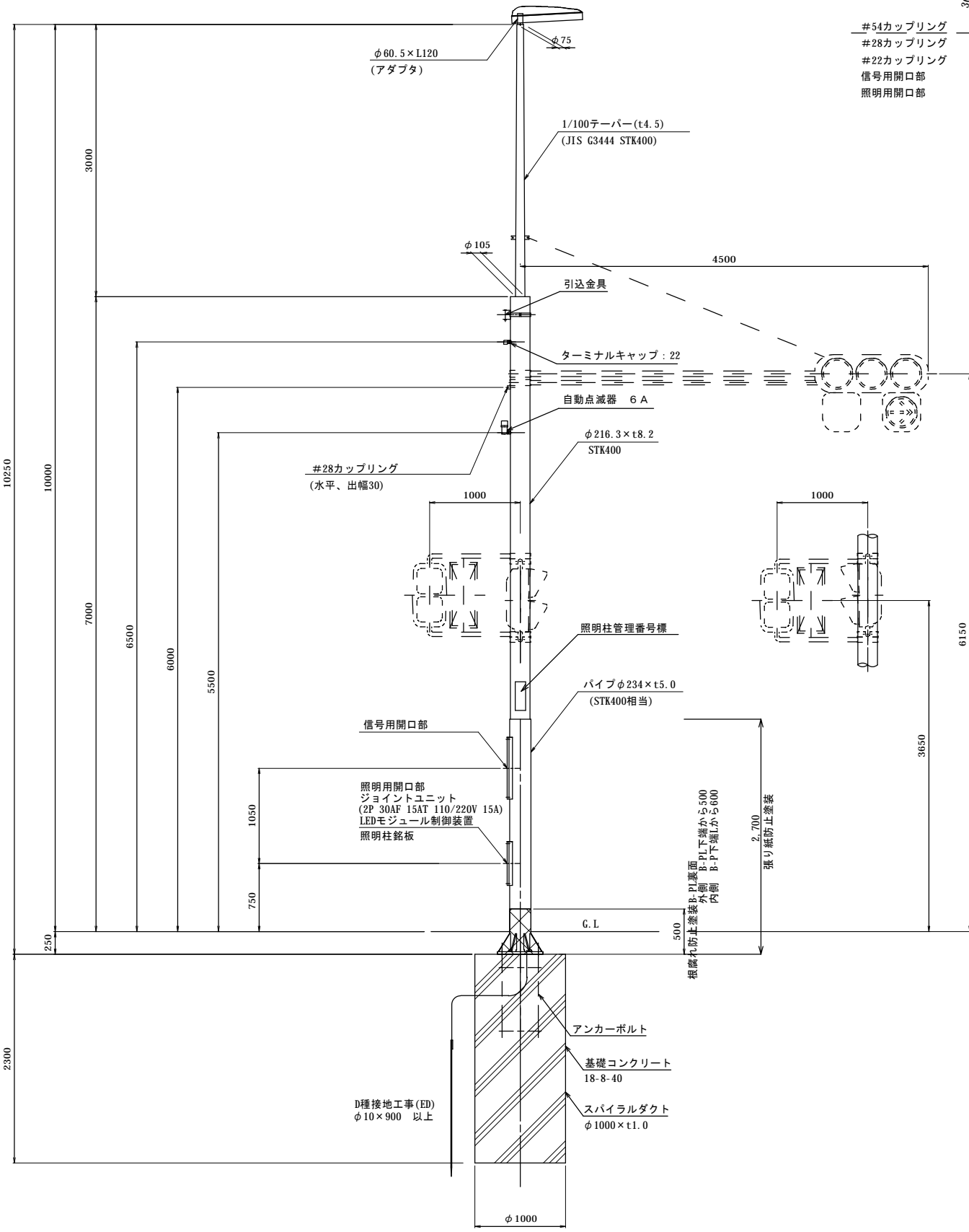
工事名	工事
図面名	歩道照明施設構造図3
縮尺	図示 図面番号 業之内
設計年月	平成 年 月
*****事務所	

アソカ-ボルト詳細図 S=1/10

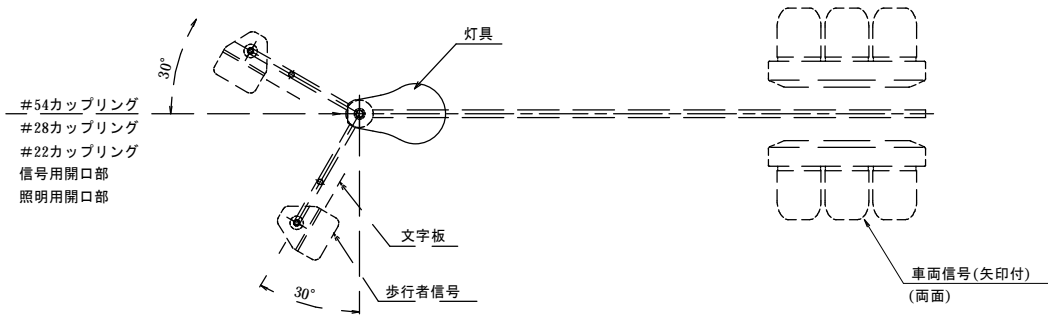


照明灯姿図 (多目的柱・架空あり)

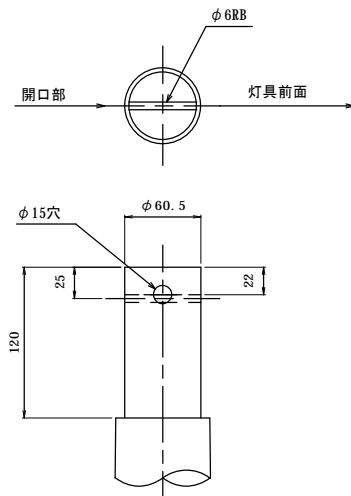
資料第31号



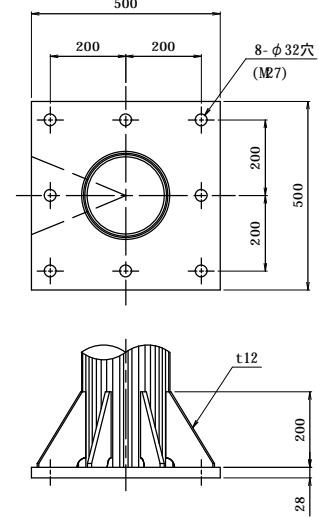
姿図 S=1: 30



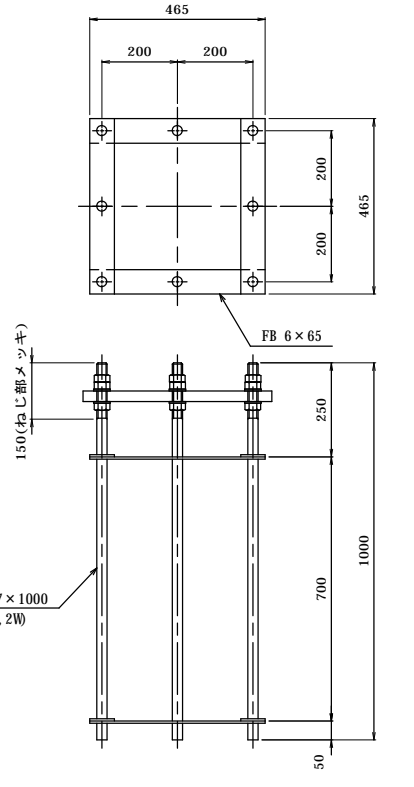
平面図



アダプタ詳細 S=1: 3



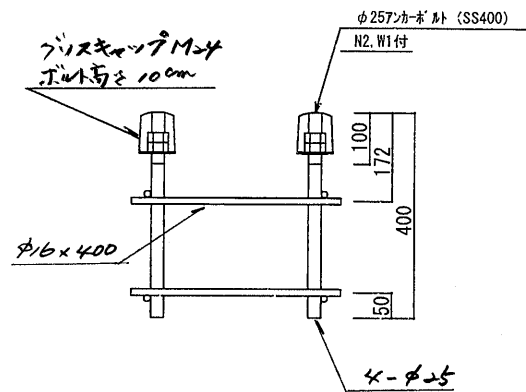
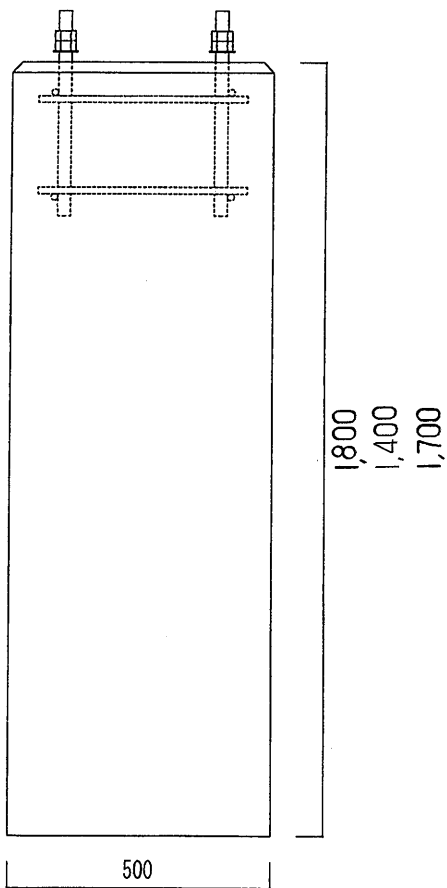
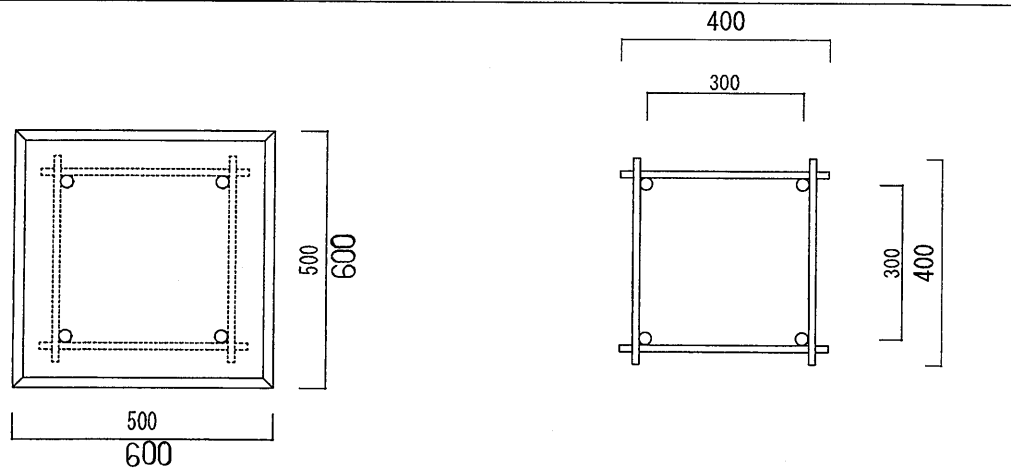
柱脚部詳細 S=1: 10



アンカーフレーム S=1: 10

- 記事
- 表面処理
照明柱は、溶融亜鉛メッキ(HDZ55)後、指定色塗装仕上げ。
 - 指定色：照明柱及び灯具 マンセル値 10YR2/1 半ツヤ (YPTR-154A)
 - 本図面は参考図であり、ポール及び灯具の形状等を指定するものではない。
 - 灯具性能については「平成24年度大阪府LED道路照明技術評価制度」を参照のこと。
 - 灯具は、平成24年度LED道路照明技術評価制度の認定製品・登録製品から選定すること。
 - 信号機(点線表示部分)は、別発注工事とする。

年度	平成26年度	図面番号	10/18
路線名	都市計画道路 堺港大堀線		
工事名	道路照明灯設置工事		
所在地名	松原市天美我堂5丁目～北新町4丁目		
図面名	照明柱姿図 (1)		
縮尺	図示	作成年月日	平成26年11月
大阪府 富田 林 土 木 事 務 所			



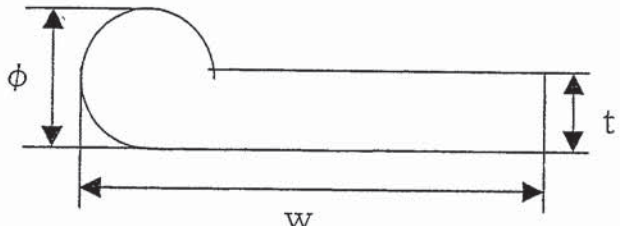
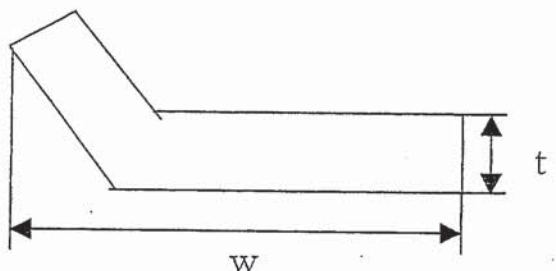
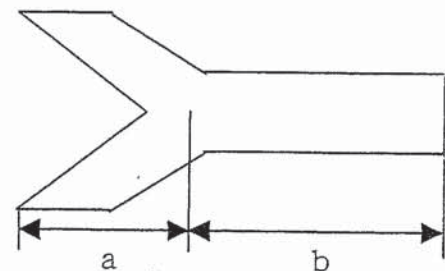
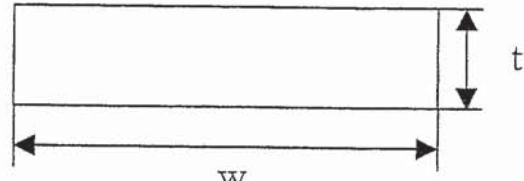
ブロック寸法

- 500 × 500 × 1,800
- 600 × 600 × 1,400
- 600 × 600 × 1,700

参考重量

900kg

基礎ブロック□500×1500アンカー埋込式

P 型	
L 型	
Y 型	
長方形	

ワイヤーロープ製品価格の構成

ワイヤーロープ m 当り単価 (円/ m) \times ワイヤーロープ長 (m) + ロック加工費 (円/端末) + プリテンション加工費 (円/加工)

注 1) ワイヤーロープ単価 m 当り単価 (円/ m) は、同一ロープ (規格、撚り方、全て同じもの) が複数ある場合は、その個々の長さより単価を使いわけ。

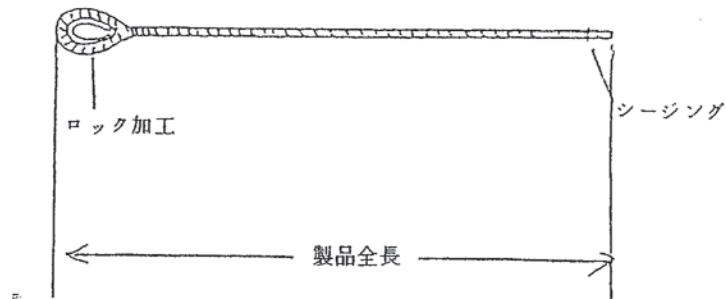
注 2) ワイヤーロープ長は、製品長さにロック加工分の余尺 (1 m) を加える。

注 3) ロック加工費は、1 端末についての価格

注 4) 同一ロープが複数ある場合、同時に加工するため、1 本当りとしては、加工費/本数となる。

但し、合計長が 300 m を超えるときは、加工費は別価格となる。

ワイヤーロープ (プリテンション加工、片端ロック加工 (シンプル付))



(内訳)

1. ワイヤーロープ代 ——— (全長+余尺) \times m 当り単価
 ◎余尺は、ロック加工部のロープ長である。
 (1 m ~ 3 m)
 ◎ m 当り単価は、S 撚り、Z 撚りとも同じ
2. ロック加工代 ——— ロック加工及びシンプル代

3. プリテンション加工代 ——— プリテンション加工代

◎ロープ径により変化

◎ロープ長により変化 …… 加工機の限度 (250 m ~

300 m) 内であれば、長さには無関係。

但し、同一ロープ (規格、撚り方他) が数本で限度内であれば、一加工となるので、1 本当りとすれば 1 / (本数) となる。

4. シーリング ——— 無 料