

佐野川水系河川整備計画

(変更原案)

平成 25 年 11 月

大 阪 府

佐野川水系河川整備計画（変更原案）

目 次

第1章 河川整備計画の目標に関する事項 -----	1
第1節 流域及び河川の概要-----	1
1. 流域の概要-----	1
2. 流域の特性-----	2
3. 河川の特性-----	7
第2節 河川整備の現状と課題-----	10
1. 治水の現状と課題-----	10
2. 河川の利用及び河川環境の現状と課題-----	11
第3節 流域の将来像-----	13
第4節 河川整備計画の目標-----	14
1. 洪水、高潮等による災害の発生の防止または軽減に関する目標-----	14
2. 河川の適正な利用及び流水の正常な機能の維持に関する目標-----	15
3. 河川環境の整備と保全に関する目標-----	15
4. 河川整備計画の計画対象区間-----	16
5. 河川整備計画の計画対象期間-----	16
6. 本計画の適用-----	16
第2章 河川整備の実施に関する事項 -----	17
第1節 河川工事の目的、種類及び施行の場所並びに当該河川工事の施行により設置される河川管理施設の機能の概要-----	17
1. 洪水対策-----	17
2. 地震・津波対策-----	23
3. 河川の適正な利用及び流水の正常な機能の維持-----	23
4. 河川環境の整備と保全-----	23
第2節 河川の維持の目的、種類及び施行の場所-----	24
1. 河川管理施設-----	24
2. 許可工作物-----	24
3. 河川空間の管理-----	25
第3章 その他河川整備を総合的に行うために必要な事項 -----	26
第1節 地域や関係機関との連携に関する事項-----	26
第2節 河川情報の提供に関する事項-----	26

第1章 河川整備計画の目標に関する事項

第1節 流域及び河川の概要

1. 流域の概要

佐野川水系は、泉南郡熊取町久保付近に源を発する住吉川と和泉山脈に連なる雨山（標高312m）付近に源を発する雨山川が、それぞれ熊取町内を北西方向へ流下し、JR 阪和線下流の泉佐野市と熊取町との市町境付近で合流して佐野川となり、泉佐野市の市街地を北西方向に流下して大阪湾に注ぐ流域面積 10.53km²、流路延長約 16.1km（うち指定区間は 9.2km）の二級水系です（図- 1.1参照）。

なお、住吉川については、大阪府管理区間は万福橋まででしたが、住吉川上流の大規模な宅地開発に伴い、熊取防災調節池を設置したことから、平成 17 年 3 月には防災調節池まで二級河川区間を延伸しました。

流域は、下流部の臨海部および、鉄道駅周辺、幹線道路周辺を中心に市街化が進んでいます。上流部では、大規模な宅地開発等が行われ、それに伴って調節池が設置されています。また、流域内には約 50 か所のため池があり、灌漑用水として利用されています。

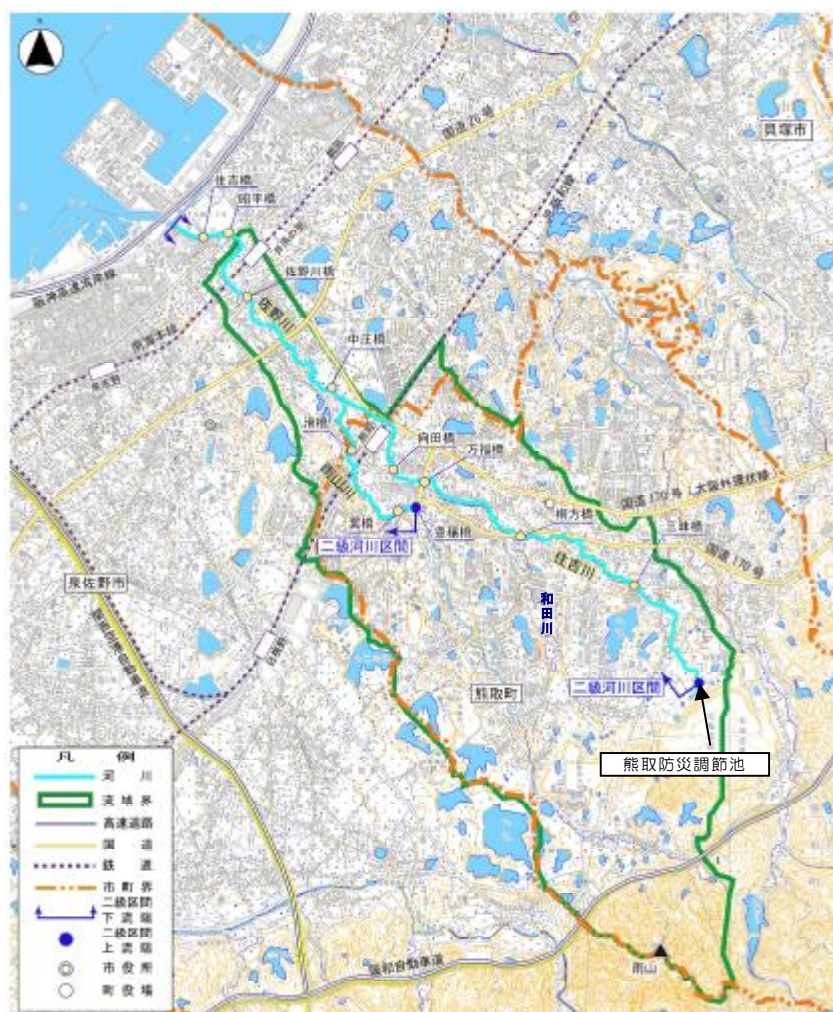


図- 1.1 佐野川流域

2. 流域の特性

(1) 自然環境特性

1) 地形・地質

佐野川流域の地形について、上流部は和泉山脈から続く山地で、雨山などがあり、阪和自動車道付近までが山地となっています。阪和自動車道から国道26号にかけては、その山地から続く丘陵地となり、住吉川や雨山川沿いに段丘や谷底平野が形成されています。国道26号から河口にかけては海岸平野に続く沖積平野となっています。

標高は、上流部から山地、丘陵地が概ね300～100m、住吉川や雨山川に沿った段丘や谷底平野は概ね100～20mとなっており、佐野川が流れる泉佐野市域では、概ね20～5mのほぼ平坦な地形となっています。

流域の表層地質は、流域上流部の山地が流紋岩質火砕岩・泥岩・砂岩からなる泉南層群、住吉川の上流部では両雲母花崗閃緑岩等からなる領家複合岩類となり、佐野川流域では粘土・砂・礫からなる大阪層群及びそれに相当する層が分布しています。

2) 気候

佐野川流域の気候は、温暖で降水量の少ない「瀬戸内海式気候」に属しています。

流域に設置されている気象庁熊取観測所の昭和56年から平成22年までの気象データによると、年平均気温は約16℃と温暖で、年平均降水量は約1,260mmと全国平均の約1,700mmと比較して少ないという特徴があります。そのため、佐野川流域には古くから灌漑用のため池が多く築かれています。

3) 自然環境

佐野川流域は、約80%が市街地や農地などの開発地であり、自然環境が残る山林は約20%で、そのほとんどが流域の上流に位置し、常緑針葉樹二次林が多くを占めます。

また、流域上流部には、熊取町によって「奥山雨山自然公園（森林公園）」が昭和59年7月に開設されており、約130haもの広大な敷地には、アカマツなど天然林が豊かに繁り、林野庁の「水源の森 百選」にも選定されている森林にはハイキングコースも整備されています。「奥山雨山自然公園」の中に位置する見出川流域の永楽ダム周辺は桜の名所として、「大阪みどりの百選」にも選ばれており、年間10万人の人出で賑わっています。

① 植生

佐野川の感潮区間は、潮汐の干満の影響で干潟が形成されていますが、その干潟上には、植生がほとんど見られません。

感潮区間の上流端に近い住吉橋付近からセイタカヨシが見られ、昭平橋よりも上流では、左右岸に形成されている河原上につる性のアレチウリが見られます。その河原上の高位部には雑草性のエノコログサなどが見られます。

国道26号よりも上流では、水際にミゾソバやジュズダマ、ヒメガマなどの植生が見られ、

河岸にはマダケ、ヌルデ、アカメガシワなどの樹木なども見られます。開けた河原上の高位部にはキシウズズメノヒエやセイタカアワダチソウなどの外来種、護岸にはカナムグラなどのつる性の植生が見られます。

住吉川のうち、和田川^{わだがわ}合流点よりも下流では、佐野川と比較して植生がほとんどなくなり、護岸上にカナムグラや水際にジュズダマが見られる程度です。和田川合流点よりも上流では、河岸にカナムグラやダンチクの他にマダケ、アラカシ、ヌルデ、アカメガシワなどの高木が見られ、水際にはジュズダマが見られます。

雨山川では、河岸にセンダン、ダンチク、モウソウチクなどの高木が見られ、水際にはミゾソバ、ジュズダマ、河原上の高位部にはキシウズズメノヒエ、護岸にはカナムグラが見られます。

佐野川水系では、下流の佐野川に比べて、住吉川、雨山川では植生種が少なく単調であり、佐野川水系全体を通して、外来種が多く見られます。

②魚類

感潮区間である佐野川の住吉橋周辺では、6科9種の魚類が確認されています。ボラ、マハゼ、アベハゼ、コトヒキなどの汽水魚の他に、モツゴや外来種であるブルーギルなどの淡水魚も見られます。また、回遊魚であるウナギ、カワアナゴなどの貴重な種も見られます。

淡水区間である住吉川では5科8種、雨山川では5科9種の魚類が確認されています。ブルーギルやオオクチバスなどの魚食性の外来種が見つかっており、在来魚類への影響が懸念されます。淡水区間では「大阪府における保護上重要な野生生物目録（大阪府 RDB）」で絶滅危惧Ⅱ類に分類されている「ドジョウ」や「メダカ」、要注目種である「タモロコ」なども見られます。その他にも、コイ、ギンブナ、カワムツ、カワヨシノボリなどが生息しています。

③底生生物

感潮区間である佐野川では11科21種が確認されており、淡水区間である住吉川で24科54種、雨山川で22科40種の底生生物が確認されています。

貴重な種としては、ゲンジボタルのエサとなるカワニナ（大阪府 RDB 要注目）が、外来種としてはスクミリンゴガイ、アメリカザリガニが確認されています。

④鳥類

佐野川水系で確認された鳥類は、6種類です。

いずれも河川周辺を生活の中心とした鳥類であり、河川で採餌、採餌するアオサギやダイサギなどの大型鳥類、セグロセキレイなどの小型鳥類が見られます。

また、静水面のある所ではカルガモやカワウなどの水鳥も見られます。

佐野川流域では、和泉山脈から続く雨山などの山地があり、様々な鳥類が見られます。

(2) 社会環境特性

1) 人口

泉佐野市、熊取町の人口は約14.7万人、世帯数は約5.6万世帯です。

両市町とも人口以上に世帯数の増加率が大きく、核家族化の進行が伺えます。

佐野川流域が属する泉佐野市では、昭和61年以降、人口がやや減少傾向にありましたが、関西国際空港の開港やりんくうタウンのまち開きに伴う空港関連事業の進出などにより、平成4年以降は人口増加の傾向にあり、現在も微増しています。平成22年国勢調査時点の人口は102,660人です。

同じく、熊取町では、大規模な宅地開発などにより昭和50年以降人口増加が続いており、平成22年国勢調査時点の人口は44,709人です。

2) 産業

泉佐野市や熊取町では、熊取交流センター煉瓦館^{れんがかん}に見られるように紡績関連産業が盛んです。現在でも、泉州タオルに関連する工場が河川沿いや流域で見られます。

泉佐野市と熊取町の産業別就業人口を見ると、昭和60年頃を境に第3次産業の就業者の割合が高くなっています。

① 農業

泉佐野市、熊取町では、泉州地域特産品である「水なす」や水稲の裏作で作られ始めた「泉州玉ねぎ」などの収穫が盛んです。その他に泉佐野市では「冬キャベツ」、熊取町では「フキ」などの収穫も盛んです。

しかし、近年では、農家数、耕地面積ともに減少傾向であり、農業従事者の高齢化や農地の宅地化など、一般的な社会動向と同様の傾向を示しています。

② 漁業

沿岸部の泉佐野市には、佐野川河口部に佐野漁港があり、主にシラス、カレイ類、イカナゴなどの漁獲が見られます。

③ 工業

佐野川流域では、地場産業である泉州タオルをはじめとした紡績関連産業が盛んです。

また、河口に隣接する埋立地には、食品コンビナートが立地しており、食品関連産業が盛んです。

④ 商業

商品販売額は泉佐野市、熊取町ともに減少していますが、事業所数は両市町とも横ばい、従業員数は、泉佐野市で横ばい、熊取町で増加傾向にあります。

泉佐野市の中心部を通る孝子越街道^{きょうしごえかいどう}には、古くから町が形成されており、現在でも商店街があります。近年には佐野川の住吉橋周辺などに大型ショッピングセンターが出店しています。

(3) 土地利用

佐野川流域の土地利用状況は、流域面積の約 54% (5.45km²) を市街地が占め、田畑は約 23%、山地・丘陵地は約 20%、ため池等が約 3%となっており、流域の約 80%が開発地(山林、丘陵地以外)です。

泉佐野市、熊取町の都市計画図によれば、佐野川流域では、住吉川、雨山川合流点付近の壇波羅山風致地区^{だんばらやま}や新家山風致地区^{しんげやま}、京都大学原子炉実験所周辺、奥山雨山自然公園周辺の市街化調整区域を除いた市街化区域は流域全体の約 60%を占めています。

佐野川流域には約 50 のため池があり、長池などの熊取町の 10 池は、地域総合オアシス整備事業(ため池整備事業)に採択され、長池、下池、弥沢池、皿谷池が平成 12 年に整備されました。また、平成 22 年には、長池と下池が農林水産省の「ため池百選」に選定されています。

(4) 歴史・文化・観光

「佐野」の名前の由来¹⁾は、南東部に位置する和泉山脈から張り出す小高い丘陵と東から西に流れる中小河川によって独特の狭い扇状地を形成している地形(狭野)から名付けられたとされています。同様に「熊取」の名前の由来²⁾は、周囲を山地や丘陵でクマドリされた谷、あるいは盆地地形から名付けられたと推定されており、両市町ともに河川地形に関連した地名となっています。

佐野川流域には、縄文時代から古墳時代にわたる数多くの遺跡を始め、国指定の重要文化財である降井家書院^{ふるいけしよいん}、中家住宅^{なかけじゅうたく}、来迎寺本堂^{らいこうじほんどう}の他、大阪府指定の有形文化財である奈加美神社本殿^{なかみじんじやほんでん}などの文化財施設があります。また、古道として名高い熊野街道が通過しています。

住吉川、雨山川周辺には、中家、降井家をはじめとした古くからの住宅や蔵のある商店や農家などの建造物があります。また、住吉川沿いには古くからの蔵や屋敷囲塀をもつ農家等の住宅が立地しており、地域の歴史を感じる景観が形成されています。

住吉川沿いに建設されている熊取交流センター煉瓦館は、昭和初期に綿布工場として建設された建物でしたが、近代化遺産として後世へ継承するべく、生涯学習、芸術文化活動や歴史体験学習、軽スポーツなどの活動に利用できる施設として熊取町によって保存整備されました。レンガ壁は、建設当時のものをそのまま活かし、のこぎり屋根を再現するなど工場の雰囲気を残しています。

¹⁾ 参考とした資料：泉佐野市 HP

²⁾ 参考とした資料：熊取町 HP

綿布工場跡のうち、旧汽かん室、旧事務所棟、旧受電室の3棟は熊取町指定文化財となっており、中家住宅とともに、熊取歴史公園として整備されています。

河口部の佐野漁港では、泉佐野漁協青空市場が開かれ、新鮮な魚貝を求める人々にぎわっています。また、流域の上流に位置する奥山雨山自然公園は「大阪みどりの百選」にも選ばれるなど、多くの観光客でにぎわっています。

泉佐野市、熊取町では、毎年秋にだんじり祭りが開催されます。だんじり祭りは、五穀豊穡を祈願し、豊作に感謝するお祭りです。中家文書の中にいくつかのだんじりに関する資料があるなど、長い歴史を持つ行事であり、泉佐野駅周辺や熊取駅前でも、だんじりが曳行されています。

(5) 交通

佐野川流域は、古くから畿内より四国に至る南海道の交通の要衝であり、熊野街道や紀州街道、孝子越街道が流域を通過しています。現在でも、大阪府と和歌山県を結ぶ主要交通路である、国道26号、近畿自動車道松原那智勝浦線（阪和自動車道）、南海電鉄本線、JR 阪和線が流域を通過しています。大阪市内からは鉄道で約30分の時間距離に位置し、特に熊取町ではベッドタウン化が進んでいます。泉佐野市の沖合の海上には関西国際空港が立地し、近畿地方の空の玄関口になっています。

3. 河川の特徴

佐野川水系に属する河川は、著しく蛇行しているのが特徴の一つですが、住吉川の熊取駅前などの整備済み区間については、蛇曲部が緩和され、直線に近い形状で改修されています。

佐野川水系の河川を大きく分けると、①佐野川、②雨山川、③住吉川下流、④住吉川上流の4つに分けられます。

①佐野川は、河口から雨山川合流点付近までの約3.0kmの範囲です。この区間は、泉佐野市の市街地を流れており、市街地内のオープンスペースとなっています。河床勾配は1/350～1/200です。河口から約0.5km地点付近（昭平橋下流）には潮止堰（写真①）があり、ここまでが高潮対策区間となっています。高潮対策区間では防潮堤防が整備されており、川幅は約25～30mで、兩岸ともにブロック積護岸とコンクリート擁壁で整備されています（写真②）。この区間の河床材料は、砂が中心です。

昭平橋～国道26号までの区間は川幅が約25～30mでブロック積、石積護岸で整備されており、築堤区間となっています。井堰による湛水区間を除いては、河道内には瀬や淵、河原が形成されています（写真③）。また、この区間を横過する南海本線の上流には佐野川橋水位観測所が設置されています。国道26号～^{なかしやうばし}中庄橋の区間は佐野川でも特に蛇行が著しく、現在、河道拡幅、ショートカットによる整備を行っています。ショートカットの上流のわん曲部外岸には、淵が形成されており、外岸の護岸上には河畔林が形成されています。淵の下流には瀬が続き、わん曲部内岸には河原が形成されています（写真④）。中庄橋から上流は川幅が約20～25mであり、ブロック積護岸で整備されています。また、河口から約3.0km地点では、雨山川と旧住吉川が合流しています。昭平橋よりも上流の河床材料は、砂や砂礫が中心です。

②雨山川は、佐野川合流点から豊穰橋（二級河川区間上流端）までの約1.4kmの範囲です。この区間は、熊取町の市街地を流れており、市街地内



①潮止堰



②高潮区間の防潮堤防(住吉橋下流)



③佐野川橋下流



④中庄橋下流

図- 1.2 佐野川の河道状況

のオープンスペースとなっています。河床勾配は $1/250 \sim 1/80$ で、河床材料は、砂や砂礫が中心です。JR 阪和線下流の落差工よりも下流は川幅が約 $10 \sim 20\text{m}$ 、落差工よりも上流は川幅が約 $6 \sim 10\text{m}$ です。兩岸ともブロック積、石積護岸が設置されています。河道内には、瀬や淵など形成されています（写真⑤）。JR 阪和線から平見橋の区間では、切立った崖が自然河岸となっており、タケやクスノキなどの河畔林が形成されています（写真⑥）。



⑤平見橋下流



⑥自然河岸

図- 1.3 雨山川河道状況

③住吉川下流は、佐野川合流点から和田川合流点（桐方橋上流）までの約 2.4km の範囲です。この区間は、熊取町の市街地を流れており、特に万福橋～桐方橋までの区間では、河川に隣接して、蔵や屋敷囲塀のある住家や綿布工場跡である熊取交流センター煉瓦館などの歴史的な建物が建っており、地域の歴史が感じられる河川景観となっています（写真⑦、⑧）。また、この区間の下流、佐野川合流点から熊取駅前^{むかいだばし}の向田橋下流までの区間は、住吉川でも蛇曲が著しかった区間ですが、新河道に付替えられました（写真⑨）。河床勾配は約 $1/150$ で、河床材料は、砂や砂礫が中心です。河道が付替えられた佐野川合流点～熊取駅前^{むかいだばし}の向田橋までの区間は、川幅約 $10 \sim 15\text{m}$ 、それよりも上流の区間は約 $5 \sim 10\text{m}$ です。兩岸ともにブロック積、石積護岸で整備されています（写真⑩）。

④住吉川上流は、和田川合流点（桐方橋上流）から防災調節池（二級河川区間上流端）までの約 2.4km の範囲です。この区間は、田園地帯を流れている小河川です（写真⑪）。河床勾配は約 $1/100 \sim 1/50$ と急勾配となっており、河床材料は砂や砂礫が中心です。川幅は、約 $5 \sim 10\text{m}$ です。兩岸ともにブロック積、石積護岸で整備されていますが、一部で自然河岸も残っています。（写真⑫）。



⑦ 紺屋上橋下流



⑧ 煉瓦館付近



⑨ 熊取駅前



⑩ 上出橋下流



⑪ 野田地区



⑫ 自然河岸

図- 1.4 住吉川河道状況

第2節 河川整備の現状と課題

1. 治水の現状と課題

佐野川水系では、昭和27年7月集中豪雨、昭和36年9月台風18号（第二室戸台風）、昭和39年9月台風20号によって甚大な被害を受けました。近年においても昭和57年8月（台風10号）、平成元年8月（台風17号）及び同年9月（台風22号）など、昭和51年～平成24年の36年間で8回も浸水被害が発生しています。

最大の浸水被害であった昭和27年7月集中豪雨では、流域近傍の上之郷観測所^{かみのごう}で日雨量373.3ミリ、時間雨量54.6ミリの降雨量を記録し、泉佐野市、熊取町で全壊家屋66棟、床上浸水489戸、床下浸水3,610戸（泉佐野市）に及び、その他にも公共土木施設等にも多大な被害をもたらしました。

佐野川水系の治水事業は、昭和27年7月の集中豪雨を契機として、災害復旧事業に着手したのが始めです。昭和47年には下瓦屋町地点^{しもかわらやまち}における1/100年確率の計画高水流量200m³/sと定め、住吉川、雨山川の合流点から河口までの区間について、築堤、護岸等を施工するとともに、支川の住吉川、雨山川について築堤、掘削等を施工しました。また、河口部については防潮堤防の築造に着手しました。

その後、佐野川では、昭和54年度から局部改良事業として南海本線下流から佐野川橋下流（延長L=0.26km）、支川住吉川では、昭和54年度から小規模河川改修事業として佐野川合流点から万福橋（延長L=1.10km）、支川雨山川では、昭和55年度から局部改良事業として滑橋^{なめりばし}から麓谷橋上流^{かごたにばし}（延長L=0.23km）まで改修事業が実施されました。

また、下流部の河口から昭平橋までの区間は、高潮対策事業によって伊勢湾台風級の超大型台風の通過による高潮にも対応できる防潮堤が完成しています。

河川の整備状況は、佐野川では、高潮対策区間である河口から昭平橋までの区間が時間雨量80ミリ程度³⁾の降雨を安全に流下させることができる河川整備が完成しています。昭平橋～国道26号及び中庄橋上流の区間では、時間雨量50ミリ程度⁴⁾の降雨を安全に流下させることができる河川整備が完成、もしくは現況断面で流下能力がある河道です。支川の住吉川では佐野川合流点～向田橋が、時間雨量80ミリ程度の降雨を安全に流下させることができる河川整備が完成しています。雨山川では佐野川合流点～JR阪和線下流が時間雨量50ミリ程度⁴⁾の降雨を安全に流下させることができる河川整備が完成しています。

住吉川の上流では、大規模な宅地開発（23.74ha）が行われたことにより熊取防災調節池が平成8年に設置され、洪水調節が実施されています。

現在は、佐野川のうち、国道26号から中庄橋までの区間で時間雨量50ミリ程度の降雨を安全に流下させることができる河川整備を進めている状況です。

³⁾ 時間雨量80ミリ程度：100年に1度程度発生する恐れのある雨量（佐野川流域では、時間雨量79.3mm、24時間雨量309.0mm）。統計学上は、毎年、1年間にその規模を超える降雨が発生する確率が1/100であること。

⁴⁾ 時間雨量50ミリ程度：10年に1度程度発生する恐れのある雨量（佐野川流域では、時間雨量53.8mm、24時間雨量197.5mm）。統計学上は、毎年、1年間にその規模を超える降雨が発生する確率が1/10であること。

佐野川水系では、前述の整備区間以外に時間雨量 50 ミリ程度の降雨を安全に流下させることができない区間が残っています。特に上流の住吉川では、歴史的な建造物があるため、河道拡幅による影響を考慮し整備する必要があります。

佐野川河口部では平成20年度に実施した耐震機能照査の結果、上町断層等の直下型地震を受けても河川の平常時の最高水位⁵⁾で浸水することはありませんが、近い将来に発生が予測されている東南海・南海地震等の海溝型地震に伴う津波に対する安全性が確保されていないため、平成21年3月に策定した大阪府都市整備部地震防災アクションプログラム⁶⁾に基づき早急な地震・津波対策が必要となっています。さらに、東日本大震災を踏まえた南海トラフ巨大地震並びに津波に対する照査を実施し、その結果を受けた対策を行う必要があります。

また、近年の地球規模の気候変動により計画を超える規模の降雨が発生する可能性が高まっていることや、整備途上においても洪水が発生する恐れがあることから、農地の減少に伴う改廃の可能性があるため池の保全を図るとともにため池の雨水貯留機能を活用した流域対策や、洪水が発生した場合に、速やかな避難を実現するための地先における洪水リスク情報の提供、住民主体の地域版ハザードマップづくりへの支援、降雨や河川水位等の河川情報の提供等の取り組みが必要となっています。

2. 河川の利用及び河川環境の現状と課題

(1) 水質

佐野川水系では、佐野川の昭平橋、住吉川の向田橋および雨山川の佐野川合流点直前の3地点で水質観測が実施されており、昭平橋が環境基準点となっています。

佐野川の環境基準はE類型(BOD⁷⁾10mg/L以下)に指定されており、住吉川、雨山川については環境基準の類型は指定されていません。

佐野川流域では、急激な市街地化による人口増加などにより汚水量が増加し、これに伴って公共用水域の水質が悪化しました。下水道(汚水)整備の拡大が進められており、平成23年度末での下水道普及率⁸⁾は、泉佐野市で34.2%、熊取町で75.4%となっています(佐野川流域の流域下水道整備は、上流部の山地を除くほぼ全域が流域下水道整備計画区域と

⁵⁾平常時の最高水位：平常時の最高水位は、近年発生した大規模な地震により被災した堤防の地震後の復旧が、概ね14日間で完了している事を考慮して14日間に発生する確率が1/10の水位とするとされています。また、水位の算定にあたっては、14日間に発生する確率が1/10の河川流量に対応する水位、または朔望平均満潮時に14日間に発生する確率が1/10の波高を用いて算出したうちあげ高を考慮して求める水位のうち、いずれか高い方の水位で設定することとされています。

⁶⁾大阪府都市整備部地震防災アクションプログラム：「災害に強いまちづくり」の骨格となる都市基盤を早期に形づくるため、大阪府都市整備部として優先的に実施すべき具体的事業を取りまとめた計画であり、近い将来に発生が予測されている海溝型地震(東南海・南海地震)及び直下型地震(上町断層帯等)への対策を定めたものです。

⁷⁾ BOD：Biochemical Oxygen Demand(生物化学的酸素要求量)河川などの水の有機汚濁の度合いを示す指標で、水中の有機物質が好気性微生物によって分解されるときに必要な酸素量から求めます。75%値とは、年間観測データを値の小さい方から並べて、上位から75パーセント目の数値であり、環境基準への適合性の判断に用いられます。

⁸⁾ 行政人口のうち、下水処理が可能となった地域の人口(下水道整備人口)の占める割合をいいます。

なっています)。

その結果、佐野川では、平成15年以降に環境基準値を、住吉川や雨山川でも平成20年以降にE類型環境基準値(BOD10mg/L以下)を下回るようになりました。最近の3カ年ではいずれの河川でもD類型の環境基準(BOD8mg/L以下)を下回るようになり、コイやフナの生息に適するとされるC類型の環境基準(BOD5mg/L以下)に近づいてきました。

以上のことから、佐野川水系の水質は改善され、現状の環境基準値を達成しているものの、魚類生息や親水性の向上の観点から見ると、目標水質の見直しも視野に、さらなる改善が必要です。

(2) 水利用

佐野川水系での河川水の利用は農業用水のみに利用されており、佐野川で4件、住吉川4件、雨山川で2件の計10件のかんがい用の水利権(慣行水利)が届出されています。

流域にある「熊取大池」では、他流域である見出川の水を導水路により引き込んで貯水しています。

佐野川水系では、これまでに大きな渇水は生じていませんが、安定的な水資源の確保に向け、今後も適正かつ効率的な水利用が図られるよう努める必要があります。

(3) 空間利用

佐野川水系は、全区間が単断面河道で、一部の区間では護岸上に家屋が立地するなど、川に近づきにくいいため、水遊びや魚釣りといった川遊びの場としては利用されていません。

しかし、そのような区間であっても、「アドプト・リバー・プログラム」⁹⁾の参加団体、NPO法人、地域住民などにより、美化清掃を中心とした活動が行われています。

ただし、美化清掃活動時には、可搬式の梯子によって河道内へ立ち入る状況であり、河道内へのアクセスを改善する必要があります。

(4) 自然環境

佐野川水系には、河口から0.5kmの地点に設置されている潮止堰をはじめ、井堰や落差工など河床を横断する施設が約30基設置されています。

最下流の施設には切欠きがありますが、その上流の施設には、魚道は設置されていません。

ウナギ等の回遊性魚類をはじめとした水生生物の移動の観点から見た場合、縦断的に不連続であり、移動の妨げとなっているため改善が必要です。

また、佐野川、雨山川などの現状で瀬や淵、河原、河畔林などの河川特有の自然環境が残る箇所については、河道改修の際には、それらの保全、再生に配慮した整備が必要です。

⁹⁾ アドプト・リバー・プログラム：地元自治会や企業、市民グループ、学校などに河川の一定区間の清掃や美化活動などを継続的に実施していただき、河川愛護に対する啓発や、河川美化による地域環境の改善、不法投棄の防止などに役立つことをねらいとした取り組みです。

(5) 景観・親水性

住吉川や雨山川が流れる熊取町の市街地には、中家住宅に代表されるような蔵が残る住家や煉瓦館などの歴史・文化施設などがあり河川と一体となった景観を形成しています。

特に住吉川の万福橋から桐方橋の区間沿いには、その多くが集まっており、昭和初期に建てられた綿布工場跡も熊取交流センター煉瓦館として保存されています。

煉瓦館に隣接する区間では、河川は暗渠化されており、水面が見えない状況です。

河川の整備の際には、親水性の向上と、地域の歴史、文化と調和した景観形成に配慮した整備が必要です。

第3節 流域の将来像

佐野川流域では大阪府及び泉佐野市、熊取町の総合計画等により、概ね次のような方向付けがなされています。

大阪府21世紀ビジョンでは、「明るく笑顔あふれる大阪」を将来像として、みどりの風を感じる都市構造の形成、生物多様性が確保できる豊かな自然環境の保全、河川環境の改善等による水とみどりのネットワークの創造、ゲリラ豪雨対策をはじめとする総合的治水対策などが目標とされています。

大阪府の土地利用計画では、河川に関連して水資源の確保や災害防止など利水・治水の観点から、地域や流域の特性に応じた適切な維持管理、改修・整備を行うほか、生物の多様な生息・生育環境が確保できる自然環境の保全、水質の改善を図るとともに、緑化の推進や、安全面にも配慮しつつ府民が集い憩うことができる親水空間の創出を進める等、水辺環境の改善を図ることとしています。

大阪府の新環境総合計画では「みどりの風を感じる大阪」を目指して、みどりの連続性を強化し、海～街～山をつなぐ「みどりの軸」を創出するとともに、CO₂の吸収をはじめ、みどりの多様な機能を発揮させる「周辺山系など既存のみどりの保全・再生」、多様なみどりを増やし、つなぎ、広げる「みどりの量的充足」、暮らしの豊かさや安全・安心、生物多様性確保などに資する「みどりの質の向上」を図るため、広域的なみどりのネットワークを構築し、実感できるみどりづくりを推進することとしています。そのため、河川では持続的かつ多様な河川環境の創出、緑化、景観形成などが求められています。

泉佐野市の総合計画、都市計画マスタープランでは、防災上の観点および環境、景観などの観点から、河川・ため池の総合的な整備を行うこととしています。河川については、府と連携協力し自然環境や生態系との調和を図り、水質保全・浄化や緑地保全に努めるとともに、親水機能や景観に配慮した魅力ある水辺環境の整備を促進することとしています。

熊取町の総合計画、都市計画マスタープランでは、防災面を重視した河川整備のほか、計画的な用排水路やため池等の整備・改修を行うこととしています。特に住吉川については、地域の歴史・文化等の特性に配慮した親水空間となることが掲げられています。

以上のことから、河川整備では防災面を重視した河川・ため池の総合的な治水対策及び自然環境の保全、地域の歴史・文化、景観に配慮した親水空間の整備が求められています。

第4節 河川整備計画の目標

1. 洪水、高潮等による災害の発生防止または軽減に関する目標

(1) 洪水対策

大阪府では、将来目標として「一生に一度経験するような大雨（時間雨量 80 ミリ程度の降雨）が降った場合でも、川があふれて、家が流され、人が亡くなるようなことをなくす」こととしています。

その上で、「今後の治水対策の進め方」（平成 22 年 6 月策定）に基づき、「人命を守ることを最優先とする」ことを基本理念に、「逃げる」¹⁰⁾「凌ぐ」¹¹⁾「防ぐ」¹²⁾施策による総合的な減災対策に取り組んでいます。具体的には、大阪府域での今後 20～30 年程度で目指すべき当面の治水目標を河川毎に設定し、大阪府全域で時間雨量 50 ミリ程度の降雨に対して床下浸水を防ぎ得るような河川整備を進めることを基本とします。

その上で、時間雨量 65 ミリ程度¹³⁾および時間雨量 80 ミリ程度の降雨で床上浸水以上の被害の恐れがある場合には、事業効率等を考慮して、少なくとも時間雨量 65 ミリ程度¹³⁾の降雨による床上浸水を防ぐことを整備目標とします。

住吉川の向田橋～桐方橋下流の区間については、蔵が残る住家や熊取交流センター煉瓦館などの歴史・文化施設が隣接しており、地域の歴史を感じる景観が形成されています。これらを保全するため、河道拡幅による影響を考慮する必要があります。また雨山川についても、JR 阪和線横断部の早期改修が困難であることから、当面の治水目標として、河道改修と貯留施設の整備を組み合わせた対策により、佐野川、雨山川は時間雨量 65 ミリ程度の降雨を安全に流下させることとし、住吉川は時間雨量 65 ミリ程度の降雨で床上浸水以上の被害を防ぐこととします。

また、流域全体での洪水リスクの低減に向けて、泉佐野市、熊取町と洪水リスクを共有し、ソフト・ハードの両面で連携して取り組むとともに、流域内に多数点在するため池による保水・遊水機能を維持できるように大阪府農林部局、泉佐野市、熊取町及び関係団体とも連携していきます。

¹⁰⁾ 「逃げる」施策：府民自らが的確に避難行動をとれるための現状における河川氾濫・浸水による危険性の周知、必要な情報の提供・伝達、防災意識の醸成に関する施策

¹¹⁾ 「凌ぐ」施策：雨が降っても河川に流出する量を減らす「流出抑制」や河川から溢れても被害が最小限となる街をつくる「耐水型都市づくり」に関する施策

¹²⁾ 「防ぐ」施策：治水施設の保全・整備に関する施策

¹³⁾ 時間雨量 65 ミリ程度：30 年に 1 度程度発生する恐れのある雨量（佐野川流域では、時間雨量 66.1mm、24 時間雨量 251.3mm）。統計学上は、毎年、1 年間にその規模を超える降雨が発生する確率が 1/30 であること。

(2)地震・津波対策

河口部の護岸・堤防の地震・津波対策は、海溝型のL2地震動¹⁴⁾による堤防の沈下等を考慮したうえで、L1津波¹⁵⁾が越流しないことを目標とします。

また、L1津波を上回る津波に対しては、津波が天端を越流した場合であっても、護岸・堤防等の河川管理施設が破壊、倒壊するまでの時間を少しでも長くする、あるいは、同施設が完全に流出した状態である全壊に至る可能性を少しでも減らすことを目標とします。

2. 河川の適正な利用及び流水の正常な機能の維持に関する目標

佐野川水系の既得水利としては、農業用水の慣行水利があります。河川の適正な利用及び流水の正常な機能の維持に関しては、今後とも、適正かつ効率的な水利用が図られるよう努めます。

また、アドプト・リバー・プログラムや河川環境学習等により、河川が住民の活動の場として活用されるように、河道内へのアクセスの改善を図るよう努めます。

3. 河川環境の整備と保全に関する目標

大阪府では、河川環境の目標として、河川及びその流域の現状を十分認識し、自然環境、地域特性、景観、水辺空間などの様々な観点から治水・利水との整合を図ることはもとより、関係機関や地域住民との連携を図った整備と保全に努めます。

第一に、河川工事実施に際しては、河川全体の自然の営みを視野に入れたうえで、「河岸やみお筋の保全」、「上下流の生物移動の連続性確保」、「周囲の景観との調和」など河川毎の特性に応じ、多自然川づくり¹⁶⁾を取り入れ、それぞれの河川が本来有している生物の生息・生育環境の保全・再生に努めます。

第二に、河川に親しみ、ふれあい活動の場にするため、関係機関や地域住民と連携し、散策路や川に近づくための階段等の整備を図るなど、川と人との豊かなふれあい活動の場の維持・形成に努めます。

第三に、豊かな河川環境は重要な地域資源であり、良好な景観を維持・形成するため、景観に配慮した材料を採用するなど、周辺環境との調和に努めます。また、関係機関や地域住民と連携し、地域住民が愛着を持てる空間づくりに努めます。特に、都心部においては、民間企業等の連携により、都市のシンボルとしての質の高い利用の促進に努めます。

第四に、水質について、下水道等の関係機関や、地域住民と連携し、より一層の改善に

¹⁴⁾ L2（レベル2）地震動：対象地点において現在から将来にわたって考えられる最大級の強さを持つ地震動で、そのうちの海溝型は南海トラフ巨大地震と定義されています。これに対して「L1（レベル1）地震動」とは、構造物の供用期間中に発生する確率が高い地震動と定義されています。

¹⁵⁾ L1（レベル1）津波（施設計画上の津波）：発生頻度は最大クラスの津波に比べて高く、津波高は低いものの大きな被害をもたらす津波と定義され、河川管理施設等の整備を行う上で想定する津波としています。

¹⁶⁾ 多自然川づくり：河川全体の自然の営みを視野に入れ、地域の暮らしや歴史・文化との調和にも配慮し、河川が本来有している生物の生息・生育・繁殖環境及び多様な河川景観を保全・創出するために、河川管理を行うことをいう。（「多自然川づくり基本指針」（2006年10月、国土交通省）より）

努めます。また河川で活動している地域住民やNPO等との連携し、河川美化、環境教育などに努めます。

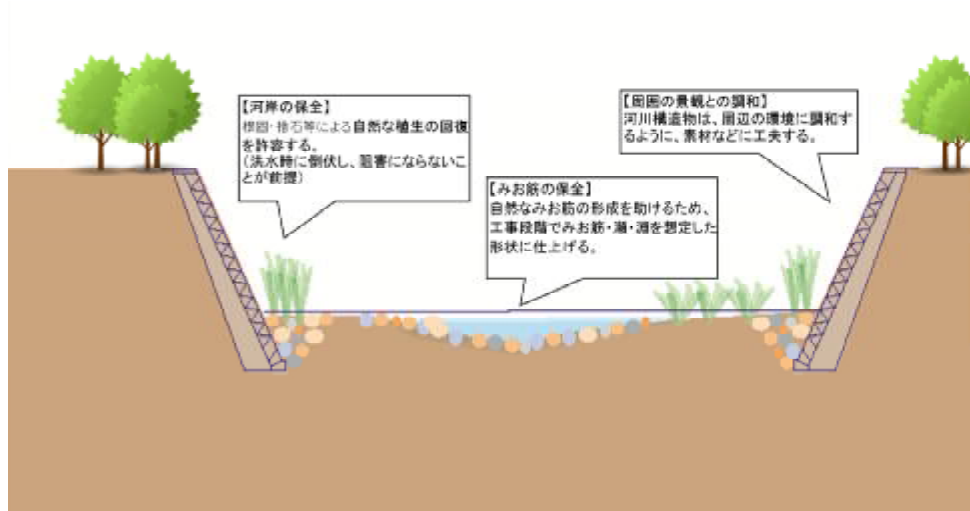


図- 1.5 多自然川づくりイメージ図

佐野川水系では、流域が持つ歴史・文化・景観や流域の自然環境に配慮し、住民や関係機関と連携し各河川の特徴を活かした河川整備、維持管理を行います。

住吉川では多くの人々が利用する熊取交流センター煉瓦館周辺において、市街地における貴重な水辺環境として、地域住民の憩いの場となるような親水空間の整備に努めます。河川周辺の植生や、蔵が残る住家や煉瓦館などの歴史・文化施設などに隣接する区間では、周辺の景観と調和のとれた河川景観を創造します。

4. 河川整備計画の計画対象区間

本計画の対象は、佐野川水系の二級河川指定区間とします。

そのうち、佐野川については洪水対策、地震・津波対策を、住吉川、雨山川については洪水対策を実施します。

なお、維持管理等については、佐野川水系の二級河川指定区間で実施します。

5. 河川整備計画の計画対象期間

本計画の計画対象期間は、計画策定から概ね 30 年とします。

6. 本計画の適用

本計画は大阪府における現時点での当面の河川整備水準の目標達成に配慮し、かつ流域の社会状況、自然状況、河道状況に基づき策定されたものであり、策定後にこれらの状況の変化や新たな知見・技術の進歩等の変化によっては、適宜、河川整備計画の見直しを行うものです。

第2章 河川整備の実施に関する事項

第1節 河川工事の目的、種類及び施行の場所並びに当該河川工事の施行により設置される河川管理施設の機能の概要

1. 洪水対策

佐野川、住吉川、雨山川では、整備対象区間において、貯留施設の新設、河道拡幅、河床掘削等の洪水対策を実施します。

洪水対策区間のうち、住吉川の向田橋～桐方橋下流の区間については、蔵が残る住家や熊取交流センター煉瓦館などの歴史・文化施設が隣接しており、地域の歴史を感じる景観が形成されているため、これらへの影響を考慮して、河道改修と貯留施設の整備を組み合わせた対策を実施します。雨山川についても、JR横断部の早期改修が困難であることから、河道改修と貯留施設の整備を組み合わせた対策を実施します。

表- 2.1 整備対象区間（河道改修）

河川名	整備対象区間	整備延長
佐野川	国道26号～中庄橋 (1.8 km付近～2.5 km付近)	約0.70 km
住吉川	向田橋～桐方橋下流 (3.4 km付近～4.6 km付近)	約1.15 km
	桐方橋上流～防災調節池 (5.4 km付近～6.0 km付近、 6.8 km付近～7.4 km付近)	約1.20 km
雨山川	JR阪和線～無名橋上流 (3.3 km付近～3.7 km付近)	約0.41 km

※距離標は、佐野川河口からの距離

表- 2.2 整備対象区間（貯留施設）

河川名	整備対象区間	洪水調節流量
住吉川	向田橋上流	約15m ³ /s (佐野川合流直前)
雨山川	JR阪和線上流	約10m ³ /s (佐野川合流直前)

※降雨波形は中央集中型、降雨量は時間雨量65ミリ程度

(時間最大66.1mm、24時間251.3mm)

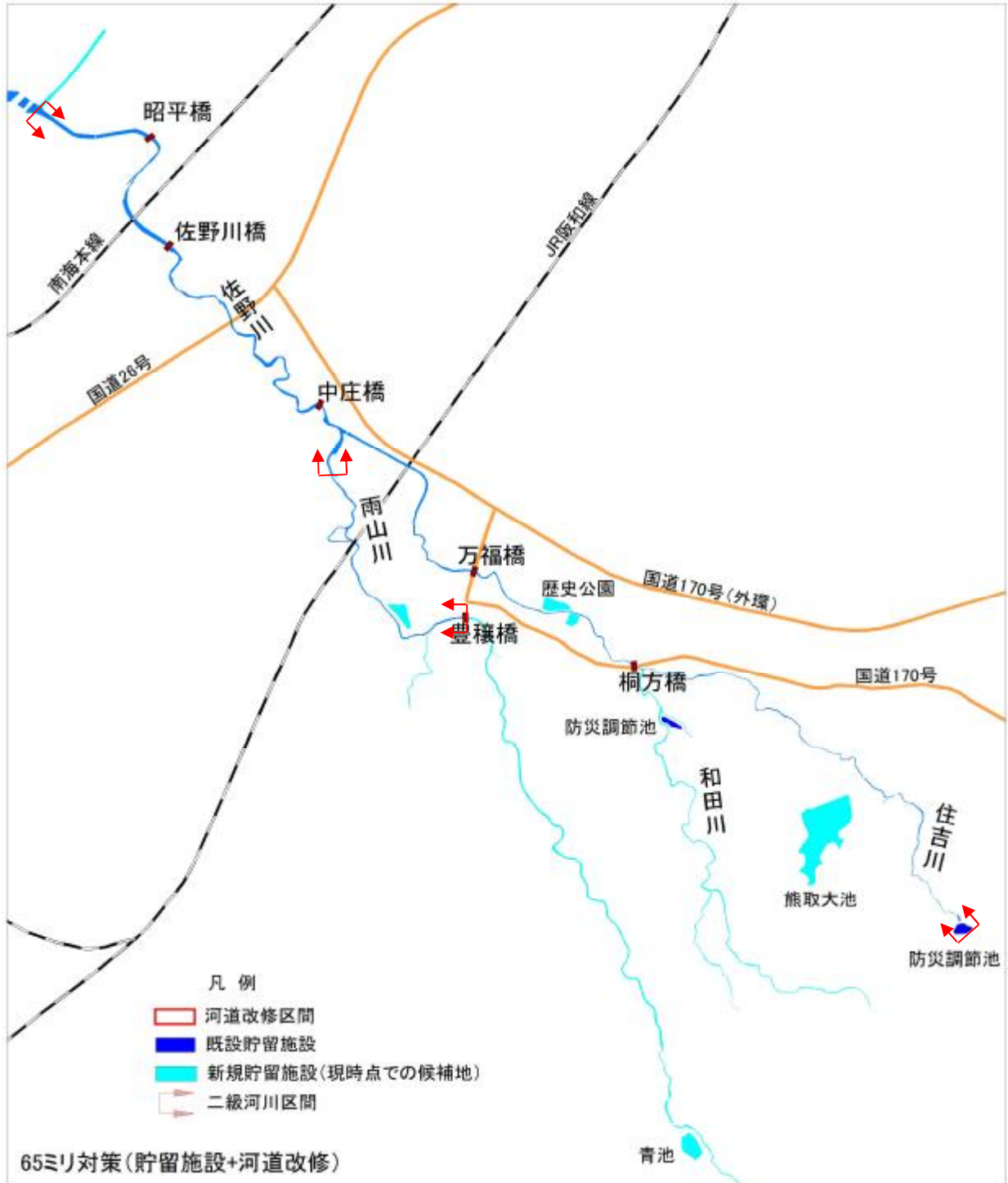


図- 2.1 整備対象区間平面図（洪水対策）

(1) 佐野川

佐野川では、時間雨量 65 ミリ程度の降雨による洪水を対象に整備を行います。

表- 2.3 整備対象区間と整備内容（佐野川）

河川名	整備対象区間	整備内容
佐野川	国道 26 号～中庄橋 (1.8 km 付近～2.5 km 付近)	河道改修（拡幅・掘削等による断面拡大）により、治水機能の向上を図ります。 河道改修の際には、河岸やみお筋の保全、周囲の景観との調和に配慮し、上下流の連続性の確保に努めます。



図- 2.2 整備対象区間平面図（国道26号～中庄橋）

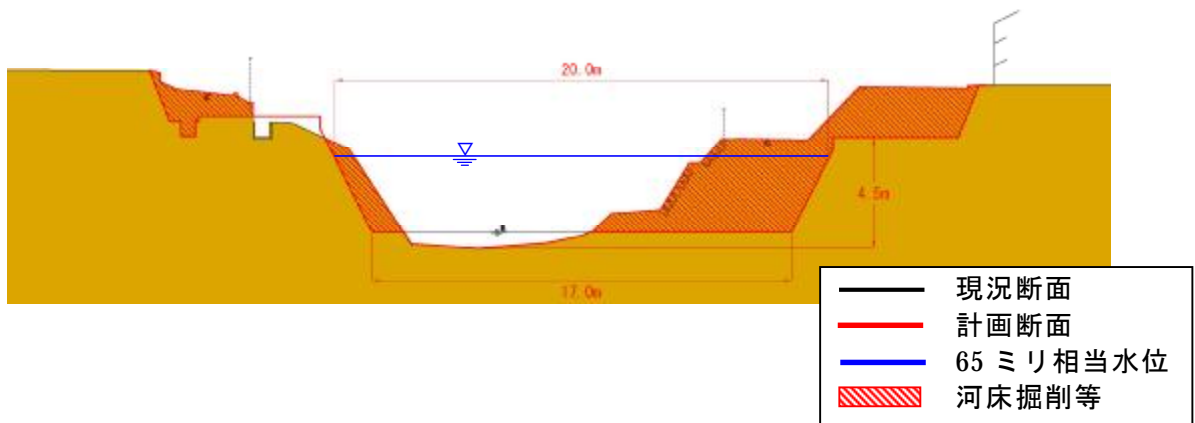


図- 2.3 整備断面例（2.0km付近 山出橋0.2km上流）

(2)住吉川

住吉川では、時間雨量65ミリ程度の降雨による床上浸水を防ぐことを目標として整備を行います。

表- 2.4 整備対象区間と整備内容（住吉川）

河川名	整備対象区間	整備内容
住吉川	向田橋～桐方橋下流 (3.4 km 付近～4.6 km 付近)	河道改修（掘削等による断面拡大）と貯留施設の整備を組み合わせ、治水機能の向上を図ります。 河道改修の際には、周囲の景観との調和に配慮し、上下流の連続性の確保に努めます。 護岸整備では、蔵が残る住家や煉瓦館などの歴史・文化施設などに隣接する区間において、周辺の景観に配慮した護岸材料の選定などの工夫をします。 煉瓦館に隣接する区間では、親水性、周囲の景観との調和に配慮した整備を行います。
	桐方橋上流～防災調節池 (5.4 km 付近～6.0 km 付近、 6.8 km 付近～7.4 km 付近)	河道改修（掘削等による断面拡大）と貯留施設の整備を組み合わせ、治水機能の向上を図ります。河道改修の際には、周囲の景観との調和に配慮し、上下流の連続性の確保に努めます。



図- 2.4 整備対象区間平面図（向田橋～桐方橋下流）



図- 2.5 整備対象区間平面図（桐方橋上流～防災調節池）

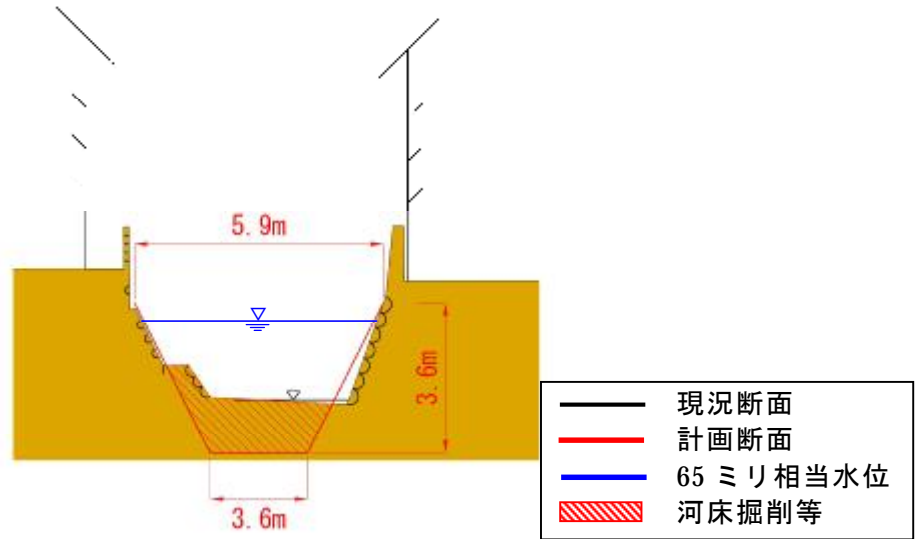


図- 2.6 整備断面例（4.4km付近 紺屋上橋下流）

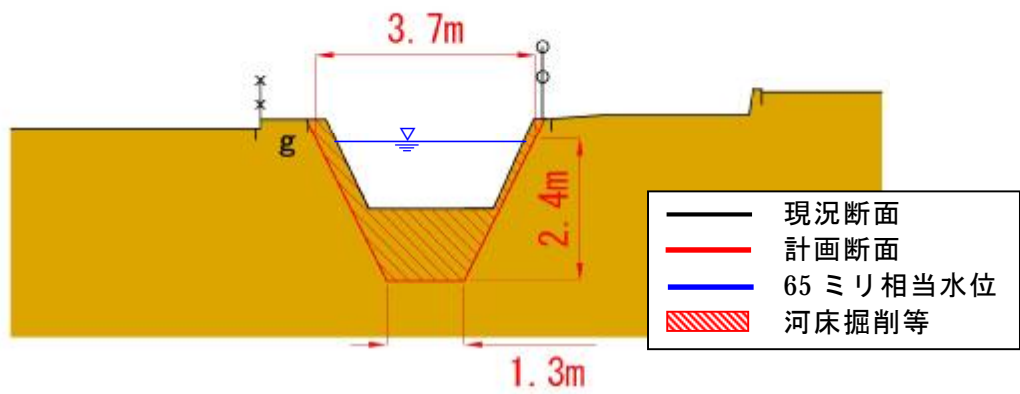


図- 2.7 整備断面例（6.9km付近 防災調節池0.5km下流）

(3) 雨山川

雨山川では、時間雨量65ミリ程度の降雨による洪水を対象に整備を行います。

表- 2.5 整備対象区間と整備内容（雨山川）

河川名	整備対象区間	整備内容
雨山川	JR 阪和線～無名橋下流 (3.3 km 付近～3.7 km 付近)	河道改修（掘削等による断面拡大）と貯留施設の整備を組み合わせ、治水機能の向上を図ります。河道改修の際には、河岸やみお筋の保全、周囲の景観との調和に配慮し、上下流の連続性の確保に努めます。



図- 2.8 整備対象区間平面図（JR阪和線～無名橋下流）

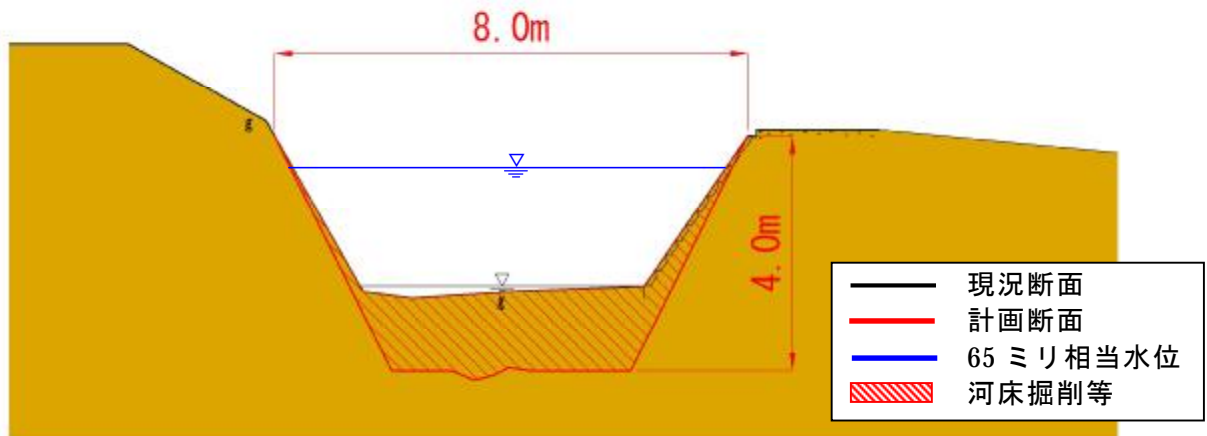


図- 2.9 整備断面例（3.5km付近 JR阪和線0.2km上流）

2. 地震・津波対策

河口部の護岸・堤防の地震・津波対策として、L2地震動による堤防の沈下等を考慮したうえで、L1津波が越流しない耐震対策を実施します。

また、L1津波を上回る津波に対しては、津波が天端を越流した場合であっても、護岸・堤防等の河川管理施設が破壊、倒壊するまでの時間を少しでも長くする、あるいは、同施設が完全に流出した状態である全壊に至る可能性を少しでも減らすといった減災効果が発現できるように粘り強い構造とします。

3. 河川の適正な利用及び流水の正常な機能の維持

流水の正常な機能を維持し適正な河川管理を行うため、継続的な雨量、水位の観測データの蓄積と分析による水量の状況把握を行います。

また、地域住民の河川周辺の利活用が活発な区間では、河道内へのアクセスポイントの確保など親水性の向上に努めます。

4. 河川環境の整備と保全

河川環境の整備にあたっては、流域が持つ歴史・文化・景観や自然環境に配慮し、生物の生息・生育環境、景観等の保全、水質の改善に努めます。

(1) 河川における連続性の確保

農業用の井堰や落差工等の河川横断構造物の利用実態の把握に努め、利用実態のない井堰の撤去や落差工の改善と合わせて上下流の連続性の確保に努めます。また、整備にあたっては、水生生物の生息・生育状況の調査を実施します。整備や補修を実施する際には、自然環境や景観に配慮し、適切な対策を行います。

(2) 水質の改善

環境基準を満足することはもとより、生物の生息・生育環境を保全するため、泉佐野市や熊取町による行政指導や下水道整備・接続の促進による水質改善とともに、関係機関や地域住民、学校、NPO等と連携し、生活排水による河川への負荷軽減に向けた環境学習、啓発活動等を進めることにより、水質改善に努めます。

(3) 自然環境

瀬や淵、河原、河畔林などが残る佐野川、雨山川などでは、河床掘削時の平坦化を避け、瀬や淵の形成に配慮するなど、可能な限り自然環境の保全を図り、動植物の生息・生育環境の保全・再生に努めます。

(4) 景観・親水性

河川整備の際には、河川周辺の土地利用などと調和した河川景観の形成を目指します。例えば、住吉川では蔵が残る住家や煉瓦館などの歴史・文化施設などに隣接する区間は、周囲の景観に配慮した護岸材料の選定などの工夫をし、河川と周囲が一体となって、地域の歴史、文化を感じられる景観が形成されるような整備を行います。また、多くの人が利用する熊取交流センター煉瓦館周辺では、貯留施設の整備に合わせて、水辺に触れ合えるような親水空間の整備を行います。整備を行うにあたっては、熊取町、地域住民と連携して整備内容を検討していきます。

第2節 河川の維持の目的、種類及び施行の場所

河川の維持管理は、災害の発生の防止、河川の適正な利用、流水の正常な機能の維持及び河川環境の整備と保全の観点から、河川の有する治水・利水・環境などの多面的機能を十分に発揮させるよう適切に行います。

1. 河川管理施設

堤防及び護岸等の河川管理施設の機能や河川の所定の流下能力を確保するため、施設の定期点検や必要に応じた緊急点検を実施し、構造物の損傷、劣化状況の把握に努め、人命を守ることを最優先に、地先の危険度や土地利用状況などを考慮し優先順位を定めて、危険度の高い箇所から計画的に補修を行います。また、地域住民にも身近な河川管理施設の状況を伝えるため、それらの点検結果を公表します。土砂の堆積、植生の繁茂に対しては、堆積・繁茂状況を定期的に調査し、阻害率の高い区間を把握することと併せ、地先の危険度などを考慮して優先順位を定め、計画的に撤去を行います。

さらに、河床低下による災害が懸念される箇所が見つかった際には、流域及び河道特性を踏まえ、河床低下対策を進めます。また、洪水の発生により護岸等の河川管理施設が被災した際には、二次災害を防止するため応急的な対策を行い、出水後速やかに機能復旧を行います。

また、維持管理の基本となる河道特性や河川管理施設の情報を整理・蓄積し、河川カルテ¹⁷⁾を作成するとともに維持管理計画を策定して、計画的かつ効率的な維持管理を行います。

2. 許可工作物

井堰や橋梁等、河川管理者以外が管理を行う許可工作物については、施設管理者に対して河川管理施設と同等の点検・補修を行わせるなど、河川の流下能力を低下させないよう適正な維持管理を指導します。

¹⁷⁾河川カルテ：河川巡視や点検の結果、維持管理や河川工事の内容等を継続的に記録するものであり、河道や施設の状態を把握し、適切な対応を検討する上での基礎となる資料。

3. 河川空間の管理

河川空間の維持管理にあたっては、より一層、日常的に河川空間が活用され、川に親しみ愛着をもってもらうため、さまざまな地域団体の活動や教育機関と連携し、河川美化活動や環境学習の促進等に努めていきます。

河川区域での違法行為を監視・是正するため、定期的に河川パトロールを行うとともに、地域や関係機関との連携により、監視体制を重層化します。

不法投棄等により放置されたゴミに対しては、河川パトロール等において適宜回収するとともに、アドプト・リバー・プログラムの参加団体、NPO法人、地域住民、関係機関等と協働で定期的な河川美化活動等を行うことにより地域住民等の美化意識の向上に努め、きれいな河川空間の維持に努めます。

第3章 その他河川整備を総合的に行うために必要な事項

第1節 地域や関係機関との連携に関する事項

治水施設による対応には限界があることから、雨が降っても河川に流入する量を減らすための流出抑制に積極的に取り組みます。

具体的には、ため池は雨水貯留機能を有することから、大阪府農林部局、泉佐野市、熊取町及び関係団体等と連携し、流域内に多数点在するため池の雨水貯留機能の保全やため池管理者に対して大雨に備えるための水位低下を呼びかけるなど、治水へのため池の活用手法を検討していきます。また、道路・公園・学校グラウンド等の公共施設を利用した雨水貯留施設の設置を施設管理者に働きかけるとともに、住宅などの開発行為に伴い事業者に設置を指導して暫定的に設置された調整池等の流出抑制施設を恒久的に存続させる施策を推進していきます。その他、水源涵養・保水機能維持のための農地・森林の保全や、河川氾濫や浸水が起こった場合でも、被害が軽微となるまちづくりに向けて、家屋の耐水化や望ましい土地利用を誘導する等の施策を推進していきます。さらに、地域住民に対して各戸貯留施設の設置により流出量を低減させるなどの意識を向上させる啓発活動を進めていきます。

また、地域の住民が佐野川、住吉川、雨山川に親しみや関心を持ち、河川空間が暮らしの中で活用されるよう、様々な情報提供を行うことをはじめ、住民やNPO団体等による河川愛護活動などの取り組みを積極的に支援し、河川環境の保全・再生に向け、地域住民と連携した維持管理ができるように努めます。

さらに、流域では、河川やため池などの水辺空間を活用した地域活動が盛んに行われていることから、今後、これらの活動のさらなる発展と、同様の活動が流域全体に広がるように、多様な主体との協働・連携を図り、良好な河川環境の維持に努めます。

第2節 河川情報の提供に関する事項

河川氾濫や浸水に対しては、住民が的確に避難行動をとれるよう、泉佐野市、熊取町と連携し、①現状の河川氾濫・浸水による危険性の周知、②必要な情報の提供・伝達、③住民の防災意識の醸成に努めます。なお、情報提供にあたっては、行政からの一方的なものにとどまらず、地域特性に応じた情報の双方向伝達システムの構築に努めます。

具体的には、時間雨量 50 ミリ程度、時間雨量 65 ミリ程度、時間雨量 80 ミリ程度、時間雨量 90 ミリ程度の4ケースによる地先の危険度をわかりやすく周知する洪水リスク表示図の公表を行います。地域単位でのワークショップの開催等によって地域住民へ洪水リスクの周知を図るとともに、過去の災害実績や避難経路の確認（地域版ハザードマップ作成、簡易型図上訓練等）等を行います。また洪水だけでなく土砂災害等の地域特有の災害リスクを踏まえ住民が自ら行動できる避難体制づくり（自主防災組織の設立、防災リーダー育成等）に取り組みます。

また、現在実施しているホームページ、地上波デジタル放送等での情報提供（雨量、水位）に加え、泉佐野市・熊取町が発表する避難情報や住民の自主避難の参考となる情報を提供できるよう、より効果的な手法の検討に努めます。