

大和川水系西除川ブロック河川整備計画

(変更原案)

平成 25 年 7 月

大 阪 府
堺 市

大和川水系西除川ブロック河川整備計画（変更原案）

目 次

第1章 河川整備計画の目標に関する事項	1
第1節 流域及び河川の概要	1
1. 流域の概要.....	1
2. 流域の特性.....	2
3. 河川の特性.....	6
第2節 河川整備の現状と課題.....	10
1. 治水の現状と課題.....	10
2. 河川利用及び河川環境の現状と課題.....	12
第3節 流域の将来像.....	16
第4節 河川整備計画の目標	17
1. 洪水、高潮等による災害の発生の防止または軽減に関する目標.....	17
2. 河川の適切な利用及び流水の正常な機能の維持に関する目標	18
3. 河川環境の整備と保全に関する目標.....	18
4. 河川整備計画の計画対象区間.....	19
5. 河川整備計画の計画対象期間.....	20
6. 本計画の適用.....	20
第2章 河川整備の実施に関する事項	21
第1節 河川工事の目的、種類及び施行の場所並びに当該河川工事の施行により設置 される河川管理施設の機能の概要	21
1. 洪水対策	21
2. 背水対策	27
3. 河川の適正な利用及び流水の正常な機能の維持	29
4. 河川環境の整備と保全.....	29
第2節 河川の維持の目的、種類及び施行の場所.....	31
1. 河川管理施設.....	31
2. 許可工作物.....	31
3. 河川空間の管理	31
第3章 その他河川整備を総合的に行うために必要な事項	33
第1節 地域や関係機関との連携に関する事項	33
第2節 河川情報の提供に関する事項.....	33

第1章 河川整備計画の目標に関する事項

第1節 流域及び河川の概要

1. 流域の概要

西除川^{にしよけ}ブロックは、一級河川大和川の左支川である西除川・東除川^{ひがしよけ}とそれらの支川流域から構成されています。

西除川はその源を和泉山地に発し、狭山池ダムを経て、大和川左岸に流入する一級河川で、指定延長が、狭山池ダム上流で10.5km、狭山池ダムから大和川合流（放水路）で12.8kmとなっています。常時は西除川放水路の常磐堰^{とぎわ}が起立し、樋門を通じて大和川と平行に流下し、狭間川^{はざま}と合流後、JR阪和線浅香山^{あさかやま}駅の脇で大和川に注いでいますが、洪水時には常磐堰が倒伏し、樋門を閉鎖することにより、放水路から直接大和川に流入しています。

狭山池ダムは、貯水容量280万 m^3 、湛水面積0.36 km^2 の均一型フィルダムで西除川と三津屋川（指定延長1.0km）が流入し、西除川及び東除川に放流しています。

東除川は、狭山池ダムの北東岸を上流端とし、平尾小川（指定延長1.7km）、落堀川（指定延長3.7km）と合流後、大和川左岸に注ぐ指定延長13.7kmの一級河川です。

狭間川は、西除川に合流する、指定延長2.34kmの一級河川です。

西除川ブロック全体の流域面積は89.0 km^2 で、西除川、東除川それぞれ、52.8 km^2 、36.2 km^2 となっています。

流域は河内長野市、富田林市、大阪狭山市、堺市、羽曳野市、藤井寺市、松原市の7市にまたがっており、流域の大半が市街化区域に指定されています。また、流域内には155箇所のため池が点在しています。ため池は、かんがい用水を安定的に供給し、かんばつによる農作物の被害を軽減するという

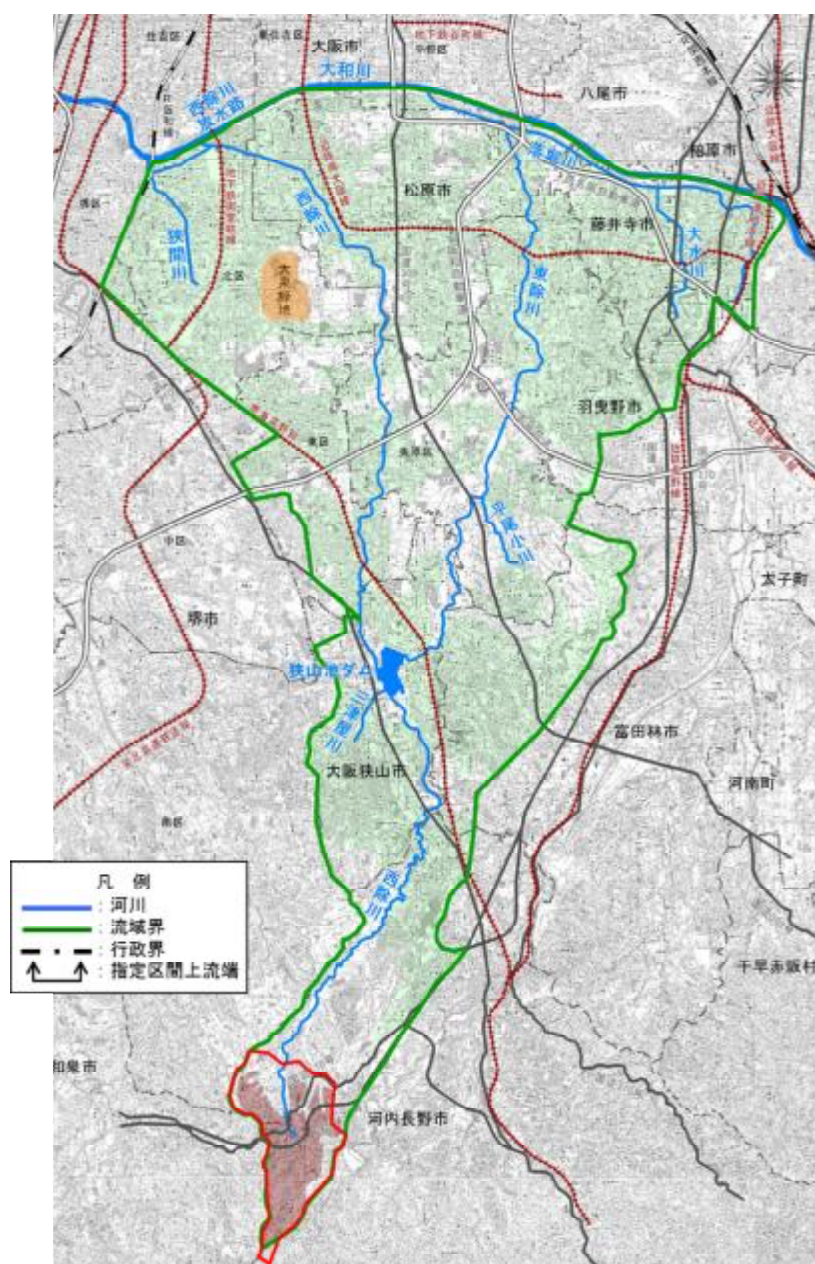


図 1.1 西除川・東除川流域

利水上の重要な役割を果たしてきましたが、近年、降雨時に雨を貯留して洪水を防止するなどの治水機能を含む多目的機能が注目されています。

2. 流域の特性

(1) 自然環境特性

1) 地形・地質

流域は、中・低位の段丘からなる南大阪丘陵地からなり、狭山池ダム下流の西除川左岸には、^{しのだやま}信田山台地が広がっています。落堀川周辺は、旧大和川により柏原付近から扇形に広がった旧大和川扇状地です。

南大阪丘陵地のうち、西除川と東除川で挟まれた地域には美原台地、東除川右岸には富田林丘陵が広がり、その南には河内長野丘陵が発達しています。富田林丘陵は、東側は急斜面になっていますが、東除川に向かって穏やかに傾斜する小起伏丘陵に属します。

表層の地質は、主に旧大和川扇状地では砂、信田山台地・美原台地・河内長野丘陵では礫、富田林丘陵は泥・砂・礫の互層により構成されています。

2) 気候

温暖で降水量の少ない瀬戸内海式気候に属し、流域に隣接する大阪管区気象台堺観測所における昭和58年～平成24年までの30年間の年平均気温は約16.0℃と温暖で、年間降水量は約1,200mm（全国平均約1700mm）であり、降水量を月別で見ると、梅雨期の6月において約174mm、台風期の9月において約143mmと多くなっています。

3) 自然環境

① 西除川・三津屋川

大和川合流点から南海高野線の西除川下流部は、コンクリートブロック護岸で整備され、大和川に合流する河川です。大泉緑地では、オオタカやコアジサシを始め66種の鳥類が確認されています。河川内の植生は、セイタカヨシやセイタカアワダチソウ等が群落を形成し、コサギやアオサギ等の鳥類や外来種のミシシippiacアカミミガメがよく見られます。

南海高野線上流から狭山池ダムの西除川中流部は、周辺地盤が高く、谷地形河川の様相を呈しており、エノキやコナラ等の河畔林があり、コサギやアオサギ等が見られます。

狭山池ダムは、周辺に主要な国道、府道及び住宅地が接近する中で、自然環境が残された場所となっており、多くの水鳥の生息の場となっています。

狭山池ダムより上流の西除川上流部は、河川沿いに竹林が多く見られます。また、大阪狭山市^{ひがしくみのき}東茱萸木の西除川旧河川敷周辺にはヒメボタルが生息しており、「狭山ヒメボタルを守る会」を中心に保護活動や観察会が行われています。河内長野市小山田では、落葉広葉樹林に生息するセンダイムシクイや水辺に生息するカワセミ等の鳥類が確認されています。最上流部の天野山は、鳥獣保護区に指定されています。

三津屋川は、コンクリートブロック護岸で整備され、狭山池ダムに流入する河川です。周辺には、水田や畑地、市街地が隣接しています。河川は水の流れが緩やかで、島之浦橋より下流では、河岸沿いに帯状にヒメガマ群落が形成され、さらに下流ではアカメヤナギなどの樹林があり、カワウが確認されています。

西除川ではオイカワ等 21 種の魚類が確認されています。重要種¹⁾ としては、ウナギ、ヌマムツ、タモロコ、ドジョウ、ドンコ、ウキゴリ、ゴクラクハゼが確認されています。外来種としては、カダヤシ、ブルーギル、オオクチバスが確認されていますが、いずれも大和川合流点付近で確認されています。経年的には特に大和川合流点周辺で回遊魚、汽水魚を中心に確認される種の増加が見られます。

②東除川・平尾小川

大和川合流点から落堀川合流点の東除川下流部は、大和川の背水区間²⁾ であり、コンクリートブロック護岸で整備された河川です。右岸堤防は大和川の左岸堤防となっており、コンクリート護岸の上部には草が茂り、カルガモやアオサギなどの鳥類がよく見られます。

落堀川合流点上流から平尾小川合流点の東除川中流部では、コンクリートブロック護岸で整備され緩やかに蛇行して流れる河川です。河川内にはガマ科やタデ科などの湿地を好む種が部分的に繁茂しています。

平尾小川合流点上流の東除川上流部では、コンクリートブロック護岸で整備され丘陵地を緩やかに蛇行して流れる河川です。河川内の州には、ガマ科やタデ科などの湿地を好む種が生息しています。特定昆虫類³⁾ として、ギンイチモンジセセリが確認されています。

平尾小川は、コンクリートで覆われた三面張りの河川です。周辺には、水田や畑地、果樹園などの耕作地が隣接しており、この河川はこれらの耕作地 に利用した水の排水路の役目を果たしています。河川内には、クサヨシが小規模ながら点在しており、一部にヒメガマ群落が見られます。鳥類ではハクセキレイ、ホオジロなどの小型鳥類が見られます。

東除川ではオイカワ等 20 種の魚類が確認されています。重要種としては、カマツカ、コウライモロコ、メダカ、ウキゴリ、ゴクラクハゼが確認されています。外来種としては、カダヤシ、ブルーギル、オオクチバス、カルムチーが確認されています。大和川合流点付近では、汽水・海水魚のボラ、マハゼ、回遊魚のアユ、ウキゴリ、ゴクラクハゼ、ヌマチチブなどが確認されています。

③落堀川

落堀川は、コンクリートブロック護岸で整備され、大和川に沿ってほぼ平行に流下し、東除川に合流する河川です。河床勾配は緩やかで、府道大阪中央環状線上流の取水堰の上

¹⁾ 重要種：環境省レッドリスト及び大阪府レッドデータブックに指定されている種

²⁾ 背水区間：本川と支川との関係で、洪水時、本川の水位が高いと支川の水が流れづらい状態となり、支川の水位が上昇する。この現象を背水といいその影響を受ける区間を背水区間という。

³⁾ 特定昆虫類：自然環境基礎調査において、各都道府県で選定された昆虫類。

流では湛水域が広く、ヤナギモ等の水生生物が見られます。

落堀川ではギンブナ等 23 種の魚類が確認されています。重要種としては、ウナギ、ヌマムツ、ゴクラクハゼが確認されています。外来種としては、ブルーギル、オオクチバス、カルムチーが確認されています。

④狭間川

西除川合流点から狭間小橋の狭間川下流部は、鋼矢板護岸で整備された河川です。植生の繁茂は少ないですが、蛇行部においてキシユウスズメノヒエ等が見られます。鳥類では、コサギやアオサギ等が見られます。

狭間小橋上流から府道大阪中央環状線の狭間川上流部は、コンクリートブロック護岸で整備された河川です。周辺に宅地が隣接した都市域の河川ですが、コサギやアオサギ等の鳥類が見られます。河川沿いの金岡公園付近などにはキョウチクトウが見られます。

(2) 社会環境特性

1) 人口

流域市の人口（平成 22 年国勢調査）は、145 万人で、昭和 40～50 年代にかけ、急速に増加してきました。しかし、昭和 60 年代以降、平成 7～16 年あたりをピークに緩やかな減少傾向にありましたが、藤井寺市及び大阪狭山市は、近年も増加する年が見られます。流域内の人口は、狭山池ダムより下流に集中しています。

2) 産業

流域市の産業構造は、概ね同様の構造を示しています。卸売り・小売り・飲食店、サービス業等の第 3 次産業、製造業等の第 2 次産業の就業者人口がそれぞれ、約 76%、約 24% を占めており、農業等の第 1 次産業は、ほとんど行われていない傾向にあります。

工業については、従業者数、製造出荷額ともに増加傾向であったものの、平成になって減少傾向となっています。

商業については、従業者数は増加傾向にありますが、年間販売額は平成 3 年頃より減少傾向となっています。

3) 土地利用

流域内の土地利用状況は、流域面積の約 35% を宅地が占め、山地 25%、農地 10%、原野 30%、その他 5% となっています。狭山池ダムより下流部では、宅地の示す割合が大きくなっており、狭山池ダムより上流部では、河内長野市において森林の占める割合が高くなっています。

農用地は流域全体では減少傾向にあるものの、河川やため池沿いに分布しています。

4) 歴史・文化・観光

西除川、東除川の「除」とは、ため池において洪水時に堤防の崩壊を防ぐための除水溝（水を排除する溝）のことであり、狭山池の東西に設けられたそれぞれの除水溝からの排水河川であることが名前の由来となっています。江戸時代初期に大和川が付け替えられる以前の西除川・東除川は、大阪城付近にまで達しており、灌漑区域は現在より広い地域となっていました。大和川も、奈良盆地の水を集め、金剛・生駒の山地に峡谷を刻み、河内の低湿地を幾つかの川に分かれて乱流し、二つの大きな池を造り、そこから水は西流し今の大阪城北辺で大川（旧淀川）と合流し大阪湾に注いでいました。洪水のたびに氾濫を繰り返しており、中世には、淀川下流部において盛んに輪中堤が作られましたが、輪中堤は大河川の氾濫には保たず、1704年（宝永元年）に「大和川付替え」が行われ、現在の大和川の姿となりました。「大和川付替え」の際に、旧流路のままでは水位差により大和川に注げない西除川などの北流する河川を大和川と水位が同じになるまで大和川と平行に開削し、下流へ導かれ、現在の形となっています。

流域内には、大和川今池遺跡をはじめ数多くの周知の埋蔵文化財包蔵地が分布しています。また、旧石器・縄文時代の国府遺跡（国史跡）や5～6世紀の大古墳群で世界遺産⁴⁾登録をめざしている古市古墳群（国史跡ほか）、さらに聖徳太子建立と伝えられる野中寺（国史跡）など数多くの史跡・重要文化財などが集中しています。民家として最初に重要文化財となった江戸時代の吉村家住宅などもあります。

狭山池は、616年頃に造られた日本最古のダム形式のため池です。約1400年の歴史が重なる堤からは、築造当初の木製樋管や鎌倉時代の改修で樋管に使われた石棺のほか、古代中国や朝鮮半島で使われていた当時の最先端の国際的な土木技術が見つかりました。

狭山池の改修には、奈良時代の行基^{ぎょうき}、鎌倉時代の重源^{ちゅうげん}、江戸時代の片桐且元^{かたぎりかつもと}等、歴史上の重要な人物がかかわってきました。

そして、昭和57年の災害を契機に「平成の大改修・狭山池ダム事業」として、池の堤防の補強と池底の掘り下げ等により貯水容量を増し、狭山池は農業用水の確保に加え、治水ダムとして洪水調節機能が付加されました。

平成13年に開館した狭山池博物館は、狭山池ダムとの一体活用を重視した博物館で、狭山池ダムの堤や出土文化財の展示をはじめ、生涯学習や学校教育の場として、南河内における「文化創造」の拠点的施設で多くの人に利用されています。

また、流域内には、大阪みどりの100選として選ばれている大泉緑地（堺市北区）や舟渡池（堺市美原区）、狭山池ダム（大阪狭山市）等の水と緑の豊かなレクリエーションの場

⁴⁾ 世界遺産（せかいいさん）：1972年のユネスコ総会で採択された「世界の文化遺産及び自然遺産の保護に関する条約」（世界遺産条約）に基づいて世界遺産リストに登録された、遺跡、景観、自然など、人類が共有すべき「顕著な普遍的価値」を持つ物件のことで、その内容によって文化遺産、自然遺産、複合遺産に分けられる。文化遺産では日本では、法隆寺、姫路城など12か所が既に登録されており、現在、大阪府と関連3市によって世界に誇ることのできる歴史遺産である百舌鳥・古市古墳群の世界文化遺産への登録を目指して取り組んできており、平成22年11月には、ユネスコの世界遺産暫定一覧表に記載されました。

や大阪狭山市立市民ふれあいの里や関西サイクルスポーツセンター等のレクリエーション施設があり、多くの人に利用されています。

5) 交通

流域内における交通は、大阪市の中心部と奈良県、和歌山県を結ぶ形で鉄道や幹線道路が整備されています。大阪府南部から和歌山県の橋本・高野山を結ぶ南海高野線、大阪府南部と奈良県橿原市を結ぶ近鉄南大阪線といった交通網が通っています。

幹線道路は、流域の西側に国道310号、中央に国道309号、東側の生駒山沿いを国道170号が南北に走っています。大阪府と和歌山県を結ぶ阪和自動車道、大阪府と奈良県・愛知県を結ぶ西名阪自動車道といった高速道路が走っています。これらに加え、大阪府南部と奈良県葛城市を結ぶ南阪奈道路が平成16年に開通したほか、阪神高速道路4号湾岸線と阪神高速道路14号松原線を連絡する阪神高速道路大和川線の整備が進められています。

3. 河川の特長

(1) 西除川・三津屋川

大和川合流点より南海高野線までの西除川下流部は、川幅が20～30m程度、河床勾配が1/500～1/250程度でコンクリートブロック護岸の河川です。河床は低下傾向が見られます。

また、水質対策として薄層流浄化施設⁵⁾の設置や、遊歩道等の親水整備も行われており、コンクリートブロック護岸の圧迫感を軽減しています。

南海高野線上流から狭山池ダムまでの西除川中流部は、川幅が10～20m程度、河床勾配1/250程度でコンクリートブロック護岸の河川です。周辺の地盤は高く、一部の区間では地すべり防止区域の指定地になっています。

狭山池ダムはダム工事に併せ、遊歩道等の周辺の環境整備も行われ、水と緑のオープンスペースとして利用されています。

狭山池ダムより上流の西除川上流部では、川幅は約15m、河床勾配が1/400～1/250程度でコンクリートブロック護岸の河川です。南海金剛住宅付近では旧河川敷周辺にヒメボタル等も見られます。さらに上流では、周辺に田園風景が広がり、最上流部は、金剛生駒紀泉国定公園に指定されています。

狭山池ダムに流入する三津屋川は、昭和40年代に住宅開発に伴い整備され、川幅が10～15m程度、コンクリートブロック護岸の河川です。河岸に形成された砂州には植生が繁茂し、遊歩道の整備も行われており、コンクリートブロック護岸の圧迫感を軽減しています。

(2) 狭間川

⁵⁾ 薄層流浄化施設：

河床に接触材となる礫（石）を敷き並べ水を広く薄く流し、河川水が河床の接触材に触れて流れるときの水流の乱れや、上流部からの落差によって酸素を供給し、礫の表面にすむ微生物が汚濁物質を吸着・分解する浄化方法の施設

西除川合流点から狭間小橋下流の狭間川下流部は、川幅が7～9m程度、河床勾配が1/300程度で鋼矢板護岸の河川です。下流部は大和川の背水に対応した堤防で整備されています。

狭間小橋上流から府道大阪中央環状線の狭間川上流部は、川幅が8～9m程度、河岸勾配が1/300程度でコンクリートブロック護岸の河川です。



図 1.2 西除川（大和川合流点～南海高野線）

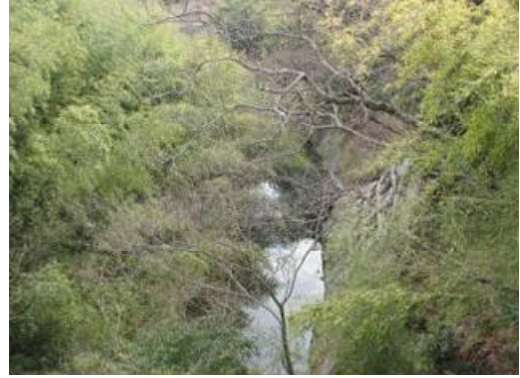


図 1.3 西除川
（南海高野線上流～狭山池ダム）



図 1.4 西除川（狭山池ダム上流）



図 1.5 三津屋川



図 1.6 狭間川
（西除川合流点～狭間小橋下流）



図 1.7 狭間川
（狭間小橋上流～府道大阪中央環状線）

(3) 東除川・落堀川・平尾小川

大和川合流点から落堀川合流点までの東除川下流部は、昭和59年度に大和川への合流地点を下流にするために新設された区間です。川幅約40m、河床勾配1/1,000のコンクリートブロック護岸の直線的な河川で、大和川の背水に対応した堤防の整備が行われています。

落堀川合流点上流から平尾小川合流点の東除川中流部は、川幅15～20m程度、河床勾配1/400～1/250程度でコンクリートブロック護岸の河川です。

平尾小川合流点より上流の東除川上流部は川幅が10～15mと狭くなり、勾配も1/200程度となる丘陵地を流れる河川です。

落堀川は、川幅が10～20m程度、河床勾配が1/1,000程度で、コンクリートブロック護岸の河川です。下流の一部は大和川の背水に対応した堤防として、嵩上げ擁壁による改修を進めています。

平尾小川は、川幅が5～10m、コンクリートで覆われた三面張りの河川です。河川周辺は、下流部の一部を除いて人家はなく、水田や畑地、果樹園などに利用されており、この河川はこれらに利用した水の排水路の役目を果たしています。



図 1.8 東除川

(大和川合流点～落堀川合流点)



図 1.9 東除川

(落堀川合流点上流～平尾小川合流点)



図1.10 東除川 (平尾小川上流)



図1.11 落堀川



図1.12 平尾小川

第2節 河川整備の現状と課題

1. 治水の現状と課題

狭山池ダムより下流の西除川下流部は、昭和43年度に全体計画を策定し、時間雨量80ミリの降雨を安全に流下させる改修を進めています。特に、西除川最下流部では、昭和57年8月の台風10号および低気圧に伴う豪雨により、床上浸水1,184戸・床下浸水1,862戸という甚大な被害を受け、「河川激甚災害対策特別緊急事業」で改修を進め、昭和60年度には西除川放水路が完成しています。現在、時間雨量80ミリの降雨を安全に流下させる改修を実施しています。

西除川の狭山池ダム上流部は、昭和56年度に天野大橋までの全体計画を策定し、時間雨量50ミリ程度の降雨を安全に流下させる改修を進めています。

東除川は、昭和39年度より改修に着手してきましたが、昭和57年8月豪雨では、西除川流域とともに大きな浸水被害が発生しました。昭和58年度に全体計画を策定し、落堀川合流点下流部では、昭和59年度に時間雨量80ミリの降雨を安全に流下させる改修が完成しています。

落堀川では、昭和40年代に時間雨量30ミリの程度の大雨に対応した改修を行いましたが、昭和61年度に全体計画を策定し、現在、大和川の背水対策を目的とした改修を進めています。

狭山池ダムは、昭和57年8月豪雨で大きな被害を受けた西除川、東除川流域の抜本的な治水対策の一環として、昭和63年度に狭山治水ダム全体計画を策定し、平成12年度に完成しています。

狭間川は、昭和57年8月豪雨による被害を契機として昭和60年から改修に着手、現在は、小今池橋下流区間において75年に一度程度発生する恐れがある大雨に対応した改修が完成しており、小今池橋上流区間においては、10年に一度程度発生する恐れがある大雨に対応した改修を進めています。

このように、治水対策は着実に進めていますが、未改修区間において時間雨量50ミリの程度の降雨に対して、床下浸水が発生する可能性のある区間が残っており、改修等により洪水に対する安全性を向上させる必要があります。また、落堀川では大和川の背水の影響で浸水する区間が残っており、引き続き対策が必要です。

また、西除川ブロックの河川では、河床低下の傾向があり、原因としては、過去の改修による両岸コンクリート化、河川の直線化等が影響していると考えられます。さらに曲線部では局所洗掘も見られます。これらの影響により、護岸等河川管理施設の安全性が確保できていない可能性があり、河床低下や局所洗掘の対策が求められています。

また、近年の地球規模の気候変動により計画を超える規模の降雨が発生する可能性が高まっていることや、整備途上においても洪水が発生する恐れがあることから、農地の減少に伴う改廃の可能性があるため池の保全を図るとともに、ため池の雨水貯留機能を活用した流域対策や、洪水が発生した場合に、速やかな避難を実現するための地先における洪水

リスク情報の提供、住民主体の防災マップづくりへの支援、降雨や河川水位等の河川情報の提供等の取組が必要となっています。

2. 河川利用及び河川環境の現状と課題

(1) 水質

西除川における水質汚濁の環境基準⁶⁾は、狭山池ダム下流では一般に魚の生息に適さないとされるD類型、狭山池ダム上流でサケやアユ等の生息に適しているとされるB類型に指定されており、BOD⁷⁾75%値では、狭山池下流で8.0mg/l、狭山池上流で3.0mg/lが目標値となっています。

東除川における水質汚濁の環境基準は、コイやフナ等の生息に適しているとされるC類型に指定されており、BOD75%値では、5.0mg/lが目標値となっています。

西除川、東除川、落堀川では下流部で薄層流浄化施設を5か所導入し、直接浄化施設が5か所整備されています。さらに、西除川流域内の今池水みらいセンター、東除川流域内の大井水みらいセンター、狭山水みらいセンターから下水道高度処理水が河川に導水されています。

近年の水質は改善傾向にあり、西除川や東除川のBOD75%値では、環境基準を満足していますが、狭山池下流の西除川は環境基準がD類型と他の区間より低い状況です。

狭山池ダムでは、COD⁸⁾が5mg/lを越えており、湖沼の環境基準⁹⁾値ではC類型程度の水質となっています。T-N¹⁰⁾は1.5mg/l程度、T-P¹¹⁾は1.0mg/l以下で、湖沼の環境基準(富栄養化)¹²⁾ではV類型となっています。COD値は流入水質に比べてダムサイト等でやや高くなることから、プランクトン等内部生産による水質の悪化が示唆されます。ダムサイトにおける水質の鉛直分布では、表層に比べて底層でDO¹³⁾が極端に低い時期が見られ、底泥からの溶出による嫌気化¹⁴⁾などの恐れがあります。狭山池ダムでは、洪水後や夏場の

⁶⁾ 水質汚濁の環境基準：

環境基本法第16条による公共用水域の水質汚濁に係る環境上の条件につき人の健康を保護し及び生活環境を保全するうえで維持することが望ましい基準。河川に対してはAA類型からE類型までの6類型に分類されている。D類型の基準値はBOD濃度8mg/l以下、B類型の基準値はBOD濃度3mg/l以下である。

⁷⁾ BOD：

水中の有機物などの量を、その酸化分解のために微生物が必要とする酸素の量で表したもので、特定の物質を示すものではない。通常mg/Lと略される。一般に、BODの値が大きいほど、その水質は悪いと言える。

⁸⁾ COD：

CODの値は、試料水中の被酸化性物質を一定の条件下で酸化剤により酸化し、その際使用した酸化剤の量から酸化に必要な酸素量を求めて換算したものであり、単位はmg/Lを使用する。BODとの違いは、CODが有機物と無機物、両方の要求酸素量であるのに対し、BODは生物分解性有機物のみの酸素要求量であるという点である。

⁹⁾ 湖沼の環境基準：

水質汚濁の環境基準の内の湖沼に関する基準で、天然湖沼、貯水量1000万m³以上の人工湖に適用される。狭山池ダムは適用外である。C類型の基準値はCOD濃度8mg/l以下、B類型の基準値はCOD濃度5mg/l以下である。

¹⁰⁾ T-N：

水中に含まれる全ての窒素化合物のこと。富栄養と貧栄養の限界値はT-Nで0.15~0.2mg/l程度とされている。

¹¹⁾ T-P：

水中に含まれるリン化合物全体のこと。

¹²⁾ 湖沼の環境基準(富栄養化)：

特に富栄養化の観点から全窒素、全リンの項目が設定されている。V類型の基準値はT-N1mg/l以下、T-P0.1mg/l以下である。

¹³⁾ DO：

溶存酸素(Dissolved Oxygen)の略称で、水中に溶けている酸素量のこと。汚い水ほど溶存酸素は少なくなり、きれいな水ほど溶存酸素は多くなる。溶存酸素は生物にとって不可欠なものである。

¹⁴⁾ 嫌気化：

DOも結合性の酸素(NOX-のO)も存在しない状態になること。

水の少ない時期等において、止水域での富栄養化¹⁵⁾によりアオコ¹⁶⁾が発生し悪臭の原因となるほか、水生生物への影響が懸念されています。このことから、狭山池ダムでは、アオコ発生原因について、流域も含めて調査し、その対策について検討する必要があります。

西除川・東除川では環境基準の達成を目的とした“大和川清流ルネッサンス¹⁷⁾ 21計画”、つづく“大和川清流ルネッサンスⅡ”に基づいて、薄層流浄化事業、直接浄化¹⁸⁾ 事業等が進められてきました。

また、大和川水環境協議会¹⁹⁾により大和川清流ルネッサンスⅡの後継計画として平成18年9月にCプロジェクト計画2006²⁰⁾（水環境編）が策定され、水環境改善対策について、流域住民・関係機関等が連携・協働した活動が繰り広げられてきました。

現在では、下水道の整備が進み、西除川流域、東除川流域ともに下水道接続率が85%を超えるまでに至っています。

しかし、依然として環境基準を達成していない箇所もあることから、大和川水環境協議会により、Cプロジェクト計画2006の後継計画として大和川水環境改善計画が平成24年2月に策定されました。

今後は環境基準達成、さらに高い目標に向かっての水環境改善を進める必要があります。

(2) 水量

平成11年の西除川金剛橋地点の流況は、濁水流量が0.1m³/s、低水流量が0.13m³/sとなっています。水量は少なく、取水堰等の河川横断構造物による瀬切れが発生しており、魚類や水生生物の生息状況に影響を与えています。この影響により、魚類や水生生物の

¹⁵⁾ 富栄養化：

自然状態の湖沼における湖沼生態系の漸進的遷移をいう。水質汚濁の分野では、湖沼や内湾などの閉鎖性水域で窒素、燐などの栄養塩類の過剰な流入により、水域の一次生産量が異常に増大して生態系に異変が生じ、水質が累進的に悪化する現象をいう。

¹⁶⁾ アオコ：

富栄養化が進んだ湖沼等において微細藻類（主に浮遊性藍藻）が大発生し水面を覆い尽くすほどになった状態、およびその藻類を指す。

¹⁷⁾ 清流ルネッサンス：

国土交通省が、平成5(1993)年より着手した水環境改善事業を総合的、緊急的かつ重点的に実施することを目的としたアクション・プログラムのこと。水質汚濁が著しく、生活環境の悪化や上水道への影響が顕著な河川・湖沼・ダム貯水池などにおいて、地元市町村と河川管理者、下水道管理者、及び関係機関が一体となって進めることとし、平成13(2001)年以降は新たに水量の改善を目的に加え、都市下水路を対象に追加した清流ルネッサンスⅡ(第二期水環境改善緊急行動計画)に移行している。

¹⁸⁾ 直接浄化：

河川・水路の水を施設内に取り込んで、浄化したうえで放流する。浄化方式として、接触酸化法、植生浄化法などがある。

¹⁹⁾ 大和川水環境協議会：

大和川では、昭和42年に水質事故や水質悪化に対応するため、相互に情報を共有し、連携することを目的に「大和川水質汚濁防止連絡協議会」が発足した。構成は近畿地方整備局、大阪府、奈良県、および関係市町村。

²⁰⁾ Cプロジェクト計画2006：

平成17年(2005年)3月に開催された「大和川水環境サミット」では、平成22年(2010年)の平城遷都1300年を目標として、①生命・財産を守る安全で安心な大和川②次世代に伝える美しい大和川③地域を育む豊かな大和川の3つの取り組みを関係市町村、奈良県、大阪府、国土交通省が一致協力して進めることを定めた「大和川水環境サミット宣言」が採択され、これを実現するために、「Cプロジェクト計画」が立案されました。「Cプロジェクト計画の「C」とは、水質の悪い大和川というイメージを変えていく(Change)、流域全体が連携する(Collaborate)、力を集中する(Concentrate)などの意味が込められています。

生息環境の面から水量の確保が課題となっています。

(3) 水利用

西除川ブロックの河川は、古くから狭山池などのため池や河川・水路及び取水堰を活用した水利用が行われています。

西除川ブロックの河川は、これまで大きな渇水被害は生じていませんが、現在の農業用取水施設利用実態、魚類や水生生物の生息状況の確認を行い、河川横断構造物を改修した場合の効果検証を行っていく必要があります、今後も安定的な水資源の確保に向け、適正かつ効率的な水利用が図られるよう努める必要があります。

(4) 空間利用

大阪府では、地域に愛され大切にされる川づくりを目指し、自発的な地域活動を河川の美化につなげる「アドプト・リバー・プログラム」を平成13年7月から実施しています。西除川ブロックにおいては、平成24年4月時点で9団体による美化活動が盛んに行われており、特に西除川沿いの大阪狭山市では、狭山ヒメボタルを守る会の活動が行われ、西除川旧河川敷でヒメボタルの保護活動や、環境整備など活発な活動が行われています。

河川の空間利用としては、西除川で旧河川敷を利用した遊歩道を整備しています。

しかし、河川の水面活用については、河川内へのアクセスするための階段やスロープが部分的にあるものの、急激な水位上昇などに対する安全面が確保されていないことから、階段等に立入の制限をかけています。

このため、地域からの要望がある箇所については、河川の水面活用ができるよう必要な安全対策を講じる必要があります。

また、地元住民によるホタルの鑑賞会や清掃活動等も行われているほか、流入水路の合流点等では多くのコイが生息し、たくさんの釣り人がみられます。

狭山池ダムでは、ダム工事に併せて、池の周囲を遊歩道として周遊できるようになりました。この地域のシンボルとして、人々に愛され親しまれる場となるように池の環境や景観の保全・向上に努めています。また、平成12年から毎年行われている「狭山池まつり」では、花火・模擬店・野鳥観察など、さまざまなイベントがおこなわれています。

(5) 自然環境

西除川ブロックの河川は、ほとんどの区間で市街地を流れており、流域に点在するため池とともに重要な水辺環境となっています。魚類や水生生物、水辺の植物等が確認されており、その中には重要種も確認されています。現存する良好な自然環境については、今後も保全を図る必要があります。

近年のめざましい水質の改善に伴って、アユなどの回遊魚が西除川ブロックの河川に遡上することも期待されますが、西除川ブロックの河川には、取水堰や床止めなど数多くの

河川横断構造物が設置されており生物の移動に影響を与えています。そのため、回遊魚の分布は大和川合流部付近に限られています。生物の多様性を確保するためには、上下流の連続性を確保する必要があります。

西除川ブロックの河川は、改修済区間は全体的に河川が直線的で、河床は平坦で、瀬と淵などの多様性に乏しい環境となっています。一方、未改修区間では、瀬と淵が見られ、砂州上には植生が繁茂するなど、良好な環境が残る箇所が見られます。未改修区間の改修においては、現状の保全に配慮の上、多自然川づくりを導入し、瀬と淵、水際植生の再生・回復等を図る必要があります。なお、改修済区間においても、維持管理等の機会を利用して、瀬と淵、水際植生等多様性の回復を行う必要があります。

(6) 景観

西除川ブロックの河川は、ほとんどの区間で市街地を流れており、一部を除いてコンクリートブロック護岸等が連続するため、全体的に人工的な景観となっています。改修済区間においては、河床が平坦で瀬と淵といった流れの変化がない区間や、河岸付近のブロックが露出した状態となっている箇所もあります。そうした中でも、河床や水際、堤防上の植生は、人工的な景観を和らげる重要な役割を担っています。河川は水と緑の重要な軸であり、市街地においては貴重な憩いの空間となっています。今後、改修や維持管理にあたって、水と緑の豊かな景観づくりが望まれます。

第3節 流域の将来像

流域は大阪府及び流域市の総合計画等により、概ね次のような方向付けがなされています。

大阪府の土地利用計画では、南河内地域は、恵まれた自然条件、歴史・文化的条件等を活かし、既成市街地の住環境の向上を図るとともに、自然環境の保全に十分配慮しつつ、自然と共生する住宅地の形成を図ることとしています。泉州地域は、恵まれた自然条件、歴史・文化的条件等を活かし、環境の保全に十分配慮しつつ、関西国際空港関連の交通体系をはじめとして整備された都市基盤を活用し、良質な住宅地供給を図るほか、生活・文化・産業・レクリエーション機能などが調和した魅力ある都市環境の育成と、自然と調和した市街地の形成を図ることとしています。

大阪府の新環境総合計画では「みどりの風を感じる大阪」を目指して、みどりの連続性を強化し、海～街～山をつなぐ「みどりの軸」を創出するとともに、CO₂の吸収をはじめ、みどりの多様な機能を発揮させる「周辺山系など既存のみどりの保全・再生」、多様なみどりを増やし、つなぎ、広げる「みどりの量的充足」、暮らしの豊かさや安全・安心、生物多様性確保などに資する「みどりの質の向上」を図るため、広域的なみどりのネットワークを構築し、実感出来るみどりづくりを推進することとしています。そのため、河川では持続的かつ多様な河川環境の創出、緑化、景観形成などが求められています。

流域市では、流域の中心に位置する大阪狭山市で狭山池ダムや西除川、東除川の水辺環境の保全並びに整備を行い、水と緑のネットワーク化を進めることとなっているほか、他の市でも河川遊歩道の活用、公園とのネットワーク化などを進めることとなっています。また、流域にはため池、歴史文化財なども多く点在することから、これらとのネットワーク化を図ることとしています。

そのほか、災害防止の観点からの治水対策の推進や、減災のための防災体制・危機管理体制の整備などが計画されています。

第4節 河川整備計画の目標

1. 洪水、高潮等による災害の発生防止または軽減に関する目標

大阪府では、治水の目標として「一生に一度経験するような大雨（時間雨量80ミリ程度²¹⁾）が降った場合でも、川が溢れて、家が流され、人が亡くなるようなことをなくす。」こととしています。

また、大阪府域での今後20～30年程度で目指すべき当面の治水目標は、平成22年6月に策定した「今後の治水対策の進め方」に基づき、「人命を守ることを最優先とする」ことを基本理念に、河川毎に設定します。具体的には、大阪府全域で時間雨量50ミリ程度²²⁾の降雨に対して床下浸水を防ぎ得るような河川整備をすすめることを基本とします。その上で、時間雨量65ミリ程度²³⁾および時間雨量80ミリ程度の降雨で床上浸水以上の被害のおそれがある場合には、事業効率等を考慮して、時間雨量65ミリ程度もしくは時間雨量80ミリ程度のいずれかの降雨による床上浸水を防ぐことを整備目標として選択することとしています。

また、耐水型整備区間²⁴⁾では、市町村の関係部局と連携し、土地所有者等に対して、洪水リスク表示図による危険度について周知を行い、洪水氾濫の危険があることを認識してもらおうとともに、新たなリスクを発生させないよう、建物の耐水化や土地利用誘導等の施策を推進していくこととします。

当面の治水目標として西除川の狭山池ダムより下流については、未整備区間が一部残っていますが、その下流では既に時間雨量80ミリ程度の降雨を安全に流下させることができる河川整備が完成していることから、残る未整備区間も下流と同様の治水目標として河川整備を実施します。

西除川の狭山池ダムより上流及び東除川については、時間雨量50ミリ程度の降雨による床下浸水の発生を防ぐことを目標として、その結果、時間雨量80ミリ程度の降雨に対しても床上浸水を防ぐこととなります。なお、西除川放水路、三津屋川、落堀川、大水川、平尾小川については、既に当面の目標を確保しています。ただし、落堀川に関しては、大和川の背水に対する治水安全性を有していないため、その確保を目標とします。

堺市が管理する狭間川については、将来の治水目標として、時間雨量80ミリ程度の降雨へ

21) 時間雨量 80 ミリ程度：

100年に1度程度発生する恐れのある雨量（西除川ブロックでは、時間最大雨量 75.8mm、24時間雨量 233.93mm）。統計学上は、毎年、1年間にその規模を超える降雨が発生する確率が1/100であること。

22) 時間雨量 50 ミリ程度：

10年に1度程度発生する恐れのある雨量（西除川ブロックでは、時間最大雨量 51.5mm、24時間雨量 156.9mm）。統計学上は、毎年、1年間にその規模を超える降雨が発生する確率が1/10であること。

23) 時間雨量 65 ミリ程度：

30年に1度程度発生する恐れのある雨量（西除川ブロックでは、時間最大雨量 63.2mm、24時間雨量 194.1mm）。統計学上は、毎年、1年間にその規模を超える降雨が発生する確率が1/30であること。

24) 耐水型整備区間：

部分改修、さらには流出抑制、耐水型都市づくり等あらゆる手段を組み合わせ、効果的かつ浸水リスクの低減に取り組む区間。部分的改修（ハード整備）を行う区間から、情報伝達や土地利用誘導等のソフト対策を行う区間まで幅広く定義。ただし、山付き区間では資産等の被害を受けないことから、「耐水型整備区間」として設定しない。

の対応としますが、当面の治水目標としては、時間雨量50ミリ程度の降雨による床下浸水の発生を防ぐことを目標とし、その結果、時間雨量80ミリ程度の降雨に対しても床上浸水を防ぐこととなります。

また、流域全体での洪水リスク軽減に向けて、流域市と洪水リスクを共有し、ソフト・ハード面で連携して取り組むとともに、流域内に多数点在するため池による保水・遊水機能を維持できるように大阪府農林部局、流域市及び関係団体とも連携していきます。

さらに、河川の河床低下及び局所洗掘については、必要な対策を行います。

2. 河川の適切な利用及び流水の正常な機能の維持に関する目標

西除川ブロックでは、古くから狭山池などのため池や河川・水路及び井堰を活用した水利用が行われています。

河川の適正な利用及び流水の正常な機能の維持に関しては、今後とも、適正かつ効率的な水利用が図られるよう努めます。

3. 河川環境の整備と保全に関する目標

河川環境の整備と保全に関しては、それぞれの流域が持つ歴史・文化・景観や多様な自然環境に配慮し、各地域の特徴を活かした河川整備、維持管理を行います。

河川整備を実施する際には、緑化や多自然川づくり²⁵の必要性を検討の上、現況河道を活かし、魚類や水生生物等の生息場となる瀬と淵や、生息環境の多様化に配慮した水際植生の保全・再生を行います。

また、魚類や水生生物の生育状況の確認を行い、河川横断構造物を改修した場合の効果検証を行い、農業関係機関との協議により、適正な水量のみの取水による河川の維持流量確保、河川横断構造物の改修など、河川の魚類や水生生物のより適切な生育環境の配慮に努めます。

西除川の狭山池ダムより下流は、周辺に住宅地が密集している地域における連続するオープンスペースであるとともに、動植物の貴重な生息・生育の場となっています。河川整備にあたっては、護岸の修景等、景観に配慮するとともに、魚類の生息場として大切な瀬や淵等を極力活かすなど、水際の変化に留意します。また、取水堰の改修等による上下流の連続性の向上のため農業関係機関と協議を行います。狭山池ダムでは、引き続き水質や水辺環境及び景観の保全・向上に努めます。

西除川の狭山池ダムより上流は、現況河道を活かした瀬や淵の保全・創出等により、保

²⁵ 多自然川づくり：河川全体の自然の営みを視野に入れ、地域の暮らしや歴史・文化との調和にも配慮し、河川が本来有している生物の生息・生育・繁殖環境及び多様な河川景観を保全・創出するために、河川管理を行うこと。

護上重要な淡水魚類とされるヌマムツやドンコなどの生息環境に配慮するとともに、水際の植生の保全・再生を図ります。あわせて、ヒメボタルの生息のため旧河川敷周辺の環境の保全を図ります。

また、生物多様性の保全のため、外来種の繁茂・繁殖等により生態系に悪影響を及ぼすような場合は、外来生物法に基づき関係機関と連携して対応に努めます。

狭間川では、河川整備に併せて現況の樹木を間引きや移設により低木と置きかえ、歩道などから河川が見えるようにするなど、周辺の金岡公園や住居環境に配慮した整備を行います。

水質については、良好な水環境に改善するため、国、府及び流域市の下水道、環境、河川部局等と連携しつつ、平成 24年2月に策定された「大和川水系水環境改善計画」の推進に努めます。

河川の水面活用については、親水空間整備箇所を安全に利用できる環境づくりを行います。

西除川ブロックの河川は、河川の水質浄化対策として、これまでに、河川浄化施設の整備を推進してきましたが、接触酸化方式(曝気付きも含む)の河川浄化施設については、設置当初と比べて浄化対象の河川や排水路の水質や水量が変化し、すでに改善されている施設もあることから、河川浄化施設による水質改善効果等を検証し、今後の運用の適正な効率化を図ります。

さらに、大和川・石川クリーンキャンペーンなどの河川清掃活動に加え、アドプト・リバー・プログラム²⁶⁾ 府民との協働などを進め、河川愛護精神の普及に努めます。

狭山池ダムでは、良好な水環境及び生物の生息、生育環境の確保に向けて、アオコ対策に取り組みます。

4. 河川整備計画の計画対象区間

本計画の対象は、西除川水系及び東除川水系の一級河川指定区域とします。

その内、西除川、東除川、狭間川では洪水対策を、落堀川では大和川の背水対策を行います。

なお、維持管理については、西除川水系及び東除川水系の一級河川指定区間で実施します。

²⁶⁾ アドプト・リバー・プログラム：

地元自治会や企業、市民グループ、学校などに河川の一定区間の清掃や美化活動などを継続的に実施していただき、河川愛護に対する啓発や河川美化による地域環境の改善、不法投棄の防止などに役立てることをねらいとした取組み。

5. 河川整備計画の計画対象期間

本計画の対象期間は、計画策定から概ね30年とします。

6. 本計画の適用

本計画は、治水・利水・環境の目標を達成するために、現時点での流域の社会状況、自然環境、河川状況に応じて策定しており、今後、これらの状況の変化や新たな知見・技術の進捗等の変化に応じて、適宜、見直しを行うものとします。

第2章 河川整備の実施に関する事項

第1節 河川工事の目的、種類及び施行の場所並びに当該河川工事の施行により設置される河川管理施設の機能の概要

1. 洪水対策

西除川、東除川、狭間川では、当面の治水目標に従い、整備対象区間において、河道拡幅・河床掘削・堤防嵩上げ・河道の掘込化²⁷⁾等による洪水対策を行います。

表 2.1 整備対象区間

河川名	整備対象区間	整備延長
西除川 (狭山池ダムより下流)	改進黨下流～南海高野線 (9.8 km～10.4 km)	約 0.6 km
西除川 (狭山池ダムより上流)	草沢橋～天野橋 (15.9 km～16.9 km)	約 1.0 km
	天野橋上流～上条橋 (17.1 km～22.8 km)	約 5.7 km
東除川	新高鷲橋～新伊勢橋 (3.5 km～5.6 km)	約 2.1 km
	宮之下橋～大島池橋 (9.9 km～10.5 km)	約 0.6 km
狭間川 ※堺市管理河川	新金岡橋～更池橋上流 (1.4 km～2.4 km)	約 1.0 km

²⁷⁾ 掘込化：堤内地の地盤高が河川の計画高水位より高い状態の河川の形状を掘込河川という。堤内地を嵩上げすることで、そのような状態にすることを掘込化という。

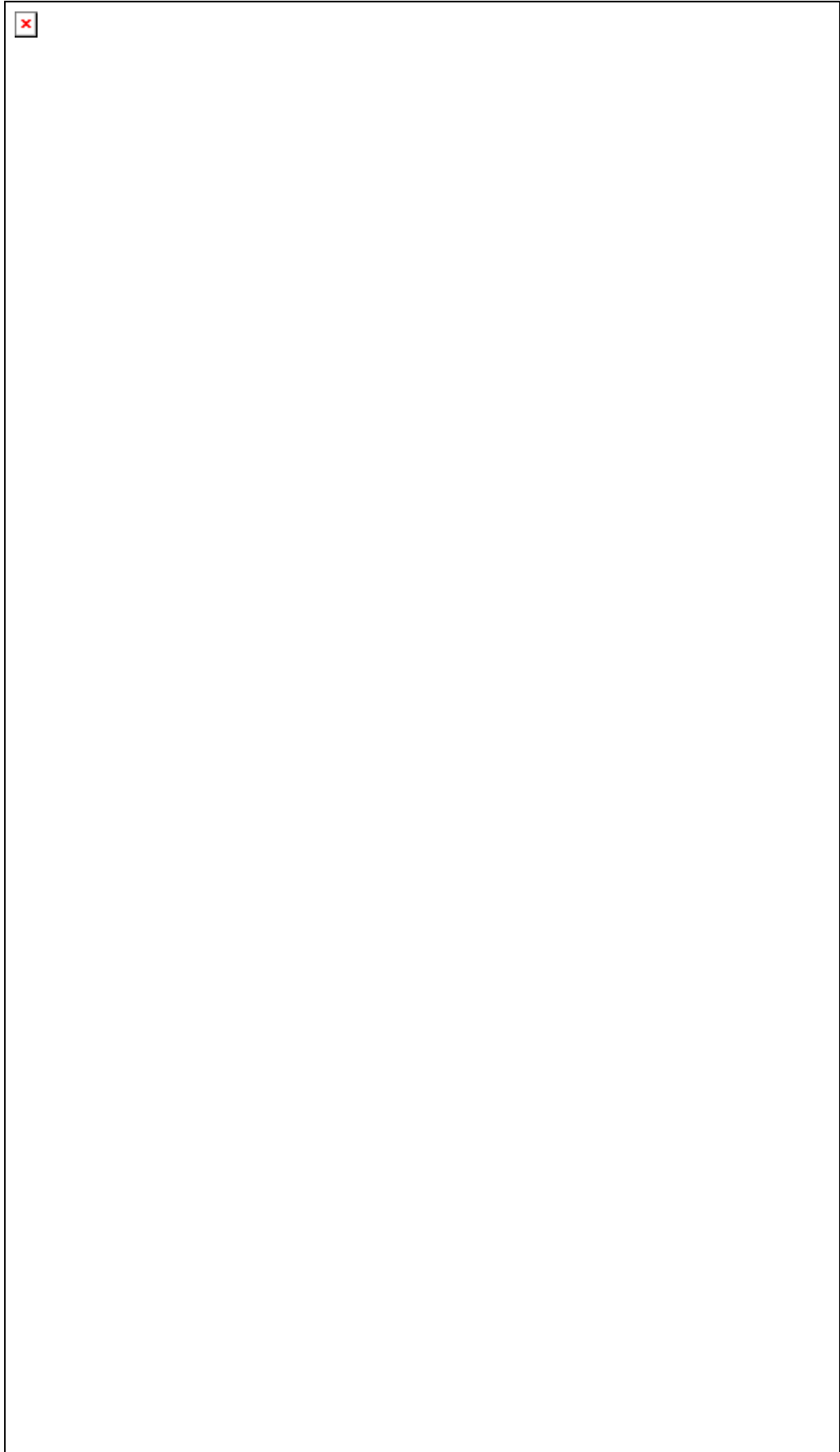


図 2.1 整備対象区間平面図

(1) 西除川（狭山池ダムより下流）

西除川（狭山池ダムより下流）では、時間雨量 80 ミリ程度の降雨による洪水を対象に整備を行います。

表 2.2 整備対象区間と整備内容

河川名	整備対象区間	整備内容
西除川 (狭山池ダムより下流)	改進黨下流～南海高野線 (9.8 km～10.4 km)	河道拡幅及び河床掘削により流下能力を確保します。 水際の植生回復等、多自然川づくりを行います。

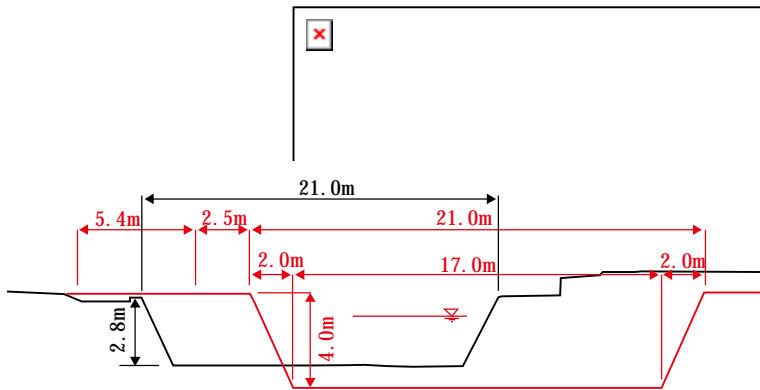


図 2.3 整備断面例（9.9 km地点）

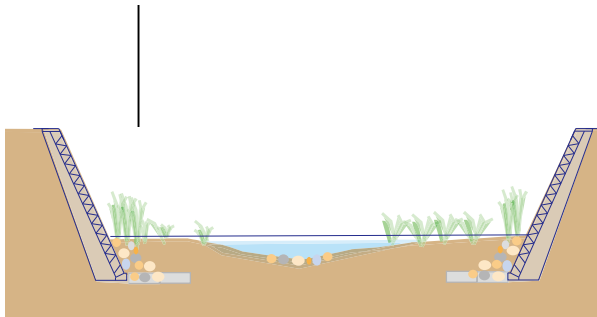


図 2.4 多自然川づくりイメージ図

図 2.2 整備対象区間平面図

(2) 西除川（狭山池ダムより上流）

西除川（狭山池ダムより上流）では、時間雨量 50 ミリ程度の降雨による洪水を対象に整備を行います。

表 2.3 整備対象区間と整備内容

河川名	整備対象区間	整備内容
西除川 (狭山池ダムより上流)	草沢橋～天野橋 (15.9 km～16.9 km)	河道拡幅及び河床掘削により流下能力を確保します。 水際の植生回復等、多自然川づくりを行います。
	天野橋上流～上条橋 (17.1 km～22.8 km)	耐水型整備区間として、河道拡幅のみではなく宅地嵩上げ等の対策を検討します。

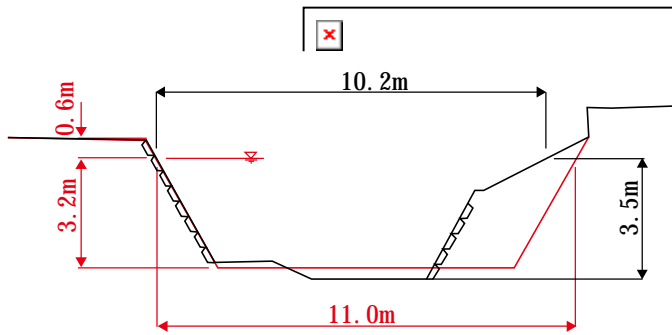


図 2.6 整備断面例（16.5 km地点）

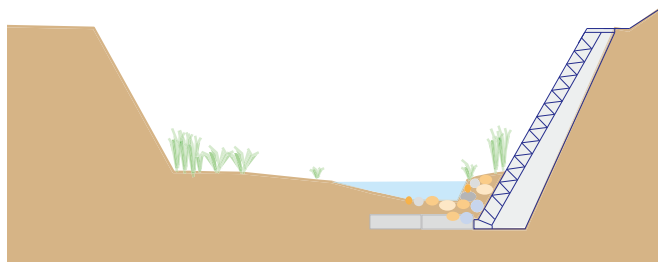


図 2.7 多自然川づくりイメージ図

図 2.5 整備対象区間平面図

(3) 東除川

東除川では、時間雨量 50 ミリ程度の降雨による洪水を対象に整備を行います。

表 2.4 整備対象区間と整備内容

河川名	整備対象区間	整備内容
東除川	新高鷲橋～新伊勢橋 (3.5 km～5.6 km)	築堤区間では破堤が生じる可能性があるため、堤内地の地盤高を嵩上げて河道の掘込化を検討します。 掘込区間では、堤防の嵩上げを行い、流下能力を確保します。
	宮之下橋～大島池橋 (9.9 km～10.5 km)	築堤区間では破堤が生じる可能性があるため、堤内地の地盤高を嵩上げて掘込化を検討します。 掘込区間では、堤防の嵩上げを行い、流下能力を確保します。

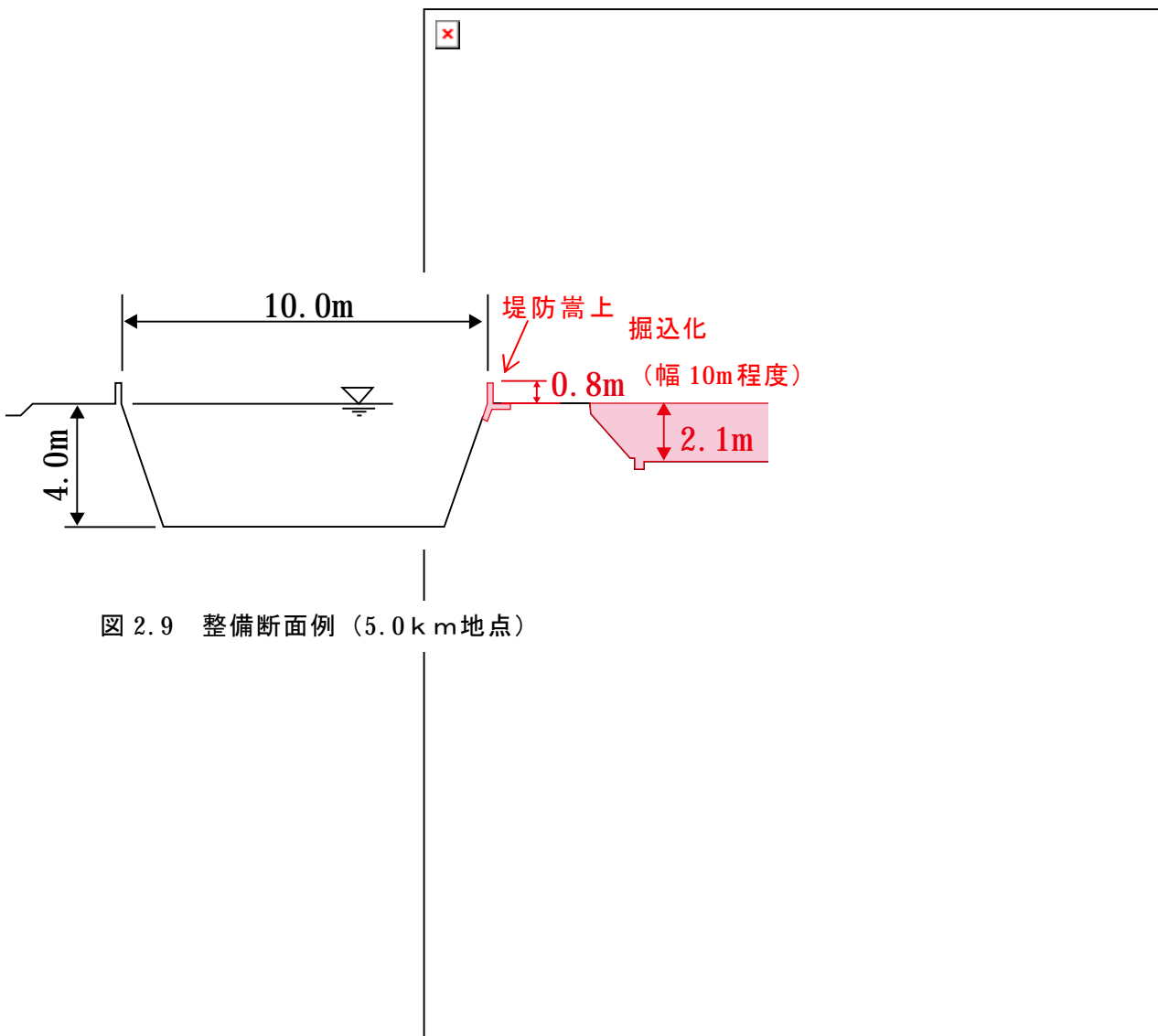


図 2.9 整備断面例 (5.0 km地点)

図 2.8 整備対象区間平面図

(4) 狭間川

狭間川では、時間雨量 50 ミリ程度の降雨による洪水を対象に整備を行います。

表 2.5 整備対象区間と整備内容

河川名	整備対象区間	整備内容
狭間川	新金岡橋～更池橋上流 (1.4 km～2.4 km)	鋼矢板圧入による根継工及び河床掘削を行います。

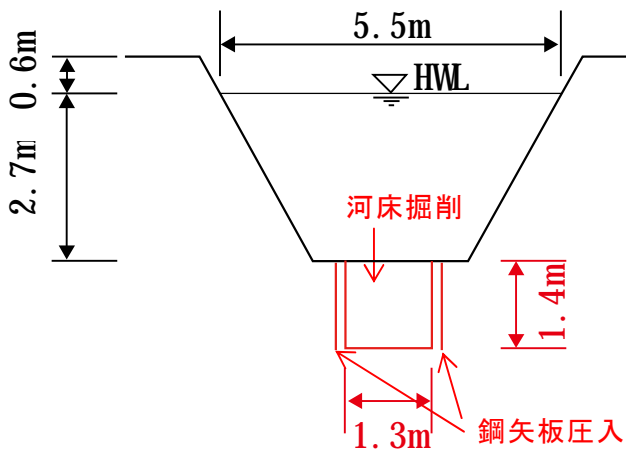


図 2.11 整備断面例 (2.0 km)



図 2.10 整備対象区間平面図

2. 背水対策

落堀川では、整備対象区間において、大和川の背水対策として堤防の嵩上げを行います。

表 2.6 整備対象区間

河川名	整備対象区間	整備延長
落堀川	新落堀橋上流～中橋上流 (0.4 km～0.8 km)	約 0.4 km

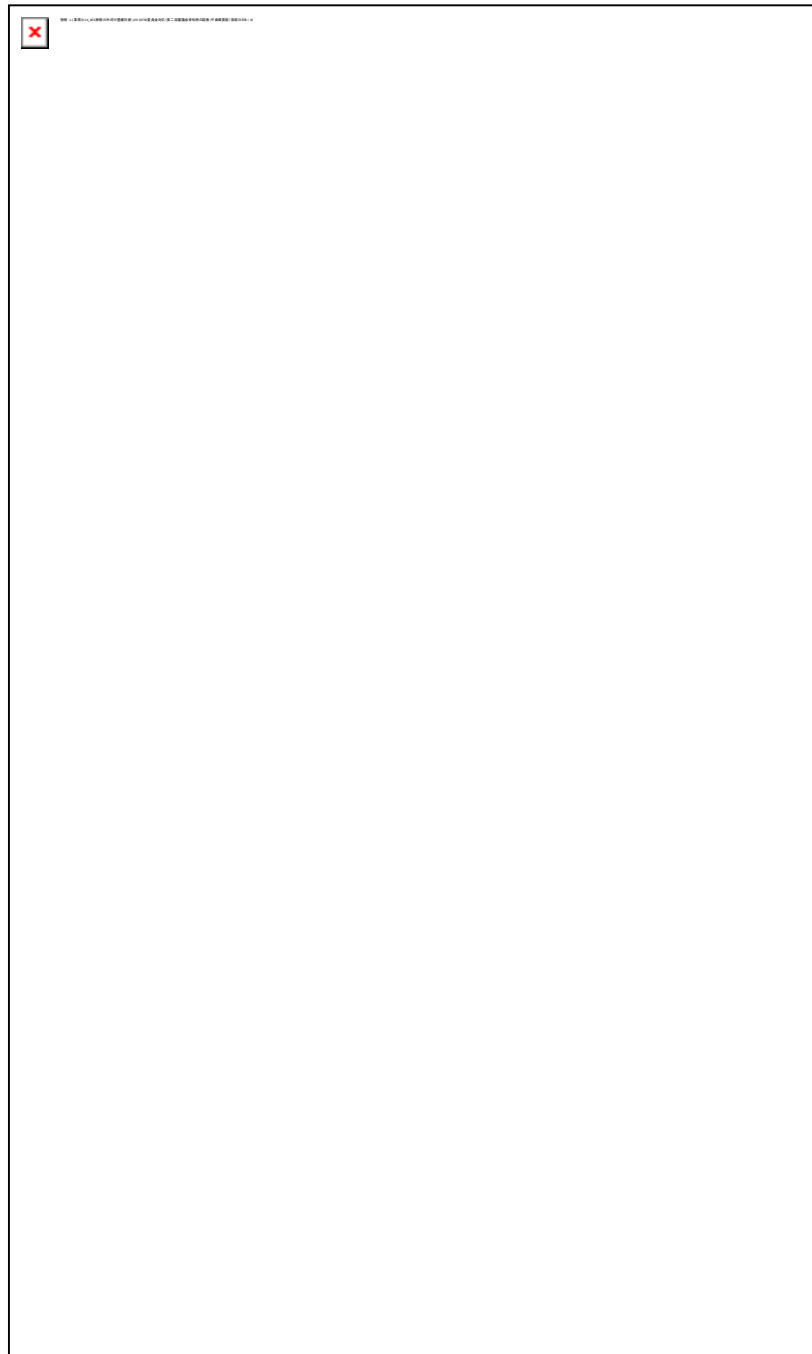


図 2.12 整備対象区間平面図

(1) 落堀川

落堀川では、大和川の背水対策として堤防の嵩上げを実施します。

表 2.5 整備対象区間と整備内容

河川名	整備対象区間	整備内容
落堀川	新落堀橋上流～中橋上流 (0.4 km～0.8 km)	大和川の背水対策として堤防の嵩上げを行います。



図 2.13 整備対象区間平面図

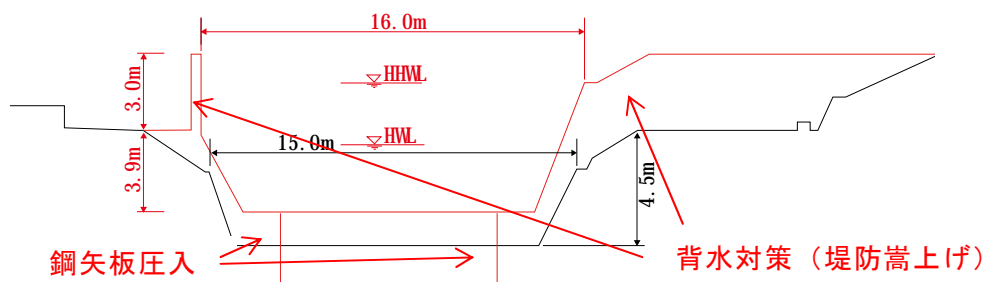


図 2.14 整備断面例 (0.5 km地点)

3. 河川の適正な利用及び流水の正常な機能の維持

流水の正常な機能を維持し適正な河川管理を行うため、継続的な雨量、水位の観測データの蓄積と分析による水量の状況把握を行います。

4. 河川環境の整備と保全

河川環境の整備にあたっては、地域が主体となった川づくりを推進し、多様な生物の生息・生育環境、景観等の保全、水質の改善に努めます。

(1) 河川における連続性の確保

取水堰や落差工等の河川横断構造物の利用実態の把握に努め、利用実態のない取水堰の撤去や落差工の改修と併せて水域の連続性の確保に努めます。また、整備にあたっては、流域市や地域住民等と協力して、水生生物の生息・生育状況の確認や整備効果の予測・検証を行っていきます。

(2) 人と自然のふれあいの場の創出

河川環境の整備と保全に関しては、それぞれの流域が持つ歴史・文化・景観や多様な自然環境に配慮し、各地域の特徴を行かした河川整備、維持管理を行います。また、西除川の今井南橋下流では、旧河川敷等を利用して遊歩道整備を行います。



図 2.15 西除川旧河川敷遊歩道整備

図 2.16 遊歩道整備状況

(3) 水質の改善

環境基準を満足することはもとより、多様な生物の生息・生育環境を保全するため、流域市の環境部局における行政指導や下水道施設等による水質改善とともに、地域住民や学校、NPO と連携し、河川への生活排水による河川への負担軽減に向けた環境教育・学習の推進及び啓発活動等を進めることにより水質改善に努めます。

また、狭山池ダムでは、アオコ発生原因について、流域も含めて検討し、必要な対策を実施します。

第2節 河川の維持の目的、種類及び施行の場所

河川の維持管理は、災害発生の防止、河川の適正な利用、流水の正常な機能の維持及び河川環境の整備と保全の観点から、河川の有する治水、利水、環境等の多面的機能を十分に発揮させるよう適切に行います。

1. 河川管理施設

堤防及び護岸等の河川管理施設の機能や河川の所定の流下能力を確保するため、施設の定期点検や必要に応じた緊急点検を実施し、施設の損傷、劣化状況の把握に努め、補修箇所の優先順位を定めて計画的に補修を行います。また、地域住民にも身近な河川管理施設の状況を伝えるため、それらの点検結果を公表します。

土砂の堆積、植生の繁茂については、その状況を定期的に調査し、阻害率の高い区間を把握するとともに、地先の危険度等を考慮して計画的に土砂掘削等の対策を行います。また、洪水により堤防等の河川管理施設が被災した際には、二次災害を防止するために応急的な対策を行い、出水後速やかに機能回復を行います。

また、維持管理の基本となる河道特性や河川管理施設の情報を整理・蓄積し、河川カルテを作成するとともに維持管理計画を策定して、維持管理計画を策定して計画的かつ効率的な維持管理を行います。

さらに、西除川の狭山池ダムより下流で顕著にみられる河床低下に対しては、護岸際の河床洗掘が護岸崩壊につながることから、護床ブロックの設置等による河床洗掘対策を実施します。

対策の実施にあたっては、点検結果やこれまでに集積したデータを基に、河床変動予測や、曲線部等河道を踏まえた分析等を行い、河川管理施設の適切な対策工法、実施のタイミングについて検討し、河川管理施設の長寿命化につながる対策に努めます。

なお、これまでに整備されてきた直接浄化施設や薄層流浄化施設については、運用の適正な効率化に努めます。

2. 許可工作物

取水堰や橋梁等、河川管理者以外が管理を行う許可工作物については、施設管理者に対して河川管理施設と同等の点検・補修を行わせるなど、河川の疎通能力を低下させないよう施設管理者に対して適正な維持管理を指導します。

また、河川利用を妨げ景観や水質において問題となる不法投棄については、必要に応じて流域市や関係機関及び地元住民等と連携しながら、適切に対応することとします。

3. 河川空間の管理

河川空間の管理にあたっては、より一層、日常的に河川空間が活用され、多くの人が川に親しみ、愛着をもてるように、さまざまな地域団体の活動や教育機関と連携し、河川美化活動や環境学習の促進等に努めていきます。

河川区域で違法に行われている耕作、工作物の設置等を監視・是正するため、定期的に河川パトロールを行うとともに、地域や関係機関との連携により監視体制を重層化します。

地域住民、NPO、自治体と協働で定期的な河川美化活動を行うことにより地域住民等の意思を高めるとともに、日常的なパトロール等においてゴミの回収を適宜行うことで、ゴミのないきれいな河川空間の維持に努めます。

河川清掃については、近年の川に対する関心の高まりとともに西除川、東除川、狭山池ダムなどにおいて、住民活動も活発に行われており、NPOや市民団体等と連携しながら進めています。また、河川はイベント活動や地域コミュニケーションの場として活用されていることを踏まえ、地域から要望のある箇所については、地域住民等と協議の上、急激な増水に対する注意喚起看板設置等の安全対策を施すことで、親水空間整備箇所を安全に利用できる環境づくりを目指します。

第3章 その他河川整備を総合的に行うために必要な事項

第1節 地域や関係機関との連携に関する事項

治水施設による対応には限界があることから、雨が降っても河川に流入する量を減らすための流出抑制にも積極的に取り組みます。

具体的には、ため池は雨水貯留機能を有することから、大阪府農林部局、流域市及び関係団体等と連携し、流域内に多数点在するため池の雨水貯留機能の保全やため池管理者に対して大雨に備えるための水位低下を呼びかけるなど、治水へのため池の活用手法を検討していきます。また、道路・公園・学校グラウンド等の公共施設を利用した雨水貯留施設の設置を施設管理者に働きかけるとともに、住宅等の開発行為に伴い開発事業者に設置を指導して暫定的に設置された調整池等の流出抑制施設を恒久的に存続させる制度を検討していきます。その他、水源涵養・保水機能維持のための農地・森林の保全や、河川氾濫や浸水が起こった場合でも、被害を軽減できるまちづくりに向けて、建物の耐水化や望ましい土地利用を誘導する等の制度検討を行います。さらに、地域住民に対して各戸貯留施設の設置により流出量を低減させるなどの意識を向上させる啓発活動を進めていきます。

流域では、古くから狭山池などのため池や河川・水路及び取水堰を活用した水利用が行われてきた歴史や文化をふまえ、上下流の連続性の観点から取水堰の運用や構造、水利用について農業関係機関と連携し、水環境の一層の向上に向けた連携に努めます。

さらに、流域では、狭山池ダムでのクリーンアクション活動や西除川上流でのヒメボタルを守る活動等、河川やため池などの水辺空間を活用した地域活動が盛んに行われていることから、今後、これらの活動のさらなる発展と、同様の活動が流域全体に広がるように、多様な主体との協働・連携を図り、良好な河川環境の維持に努めます。

第2節 河川情報の提供に関する事項

河川氾濫や浸水に対しては、住民が的確に避難行動をとれるよう、流域市と連携し、①現状の河川氾濫・浸水による危険性の周知、②必要な情報の提供及び伝達、③住民の防災意識の醸成に努めます。なお、情報提供にあたっては、行政からの一方的なものにとどまらず、過去の浸水被害の情報等の聞き取りなどを行い、地域特性に応じた情報の双方向伝達システムの構築に努めます。

具体的には、様々な降雨による地先の危険度をわかりやすく周知する洪水リスク表示図の作成及び公表を行っていますが、地域単位でのワークショップの開催等によって地域住民へ洪水リスクの周知を図るとともに、過去の災害実績や避難経路の確認（防災マップ作成、簡易型図上訓練²⁸⁾等）等を行うことで、洪水だけでなく土砂災害等の地域特有の災害リスクを踏まえ住民が自ら行動できる避難体制づくり（自主防災組織の設立、防災リーダー育成等）に取り組めます。また、現在実施しているホームページ等での情報提供（雨量、水位）に加え、地上波デジタル放送の活用や、流域市が発表する避難情報や住民の自主避

²⁸⁾ 簡易型図上訓練

広げた地図を囲み、知りえた情報等を、皆と一緒に議論しながら、簡単に災害対応策を考える災害対応トレーニング。

難の参考となる情報を提供できるよう、より効果的な手法の検討に努めます。

東日本大震災のような計画を超える規模の地震津波災害に対しても流域市と連携した的確な情報提供を通じて、住民の安全な避難行動や地域防災行動を支援することにより被害の軽減に努めます。