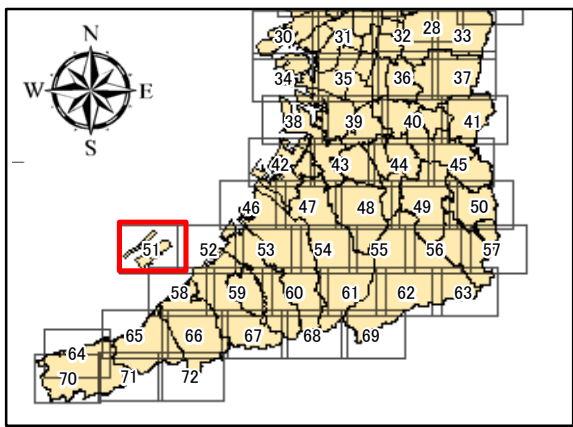
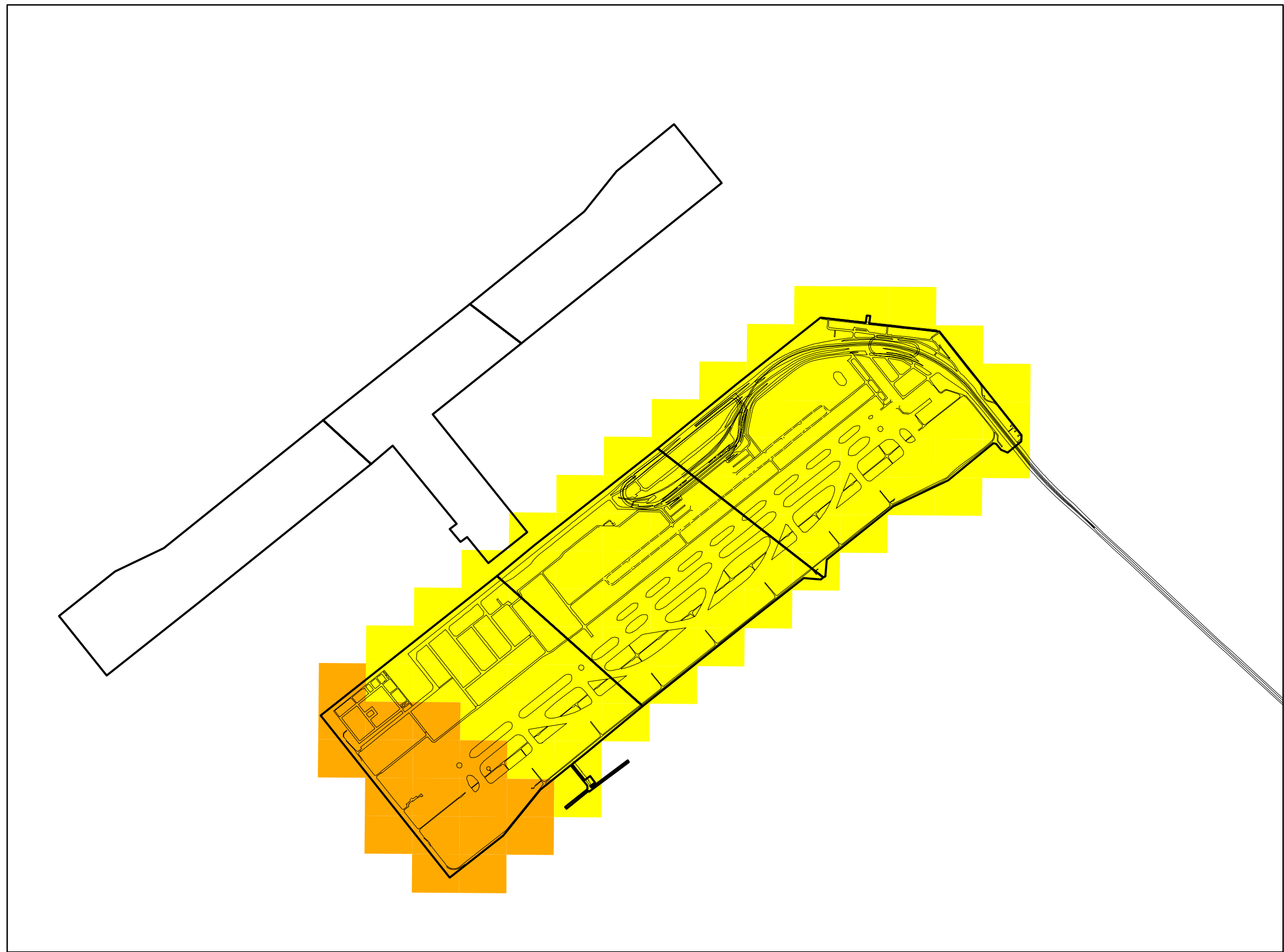


# 大阪府震度分布図(南海トラフの最大クラスの地震)

図面番号 51 / 72



- 震度階級
- 計測震度6.5～(震度7)
  - 計測震度6.0～6.5(震度6強)
  - 計測震度5.5～6.0(震度6弱)
  - 計測震度5.0～5.5(震度5強)
  - 計測震度4.5～5.0(震度5弱)
  - 計測震度～4.5(震度4以下)

0 0.5 1 1.5 2 km 1:25,000