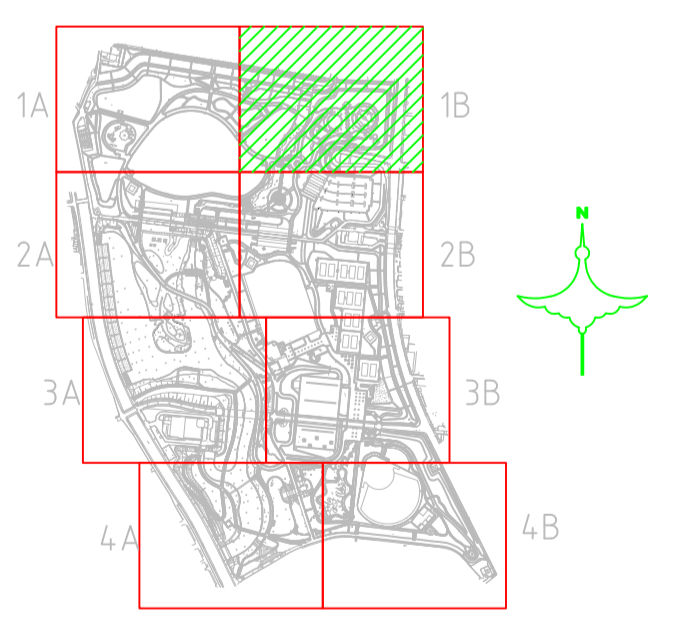
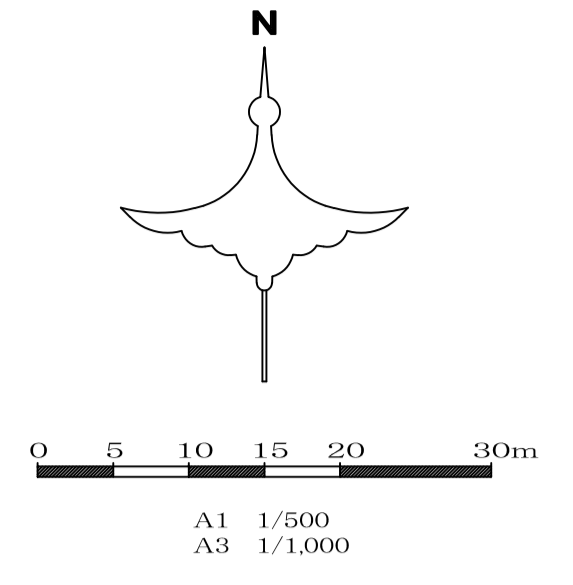


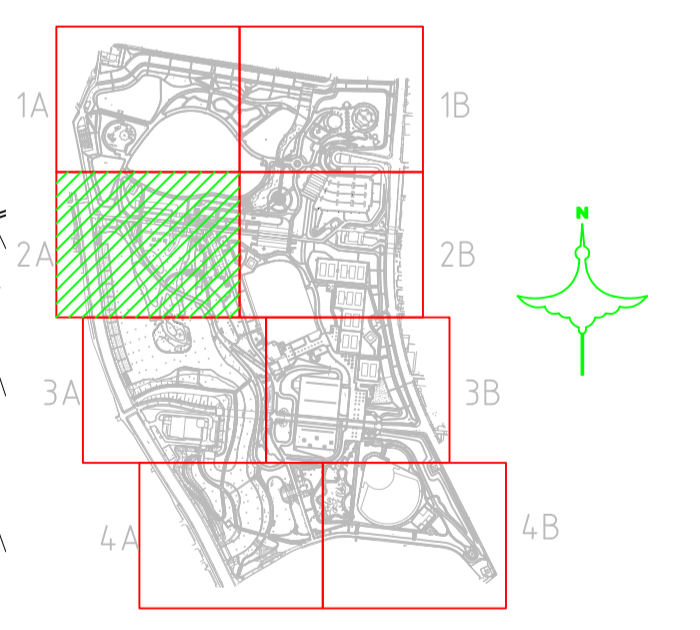
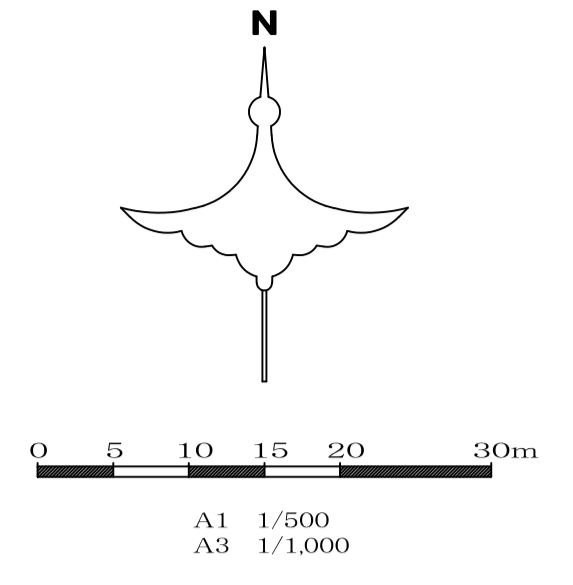
KeyPlan

年度	29	製 年	作 月	平成30年3月
地名	大東市深野北4丁目 地内 外			
公園名	深北緑地			
工事名	寝屋川公園外 公園施設 長寿命化計画等修正業務委託			
図名	ベース図(1A)			
縮尺	1:500	設計	番号	2
大阪府枚方土木事務所				129



KeyPlan

年度	29	製作月	平成30年3月
地名	大東市深野北4丁目 地内外		
公園名	深北緑地		
工事名	寝屋川公園外 公園施設 長寿命化計画等修正業務委託		
図名	ベース図(1B)		
縮尺	1:500	設計	番号
大阪府枚方土木事務所			3/129

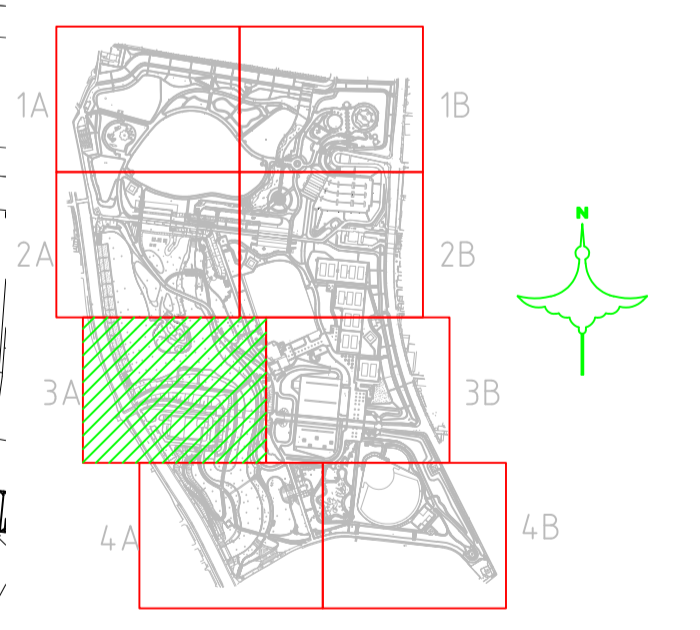
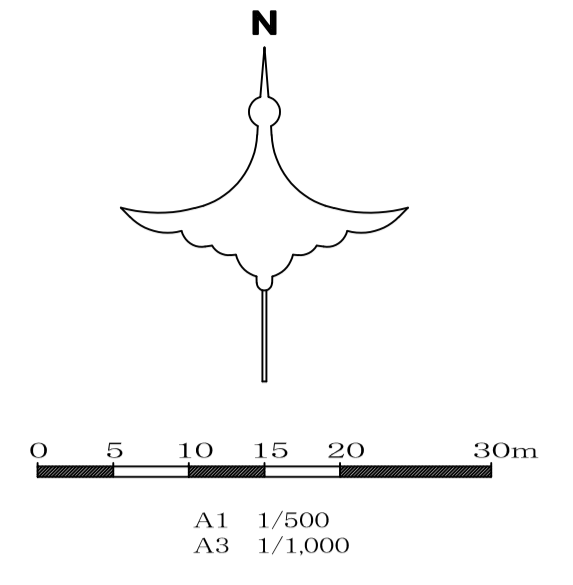
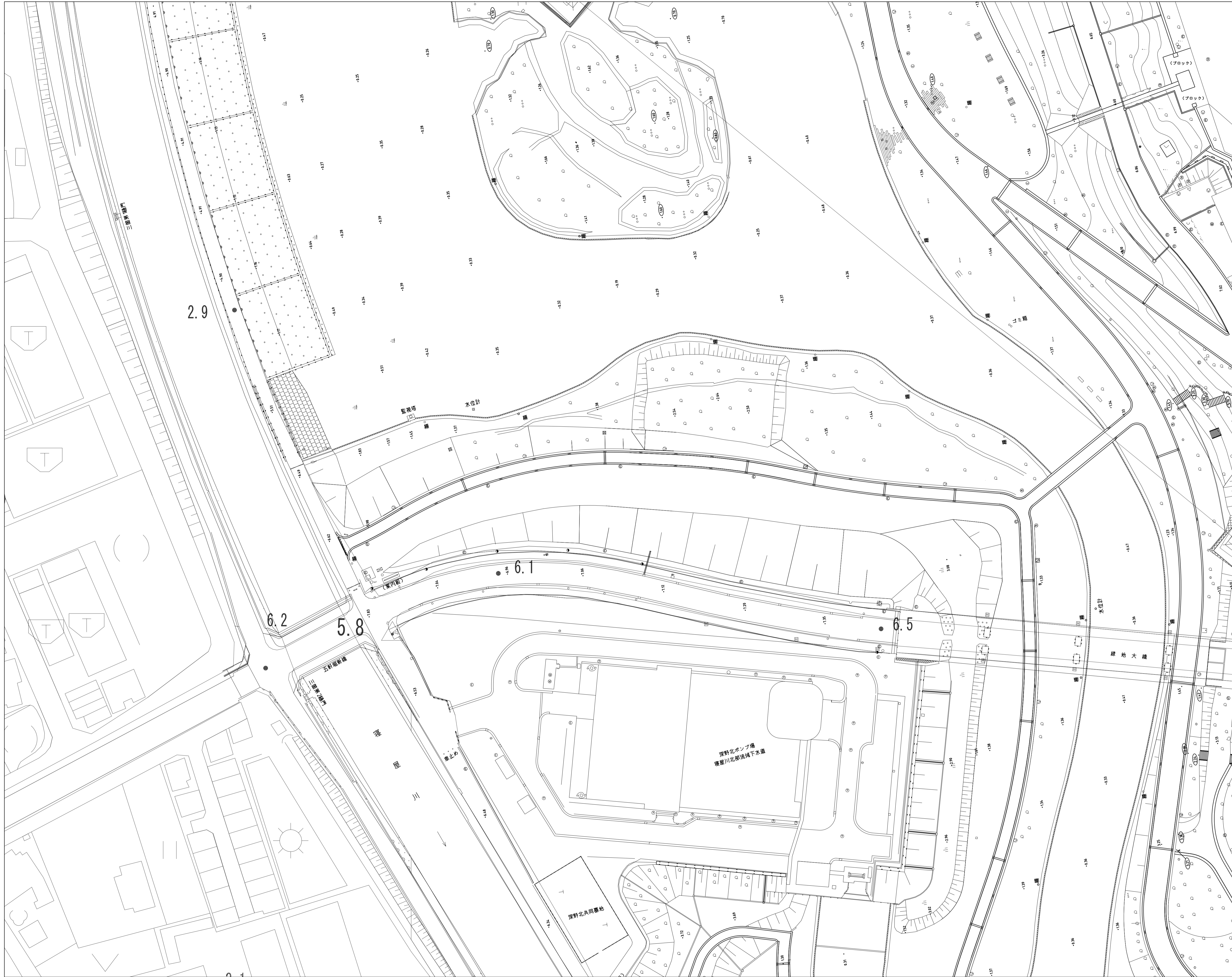


KeyPlan

年度	29	製 作 年 月	平成30年3月
地 名	大東市深野北4丁目 地内 外		
公園名	深北緑地		
工事名	寝屋川公園外 公園施設 長寿命化計画等修正業務委託		
図名	ベース図(2A)		
縮 尺	1:500	設計	番号
大阪府枚方土木事務所			4 / 129

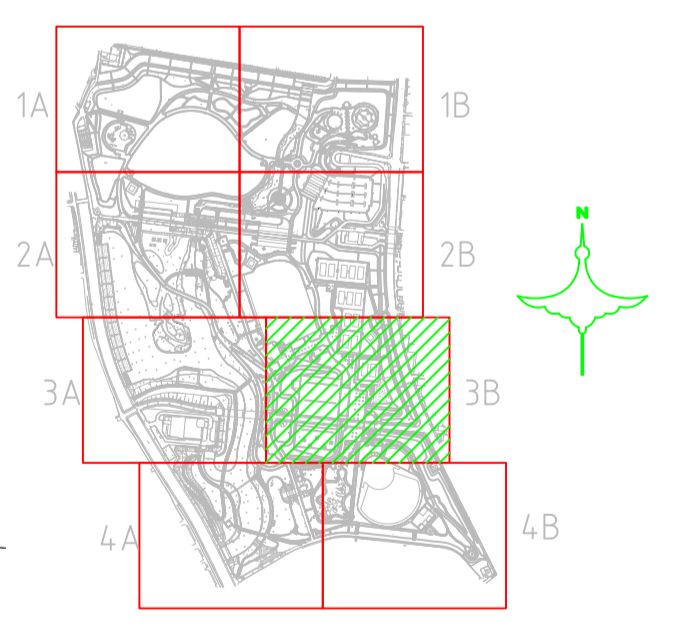
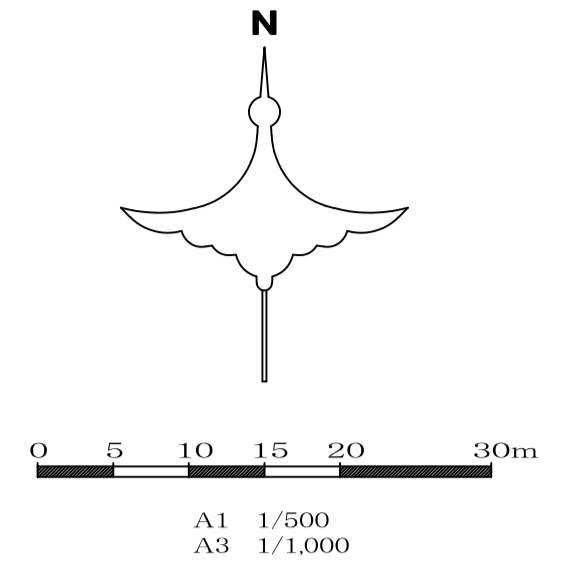
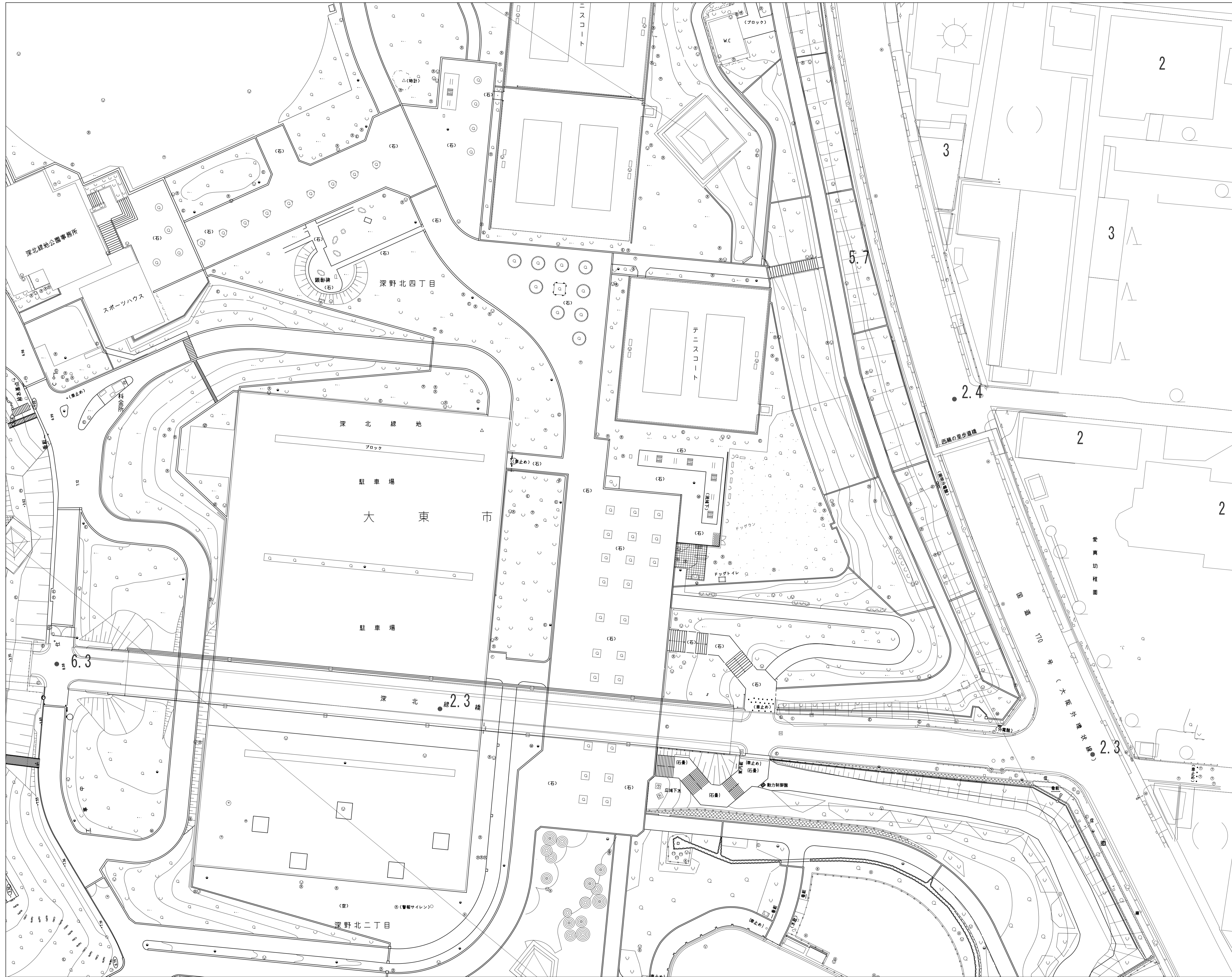


年度	29	製 年	作 月	平成30年3月
地名	大東市深野北4丁目 地内 外			
公園名	深北緑地			
工事名	寝屋川公園外 公園施設 長寿命化計画等修正業務委託			
図名	ベース図(2B)			
縮尺	1:500	設計	番号	5
大阪府枚方土木事務所				129



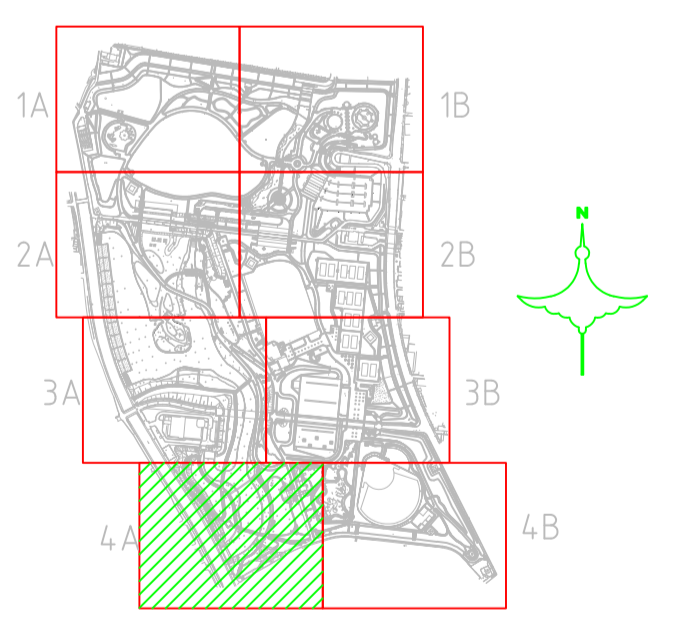
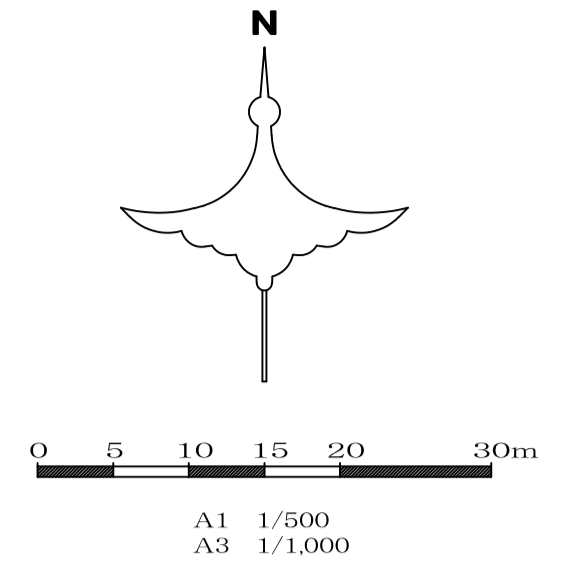
KeyPlan

年度	25	製作年	平成25年8月
地名	大東市深野北4丁目 地内 外		
公園名	深北緑地		
工事名	深北緑地外 公園施設 長寿命化計画等策定業務委託		
図名	ベース図(3A)		
縮尺	1:500	設計	番号
大阪府枚方土木事務所			6/129



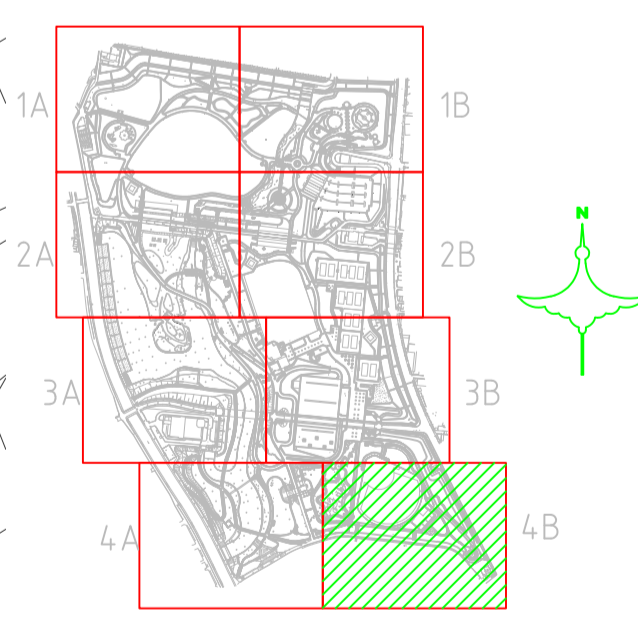
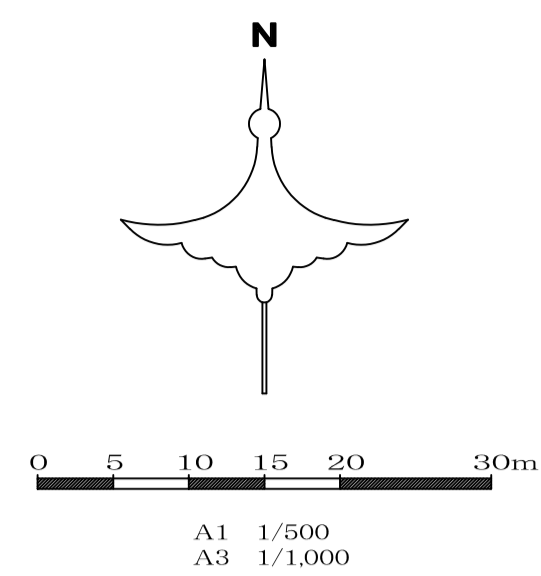
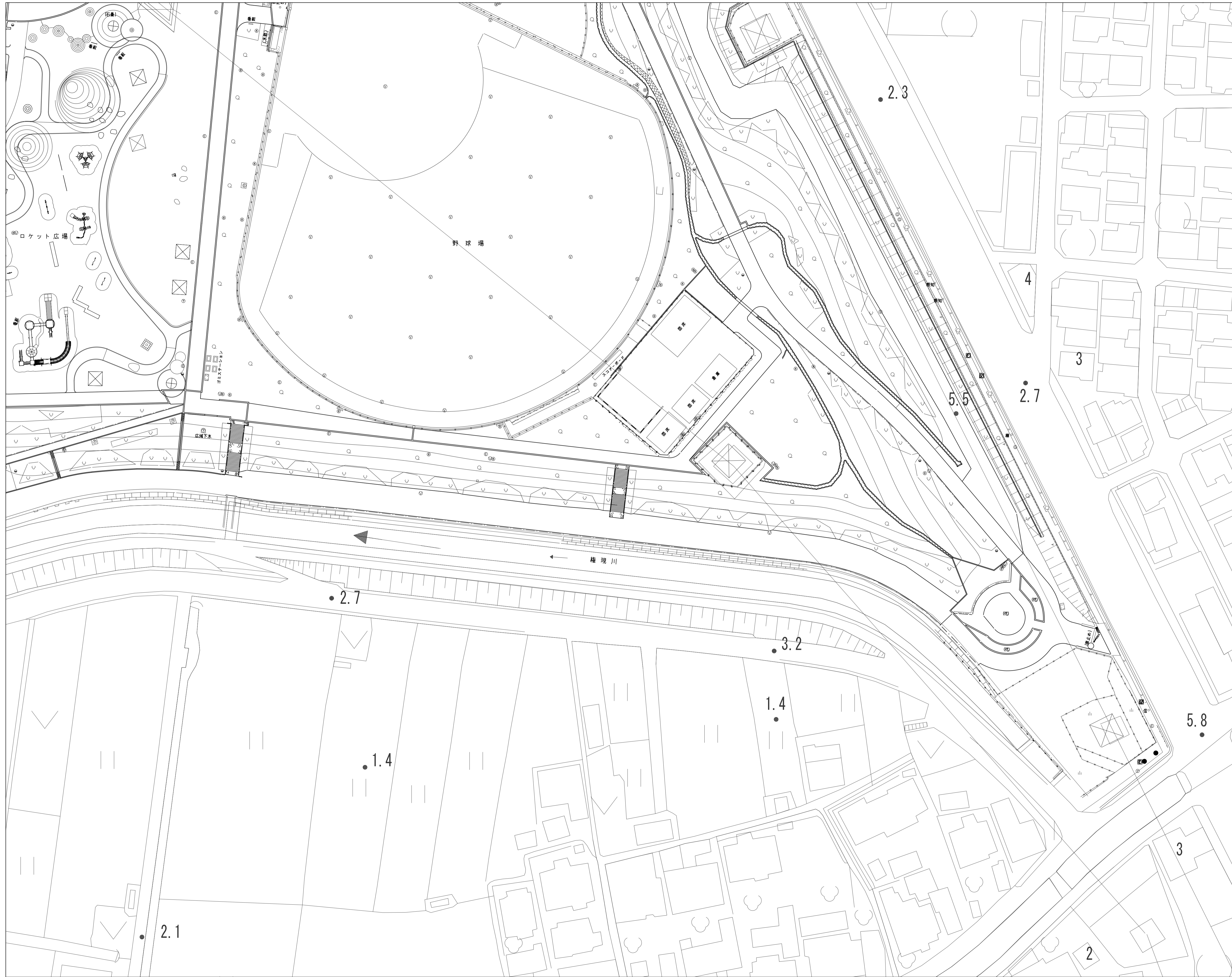
KeyPlan

年度	29	製 作 年 月	平成30年3月
地 名	大東市深野北4丁目 地内 外		
公園名	深北緑地		
工事名	寝屋川公園外 公園施設 長寿命化計画等修正業務委託		
図名	ベース図(3B)		
縮 尺	1:500	設 計	番 号
大阪府枚方土木事務所			7/129



KeyPlan

年度	29	製 作 年 月	平成30年3月
地 名	大東市深野北4丁目 地内 外		
公園名	深北緑地		
工事名	寝屋川公園外 公園施設 長寿命化計画等修正業務委託		
図名	ベース図(4A)		
縮 尺	1:500	設 計	番 号
			8 / 129
大阪府枚方土木事務所			



KeyPlan

年度	29	製 作 年 月	平成30年3月
地 名	大東市深野北4丁目 地内 外		
公園名	深北緑地		
工事名	寝屋川公園外 公園施設 長寿命化計画等修正業務委託		
図名	ベース図(4B)		
縮 尺	1:500	設 計	番 号
大阪府枚方土木事務所			9/129