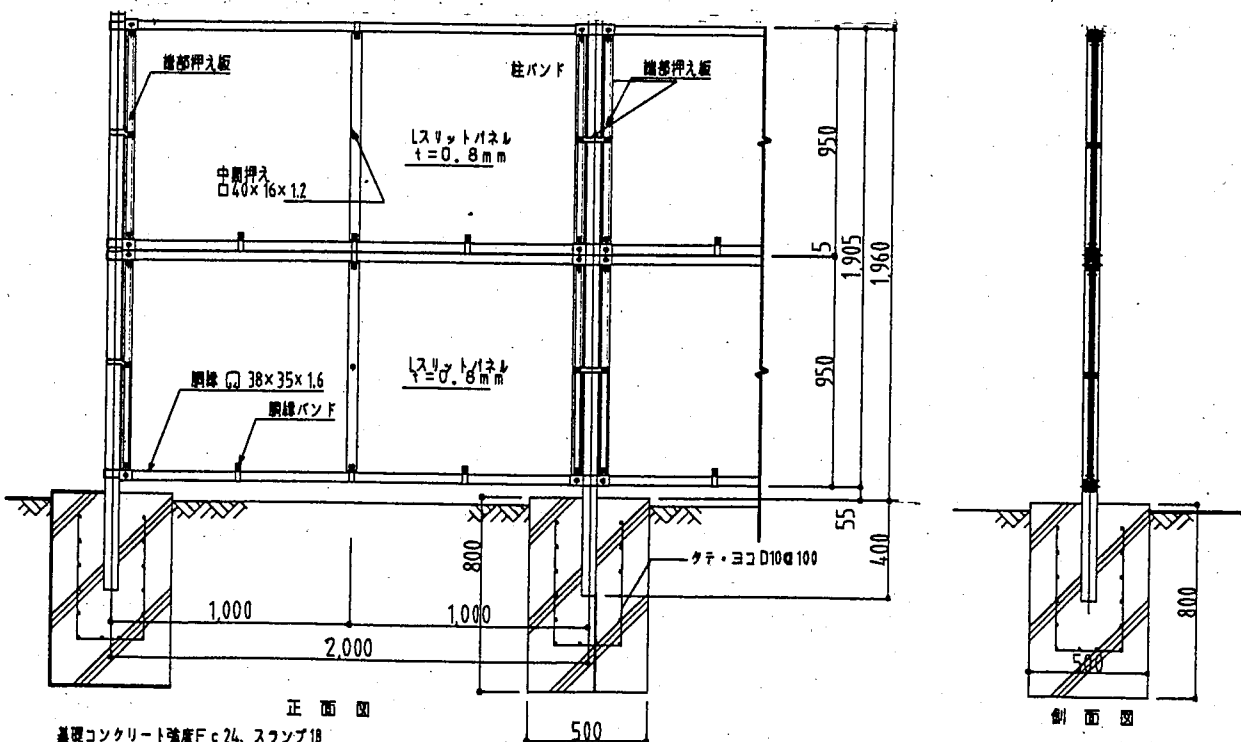


基礎コンクリート強度Fc24、スラブ18

扉は片開き、W=900以上とし、錠種類は下記とする
屋外側：レバーハンドル+シリンダー

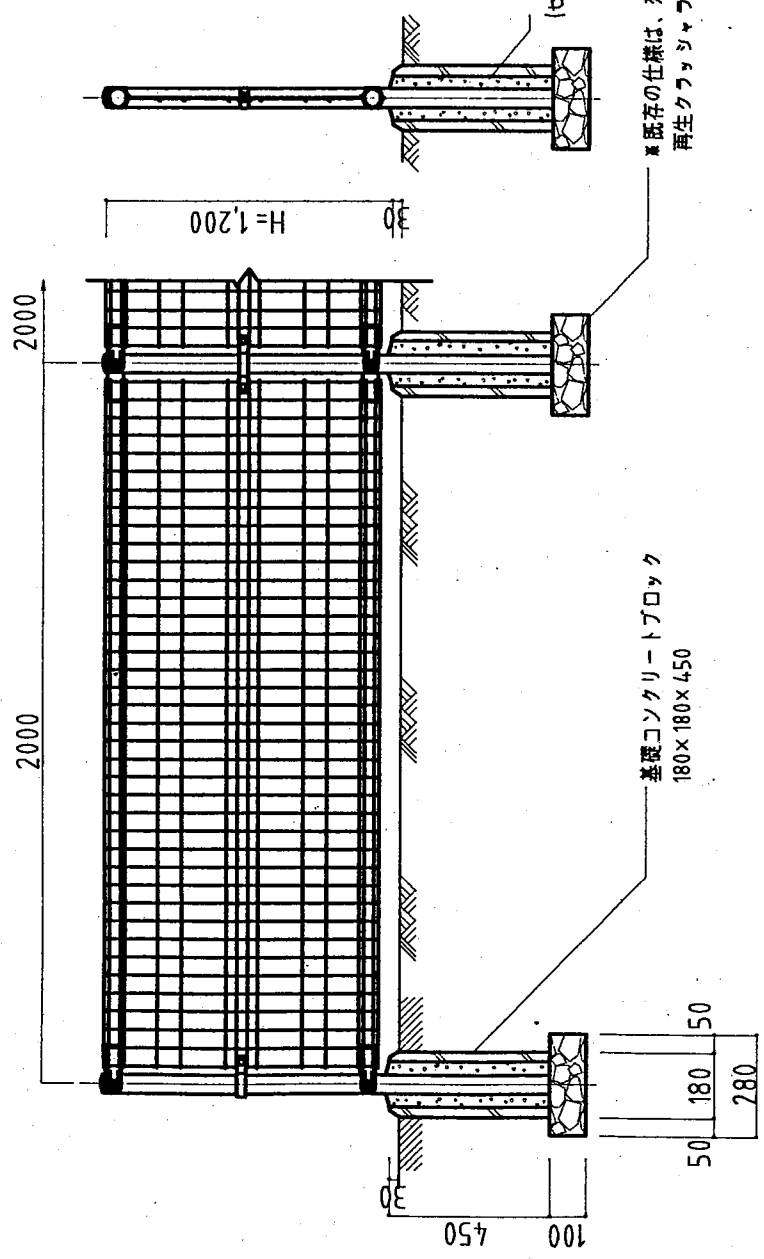


正面図

基礎コンクリート強度Fc24、スラブ18

側面図

- 特記仕様
- 基礎コンクリートブロックは既設コンクリートブロックとし、寸法はメーカー仕様による。
- 金網取付仕様及び取付金具等はメーカー仕様による。
- 溶接金網は亜鉛メッキの上、樹脂コート (JIS G3547 SWM6H) とする。
- 金網の網目幅巾は50mmとする。
- 基礎コンクリート強度Fc24、スワンプ18



基礎コンクリートブロック
180×180×450

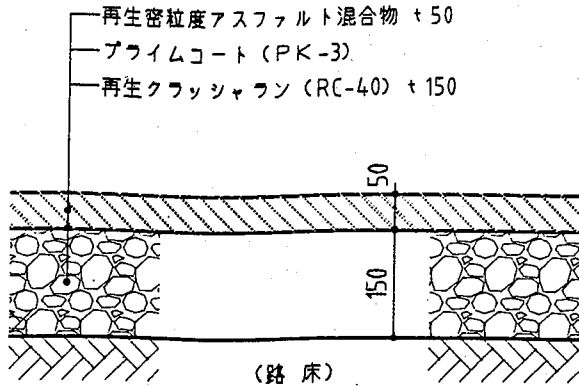
モルタル
(セメント1:砂3)

※ 既存の仕様は、想定。
再生クワッシュラン RC-40

アスファルト舗装B

1:10

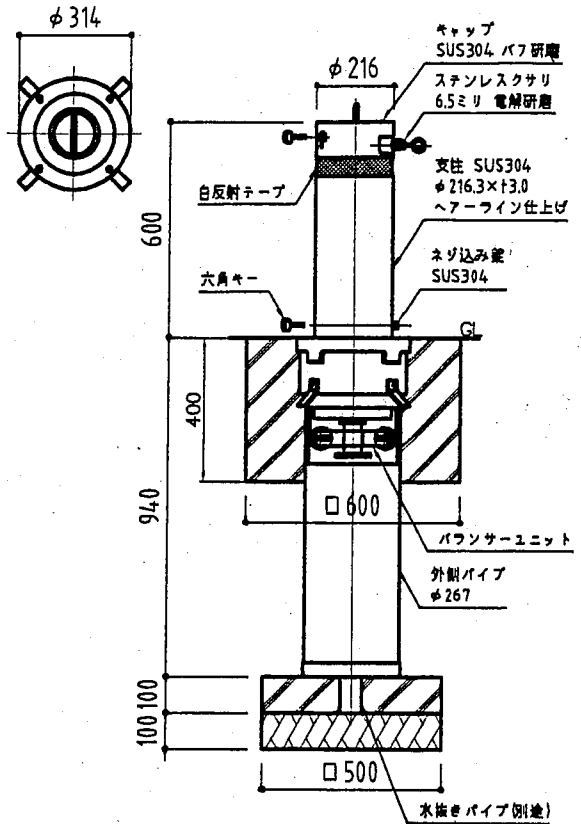
(普通乗用車対応)



設計CBR 3%以上
設計CBR 3%未満は3%以上に改良する

ガードA

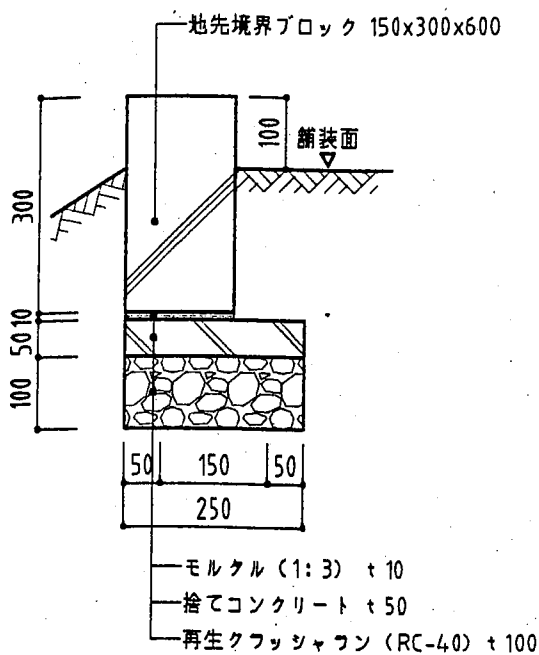
1:20



東端の雨門ガードA設置は、既存インターロッキングのみ範囲600×600を撤去・取替とする。

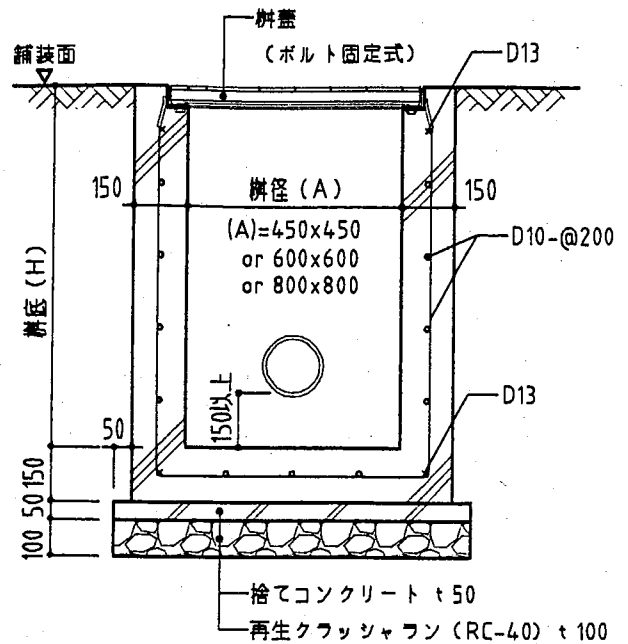
縁石B

1:10



集水枘・枘蓋

1:20



枘底レベルは雨水枘リストによる
コンクリートはFc21N/mm²、スランプ18cmとする