

咲洲庁舎「部局」配置

平成31年4月1日現在

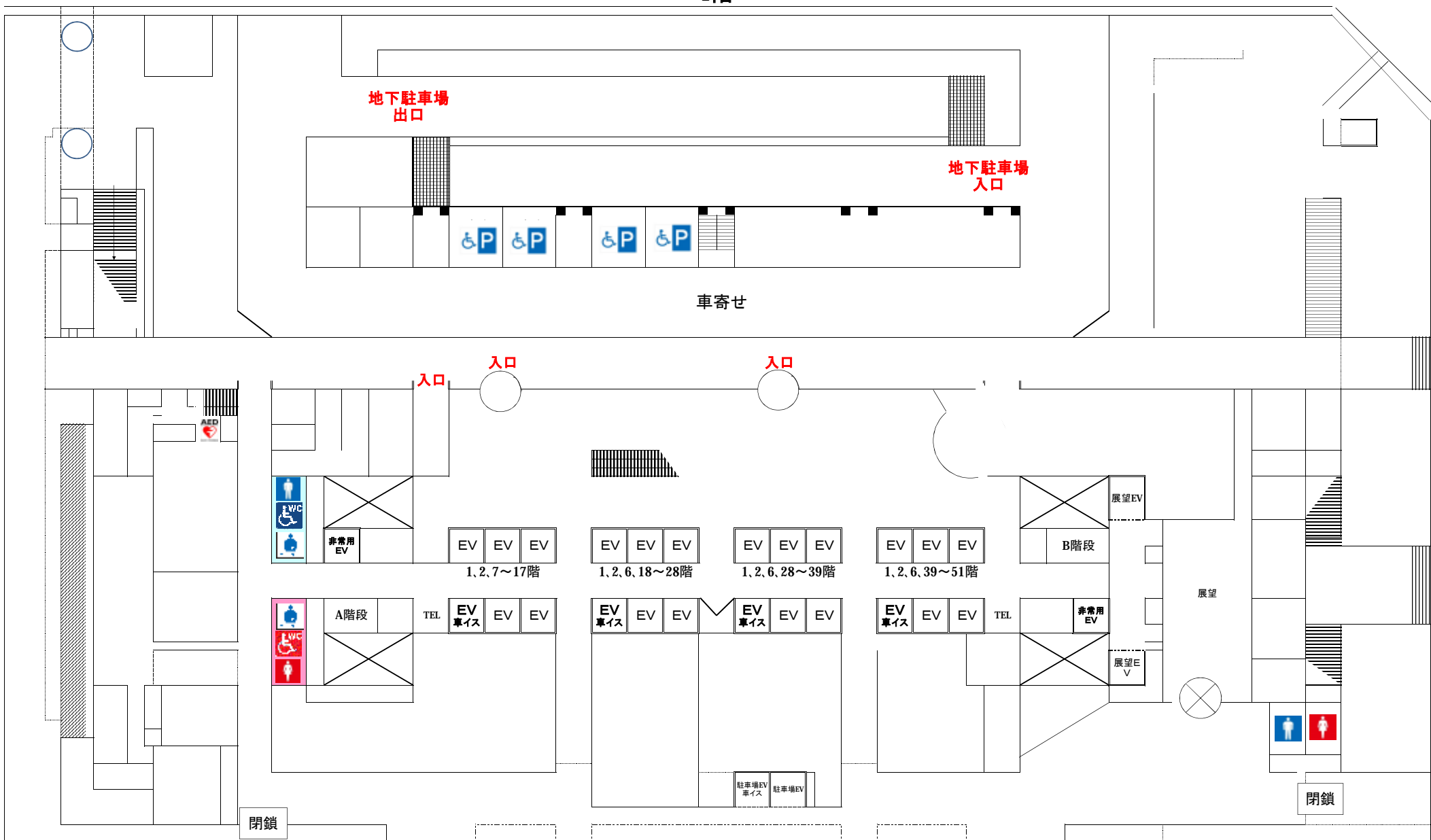
まち側			うみ側	
			55階	
			50階	
			45階	
			44階	
			43階	
			41階	
			39階	
府民文化部	府民文化総務課		38階	府民文化部 人権局 (人権企画課、人権擁護課)
百舌鳥・古市古墳群世界文化遺産登録推進本部会議事務局			37階	水都大阪コンソーシアム事務局 府民文化部 都市魅力創造局 (企画・観光課、魅力づくり推進課、国際課) 文化・スポーツ室 (文化課、スポーツ振興課)
			36階	
大阪マラソン組織委員会事務局			35階	
2019年G20大阪サミット関西推進協力協議会			34階	
研修センター事務局			32階	
住宅まちづくり部	都市空間創造室		31階	IR推進局 企画課 推進課
住宅まちづくり部	住宅経営室(分室)		30階	
人事委員会事務局	任用審査課 給与課 大阪府職員総合相談センター		29階	教育庁 文化財保護課
収用委員会事務局			28階	
住宅まちづくり部	住宅まちづくり総務課 都市居住課 タウン推進局(分室)		27階	住宅まちづくり部 建築指導室 (建築企画課、審査指導課、建築安全課) 建築防災課
住宅まちづくり部	住宅経営室 (経営管理課、施設保全課) 公共建築室 (住宅設計課、住宅建築課)		26階	住宅まちづくり部 公共建築室 (計画課、一般建築課、設備課)
商工労働部	商工労働総務課 成長産業振興室 (産業創造課、国際ビジネス・企業誘致課、ライフサイエンス産業課(分室))		25階	商工労働部 中小企業支援室 (経営支援課、商業・サービス産業課、ものづくり支援課(分室)、金融課)
商工労働部	雇用推進室 (労政課、就業促進課(分室)、人材育成課)		24階	商工労働部 商工労働総務課(分室) 中小企業支援室(分室) 雇用推進室(分室)
海区漁業調整委員会事務局(分室)			23階	環境農林水産部 検査指導課 流通対策室 動物愛護畜産課 みどり推進室 (みどり企画課、森づくり課) 水産課 エネルギー政策課
環境農林水産部	環境農林水産総務課 農政室 (推進課、整備課)		22階	環境農林水産部 環境管理室 (環境保全課、事業所指導課)
環境農林水産部	循環型社会推進室 (資源循環課、産業廃棄物指導課)		21階	海区漁業調整委員会 環境農林水産部 審査会議室
			20階	都市整備部 港湾局(咲洲分室)
総務部	統計資料室 統計課(分室)		19階	総務部 統計課
財務部	税務局 (税政課、徴税対策課)		18階	財務部 財産活用課 税務局(分室)
府民文化部	府政情報室(分室)		6階	
総務部	企画厚生課(分室)		3階	庁舎室 (庁舎管理課(咲洲分室))
			2階	住宅まちづくり部 建築振興課(宅建業 申請・届出・開発)
			1階	住宅まちづくり部 建築振興課(建設業 申請・届出・開発)
			地下1階	
			地下2階	
			地下3階	

フロア
吹抜け
3

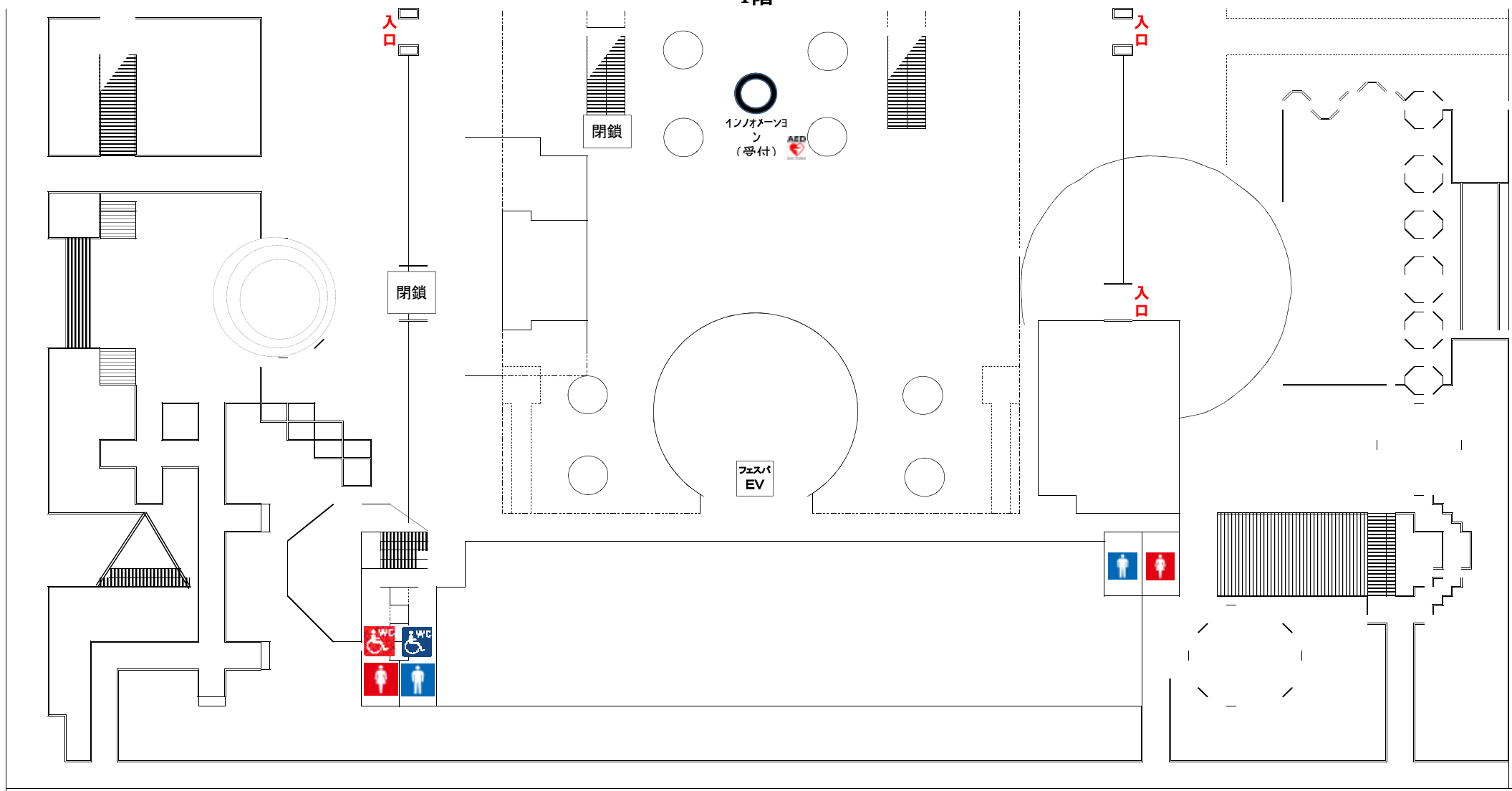


大阪府咲洲庁舎フロア図

1階



大阪府咲洲庁舎フロア図



1階

入口

閉鎖

インフォメーション
(受付)

AED

入口

入口

閉鎖

フェスバ
EV

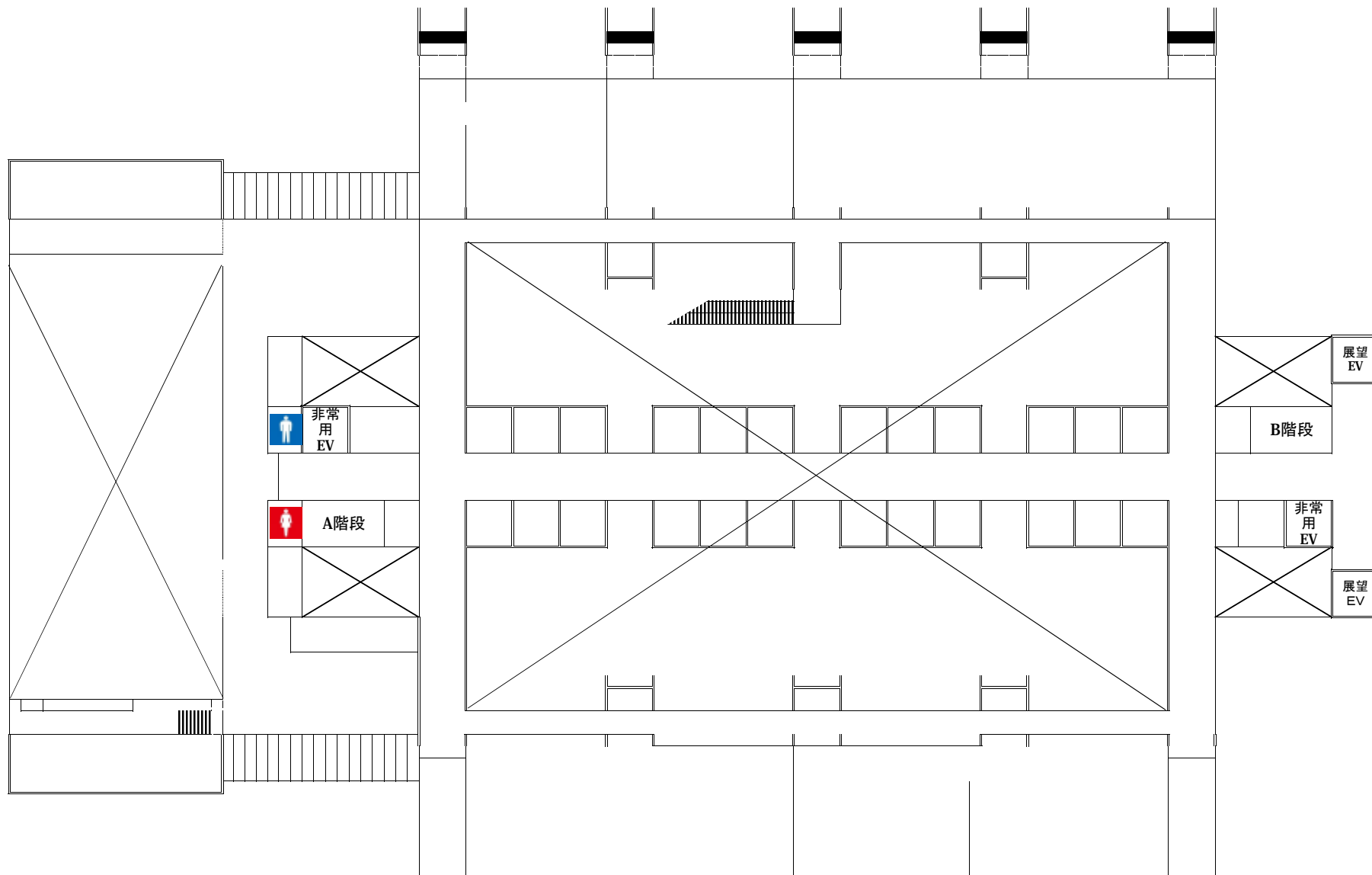
WC
WC

♂
♀



大阪府咲洲庁舎フロア図

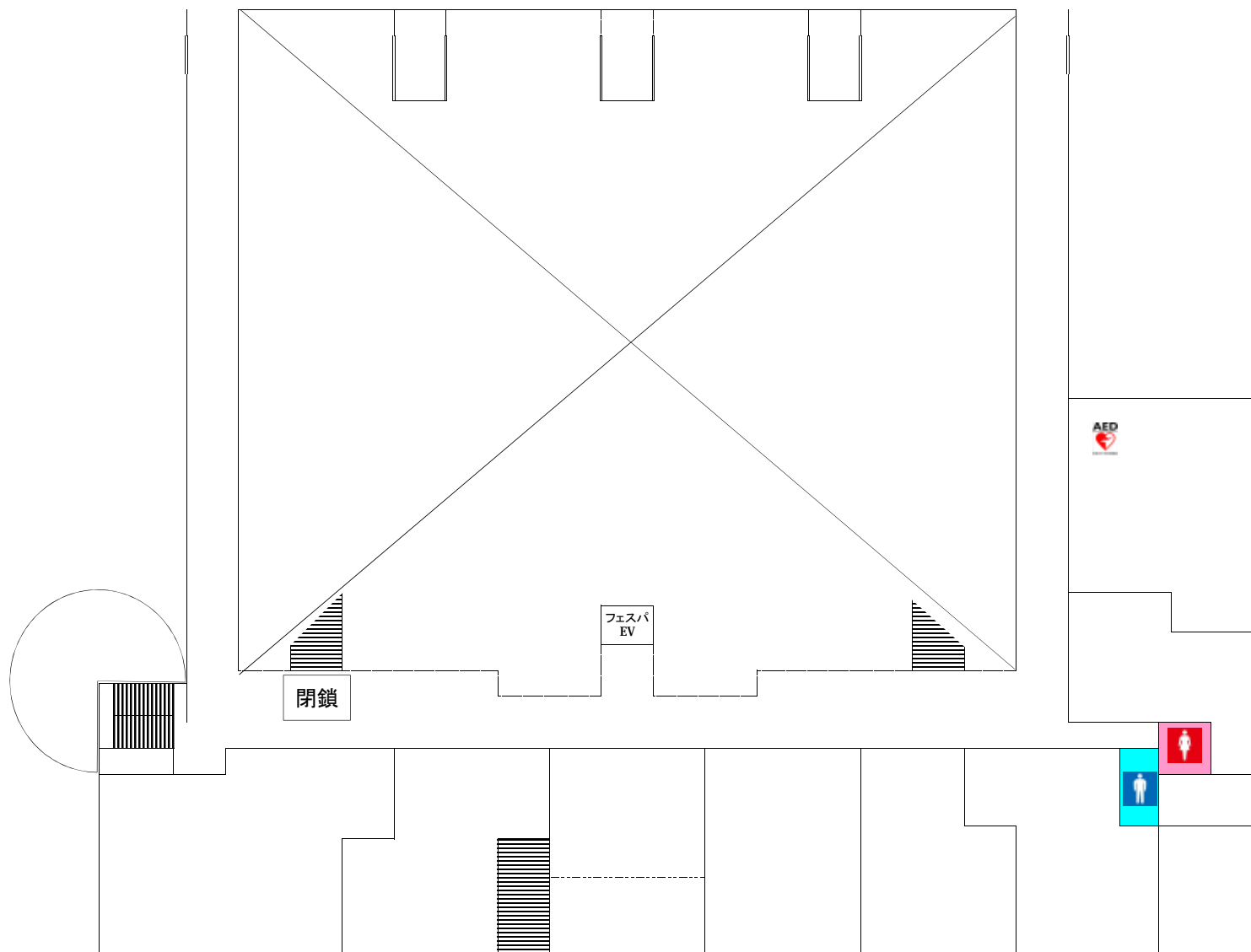
3階





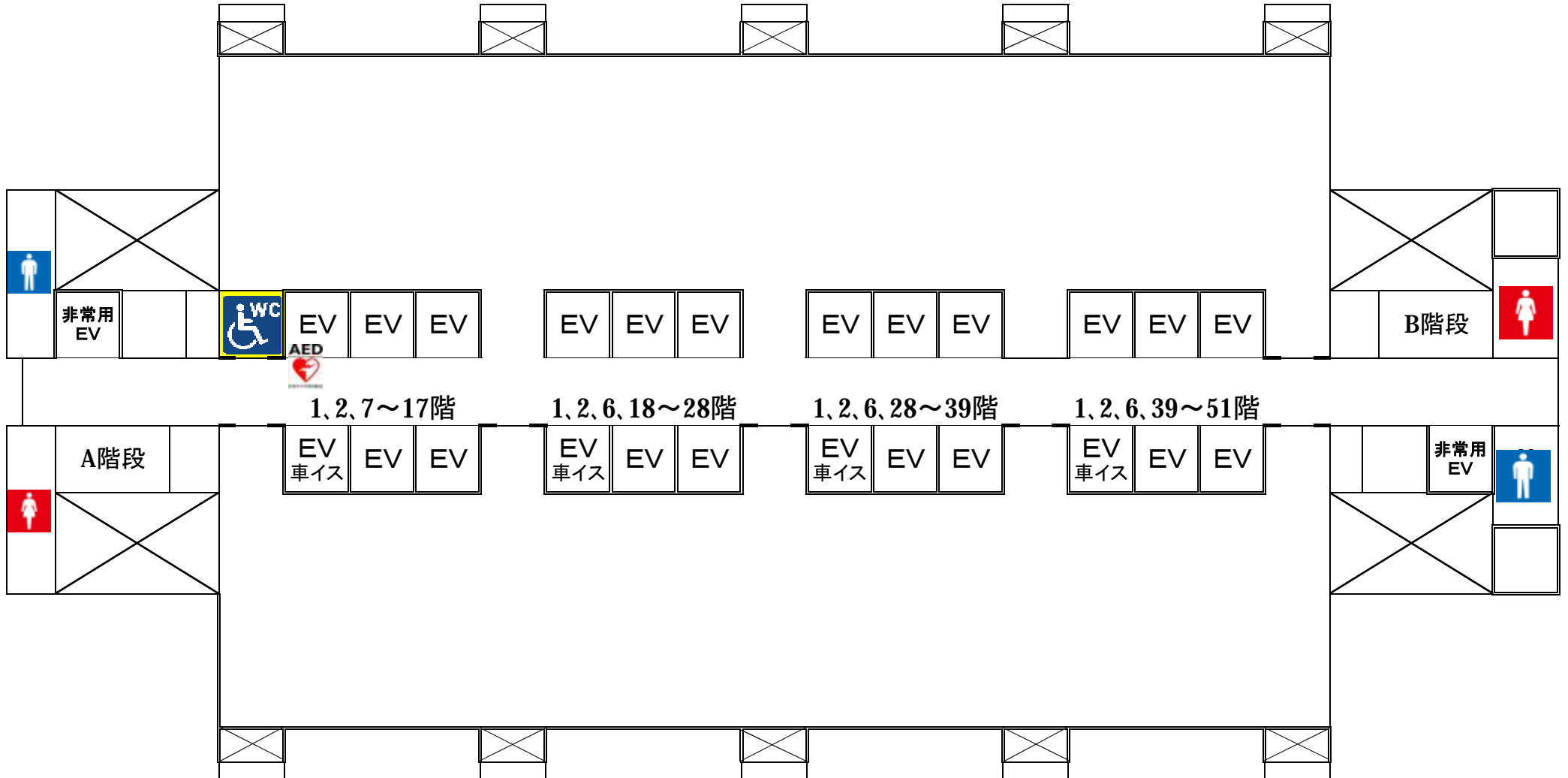
大阪府咲洲庁舎フロア図

3階



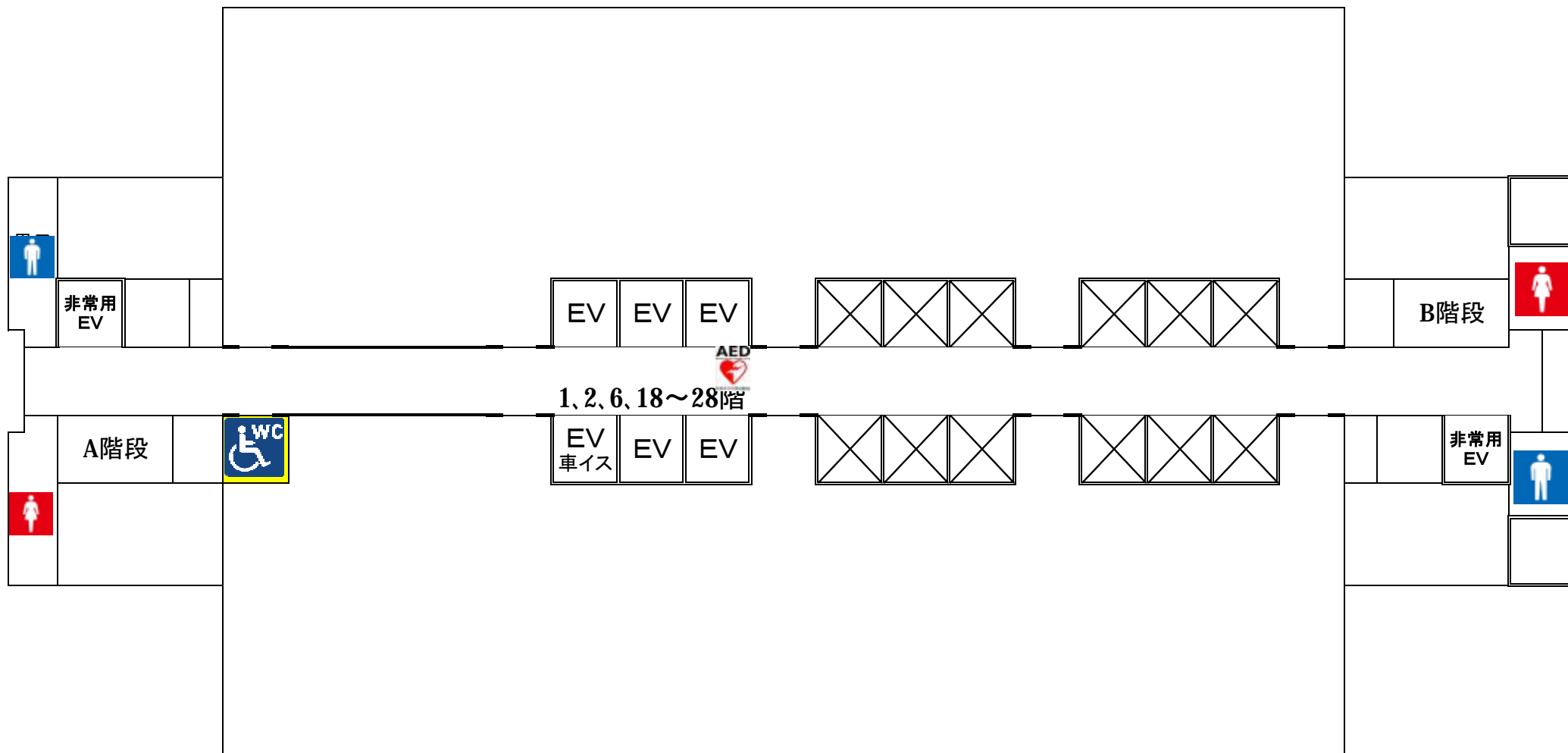
大阪府咲洲庁舎フロア図

6階



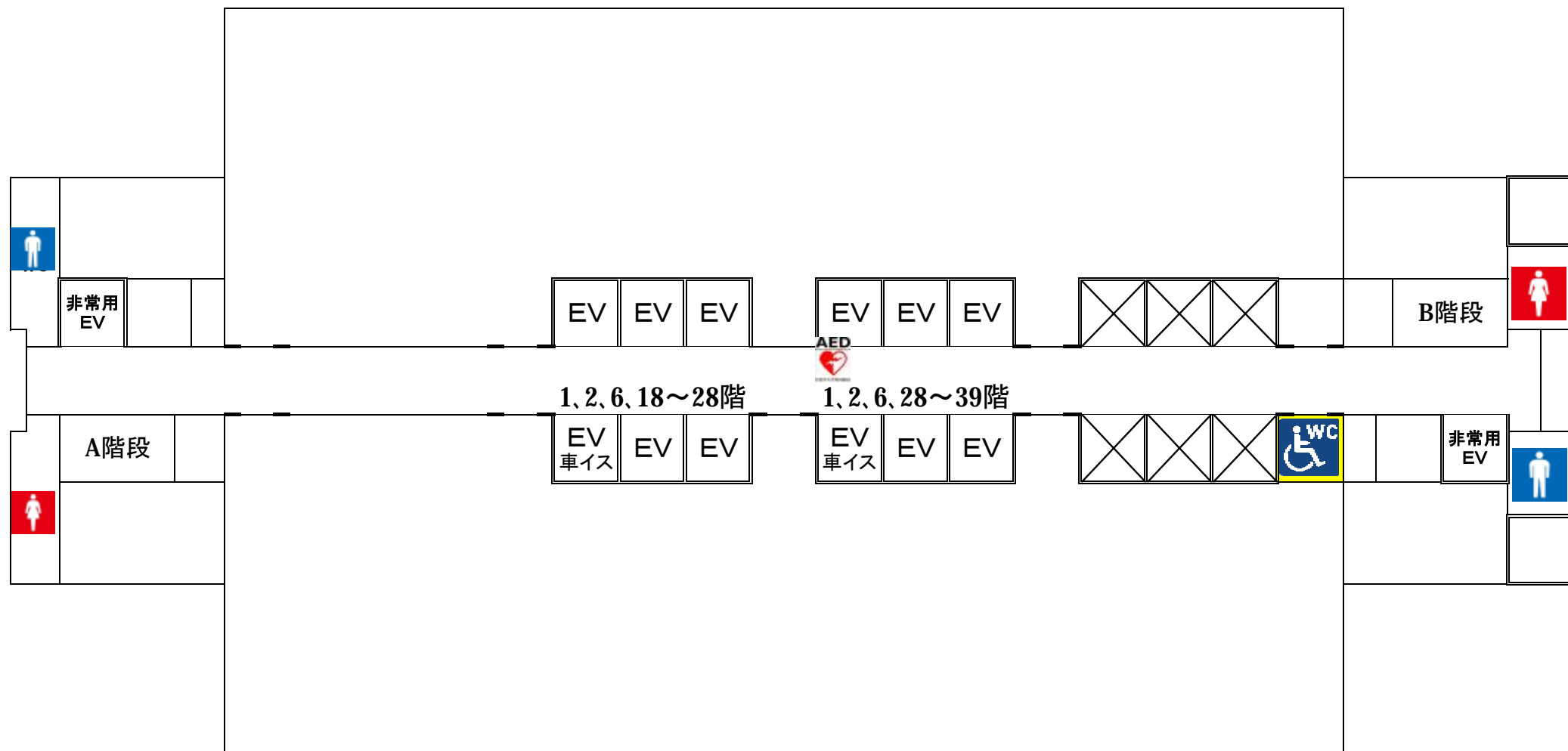
大阪府咲洲庁舎フロア図

19階



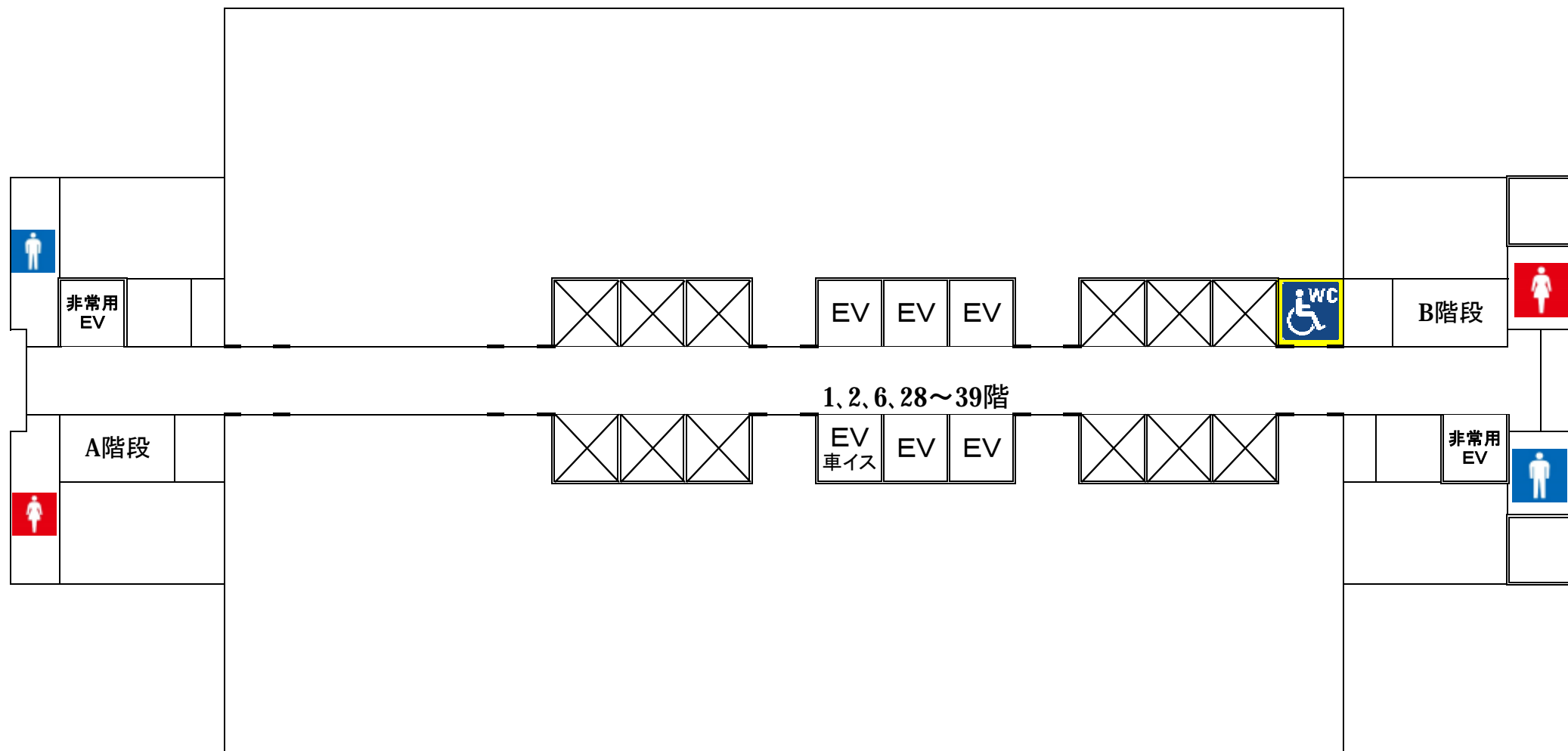
大阪府咲洲庁舎フロア図

28階



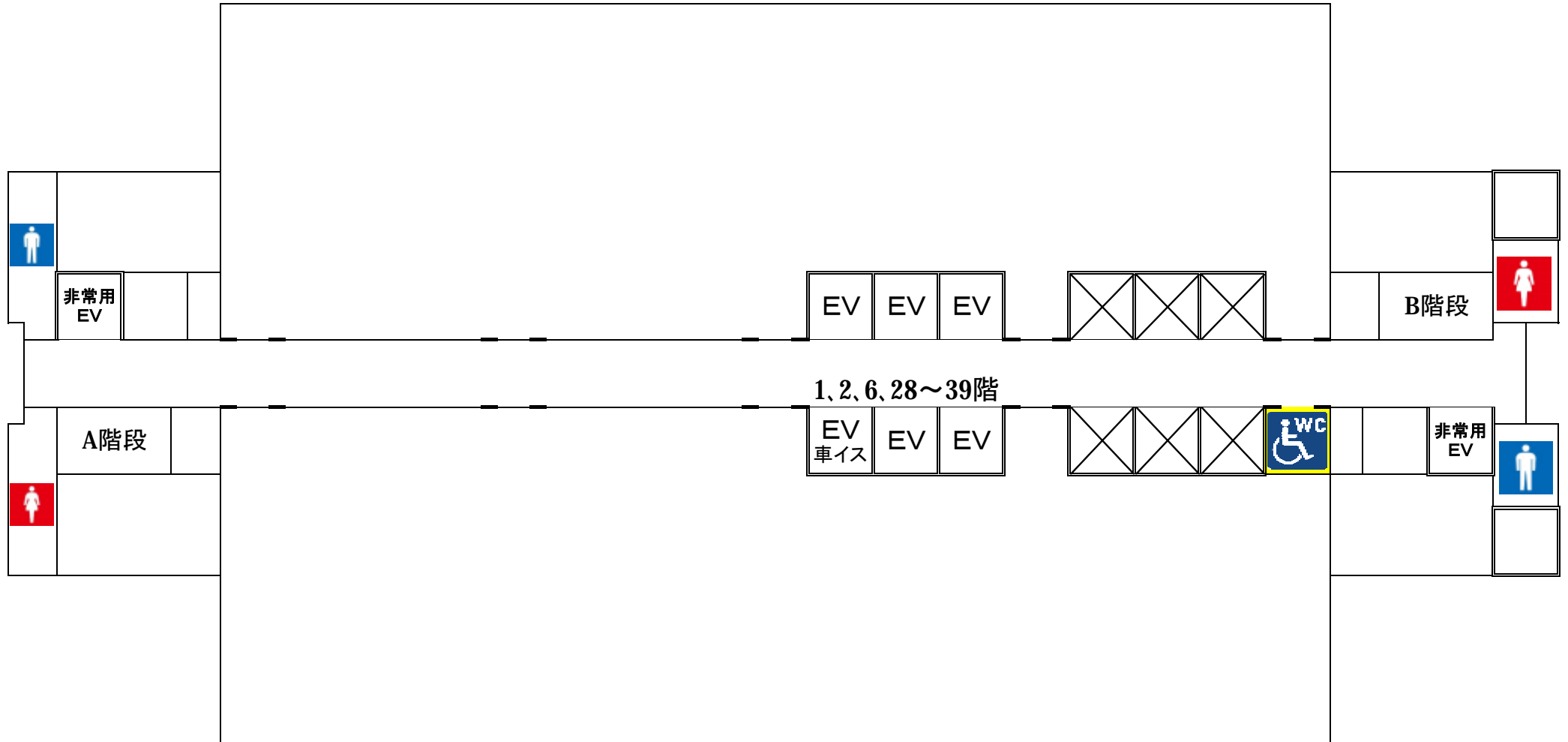
大阪府咲洲庁舎フロア図

29階



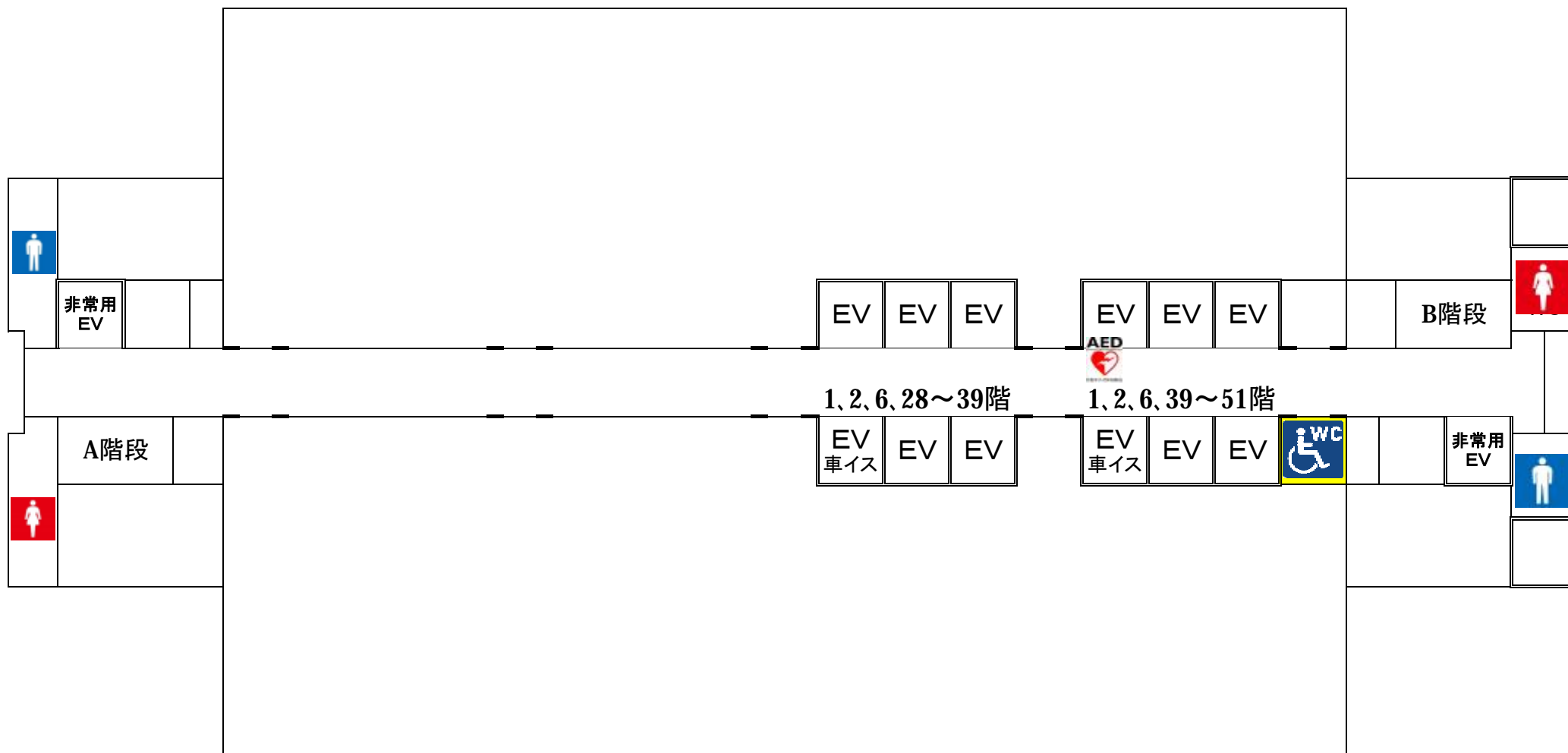
大阪府咲洲庁舎フロア図

35階



大阪府咲洲庁舎フロア図

39階



大阪府咲洲庁舎フロア図

41階

